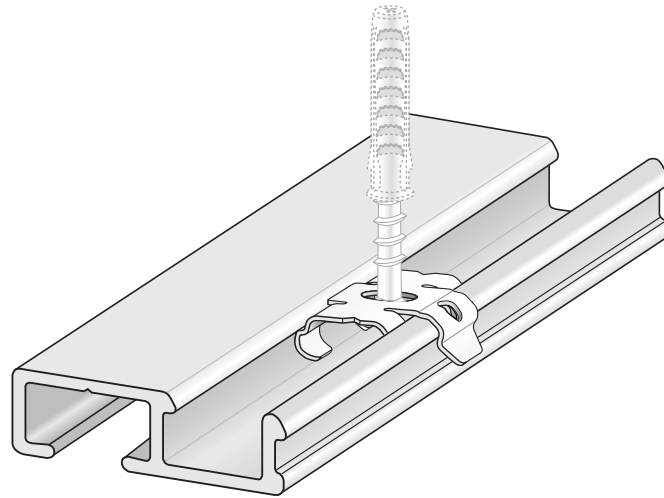
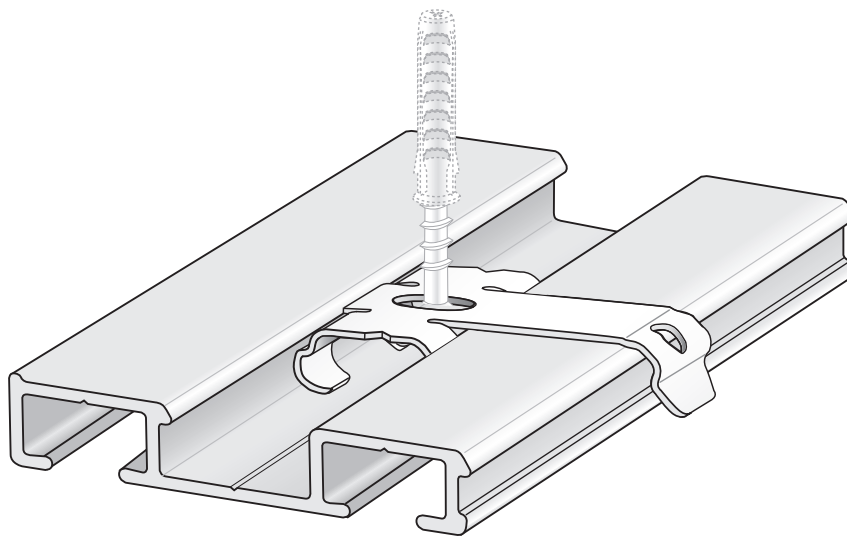


FUTUR Aluminium-Vorhangschiene | *Rails à rideaux en aluminium FUTUR* | *Aluminium curtain rail FUTUR*

**01-2734**



**01-2744**



**Achtung:** Die Montageanleitung zur Montage und Inbetriebnahme unseres Produktes richtet sich ausschließlich an die qualifizierte Fachkraft, die über versierte Kenntnisse in folgenden Bereichen verfügt: Arbeitsschutz, Betriebssicherheit und Unfallverhütungsvorschriften, Umgang mit Leitern, Handhabung und Transport von großen Anlagen, Umgang mit Werkzeug und Maschinen, Einbringung von Befestigungsmitteln, Inbetriebnahme und Betrieb des Produktes. Bei Verwendung von Hilfsmitteln (Leitern, Bohrmaschinen usw.) zur Installation und Pflege unseres Produkts unbedingt Sicherheitshinweise der Hersteller beachten.

**Attention :** *Les instructions de montage et de mise en service de nos produits s'adressent exclusivement à du personnel qualifié disposant des connaissances indispensables dans les domaines suivants : protection sur le lieu de travail, sécurité de fonctionnement et prévention des accidents, manipulation d'échelles, manipulation et transport de pièces encombrantes et lourdes, manipulation d'outils et de machines, mise en place du matériel de fixation, mise en service et exploitation du store. En cas d'utilisation d'échelles, de perceuses etc. pour l'installation ou l'entretien de nos stores, veuillez impérativement respecter les conseils de sécurité et les notices des fabricants.*

**Attention:** *The assembly instructions for the assembly and commissioning of our product are exclusively for qualified specialist who have experienced knowledge in the following areas: work safety, operational safety and accident prevention regulations, handling of ladders, handling and transport of large systems, handling of tools and machines, introduction of Fasteners, commissioning and operation of the product. When using tools (ladders, drills, etc.) to install and maintain our product, be sure to observe manufacturer safety instructions.*

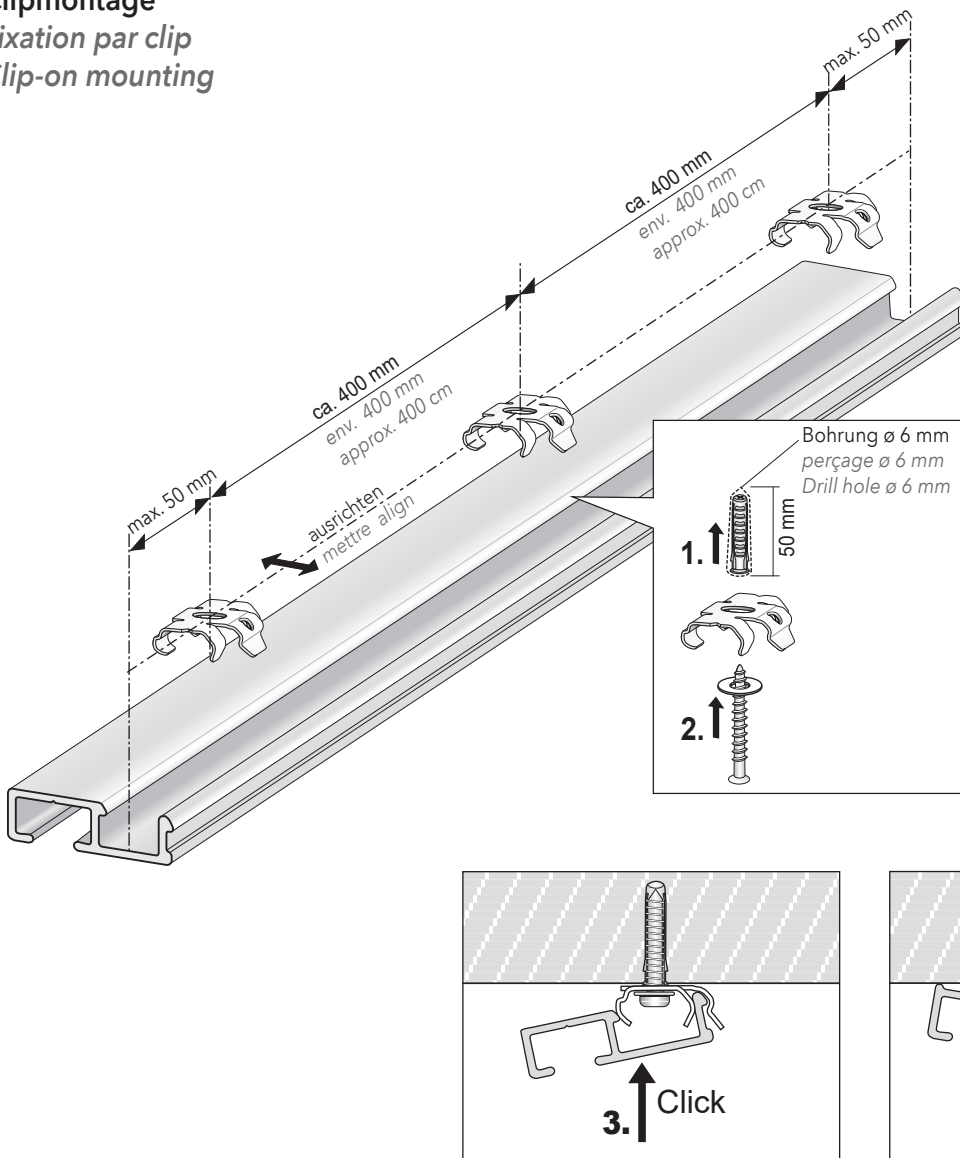
**Opgelet:** *de montage-instructies voor montage en inbedrijfstelling van ons product zijn uitsluitend gericht aan de gekwalificeerde specialist die goede kennis heeft van volgende gebieden: arbeidsveiligheid, operationele veiligheid en de voorschriften voor ongevalpreventie, werken met ladders, behandeling en transport van grote systemen, gebruik van gereedschappen en machines, gebruik van bevestigingsmiddelen, inbedrijfstelling en werking van het product. Gelieve bij het gebruik van gereedschappen (ladders, boren, enz.) voor installatie en onderhoud van ons product de veiligheidsinstructies van de fabrikant in acht te nemen.*

**Attenzione:** *Le istruzioni di montaggio per il montaggio e la messa in servizio del nostro prodotto sono rivolte esclusivamente allo specialista qualificato, con conoscenza approfondita nelle seguenti aree: sicurezza sul lavoro, sicurezza operativa e norme antinfortunistiche, maneggio di scale, maneggio e trasporto di attrezzature di grandi dimensioni, maneggio di utensili e macchine, introduzione di elementi di fissaggio, messa in servizio e funzionamento del prodotto. Quando si usano strumenti (scale, trapani, ecc.) per l'installazione e la manutenzione del nostro prodotto, osservare sempre le istruzioni di sicurezza del produttore.*

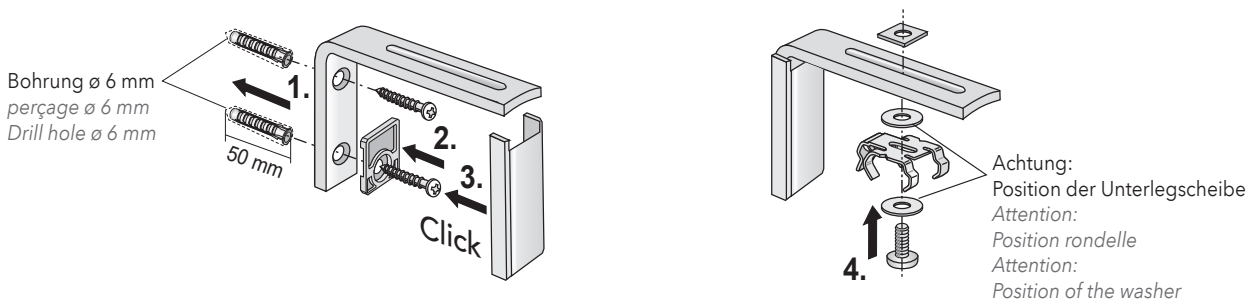
**Atención:** *Las instrucciones de instalación para el montaje y la puesta en servicio de nuestro producto están dirigidas exclusivamente al especialista cualificado que tiene experiencia en las siguientes áreas: Protección laboral, seguridad en el trabajo y normas de prevención de accidentes, manejo de escaleras, manejo y transporte de grandes instalaciones, manejo de herramientas y máquinas, colocación de medios de fijación, puesta en servicio y funcionamiento del producto. Cuando use herramientas (escaleras, taladros, etc.) para instalar y cuidar nuestro producto, asegúrese de observar las instrucciones de seguridad del fabricante.*

070055724

**Clipmontage**  
*Fixation par clip*  
**Clip-on mounting**



**Wandträger (nur Ausführung mit Clipbefestigung möglich)**  
*Equerre murale (uniquement avec fixation clip)*  
**Wall bracket (only version with clip mounting possible)**



MHZ Hachtel GmbH & Co. KG  
 Sindelfinger Straße 21  
 D-70771 Leinfelden-Echterdingen  
 Telefon +49 800 123 654 779  
 E-Mail: [auftrag@mhz.de](mailto:auftrag@mhz.de)  
[www.mhz.de](http://www.mhz.de)

MHZ Hachtel & Co. Ges.m.b.H.  
 Laxenburger Straße 244  
 A-1230 Wien  
 Telefon +43 810 95 10 05  
 E-Mail: [auftrag@mhz.at](mailto:auftrag@mhz.at)  
[www.mhz.at](http://www.mhz.at)

MHZ Hachtel & Co. AG  
 Eichstrasse 10  
 CH-8107 Buchs/Zürich  
 Telefon +41 848 47 13 13  
 E-Mail: [info@mhz.ch](mailto:info@mhz.ch)  
[www.mhz.ch](http://www.mhz.ch)

MHZ Hachtel S.à.r.l.  
 27, Rue de Steinfort  
 L-8366 Hagen  
 Téléphone +352 31 14 21-1  
 E-Mail: [info@mhz.lu](mailto:info@mhz.lu)  
[www.mhz.lu](http://www.mhz.lu)

ATES-Groupe MHZ  
 1 B, rue Pégase  
 CS 20163  
 F 67960 Entzheim  
 Téléphone +33 388 10 16 20  
 E-mail: [info@ates-mhz.com](mailto:info@ates-mhz.com)  
[www.ates-mhz.com](http://www.ates-mhz.com)