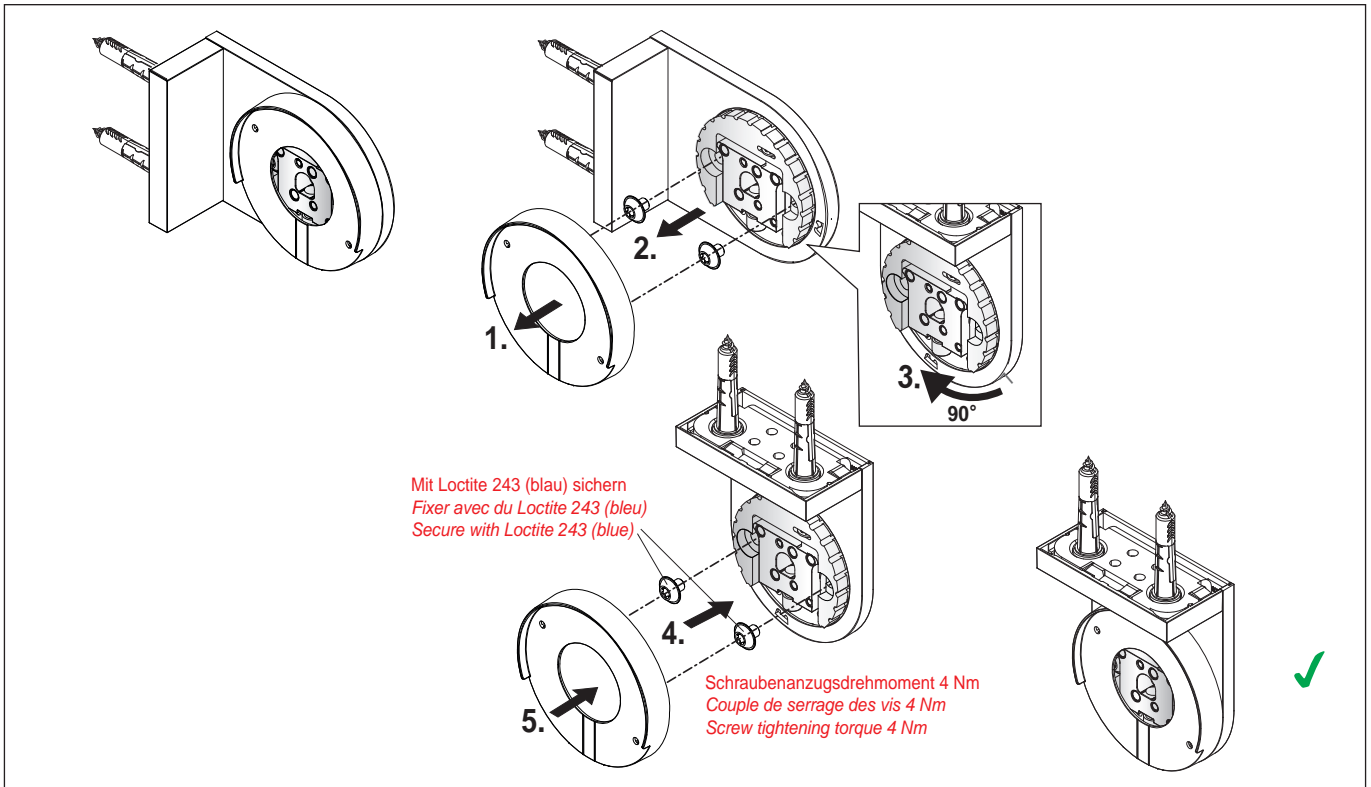


ROLLO R_04 | STORE ENROULEUR R_04 | ROLLER BLIND R_04

Wechsel Trägermontage von Wandmontage zu Deckenmontage - rechter Träger

Passage d'un montage mural à un montage plafond du support droit

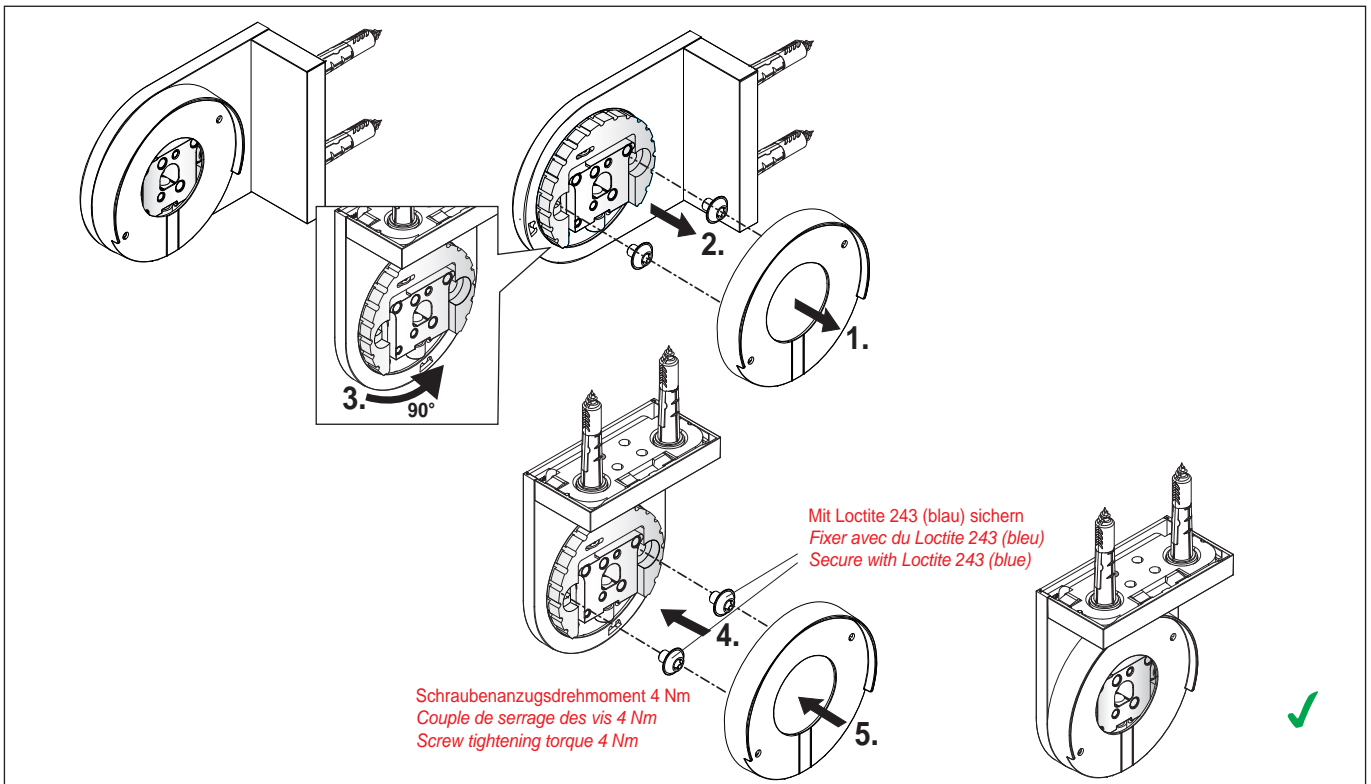
Changing bracket mounting from wall mounting to ceiling mounting - right bracket



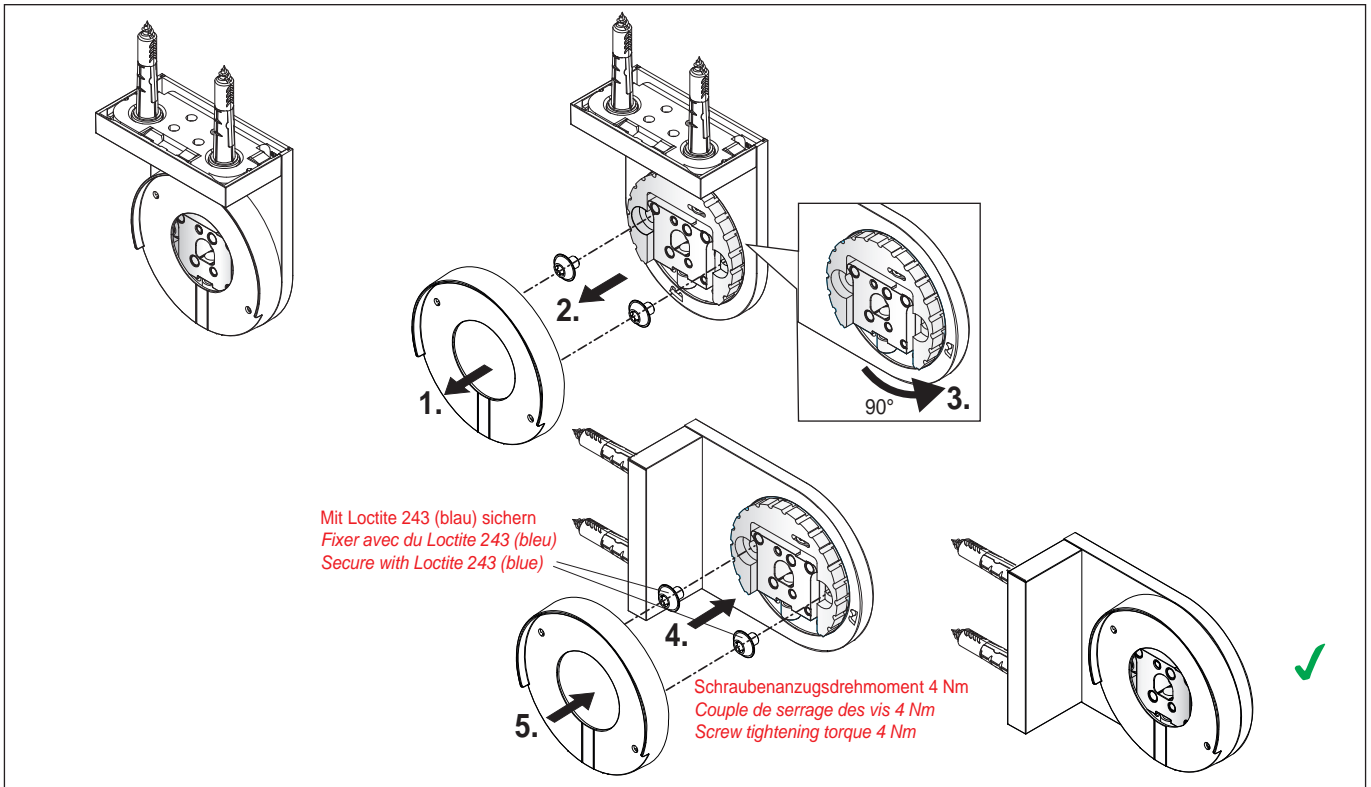
Wechsel Trägermontage von Wandmontage zu Deckenmontage - linker Träger

Passage d'un montage mural à un montage plafond du support gauche

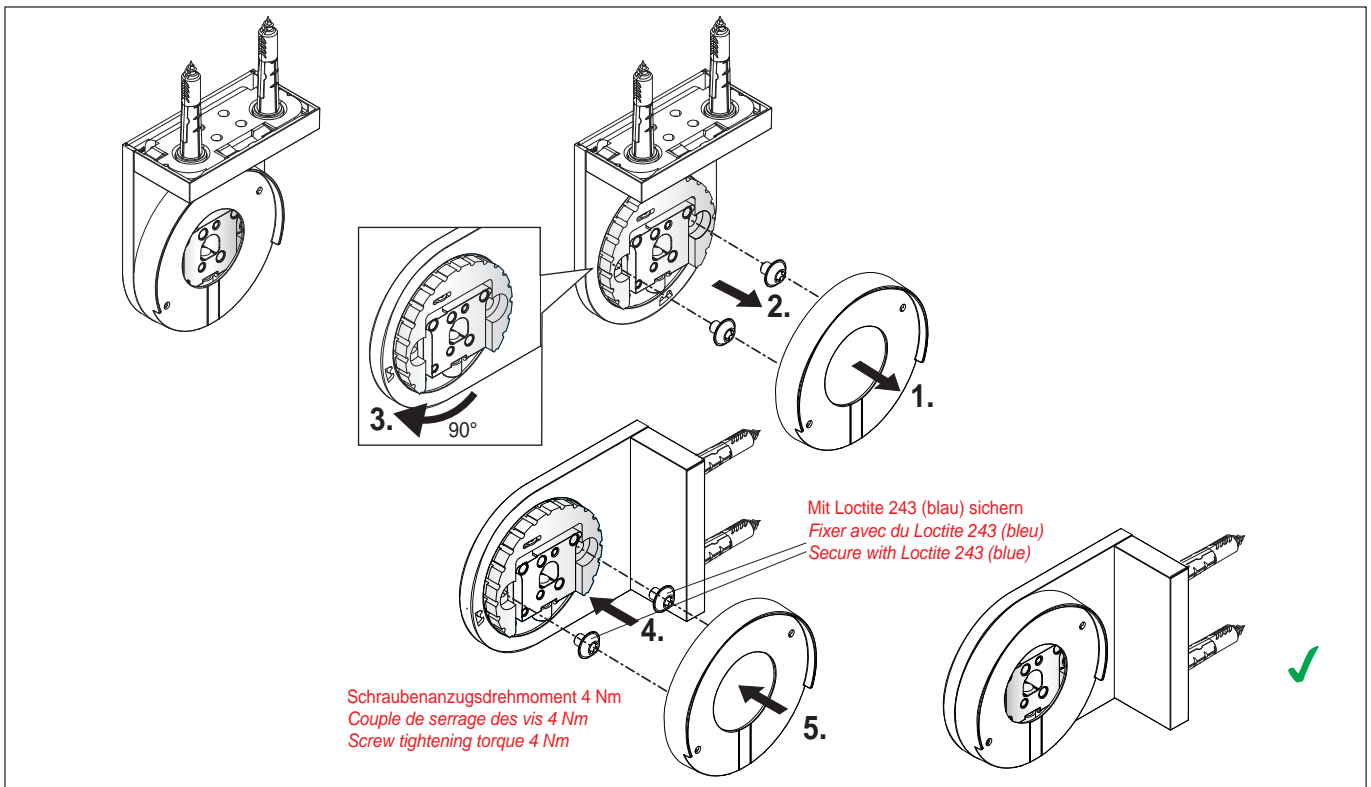
Changing bracket mounting from wall mounting to ceiling mounting - left bracket



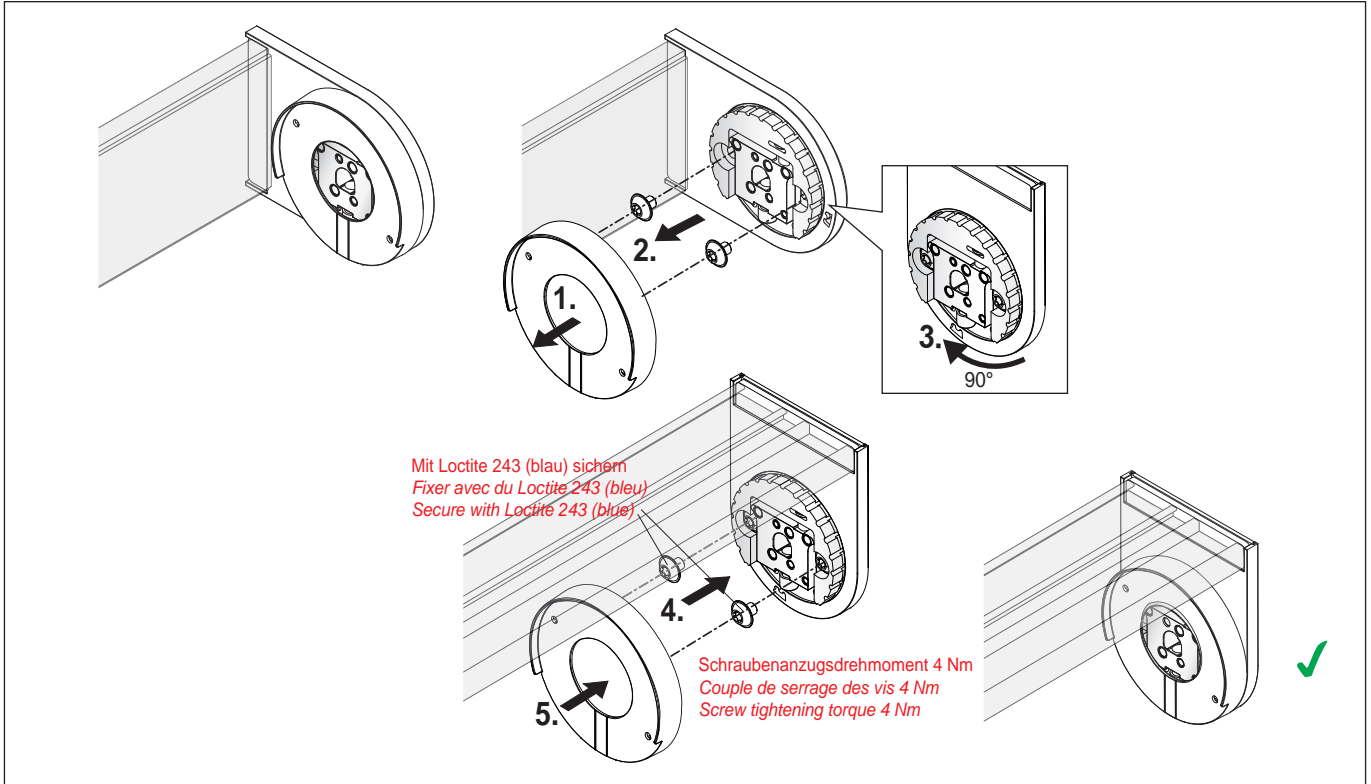
Wechsel Trägermontage von Deckenmontage zu Wandmontage - rechter Träger
Passage d'un montage plafond à un montage mural du support droit
Changing bracket mounting from wall mounting to ceiling mounting - right bracket



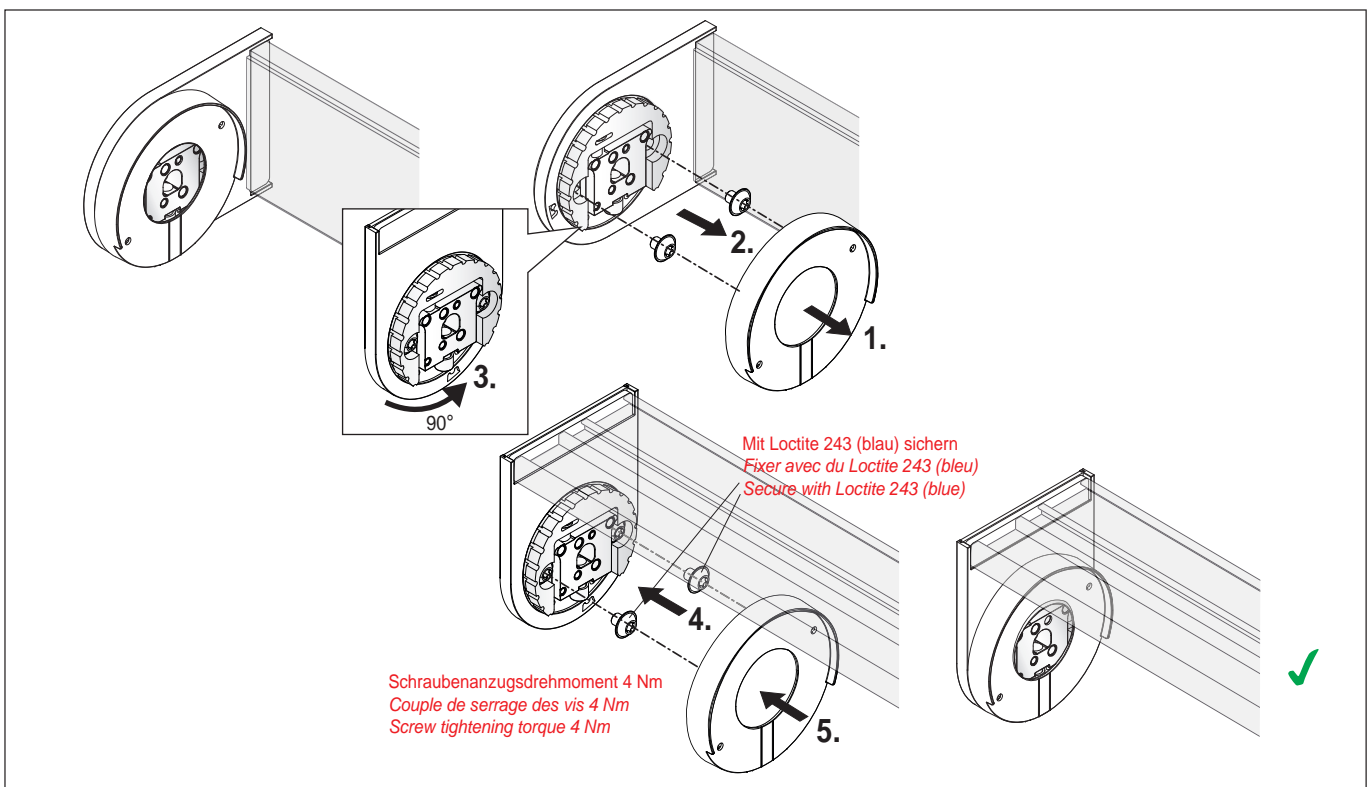
Wechsel Trägermontage von Deckenmontage zu Wandmontage - linker Träger
Passage d'un montage plafond à un montage mural du support gauche
Changing bracket mounting from wall mounting to ceiling mounting - left bracket



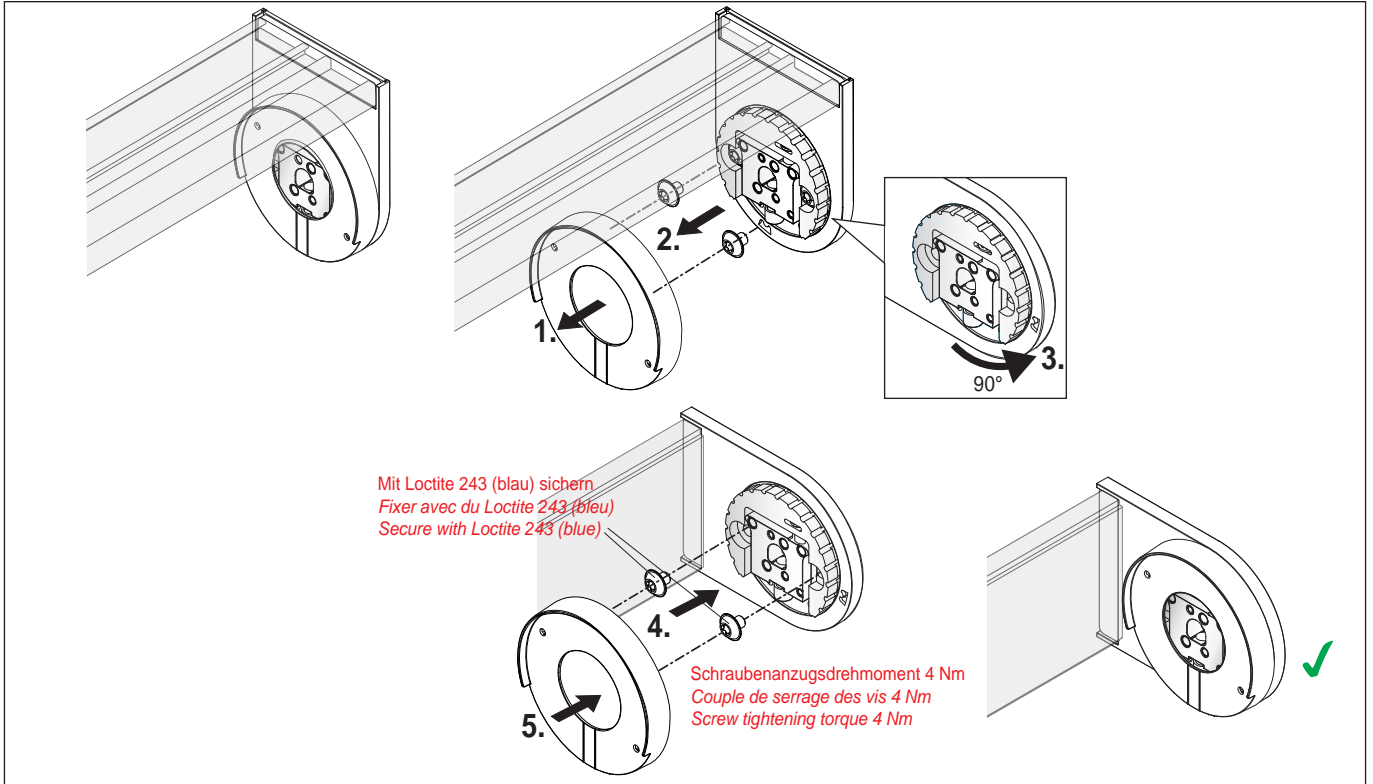
Wechsel Befestigungsschiene von Wandmontage zu Deckenmontage - rechter Träger
Passage d'un montage mural à un montage plafond du rail de fixation - support droit
Changing mounting rail from wall mounting to ceiling mounting - right bracket



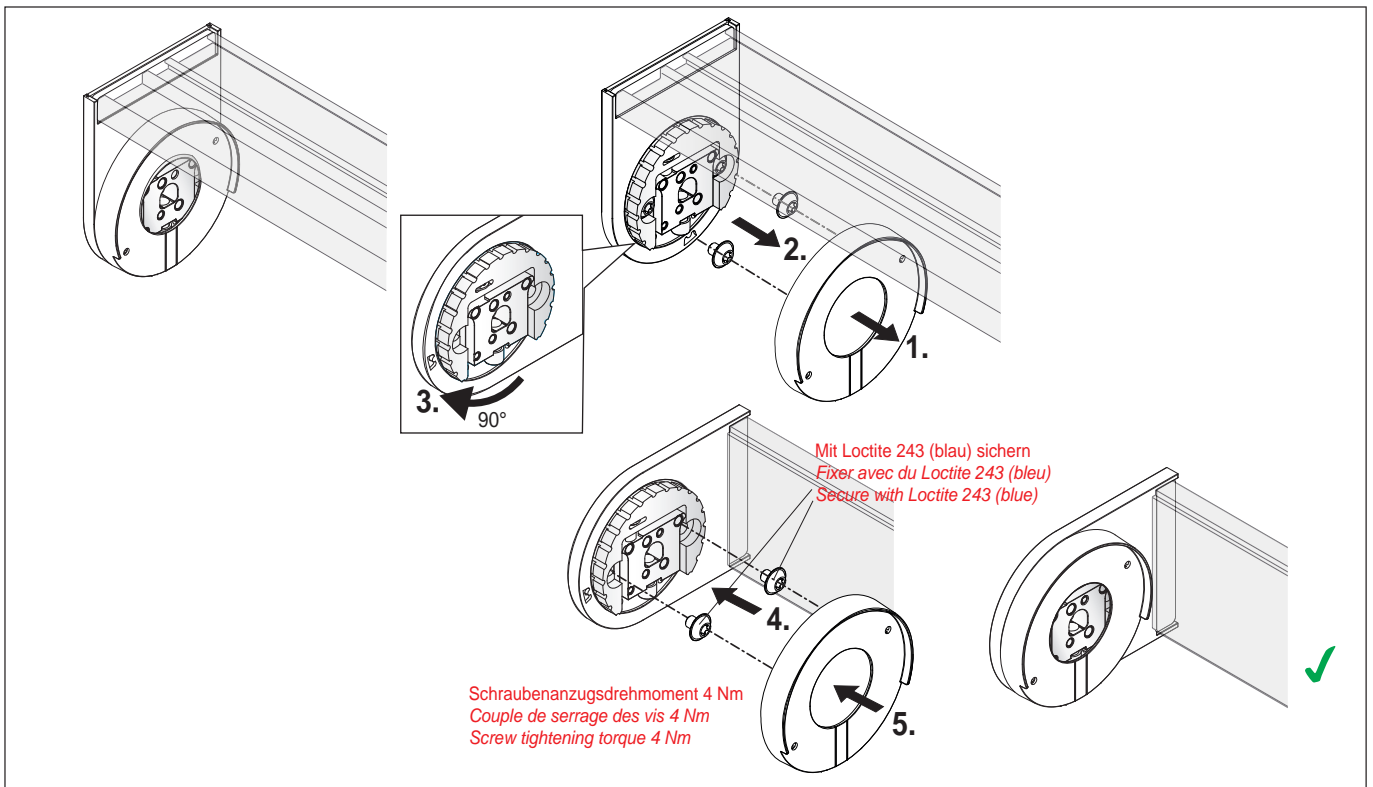
Wechsel Befestigungsschiene von Wandmontage zu Deckenmontage - linker Träger
Passage d'un montage mural à un montage plafond du rail de fixation - support gauche
Changing mounting rail from wall mounting to ceiling mounting - left bracket



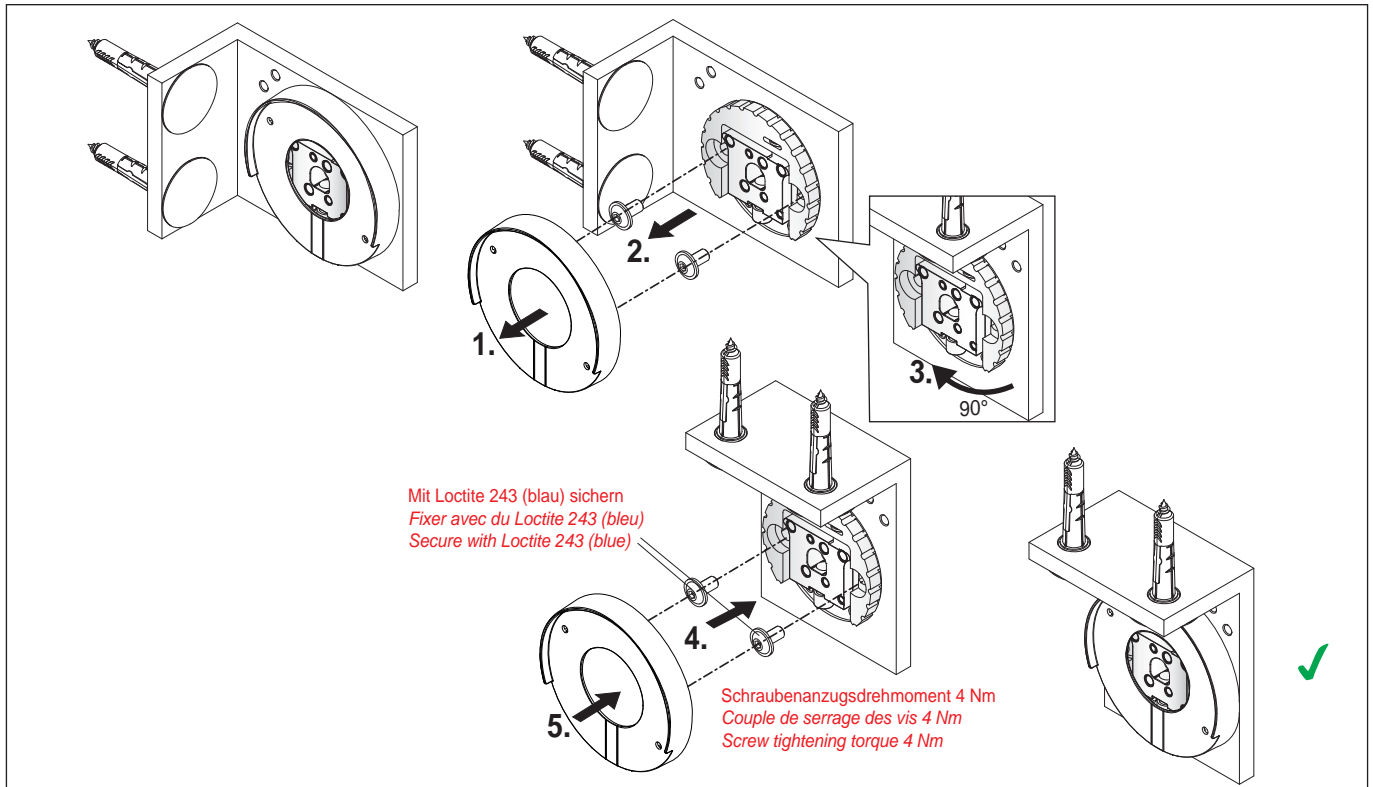
Wechsel Befestigungsschiene von Deckenmontage zu Wandmontage - rechter Träger
Passage d'un montage plafond à un montage mural du rail de fixation - support droit
Changing mounting rail from ceiling mounting to wall mounting - right bracket



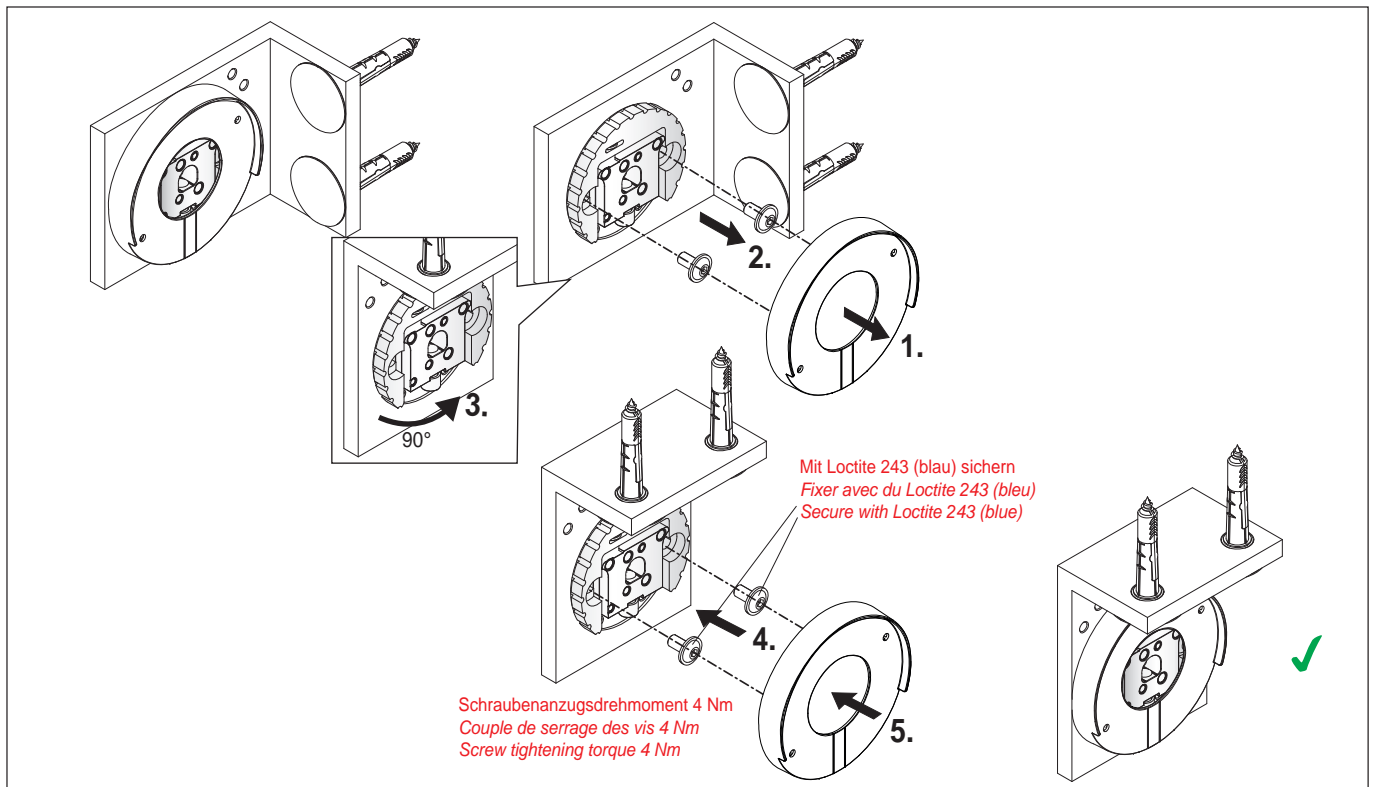
Wechsel Befestigungsschiene von Deckenmontage zu Wandmontage - linker Träger
Passage d'un montage plafond à un montage mural du rail de fixation - support gauche
Changing mounting rail from ceiling mounting to wall mounting - left bracket



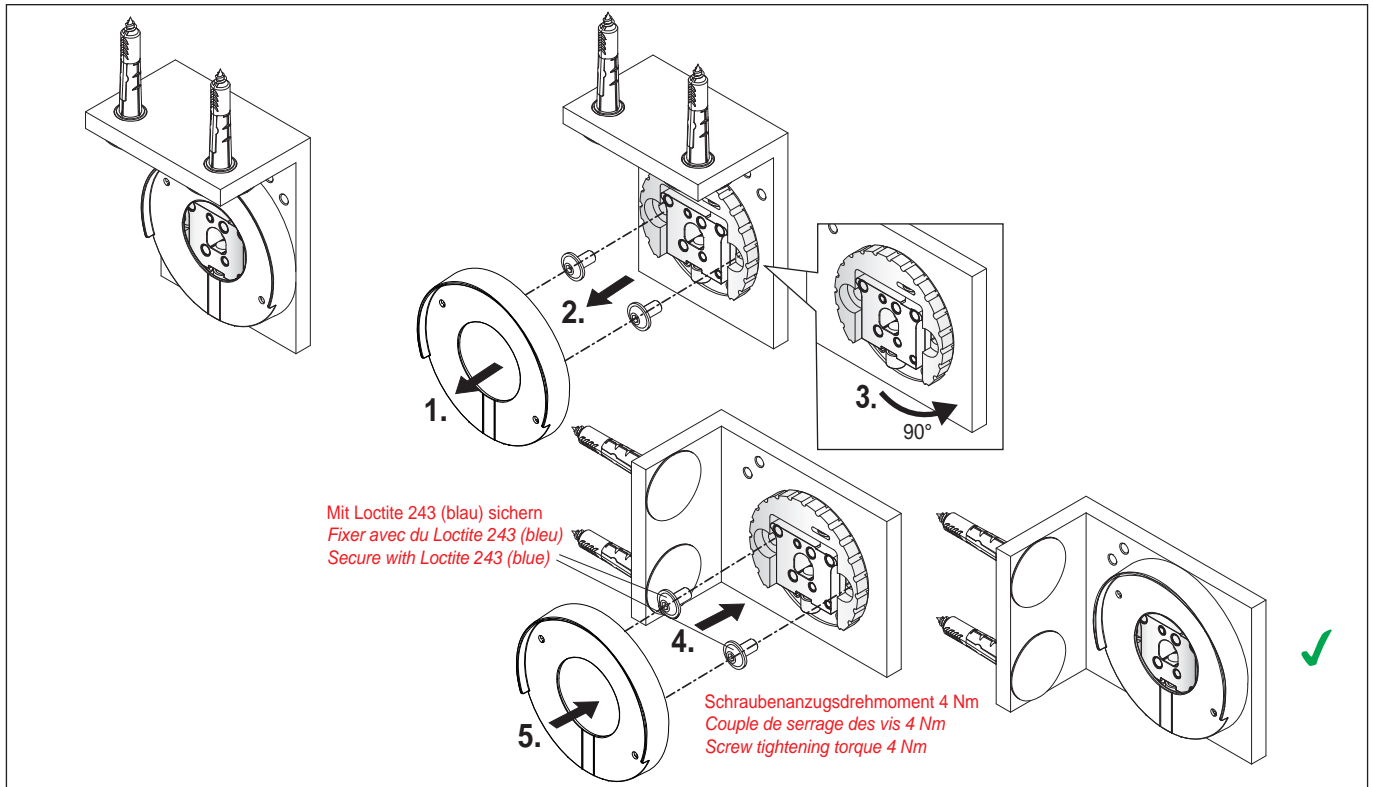
Wechsel Aluträger von Wandmontage zu Deckenmontage - rechter Träger
Passage d'un montage mural à un montage plafond du support alu droit
Changing aluminium bracket from wall mounting to ceiling mounting - right bracket



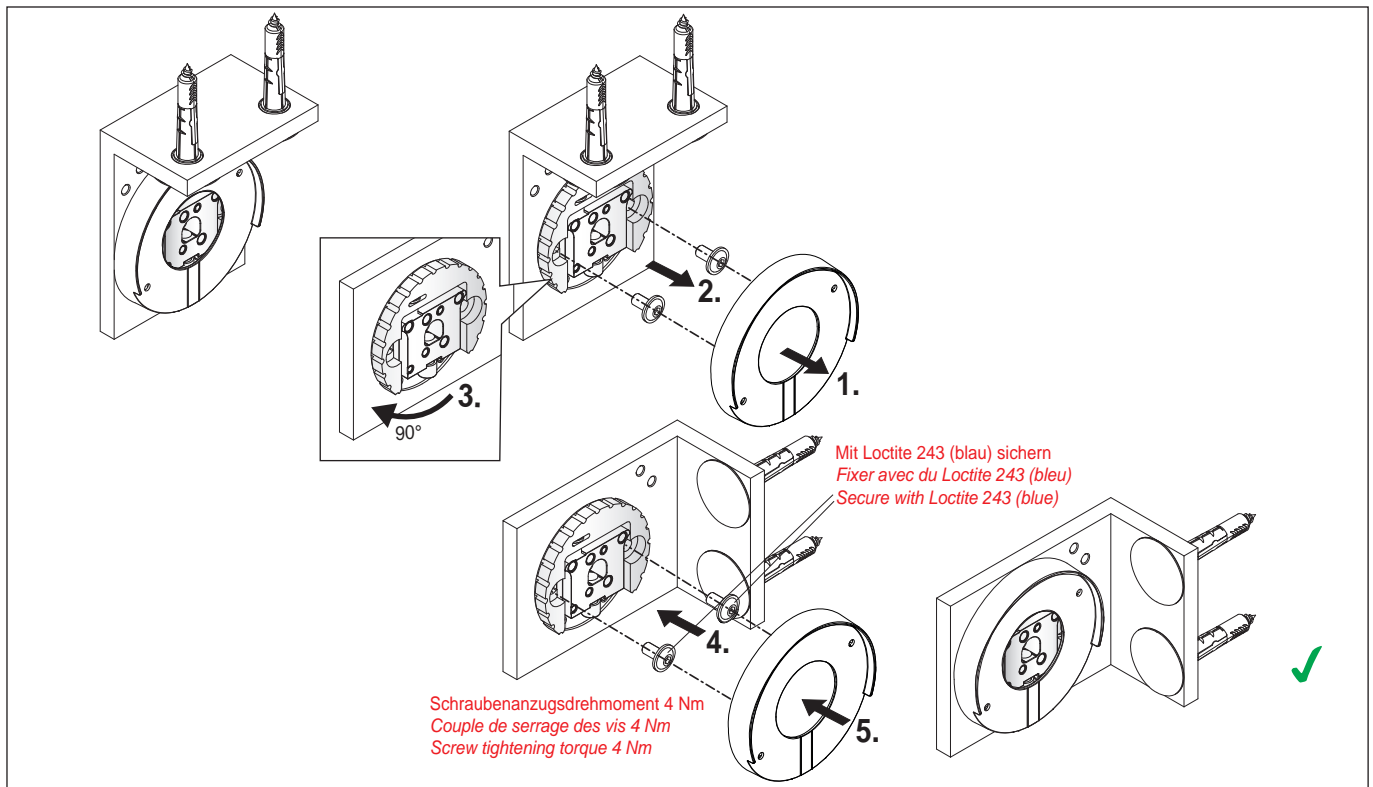
Wechsel Aluträger von Wandmontage zu Deckenmontage- linker Träger
Passage d'un montage mural à un montage plafond du support alu gauche
Changing aluminium bracket from wall mounting to ceiling mounting - left bracket



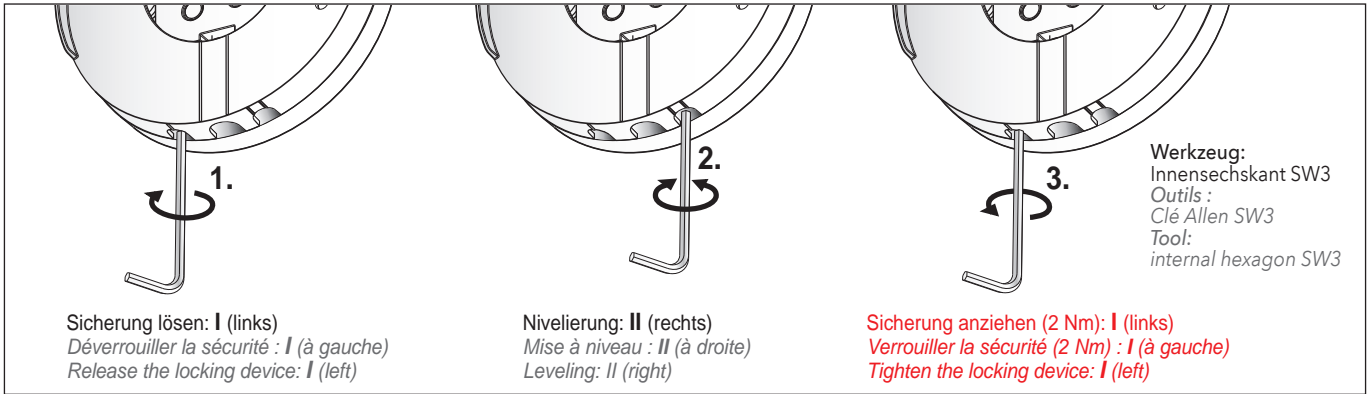
Wechsel Aluträger von Deckenmontage zu Wandmontage - rechter Träger
Passage d'un montage plafond à un montage mural du support alu droit
Changing aluminium bracket from ceiling mounting to wall mounting - right bracket



Wechsel Aluträger von Deckenmontage zu Wandmontage - linker Träger
Passage d'un montage plafond à un montage mural du support alu gauche
Changing aluminium bracket from ceiling mounting to wall mounting - left bracket



Nivellierung *Mise à niveau* Levelling



Ausgleichsvorrichtung ist werksseitig korrekt eingestellt und steht unter hohem Druck. Eingriffe in die Ausgleichsvorrichtung dürfen daher nur werksseitig vorgenommen werden!

Le dispositif de compensation est correctement réglé en usine et se trouve sous tension élevée. Toute intervention sur le dispositif de compensation ne doit donc être effectuée qu'en usine !

The compensating device is correctly adjusted at the factory and is under high pressure. Modifications to the compensating device must therefore only be carried out at the factory!



MHZ Hachtel GmbH & Co. KG
Sindelfinger Straße 21
D-70771 Leinfelden-Echterdingen
Telefon +49 800 123 654 779
E-Mail: auftrag@mhz.de
www.mhz.de

MHZ Hachtel & Co. Ges.m.b.H.
Laxenburger Straße 244
A-1230 Wien
Telefon +43 810 95 10 05
E-Mail: auftrag@mhz.at
www.mhz.at

MHZ Hachtel & Co. AG
Eichstrasse 10
CH-8107 Buchs/Zürich
Telefon +41 848 47 13 13
E-Mail: info@mhz.ch
www.mhz.ch

MHZ Hachtel S.à.r.l.
27, Rue de Steinfort
L-8366 Hagen
Téléphone +352 31 14 21-1
E-mail: info@mhz.lu
www.mhz.lu

ATES-Groupe MHZ
1 B, rue Pégase - CS 20163
F-67960 Entzheim
Téléphone +33 388 10 16 20
e-mail: info@ates-mhz.com
www.ates-mhz.com

MHZ Tecnología de Protección Solar S.L.U.
C/ Trafalgar 36, Loc. dcha.
ES-08010 Barcelona
Teléfono +34 93 663 81 31
E-mail: info@mhz-iberia.es
www.mhz-iberia.es