



DACHFENSTER-ROLLO | STORE ENROULEUR POUR FENÊTRE DE TOIT | SKYLIGHT BLIND

04-2250

Bedienung: Bedienschiene

Manipulation : Rail de tirage

Operation: Operating rail



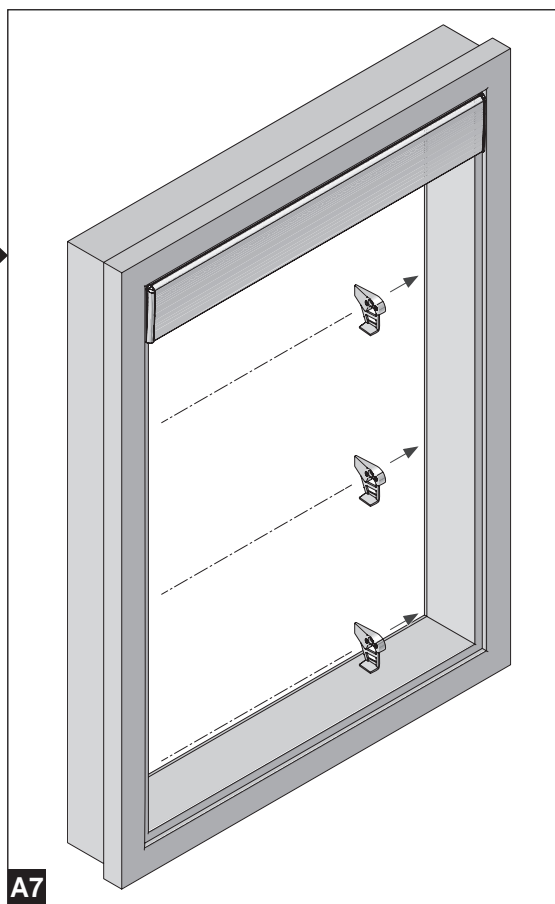
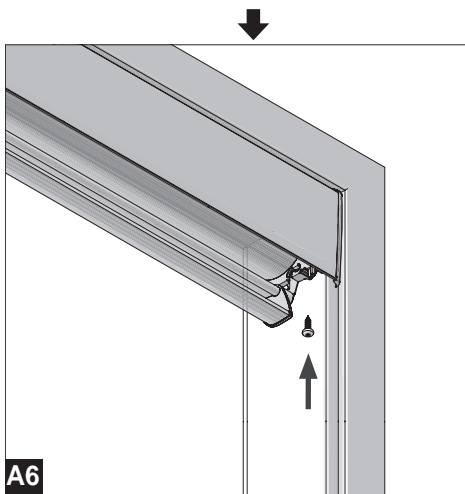
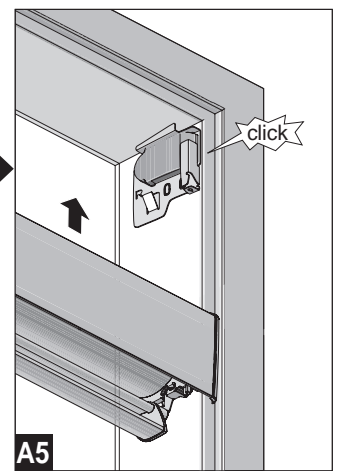
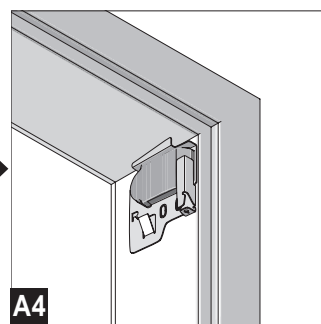
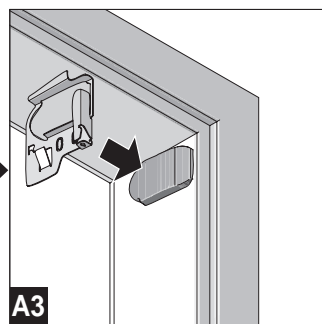
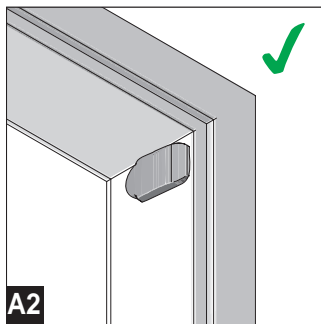
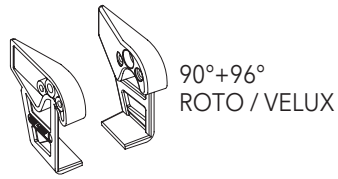
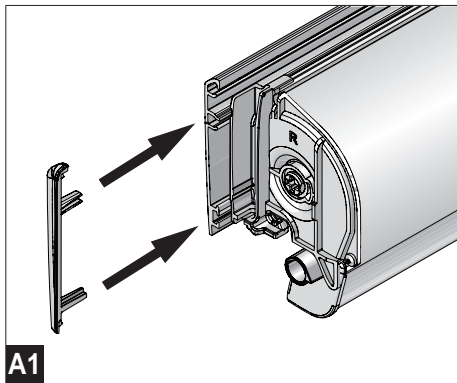
070057462

Achtung: Die Montageanleitung zur Montage und Inbetriebnahme unseres Produktes richtet sich ausschließlich an die qualifizierte Fachkraft, die über versierte Kenntnisse in folgenden Bereichen verfügt: Arbeitsschutz, Betriebssicherheit und Unfallverhütungsvorschriften, Umgang mit Leitern, Handhabung und Transport von großen Anlagen, Umgang mit Werkzeug und Maschinen, Einbringung von Befestigungsmitteln Inbetriebnahme und Betrieb des Produktes. Bei Verwendung von Hilfsmitteln (Leitern, Bohrmaschinen usw.) zur Installation und Pflege unseres Produkts unbedingt Sicherheitshinweise der Hersteller beachten.

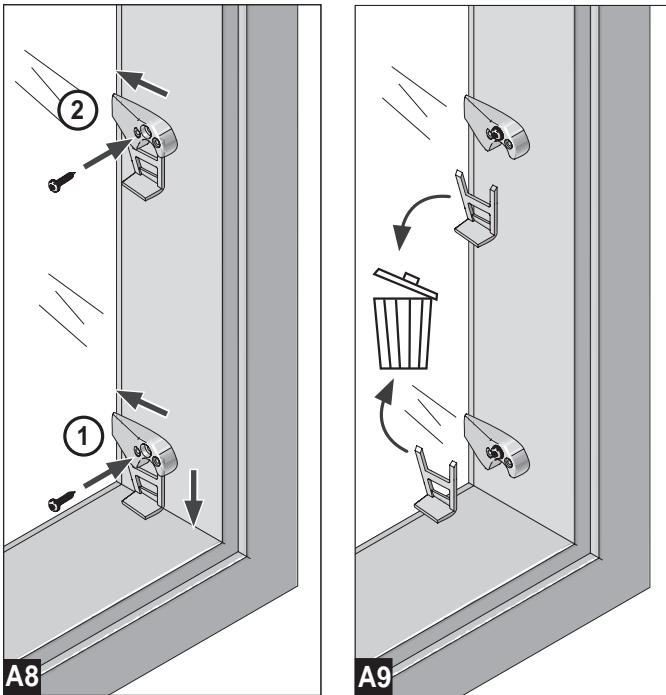
Attention : *Les instructions de montage et de mise en service de nos produits s'adressent exclusivement à du personnel qualifié disposant des connaissances indispensables dans les domaines suivants : protection sur le lieu de travail, sécurité de fonctionnement et prévention des accidents, manipulation d'échelles, manipulation et transport de pièces encombrantes et lourdes, manipulation d'outils et de machines, mise en place du matériel de fixation, mise en service et exploitation du store. En cas d'utilisation d'échelles, de perceuses etc. pour l'installation ou l'entretien de nos stores, veuillez impérativement respecter les conseils de sécurité et les notices des fabricants.*

Caution: *The installation instructions for installing and operating our products are aimed exclusively at qualified specialist staff well versed in the following areas: work health and safety and accident prevention regulations, working with ladders, handling and transporting large equipment, working with tools and machines, attaching fasteners, and operating the product. When using aids (ladders, drills, etc.) for installing and taking care of our product, it is imperative that you pay attention to the manufacturer's safety instructions. (For care instructions, see www.mhz.de). Protect the roller blind fabric from dirt during installation!*

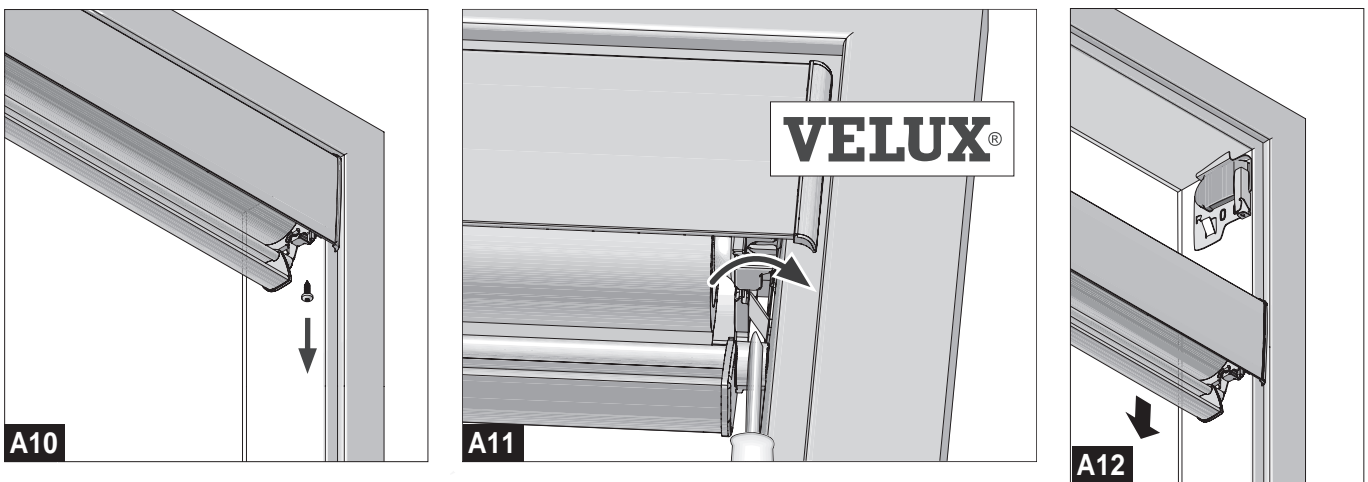
Montage VELUX montage VELUX Installation VELUX



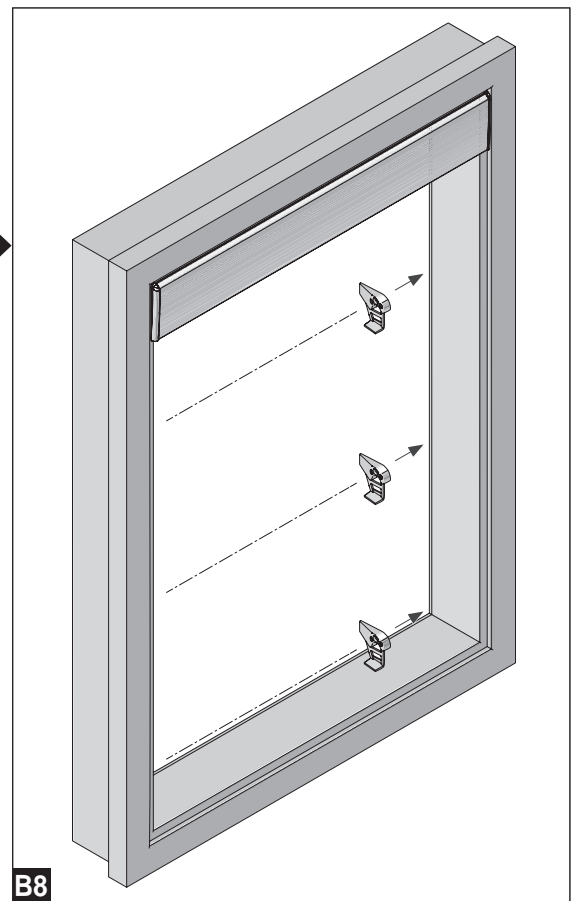
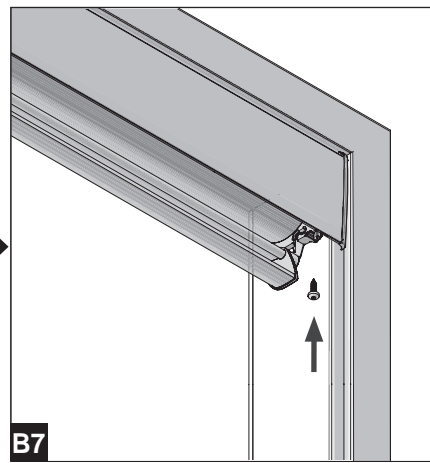
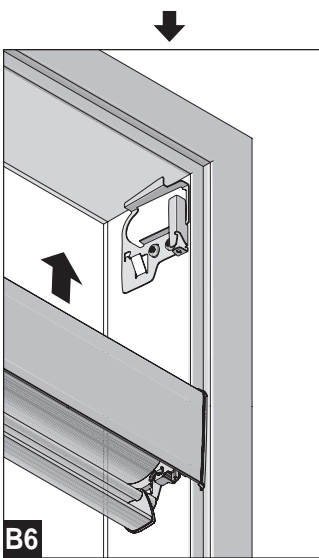
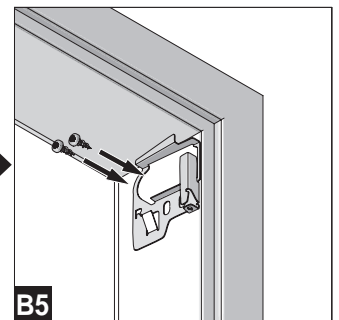
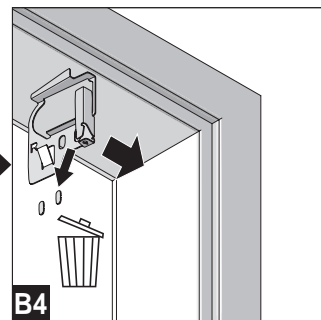
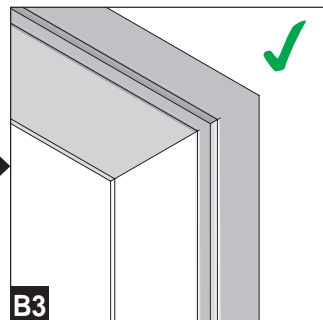
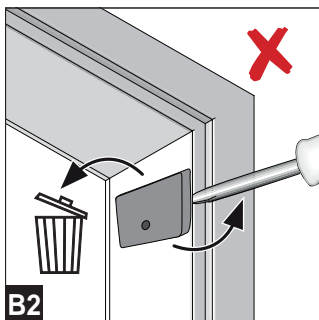
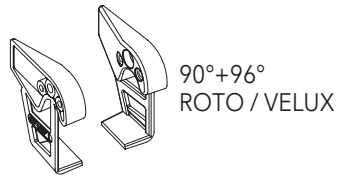
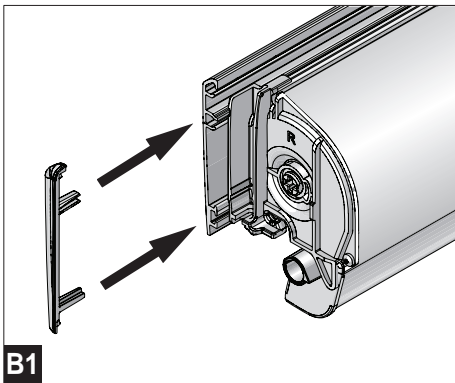
Montage VELUX montage VELUX Installation VELUX



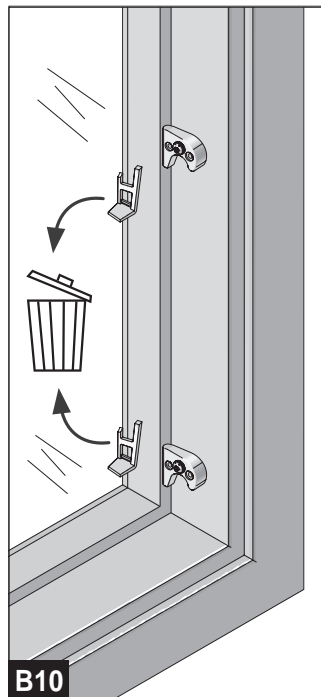
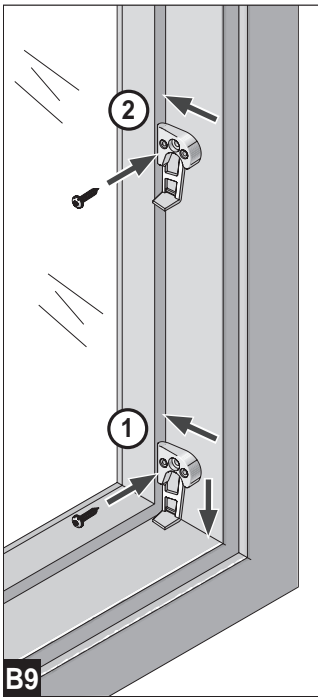
Demontage demontage dismantling



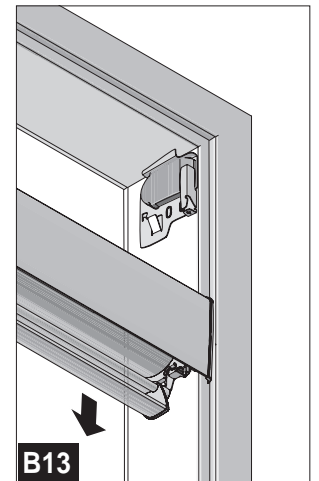
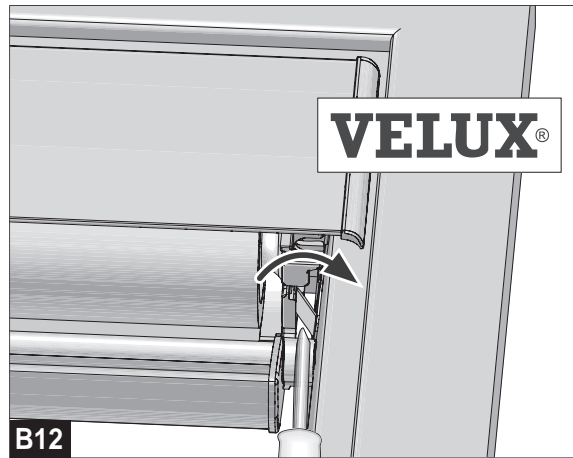
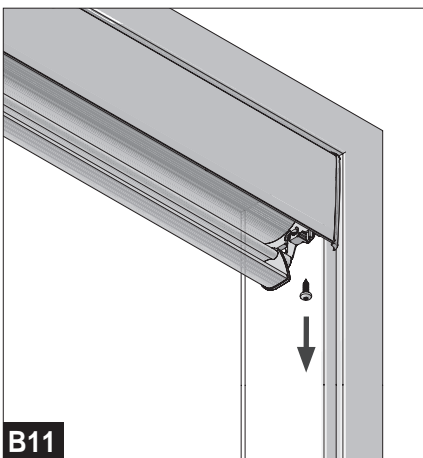
Montage VELUX *montage VELUX* *VELUX installation*



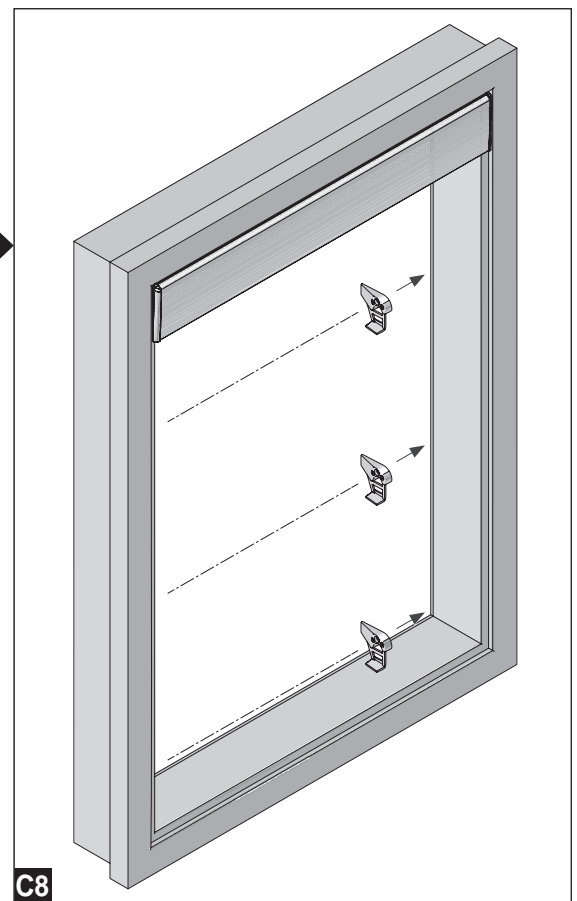
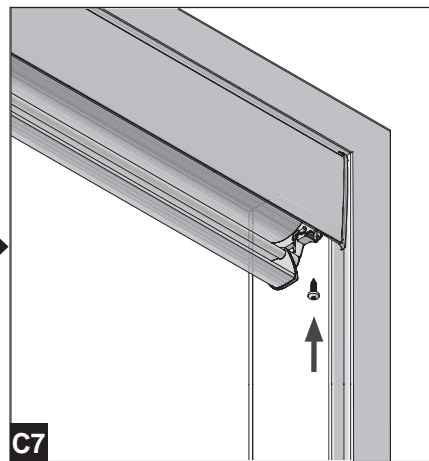
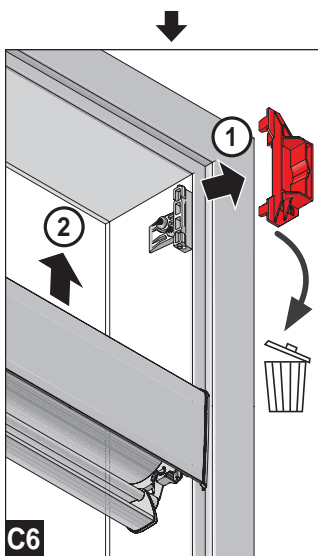
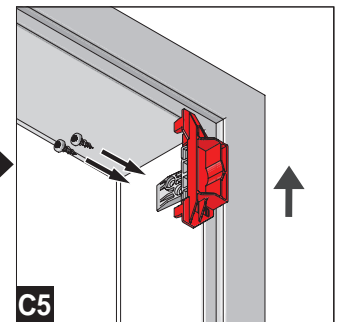
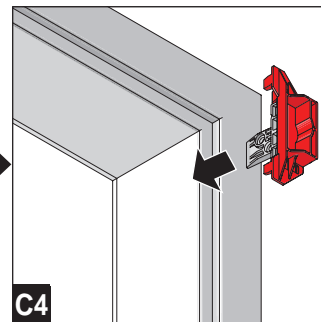
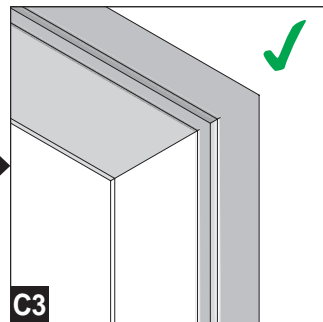
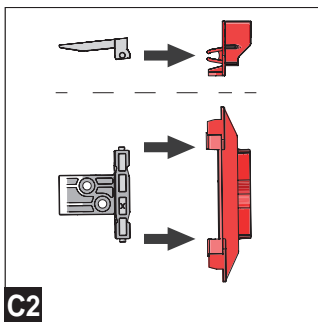
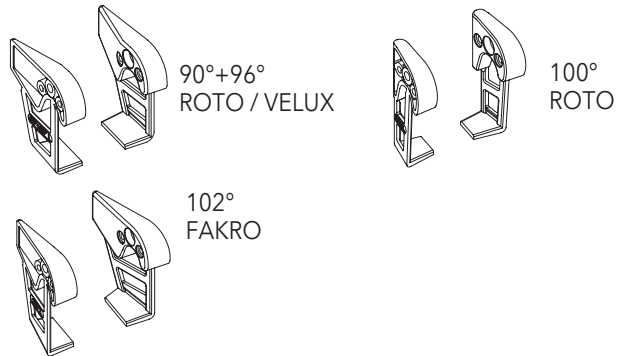
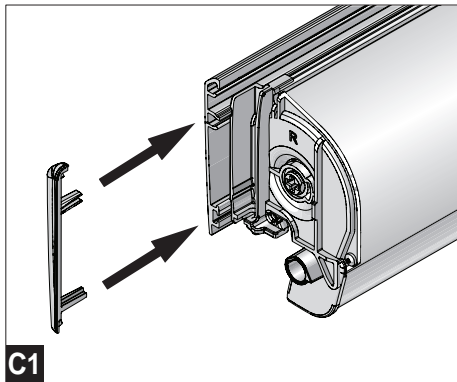
Montage VELUX *montage VELUX VELUX installation*



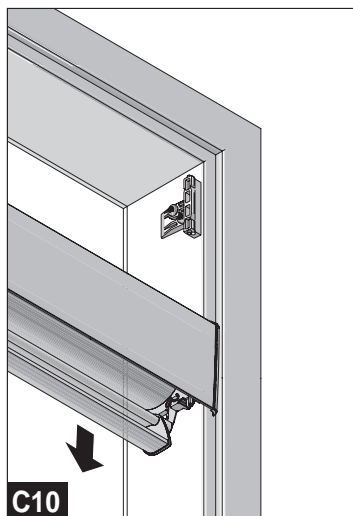
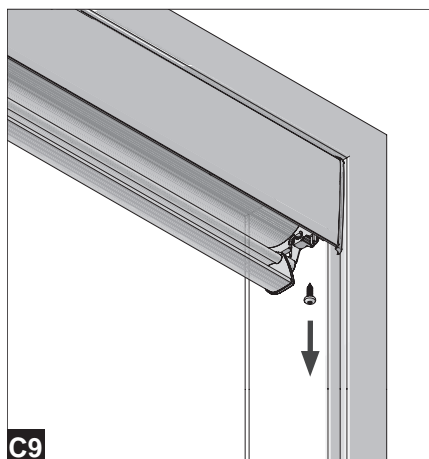
Demontage *demontage dismantling*



Montage mit Universalträger
Montage avec le support universel
Mounting with universal bracket



Demontage *demontage* *dismounting*





MHZ Hachtel GmbH & Co. KG
Sindelfinger Straße 21
D-70771 Leinfelden-Echterdingen
Telefon +49 800 123 654 779
E-Mail: auftrag@mhz.de
www.mhz.de

MHZ Hachtel & Co. Ges.m.b.H.
Laxenburger Straße 244
A-1230 Wien
Telefon +43 810 95 10 05
E-Mail: auftrag@mhz.at
www.mhz.at

MHZ Hachtel & Co. AG
Eichstrasse 10
CH-8107 Buchs/Zürich
Telefon +41 848 47 13 13
E-Mail: info@mhz.ch
www.mhz.ch

MHZ Hachtel S.à.r.l.
27, Rue de Steinfort
L-8366 Hagen
Téléphone +352 31 14 21-1
E-mail: info@mhz.lu
www.mhz.lu

ATES-Groupe MHZ
1 B, rue Pégase
CS 20163
F 67960 Entzheim
Téléphone +33 388 10 16 20
E-mail: info@ates-mhz.com
www.ates-mhz.com