

Bohrschablone: 14/15, 14/20 | Gabarit de perçage: 14/15, 14/20 | Drill template: 14/15, 14/20 | Boorsjabloon: 14/15, 14/20 | Dima di perforazione: 14/15, 14/20

Achtung: Die Montageanleitung zur Montage und Inbetriebnahme unseres Produktes richtet sich ausschließlich an die qualifizierte Fachkraft, die über versierte Kenntnisse in folgenden Bereichen verfügt: Arbeitsschutz, Betriebssicherheit und Unfallverhütungsvorschriften, Umgang mit Leitern, Handhabung und Transport von großen Anlagen, Umgang mit Werkzeug und Maschinen, Einbringung von Befestigungsmitteln, Inbetriebnahme und Betrieb des Produktes. Bei Verwendung von Hilfsmitteln (Leitern, Bohrmaschinen usw.) zur Installation und Pflege unseres Produktes unbedingt Sicherheitshinweise der Hersteller beachten.

Attention : Les instructions de montage et de mise en service de nos produits s'adressent exclusivement à du personnel qualifié disposant des connaissances indispensables dans les domaines suivants : protection sur le lieu de travail, sécurité de fonctionnement et prévention des accidents, manipulation d'échelles, manutention et transport de grands systèmes, manipulation d'outils et de machines, pose de fixations, mise en service et fonctionnement du produit. Lors de l'utilisation d'aides (échelles, perceuses, etc.) pour l'installation et l'entretien de notre produit, il est essentiel de respecter les consignes de sécurité du fabricant.

Attention: The assembly instructions for the assembly and commissioning of our product are exclusively for qualified specialist who have experienced knowledge in the following areas: work safety, operational safety and accident prevention regulations, handling of ladders, handling and transport of large systems, handling of tools and machines, introduction of Fasteners, commissioning and operation of the product. When using tools (ladders, drills, etc.) to install and maintain our product, be sure to observe manufacturer safety instructions. **Opgelet:** in het geval van gebruik van hulpmiddelen (boomachines enz.) voor installatie of onderhoud, gelieve rekening te houden met de veiligheidsvoorschriften van de fabrikant.

Opgelet: de montage-instructies voor montage en inbedrijfstelling van ons product zijn uitsluitend gericht aan de gekwalificeerde specialist die goede kennis heeft van volgende gebieden: arbeidsveiligheid, operationele veiligheid en de voorschriften voor ongevalpreventie, werken met ladders, behandeling en transport van grote systemen, gebruik van gereedschappen en machines, gebruik van bevestigingsmiddelen, inbedrijfstelling en werking van het product. Gelieve bij het gebruik van gereedschappen (ladders, boren, enz.) voor installatie en onderhoud van ons product de veiligheidsinstructies van de fabrikant in acht te nemen.

Attenzione: Le istruzioni di montaggio per il montaggio e la messa in servizio del nostro prodotto sono rivolte esclusivamente allo specialista qualificato, con conoscenza approfondita nelle seguenti aree: sicurezza sul lavoro, sicurezza operativa e norme antinfortunistiche, maneggio di scale, maneggio e trasporto di attrezzature di grandi dimensioni, maneggio di utensili e macchine, introduzione di elementi di fissaggio, messa in servizio e funzionamento del prodotto. Quando si usano strumenti (scale, trapani, ecc.) per l'installazione e la manutenzione del nostro prodotto, osservare sempre le istruzioni di sicurezza del produttore.

Atención: Las instrucciones de instalación para el montaje y la puesta en servicio de nuestro producto están dirigidas exclusivamente al especialista cualificado que tiene experiencia en las siguientes áreas: Protección laboral, seguridad en el trabajo y normas de prevención de accidentes, manejo de escaleras, manejo y transporte de grandes instalaciones, manejo de herramientas y máquinas, colocación de medios de fijación, puesta en servicio y funcionamiento del producto. Cuando use herramientas (escaleras, taladros, etc.) para instalar y cuidar nuestro producto, asegúrese de observar las instrucciones de seguridad del fabricante.

MHZ Hachtel GmbH & Co. KG · Postfach 80 05 20 · D-70505 Stuttgart ·
Telefon +49 800 123 654 779 · E-Mail: auftrag@mbz.de

MHZ Hachtel & Co. Ges.m.b.H. · Laxenburger Straße 244 · A-1230 Wien
Telefon +43 810 95 1005 · E-Mail: auftrag@mbz.a

MHZ Hachtel & Co AG · Eichstrasse 10 · CH-8107 Buchs/Zürich
Telefon +41 848 47 13 13 · E-Mail: info@mbz.ch

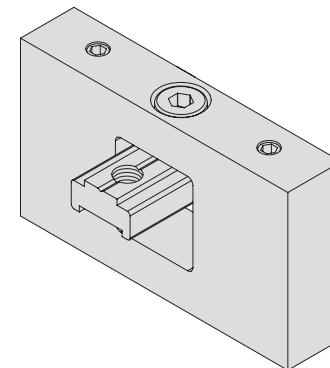
MHZ Hachtel S.à.r.l. · 27, Rue de Steinfort · L-8366 Hagen
Téléphone +352 311 421-1 · E-Mail: info@mbz.lu

ATES - Groupe MHZ · 1 B, rue Pégase · CS 20163 · F-67960 Entzheim
Téléphone +33 388 10 16 20 · E-mail: info@ates-mbz.com

MHZ Tecnología de Protección Solar S.L.U. · C/ Trafalgar 36, Loc. dcha. · ES-08010 Barcelona
Teléfono +34 93 663 81 31 · Correos electrónicos: info@mbz-iberia.es



070056455 / 03.2021



Montageanleitung | Notice de montage | Installation instructions
Montagehandleiding | Istruzioni d'installazione | Instrucciones de montaje

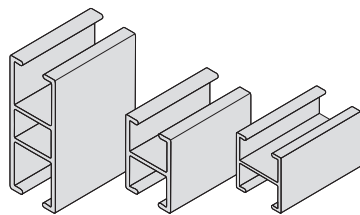
WANDLAGER

Montageanleitung | Notice de montage: naissance |
Installation instructions: recess bracket | Montagehandleiding: muurconsole |
Istruzioni d'installazione: supporto a parete | Instrucción de montaje: soporte de pared

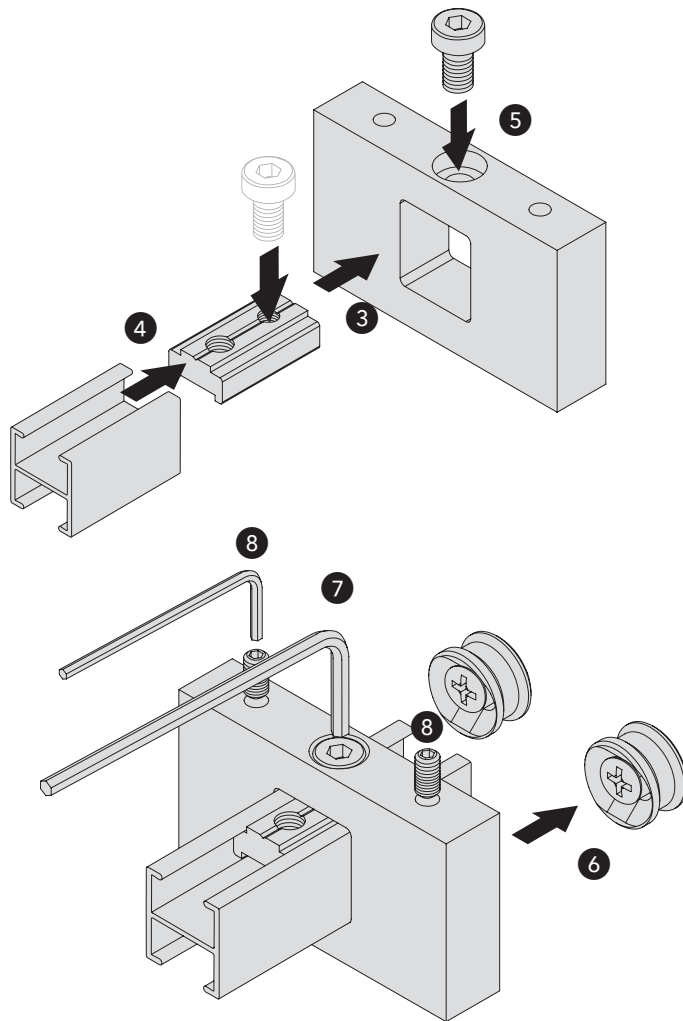
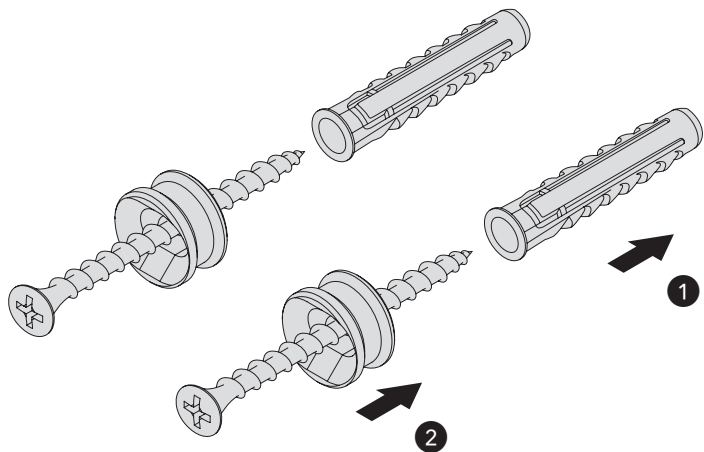
www.mbz.de · www.mbz.at · www.mbz.ch
www.mbz.lu · www.ates-mbz.com · www.mbz-liberia.es

WANDLAGER

02-3810 02-3824
02-4185



02-2522 02-3820 02-3814



Boorschablone: 14/36 | Gabarit de perçage: 14/36 | Drill template: 14/36 | Boorsjabloon: 14/36
Dima di perforazione: 14/36 | Plantilla de perforación: 14/36

