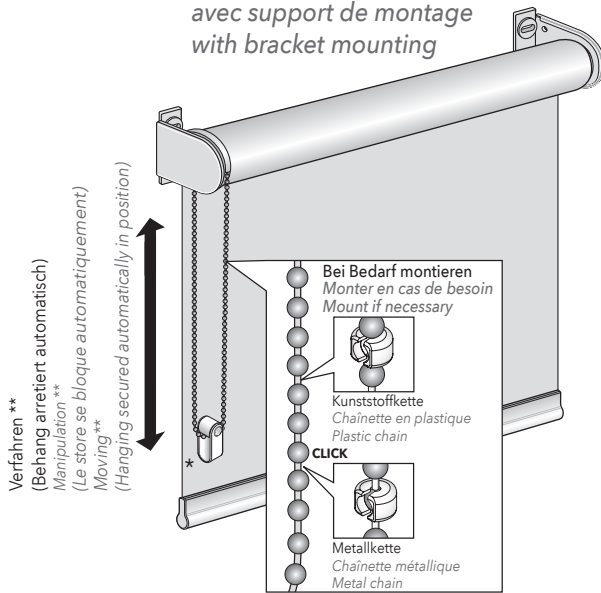




BIG

04-2501

mit Trägermontage
avec support de montage
with bracket mounting



Verfahren**
(Behang arretiert automatisch)
Manipulation**
(Le store se bloque automatiquement)
Moving**
(Hanging secured automatically in position)

Bei Bedarf montieren
Monter en cas de besoin
Mount if necessary

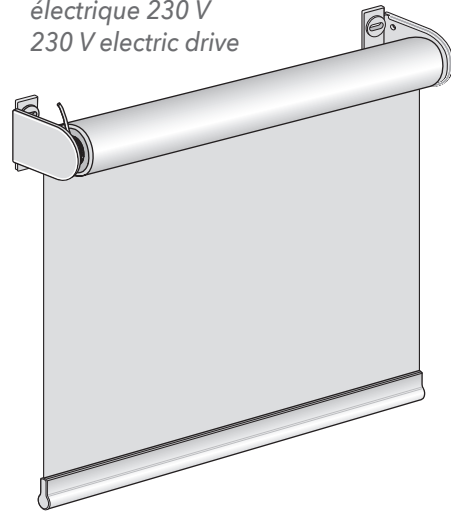
Kunststoffkette
Chainette en plastique
Plastic chain

CLICK

Metallkette
Chainette métallique
Metal chain



Elektro 230 V
électrique 230 V
230 V electric drive



Elektro-Anschluss muss durch eine Fachkraft erfolgen!
Die Vorschriften von VDE und örtlichen Energieunternehmen sind einzuhalten - insbesondere VDE 0100 für Nass- und Feuchträume.

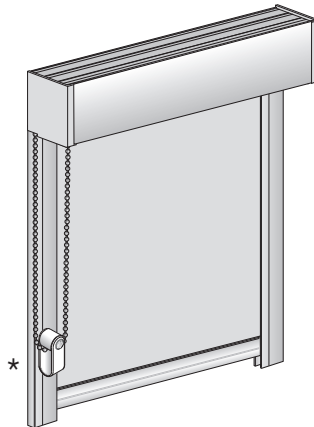
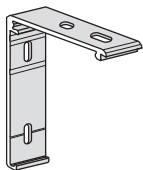
Tous les raccordements électriques doivent être effectués par des professionnels!
Il convient de se conformer aux directives générales et particulières en la matière et de respecter scrupuleusement les normes en vigueur et notamment les prescriptions relatives aux locaux humides.

Electric drive must be installed by qualified specialist staff! The VDE regulations and the stipulations of the local energy companies must be complied with - in particular VDE 0100 for wet and damp locations.

04-2510

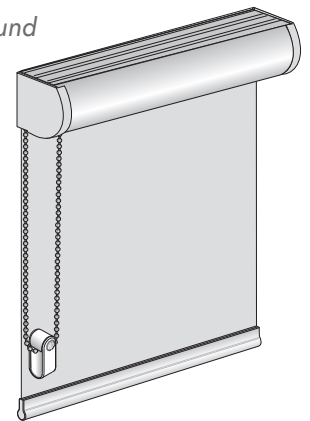
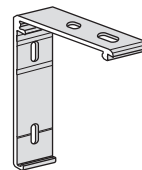
Kette mit Kassette eckig
Chaînette avec coffre carré
Chain with cassette square

Wand- und Deckenträger
équerre pour fixation
mur et plafond
Wall and ceiling brackets



Kette mit Abdeckung Kassette rund
Chaînette avec coffre rond
Chain with cover Cassette round

Wand- und Deckenträger
équerre pour fixation
mur et plafond
Wall and ceiling brackets

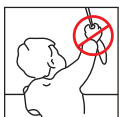


070055142

Achtung: Die Montageanleitung zur Montage und Inbetriebnahme unseres Produktes richtet sich ausschließlich an die qualifizierte Fachkraft, die über versierte Kenntnisse in folgenden Bereichen verfügt: Arbeitsschutz, Betriebssicherheit und Unfallverhütungsvorschriften, Umgang mit Leitern, Handhabung und Transport von großen Anlagen, Umgang mit Werkzeug und Maschinen, Einbringung von Befestigungsmitteln Inbetriebnahme und Betrieb des Produktes. Bei Verwendung von Hilfsmitteln (Leitern, Bohrmaschinen usw.) zur Installation und Pflege unseres Produkts unbedingt Sicherheitshinweise der Hersteller beachten.

Attention: Les instructions de montage et de mise en service de nos produits s'adressent exclusivement à du personnel qualifié disposant des connaissances indispensables dans les domaines suivants : protection sur le lieu de travail, sécurité de fonctionnement et prévention des accidents, manipulation d'échelles, manipulation et transport de pièces encombrantes et lourdes, manipulation d'outils et de machines, mise en place du matériel de fixation, mise en service et exploitation du store. En cas d'utilisation d'échelles, de perceuses etc. pour l'installation ou l'entretien de nos stores, veuillez impérativement respecter les conseils de sécurité et les notices des fabricants.

Caution: The installation instructions for installing and operating our products are aimed exclusively at qualified specialist staff well versed in the following areas: work health and safety and accident prevention regulations, working with ladders, handling and transporting large equipment, working with tools and machines, attaching fasteners, and operating the product. When using aids (ladders, drills, etc.) for installing and taking care of our product, it is imperative that you pay attention to the manufacturer's safety instructions. (For care instructions, see www.mhz.de). Protect the roller blind fabric from dirt during installation!



* Mit Sicherheitsspannvorrichtung zur Kindersicherheit (im Standardlieferungsumfang) s. S. 5

Achtung: Einbaurichtung und Kettenspannung beachten. Korrekte Position muss regelmäßig kontrolliert werden und bei Bedarf nachjustiert werden.

* Avec dispositif de sécurité enfant par tension de la chaînette de manoeuvre (compris dans la livraison standard) voir p. 5.

Attention: respecter le sens de montage du dispositif et vérifier la tension de la chaînette. Effectuer un contrôle régulier du positionnement et réajuster si nécessaire.

* With safety tensioning device for child safety (in standard scope of delivery) see p. 5.

Attention: Observe installation direction and chain tension. Correct position must be checked regularly and readjusted if necessary.

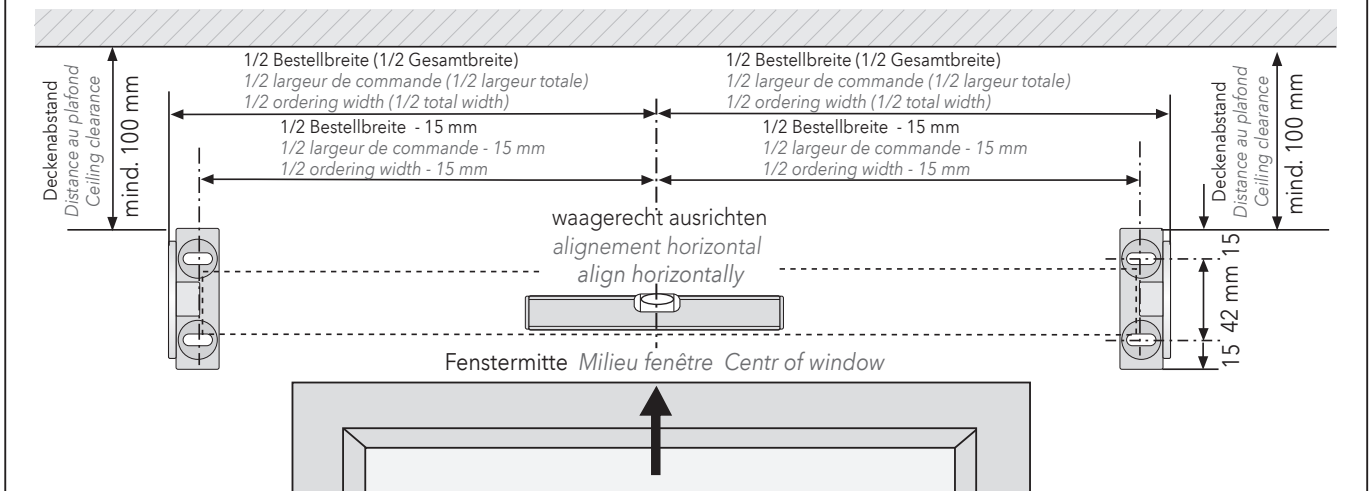
** Bitte Behang nur entsprechend der Anlagenhöhe verfahren.

** Ajuster la manipulation de la chaînette en fonction de la hauteur du store.

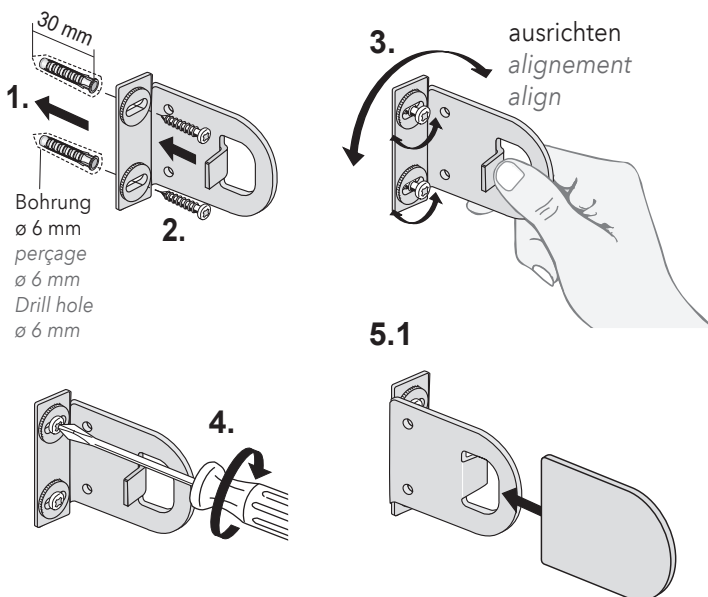
** Please only move hanging in line with the unit height

Trägermontage Supports de fixation Bracket mounting

Anzeichnen Marquage Mark

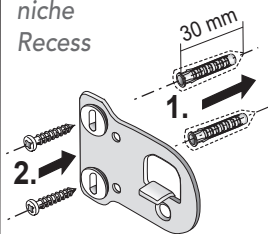


Wandmontage Montage au mur Wall installation



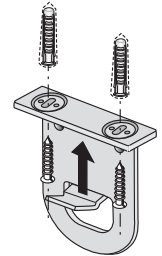
Nische

niche
Recess



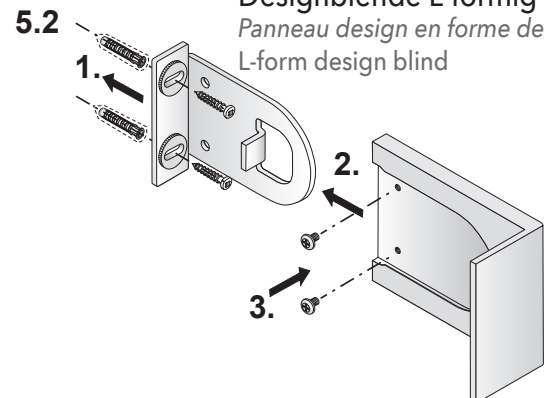
Decke

plafond
Ceiling



Designblende L-förmig

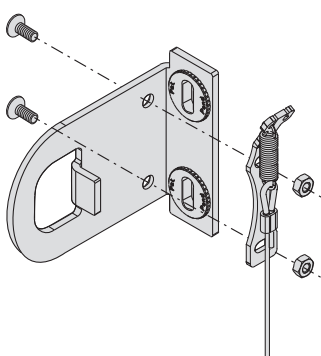
Panneau design en forme de L
L-form design blind



Pendelsicherung siehe auch Seite 6 / guidage latéral voir également page 6 / side guide, see also page 6

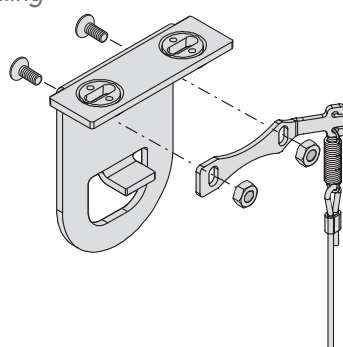
Wand

Au mur
Wall



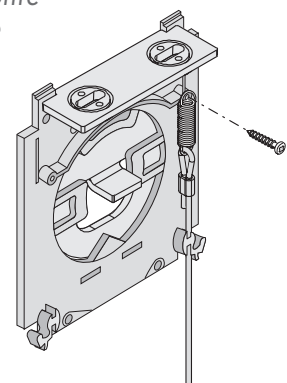
Decke

Au Plafond
Ceiling

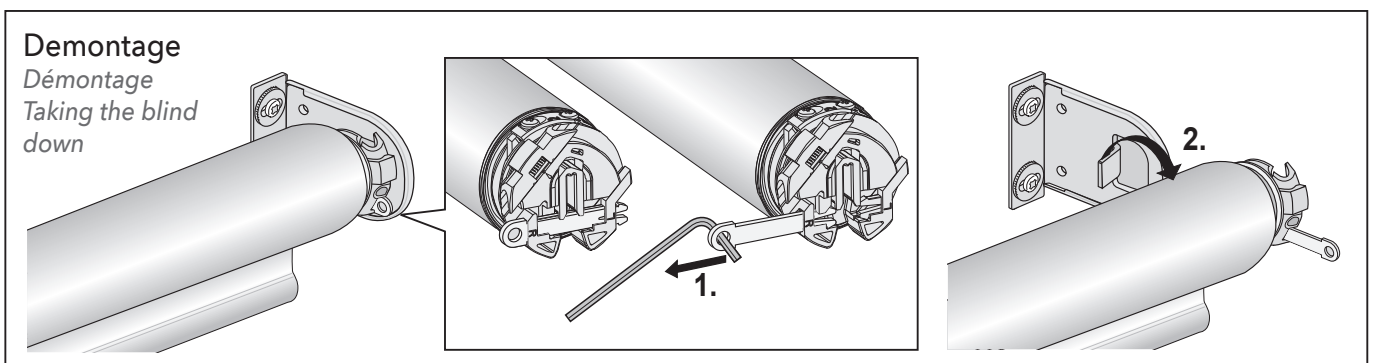
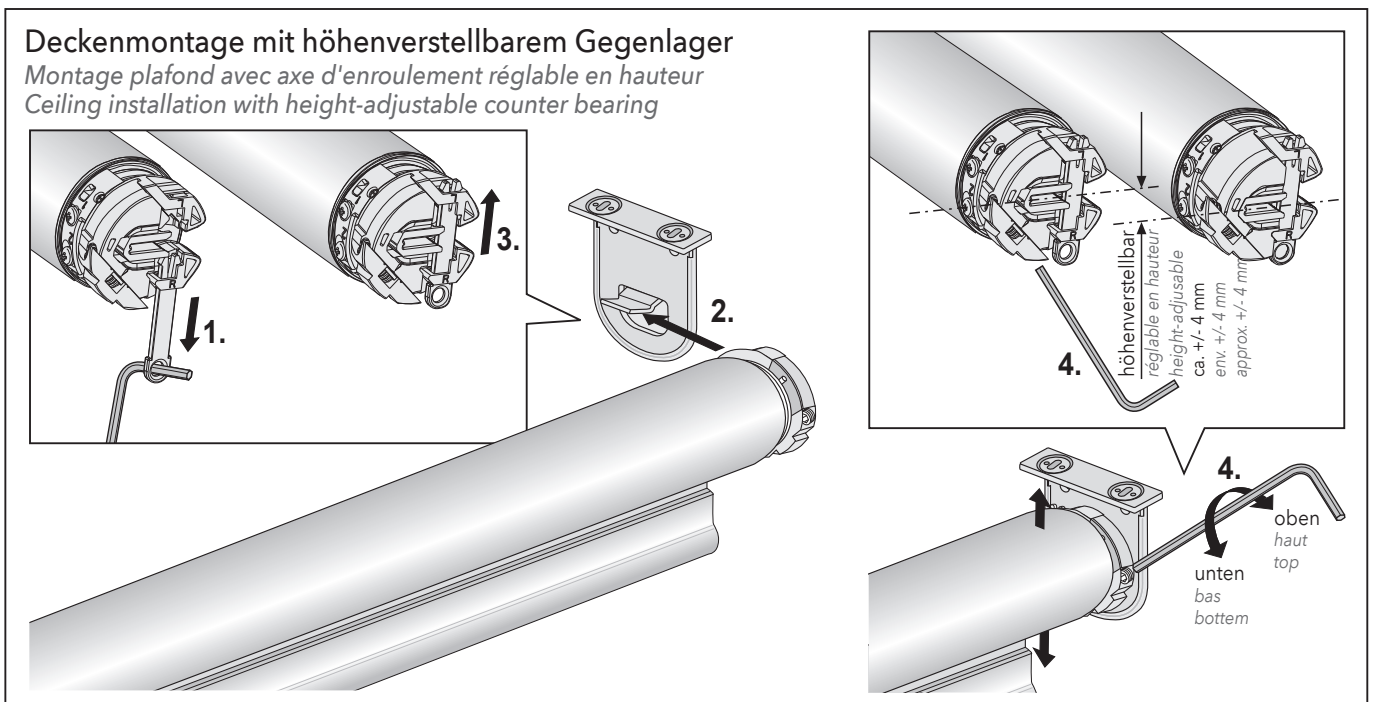
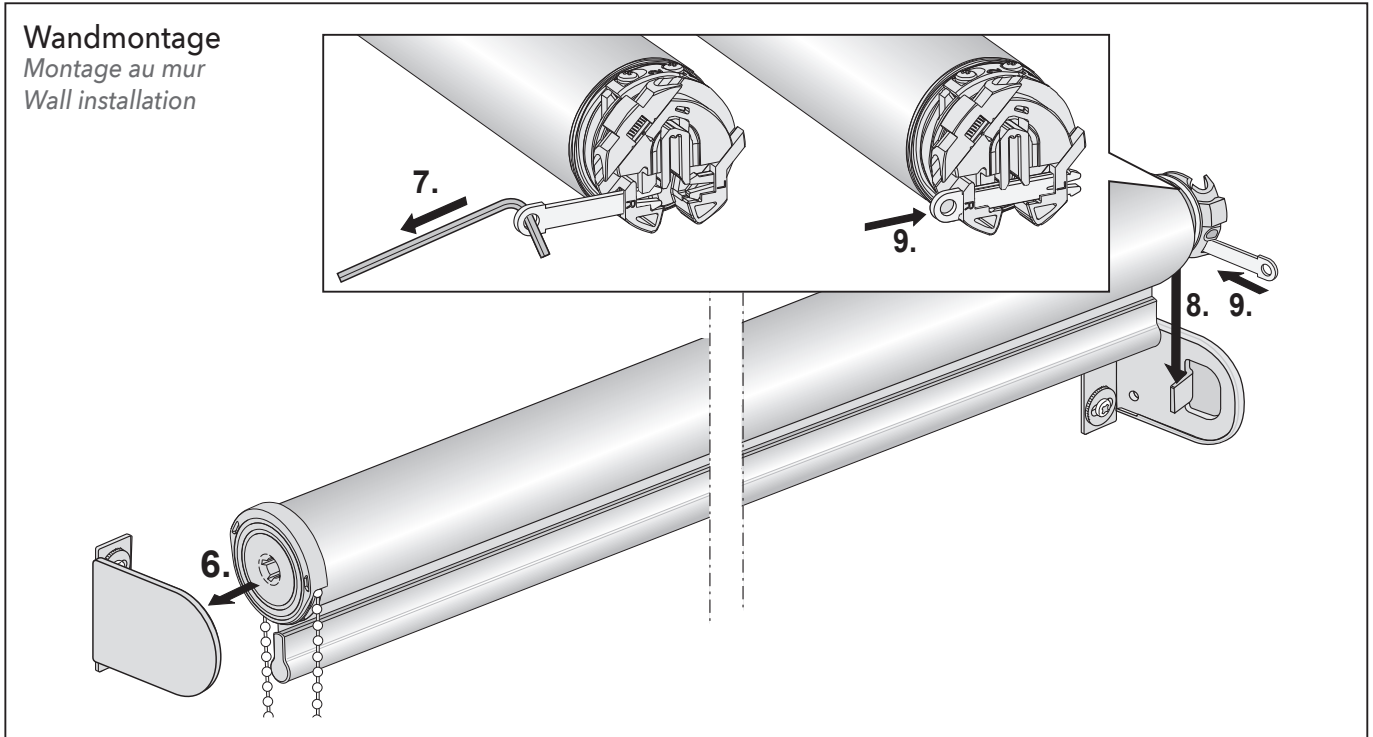


Kassette

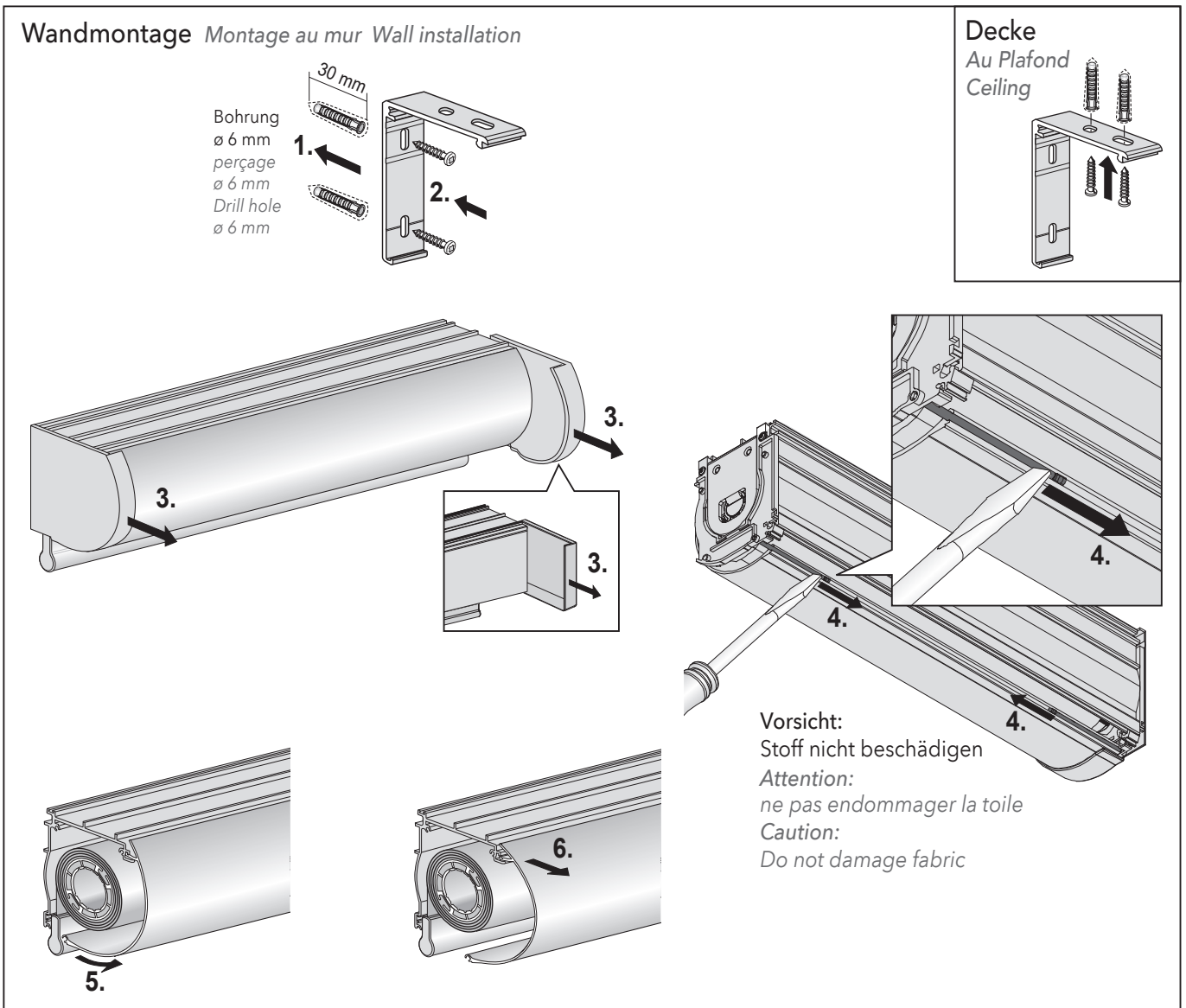
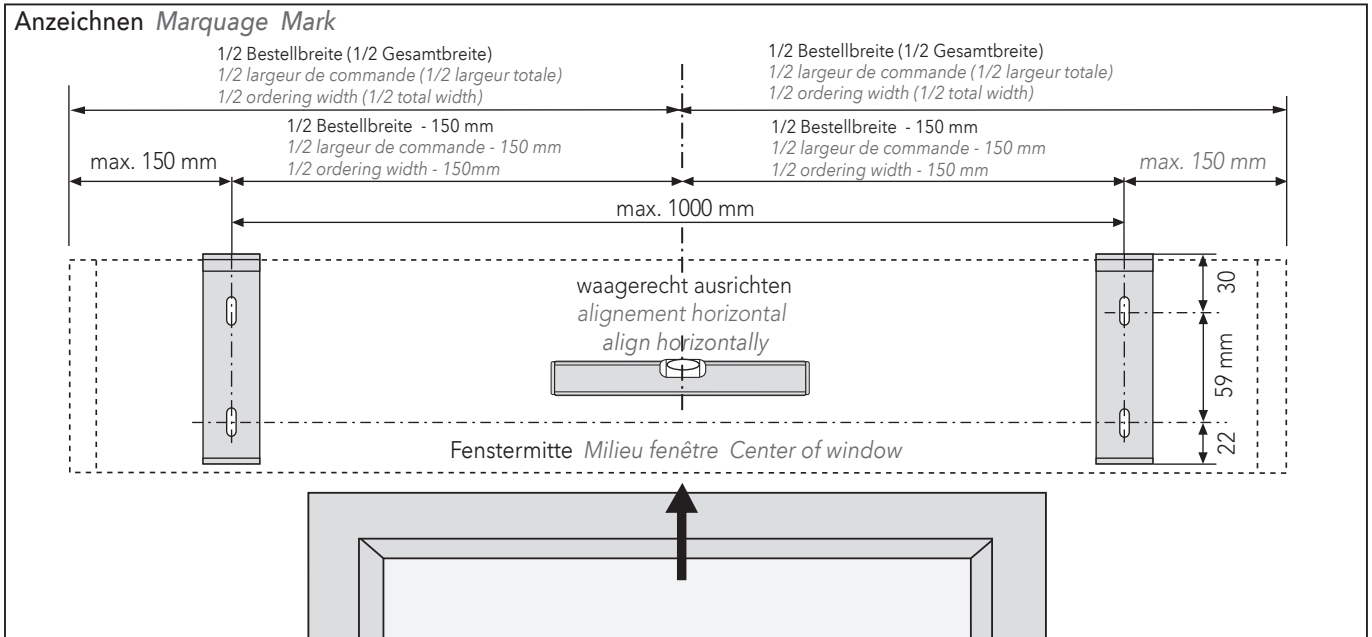
Avec coffre
Casette



Trägermontage Supports de fixation Bracket mounting

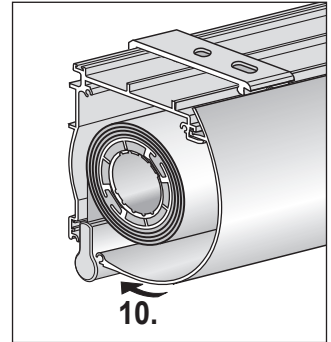
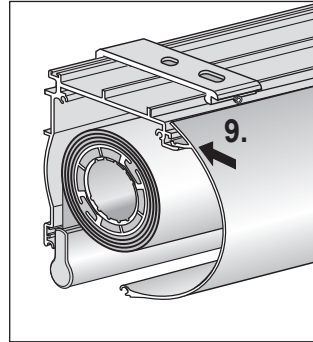
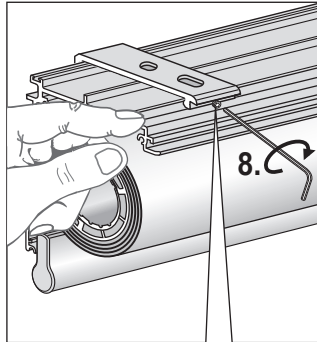
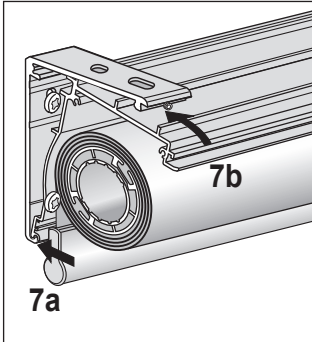


Montage mit Abdeckung, Kassette *Montage avec coffre rond, coffre carré* Installation with cassette

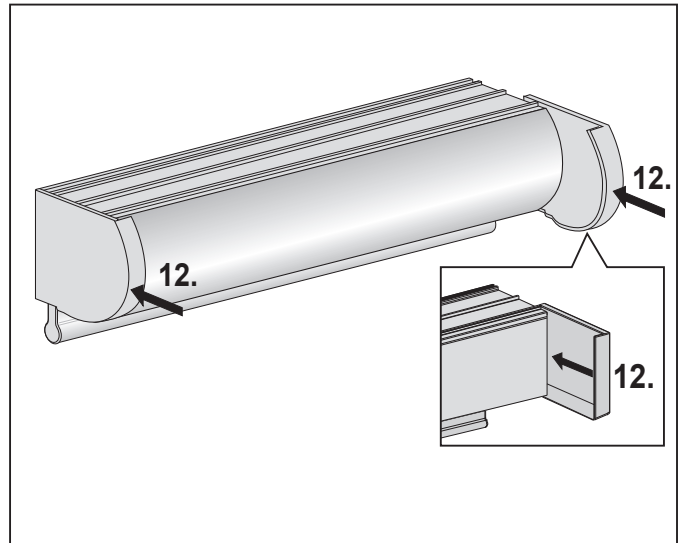
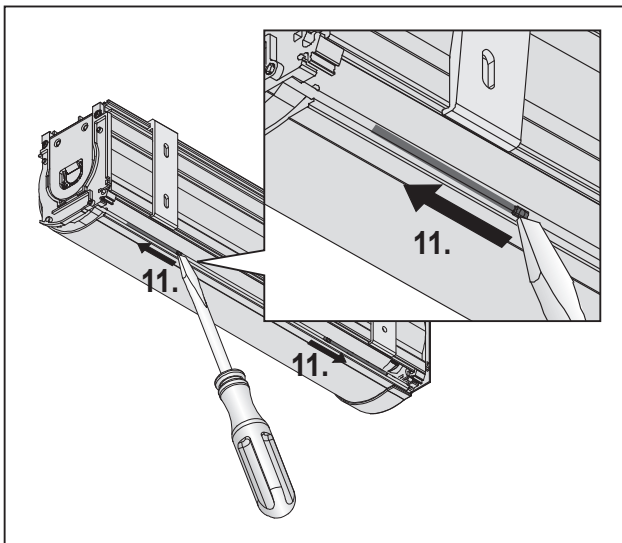
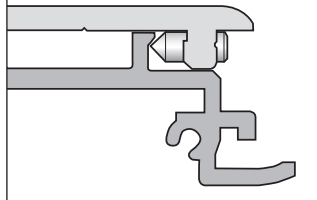


Montage mit Abdeckung, Kassette *Montage avec coffre rond, coffre carré* *Installation with cassette*

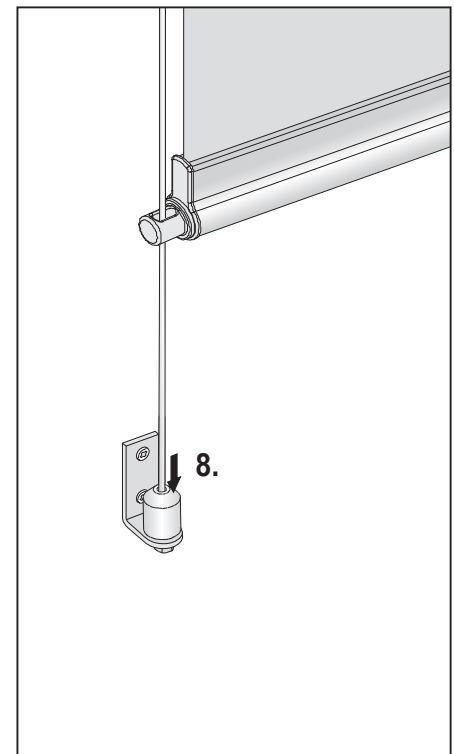
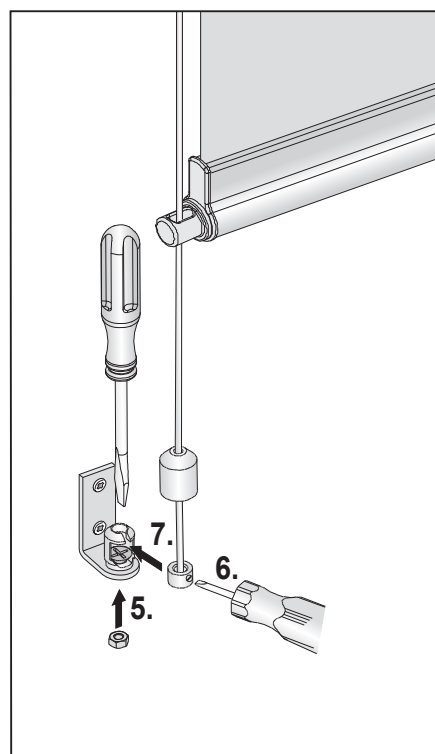
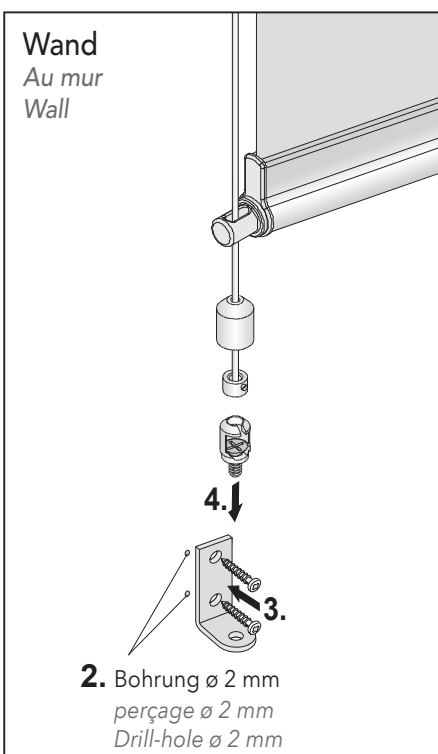
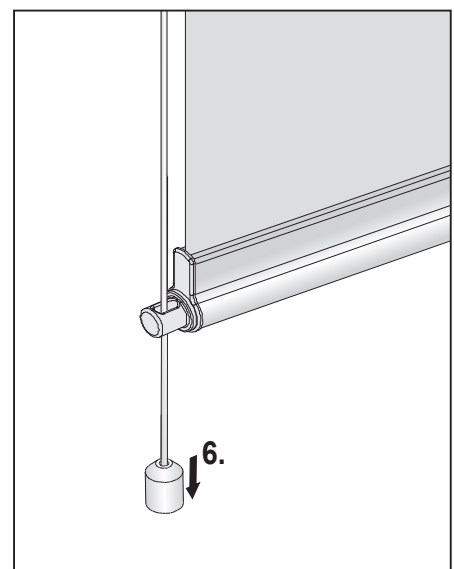
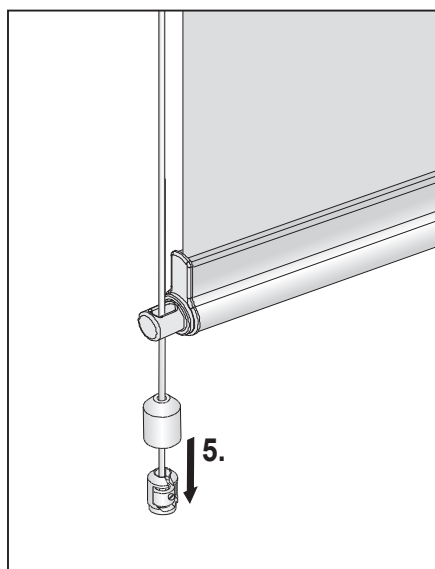
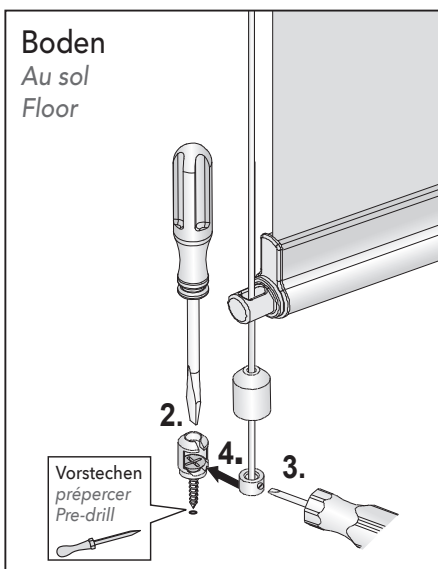
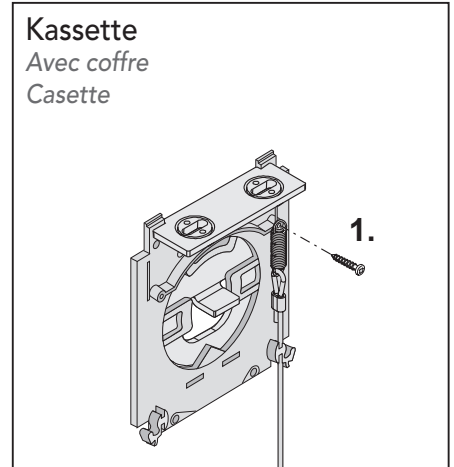
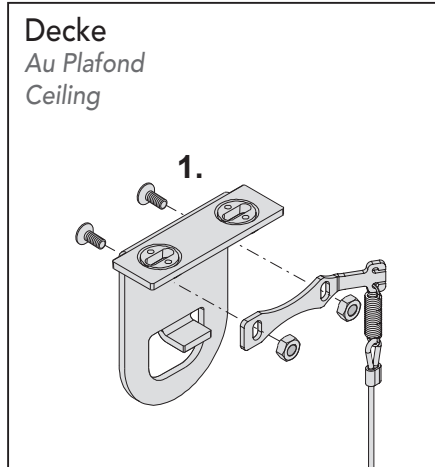
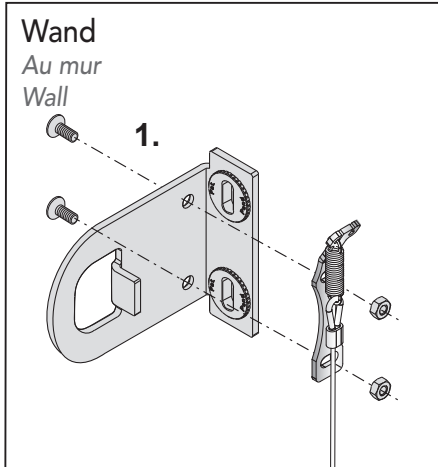
Wandmontage *Montage au mur* *Wall installation*



Achtung: Profil halten, Schraube fest anziehen
 Attention : maintenir le profilé, serrer la vis
 Caution: Hold profile, firmly tighten screws

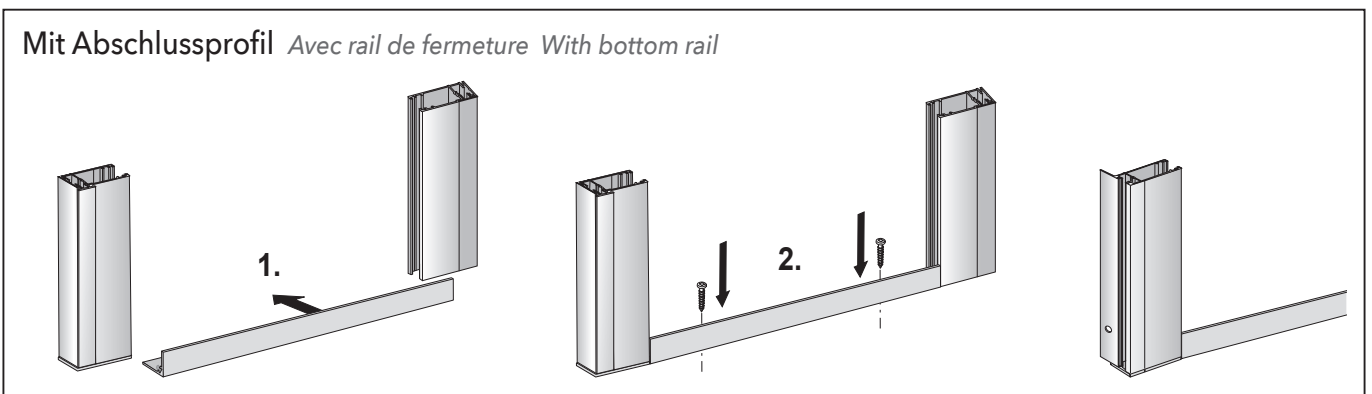
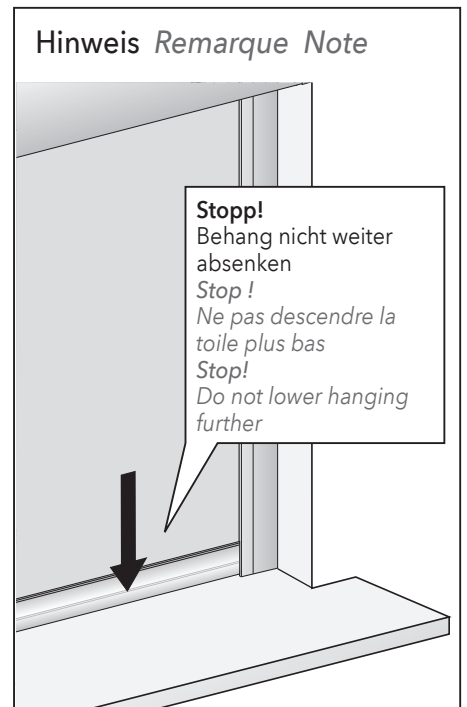
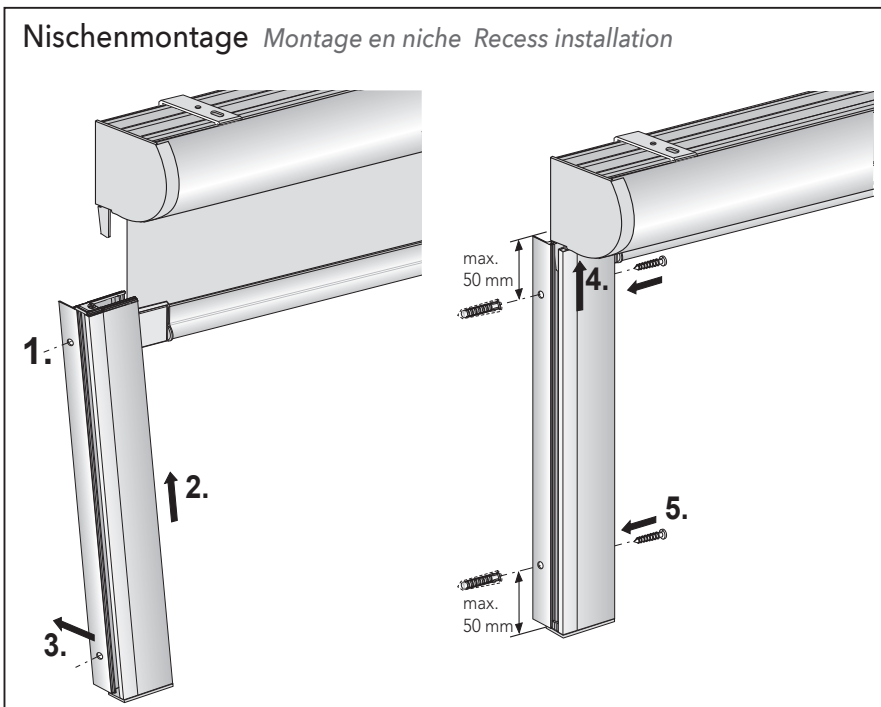
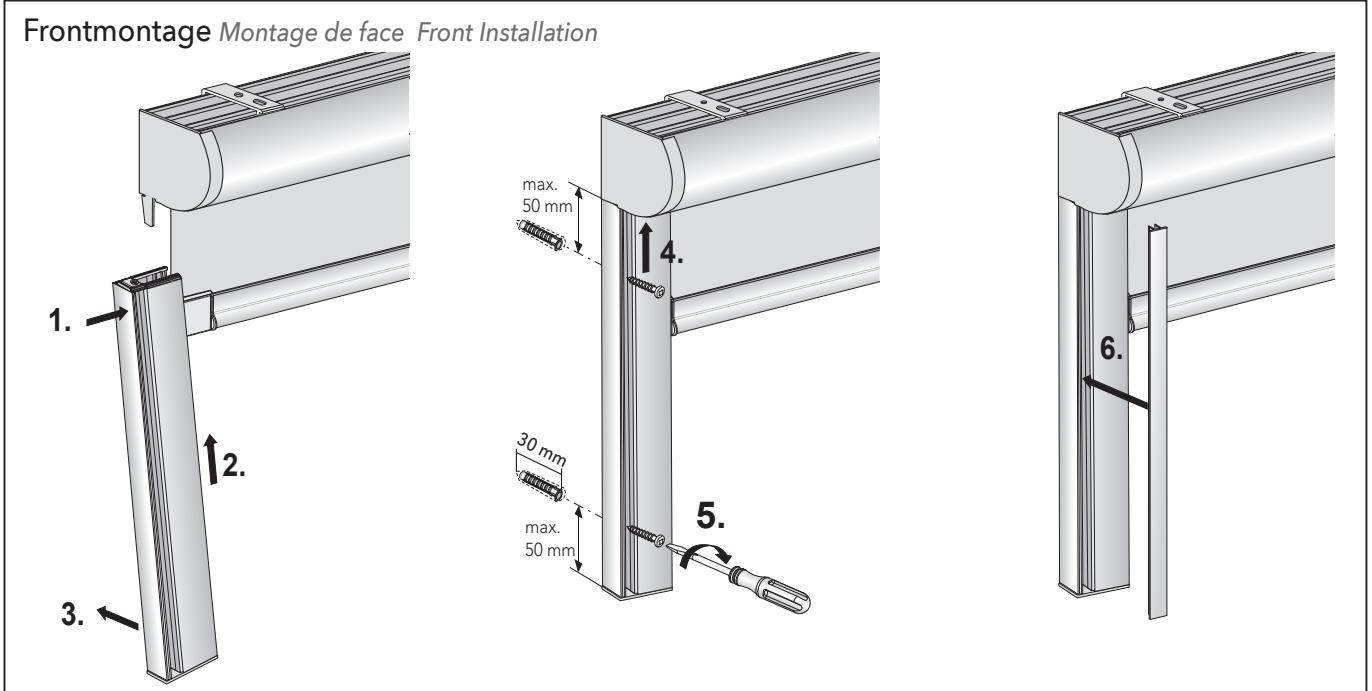


Montage mit Pendelsicherung *Montage avec guidage latéral* *Installation with side guide*



Montage Seitenführungsschiene und Abschlusschiene

Montage de la coulisse de guidage et du rail de fermeture Side guide profile and bottom rail installation



Montage Kindersicherheitsvorrichtung *Montage du dispositif de sécurité enfant* Child safety system installation

Montageausrichtung
„UP“ = oben
Sens de montage
„UP“ = en haut
Mounting orientation
„UP“ = top

Zahnscheibe aufclippen
Clipser la rondelle dentée
Snap on lock washer

Zahnscheibe verclipst
Rondelle clipsée
Lock washer clipped on

unten
en bas
below

Kennzeichnung „UP“
(Rückseitig)
Marquage „UP“ (au dos)
UP mark (back)

für Wandbefestigung
pour fixation murale
For wall mounting

für Fensterrahmenbefestigung
pour fixation sur châssis de fenêtre
For window frame mounting

Achtung: Einbauichtung der Sicherheitsspannvorrichtung beachten. Korrekte Position muss regelmäßig kontrolliert werden und bei Bedarf nachjustiert werden.
Attention : respecter le sens de montage du dispositif et vérifier la tension de la chaînette. Effectuer un contrôle régulier du positionnement et réajuster si nécessaire.
Caution: Be sure to fit in correct direction and to keep chain taut. Correct position must be checked regularly and readjusted if necessary.

DE ACHTUNG

Bitte lesen Sie diese Anleitung vor dem Anbringen und der Benutzung der Vorrichtung aufmerksam durch, und montieren Sie diese entsprechend. Kinder können sich strangulieren, wenn die Vorrichtung nicht ordnungsgemäß montiert wird. Bitte diese Anleitung für spätere Bedarfsfälle aufbewahren. Die Verwendung zusätzlicher Sicherheitseinrichtungen hilft das Strangulationsrisiko zu vermindern, kann jedoch nicht als vollständig geschützt vor missbräuchlicher Verwendung angesehen werden.

- Kleine Kinder können sich in den Schlingen von Schnüren, Ketten oder Gurten zum Ziehen sowie Schnüre zur Betätigung von Fensterabdeckungen strangulieren. Schnüre sind aus der Reichweite von Kindern zu halten, um Strangulierung und Verwicklung zu vermeiden. Sie können sich ebenfalls um den Hals wickeln.
- Betten, Kinderbetten und Möbel sind entfernt von Schnüren für Fensterabdeckungen aufzustellen.
- Binden Sie Schnüre nicht zusammen. Stellen Sie sicher, dass sich Schnüre nicht verdrehen und eine Schlinge bilden.



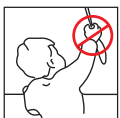
Prüfen Sie die Vorrichtung, wenn sie nicht regelmäßig verwendet wird und ersetzen Sie die Vorrichtung, wenn sie schadhaft ist.

Warnhinweis gemäß DIN EN 13120

FR ATTENTION

Veillez lire attentivement les instructions de pose et d'utilisation avant de procéder au montage des dispositifs de sécurité. Un montage incorrect représente un risque de strangulation pour les enfants. Veillez également conserver la présente notice pour consultation ultérieure. L'utilisation de dispositifs de sécurité supplémentaires permet certes de diminuer les risques sans toutefois exclure les conséquences dues à une mauvaise utilisation.

- Les cordons et chaînettes de manœuvre des stores intérieurs en formant une boucle au mur ou au sol présentent des risques de strangulation ou d'enchevêtrement pour les jeunes enfants
- Afin d'éviter ce type de risque, il convient de garder les cordons et chaînettes hors de leur portée en éloignant suffisamment les lits et autres meubles de ces éléments de manoeuvre.
- Veillez à ce que les cordons ne s'entrelacent pas et qu'ils ne s'enroulent pas en formant une boucle.



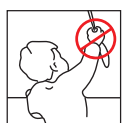
Contrôlez l'équipement en cas d'utilisation irrégulière et le remplacer en cas de détérioration.

Pictogramme de mise en garde conformément à la norme EN 13120

FL OPGELET

Gelieve deze handleiding aandachtig door te lezen, vooraleer het mechanisme te installeren en te gebruiken en monteer het juist. Wanneer het mechanisme niet volgens de voorschriften wordt gemonteerd, kunnen kinderen zich ermee wurgen. Gelieve deze handleiding te bewaren voor toekomstig gebruik. Het gebruik van bijkomende veiligheidsvoorzieningen helpt om het risico op wurging te verminderen, maar kan niet als volledige bescherming tegen verkeerd gebruik worden beschouwd.

- Kleine kinderen kunnen zich ophangen in de lussen van koorden, kettingen of riemen van trekmechanismen, evenals in de koorden voor het bedienen van raambekledingen. Koorden moeten buiten het bereik van kinderen worden gehouden om het risico op ophanging en verwikkeling te voorkomen. Kinderen kunnen de koorden tevens om hun hals draaien.
- Bedden, kinderbedjes en meubels moeten uit de buurt van de koorden van raambekledingen worden opgesteld.
- Bind koorden niet samen. Zorg ervoor dat koorden niet in de war raken en een lus vormen.



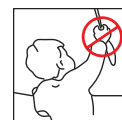
Controleer het mechanisme, wanneer het niet regelmatig wordt gebruikt en vervang het, wanneer het beschadigd is.

Waarschuwing conform DIN EN 13120

IT ATTENZIONE

Vi preghiamo di leggere attentamente queste istruzioni prima di applicare ed utilizzare il dispositivo e di montarlo correttamente. I bambini possono strangolarsi se il dispositivo non è montato a regola d'arte. Conservare le presenti istruzioni in caso di successiva necessità. L'utilizzo di apparecchiature di sicurezza aggiuntive contribuisce a ridurre il rischio di strangolamento, ma non può essere considerato come una protezione completa da eventuali utilizzi impropri.

- I bambini piccoli possono strangolarsi se si legano un cappio intorno al collo usando le corde, catene o cinghie da tirare nonché le corde per l'azionamento delle coperture per finestre. Le corde devono essere tenute lontane dalla portata dei bambini per evitare strangolamenti ed avvolgimenti. Possono per l'appunto arrotolarsi intorno al collo.
- Letti, letti per bambini e mobili devono essere montati lontani dalle corde per le coperture per finestre.
- Non legare insieme le corde. Assicurarsi che le corde non si attorciglino né formino un cappio.



Verificare il dispositivo se non è utilizzato regolarmente e sostituirlo se difettoso.

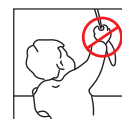
Avvertenza secondo DIN EN 13120

UK ATTENTION

Please read the instructions carefully before mounting and using this device and fit accordingly. Children are at risk of strangulation if the device is not mounted correctly. Please keep the instructions for future reference.

The implementation of additional safety systems can help to reduce the risk of strangulation, but cannot, however, be seen as providing complete protection against misuse.

- Young children can be strangled by loops in pull cords, chains, tapes and inner cords that operate the product.
- To avoid strangulation and entanglement, keep cords out of the reach of young children. Cords may become wrapped around a child's neck.
- Move beds, cots and furniture away from window covering cords.
- Do not tie cords together. Make sure cords do not twist and create a loop.



Check the device if it is not in regular use and replace the device when it is damaged.

Warning notice in accordance with DIN EN 13120



MHZ Hachtel GmbH & Co. KG
Postfach 80 05 20
D-70505 Stuttgart
Telefon +49 800 123 654 779
E-Mail: auftrag@mhz.de
www.mhz.de

MHZ Hachtel & Co. Ges.m.b.H.
Laxenburger Straße 244
A-1230 Wien
Telefon +43 810 95 10 05
E-Mail: auftrag@mhz.at
www.mhz.at

MHZ Hachtel & Co. AG
Eichstrasse 10
CH-8107 Buchs/Zürich
Telefon +41 848 47 13 13
E-Mail: info@mhz.ch
www.mhz.ch

MHZ Hachtel S.à.r.l.
27, Rue de Steinfort
L-8366 Hagen
Téléphone +352 311 421-1
E-Mail: info@mhz.lu
www.mhz.lu

ATES-Groupe MHZ
1 B, rue Pégase
CS 20163
F 67960 Entzheim
Téléphone +33 388 10 16 20
E-Mail: info@ates-mhz.com
www.ates-mhz.com