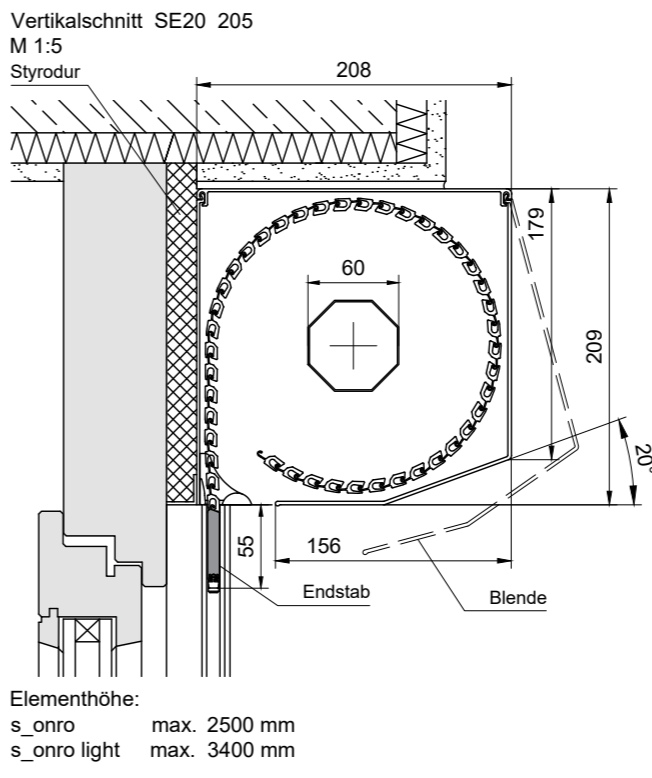
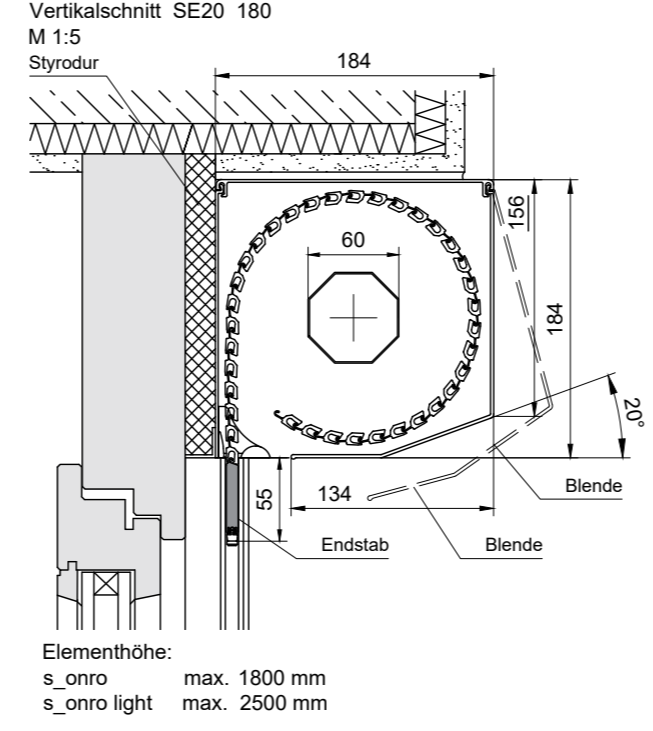
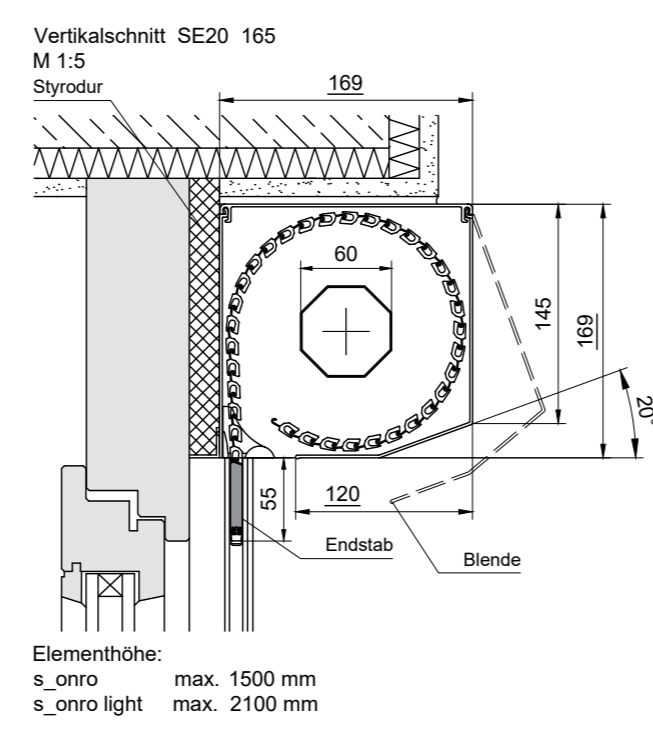
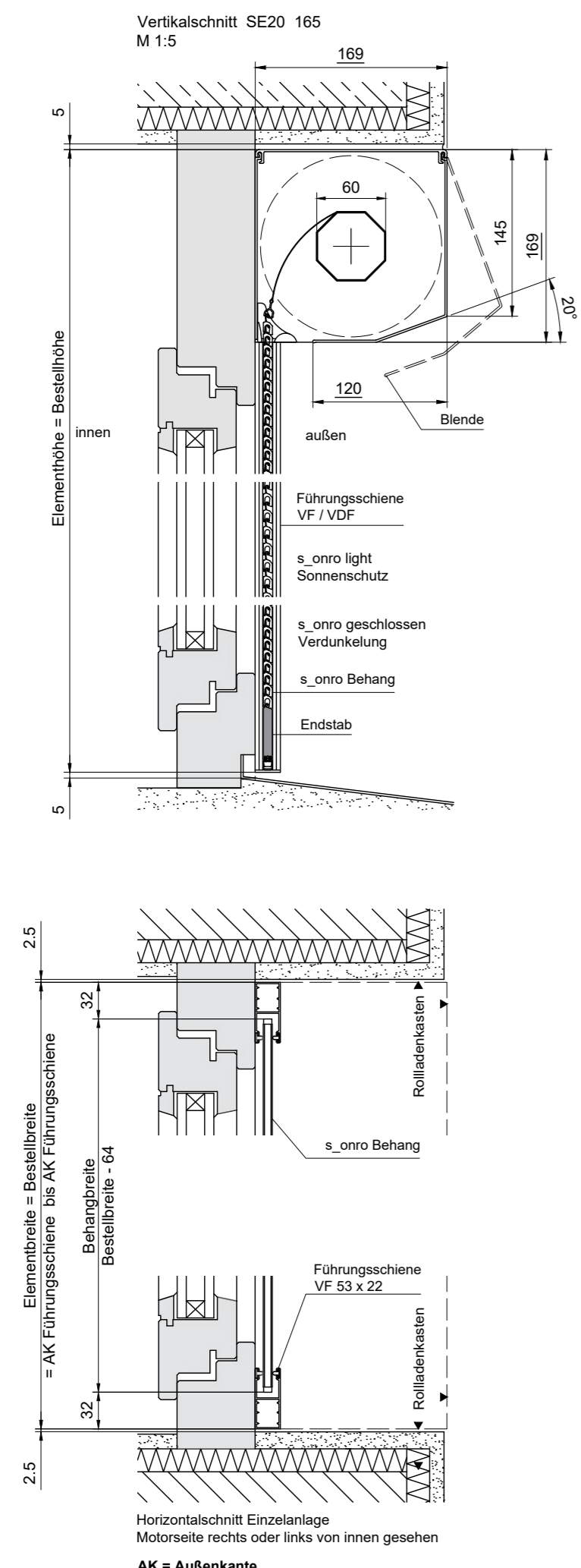
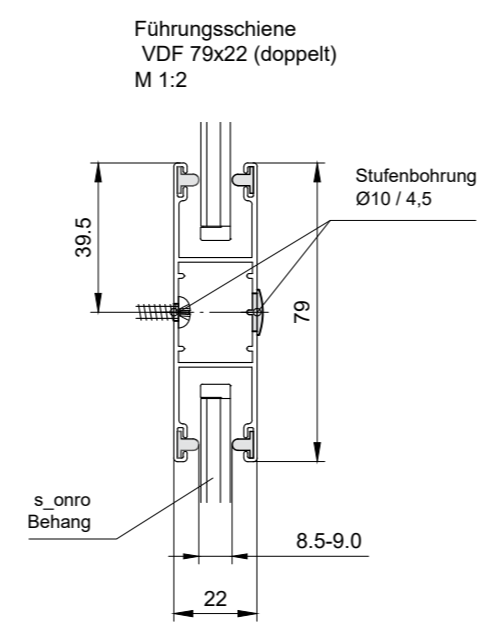
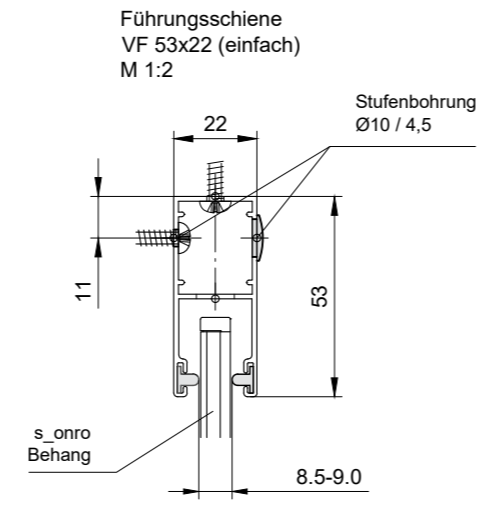
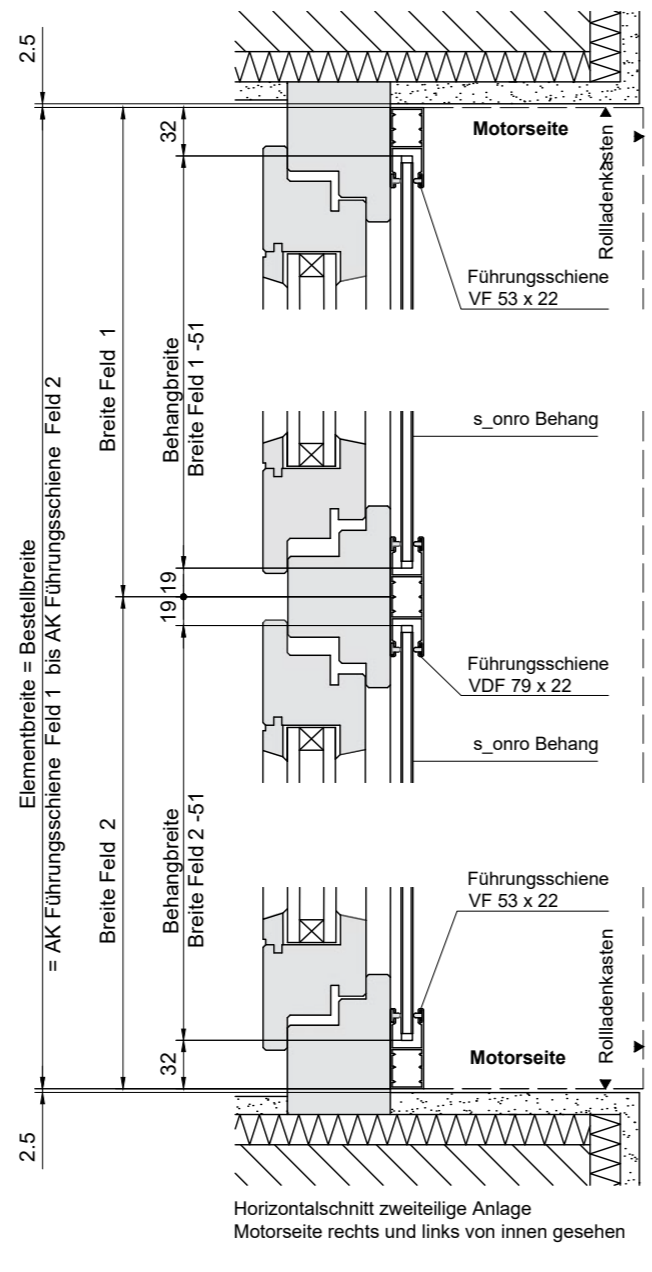
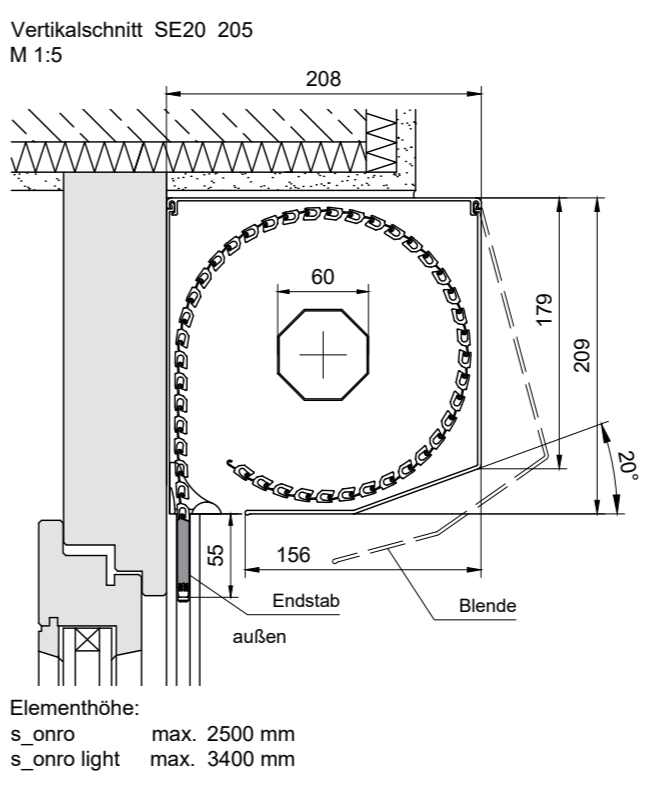
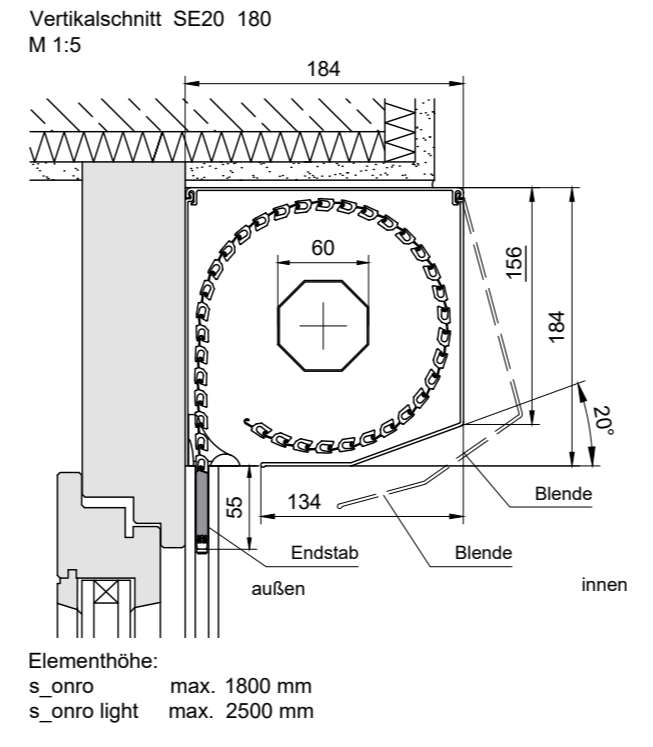
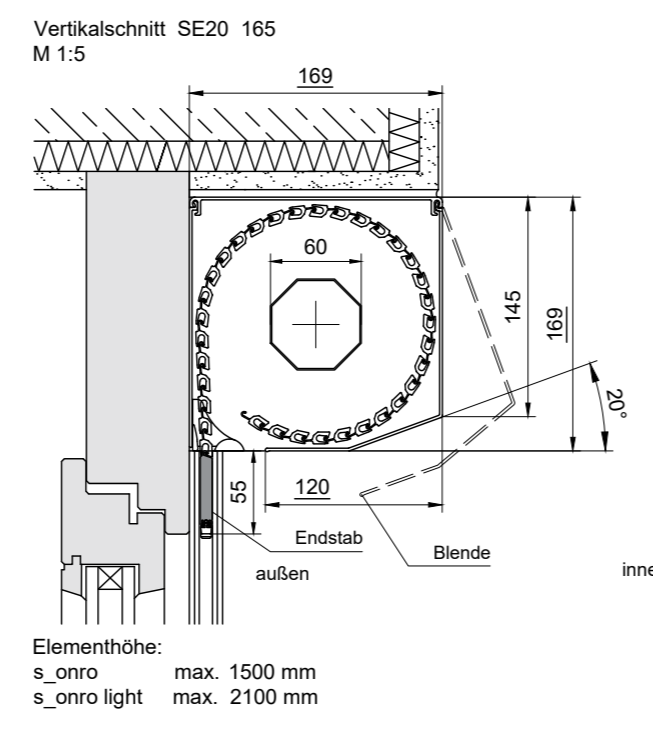
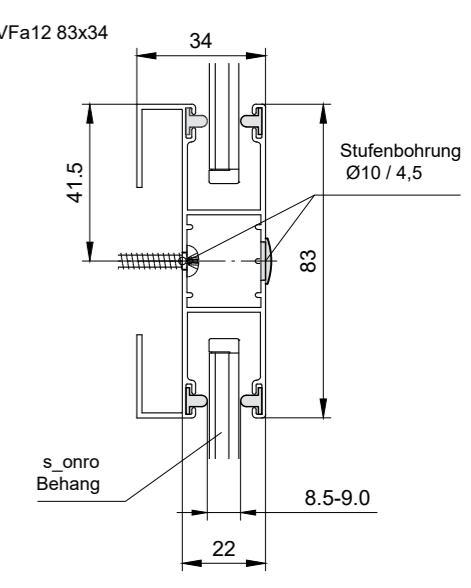
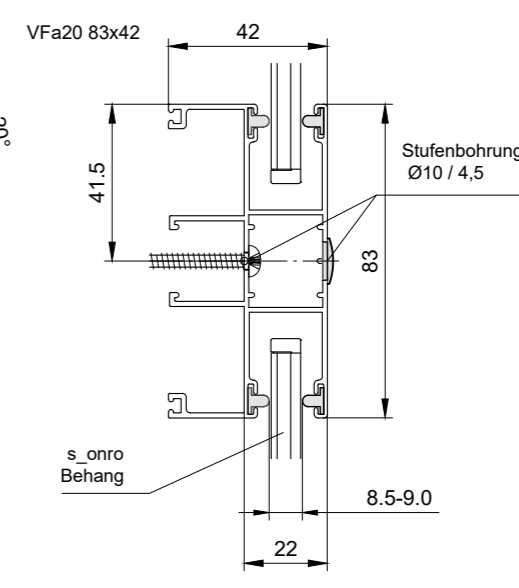
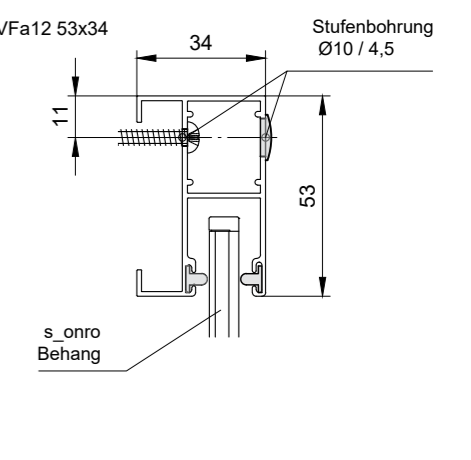
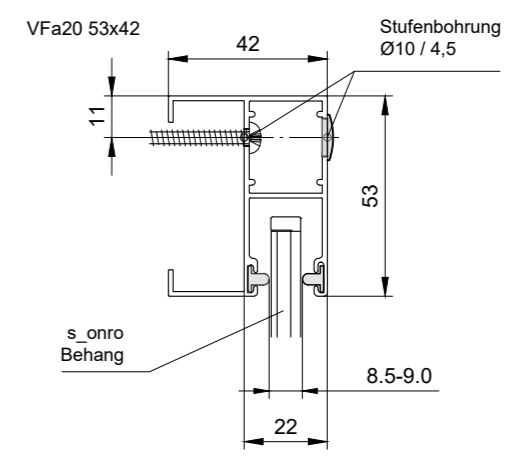
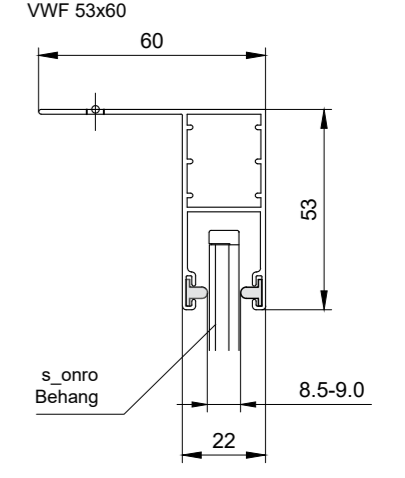
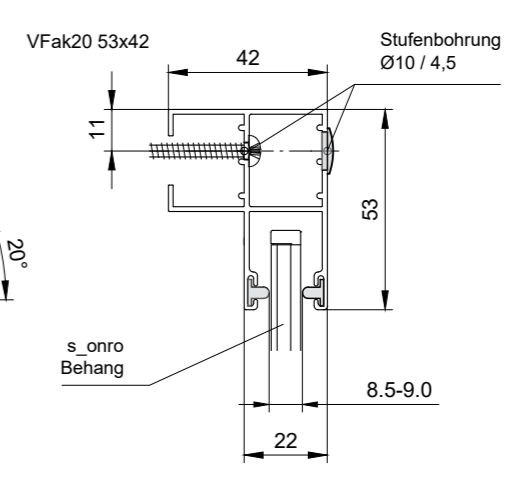


Diese Zeichnung darf ohne unsere Erlaubnis weder kopiert oder vervielfältigt noch dritten Personen mitgeteilt werden. This drawing may not be copied or reproduced without our permission, nor communicated to third parties.



Sonderführungsschienen
M 1:2

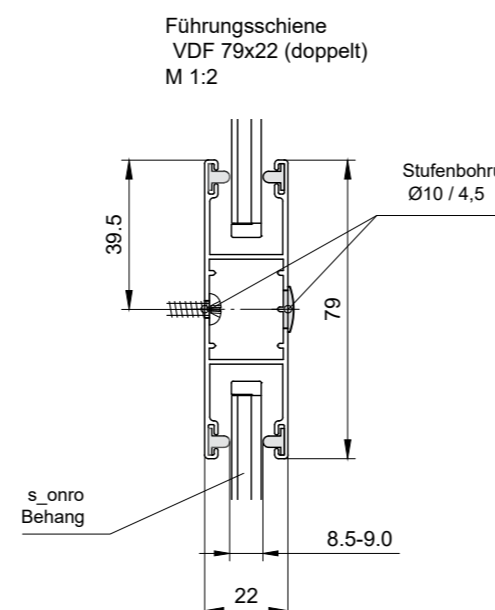
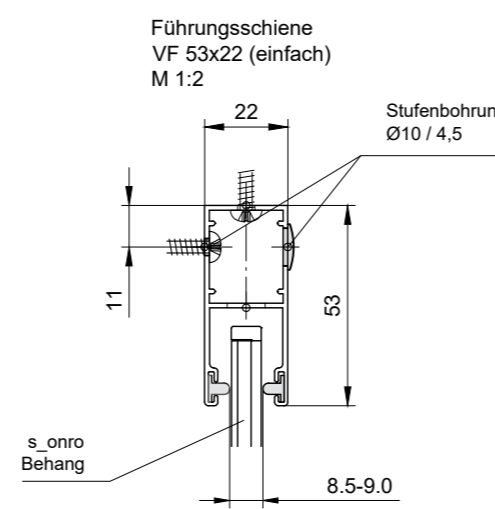
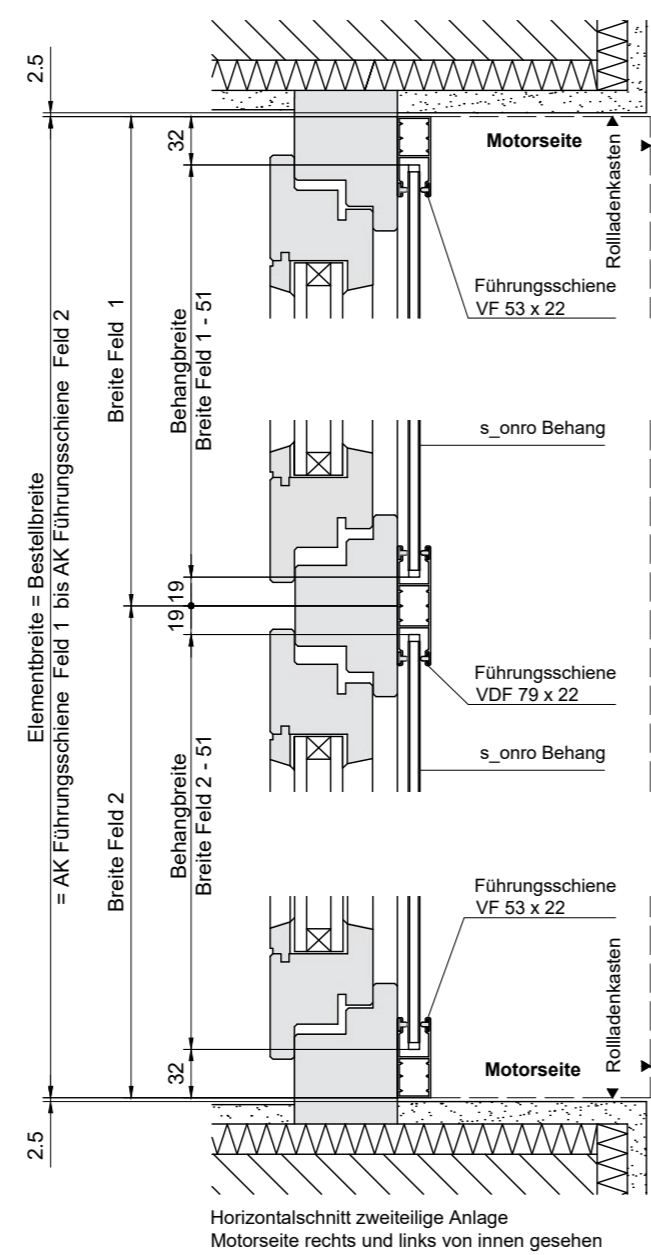
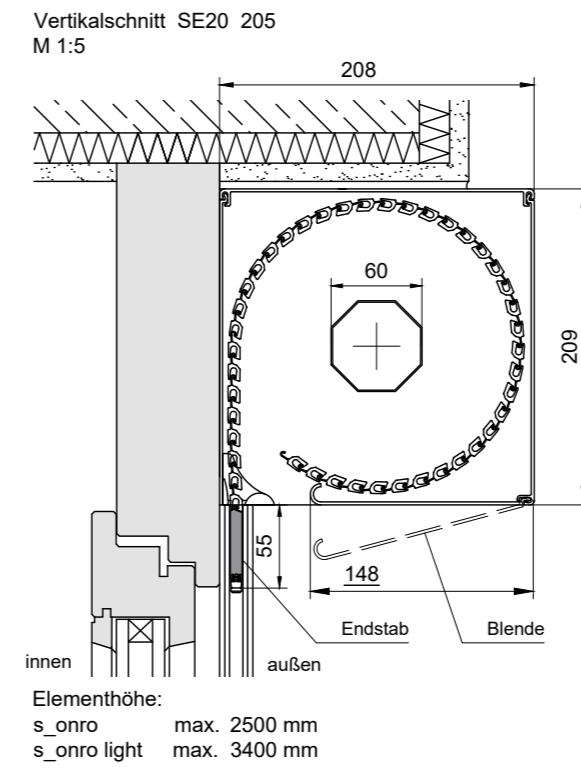
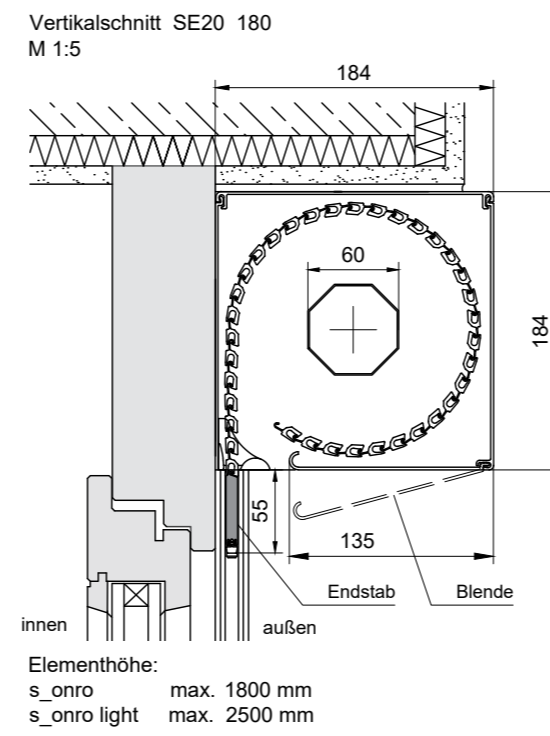
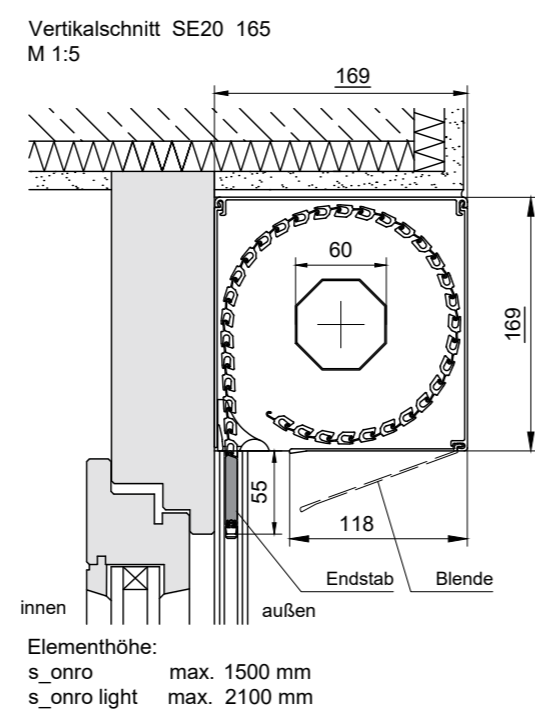
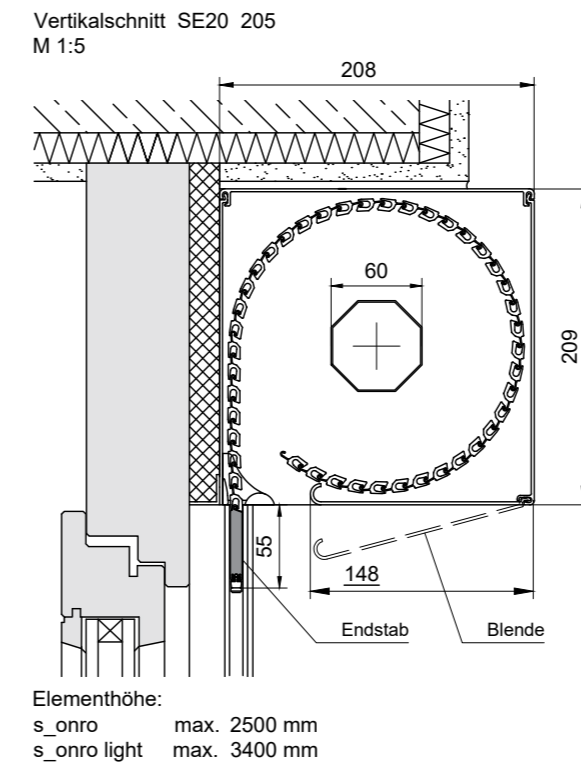
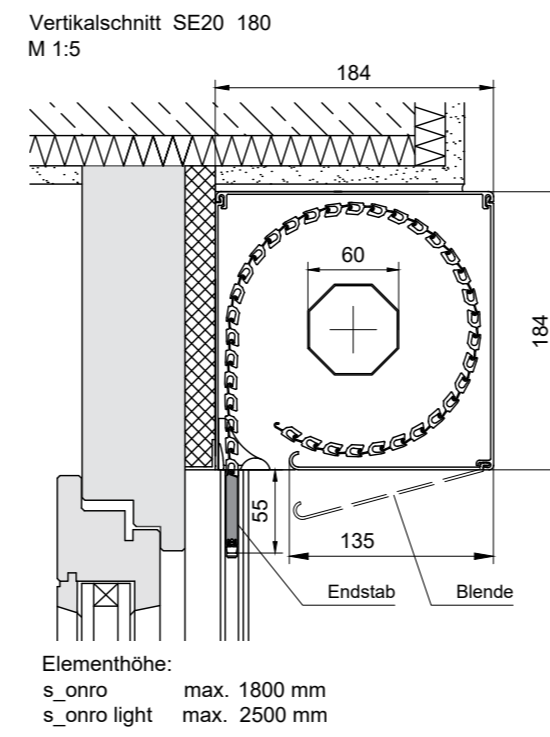
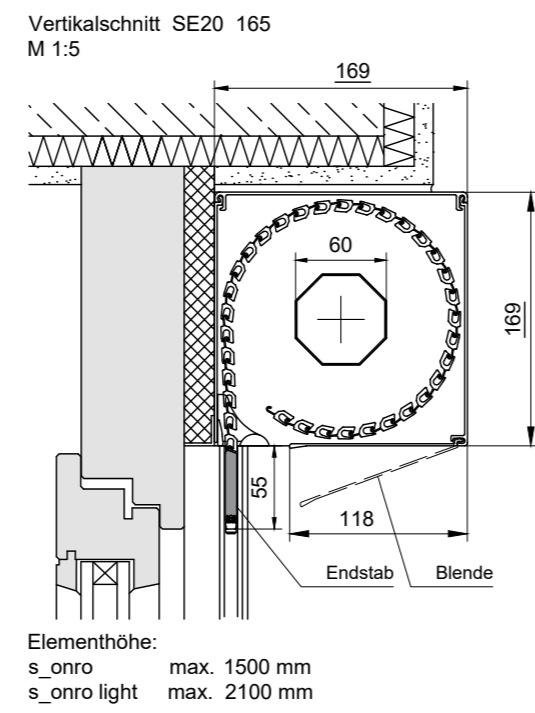
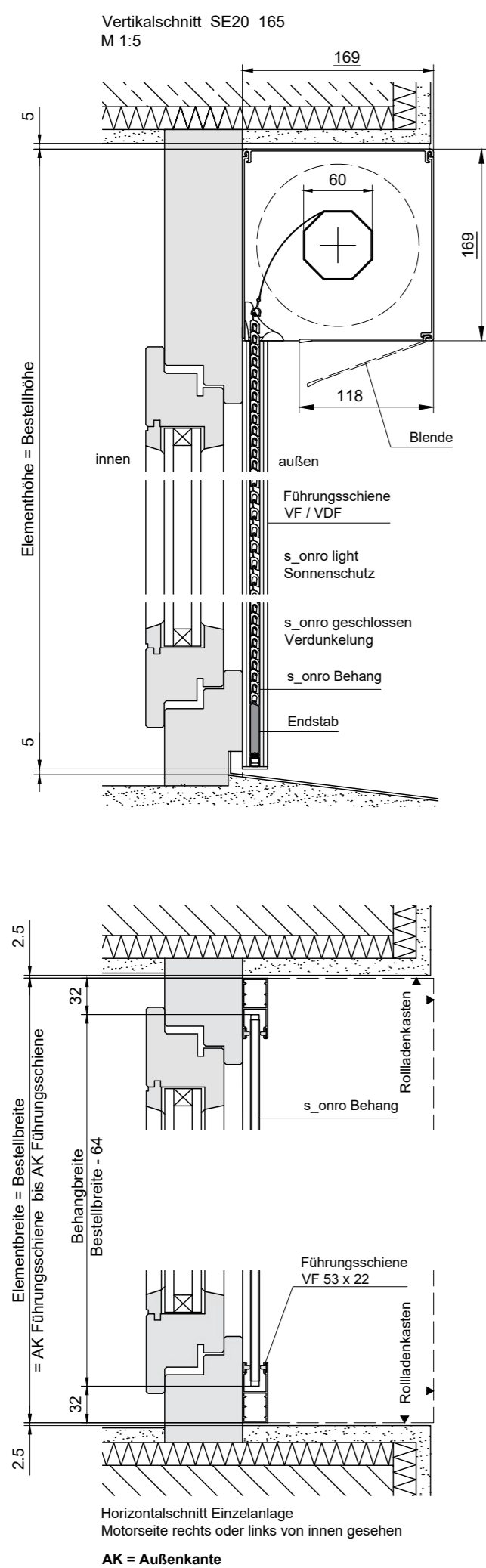


Bei der gezeichneten Einbausituation handelt es sich um eine schematische Darstellung. Der Einbau des Fensters sowie des Aufsatzkastens ist nach dem aktuellem Stand der Technik auszuführen.

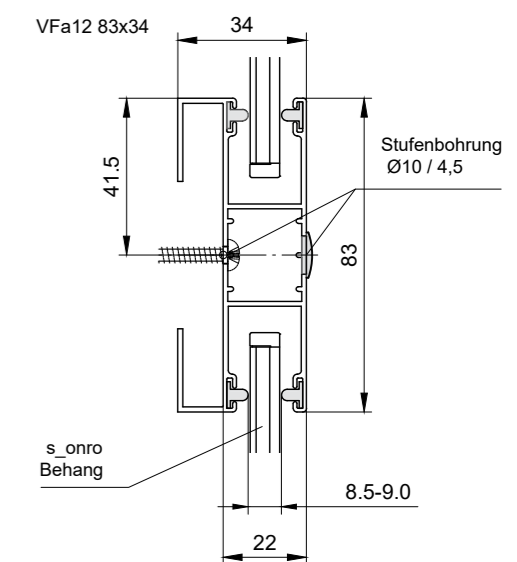
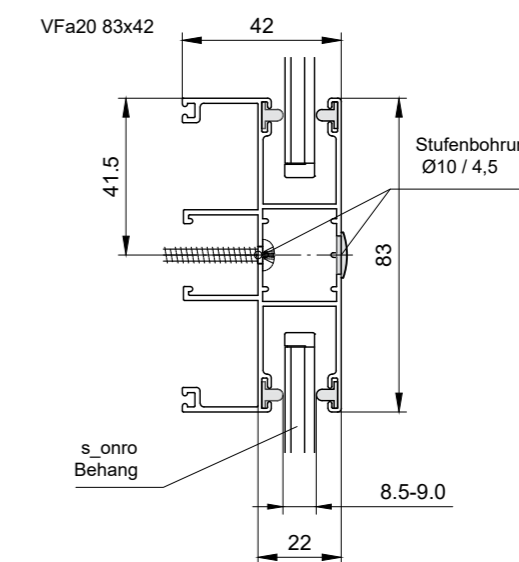
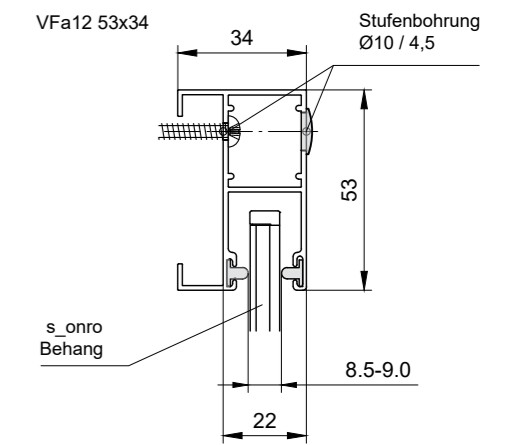
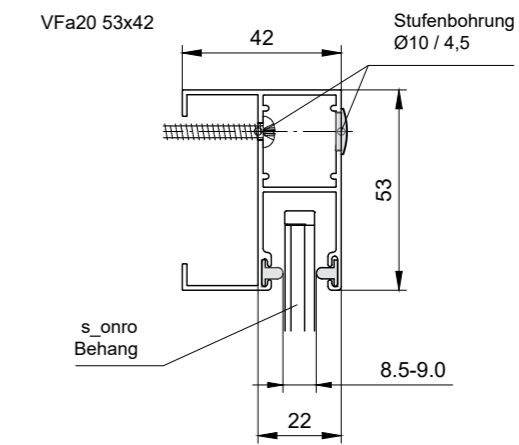
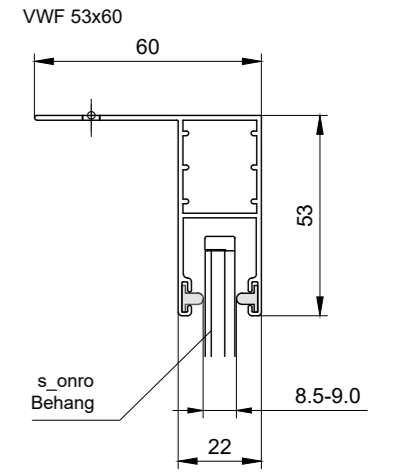
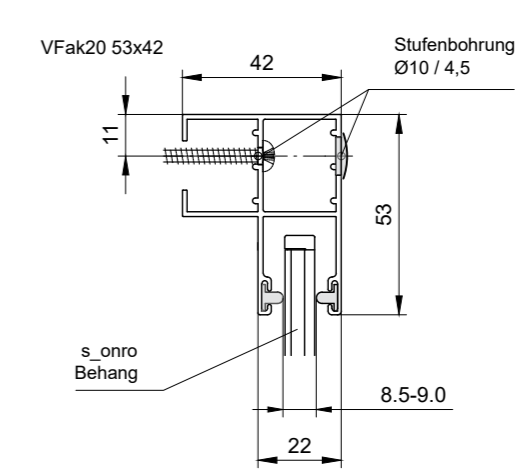
	Benennung: s_onro® Vorbauelement SE20 165 / 180 / 205		Fläche: max. 6 m² s_onro light max. 8,4 m²
	Elementbreite: min. 800 mm max. 2400 mm	Elementhöhe: siehe Zeichnung	Layout: D
	Maßstab: 1:5 / 1:2	Format: A2_H	Name: RSM
	Technische Änderungen vorbehalten! Alle Maße in mm!		Version: Datum: 29.03.2021

MHZ Hachtel GmbH & Co. KG
Sindelfinger Straße 21
70771 Leinfelden-Echterdingen
Telefon 0711-9751-0
www.mhz.de

Diese Zeichnung darf ohne unsere Erlaubnis weder kopiert oder vervielfältigt noch dritten Personen mitgeteilt werden. This drawing may not be copied or reproduced without our permission, nor communicated to third parties.



Sonderführungsschienen
M 1:2



Bei der gezeichneten Einbausituation handelt es sich um eine schematische Darstellung. Der Einbau des Fensters sowie des Aufsatzkastens ist nach dem aktuellem Stand der Technik auszuführen.

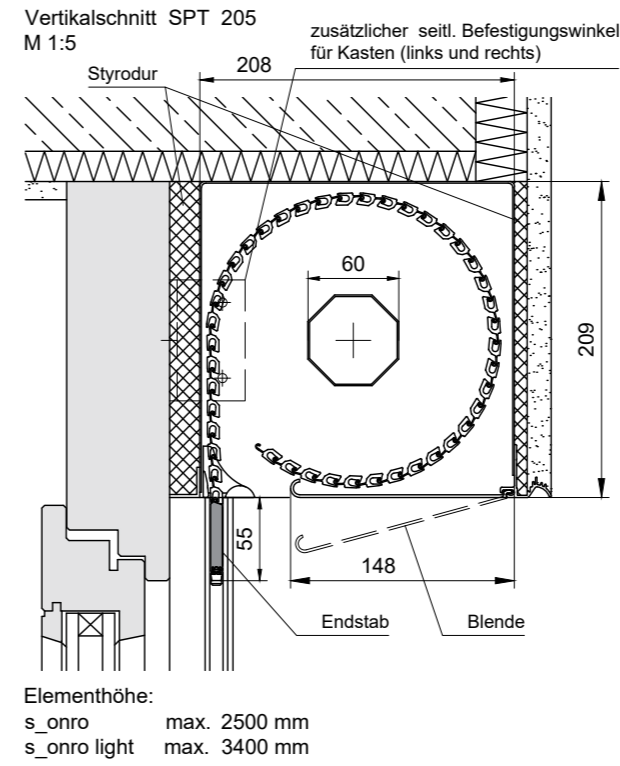
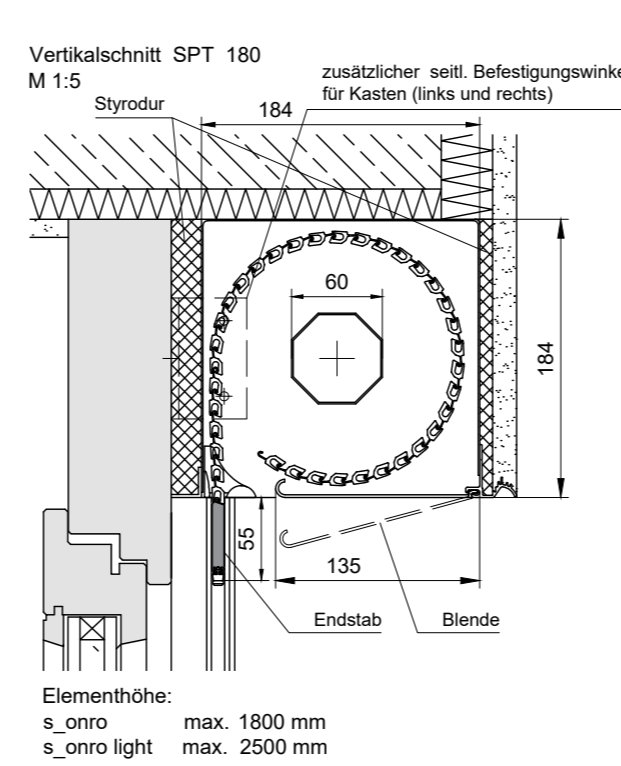
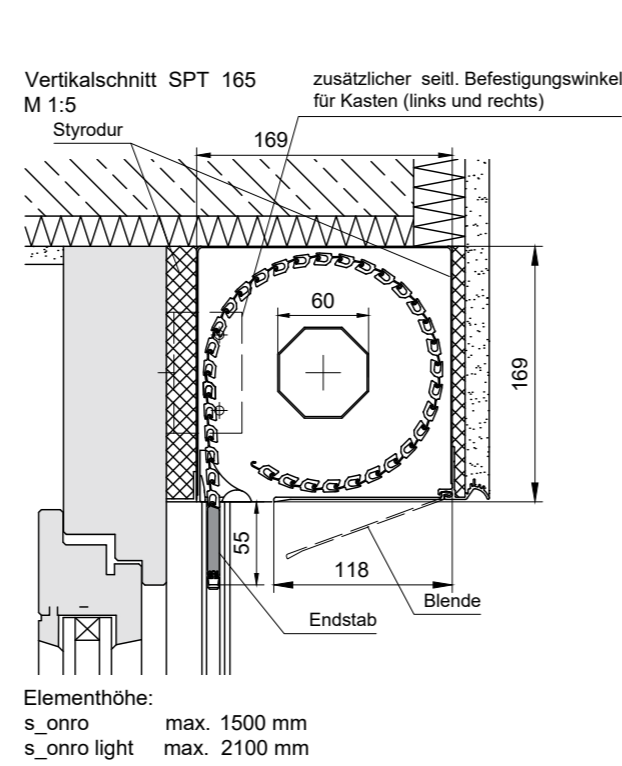
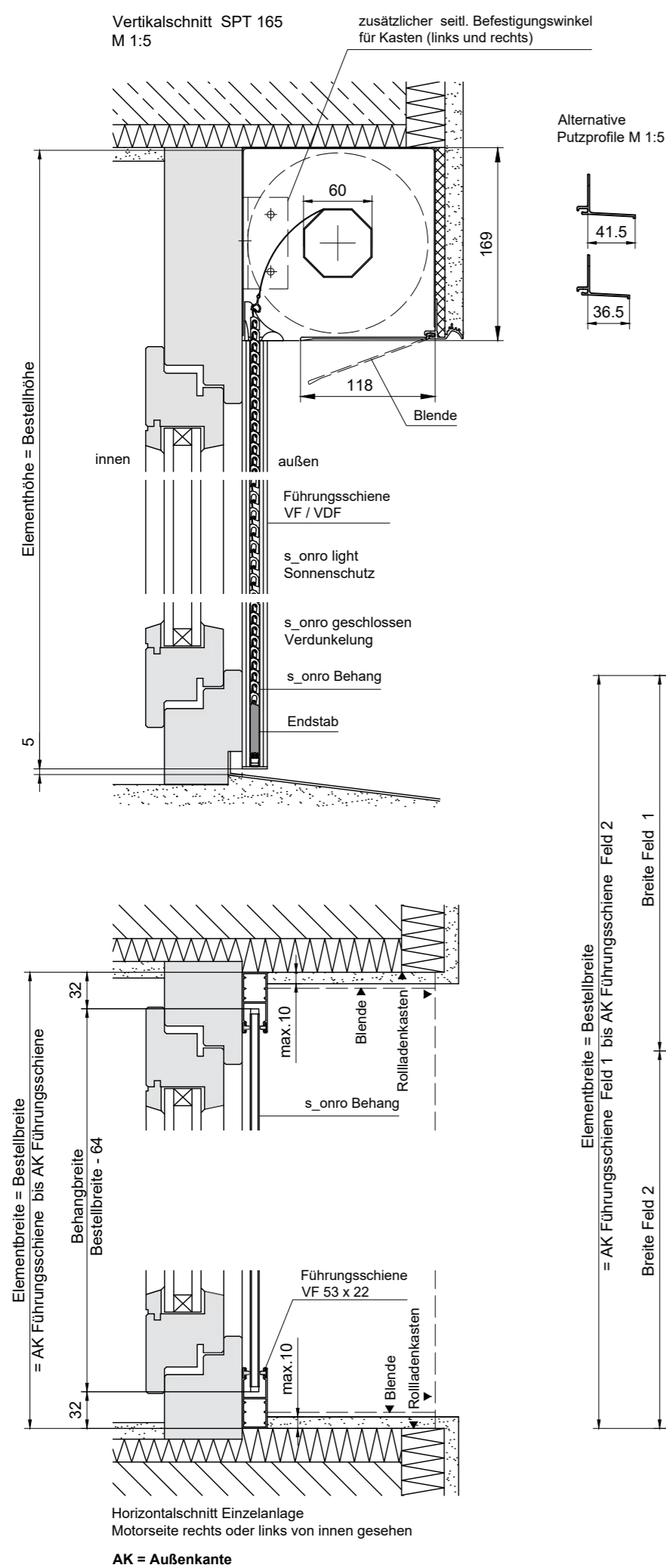


MHZ Hachtel GmbH & Co. KG
Sindelfinger Straße 21
70771 Leinfelden-Echterdingen
Telefon 0711-9751-0
www.mhz.de

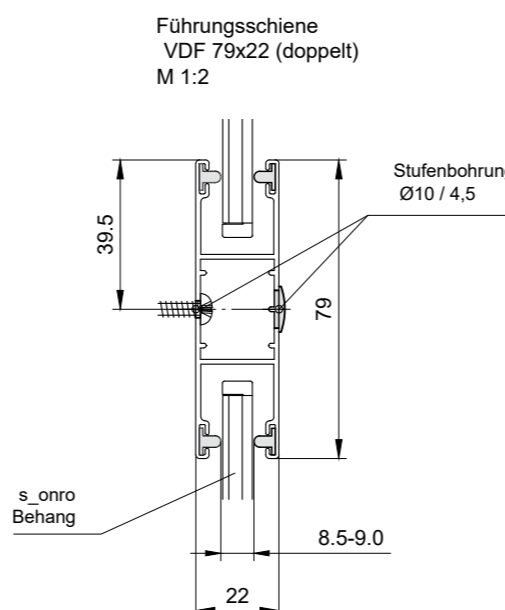
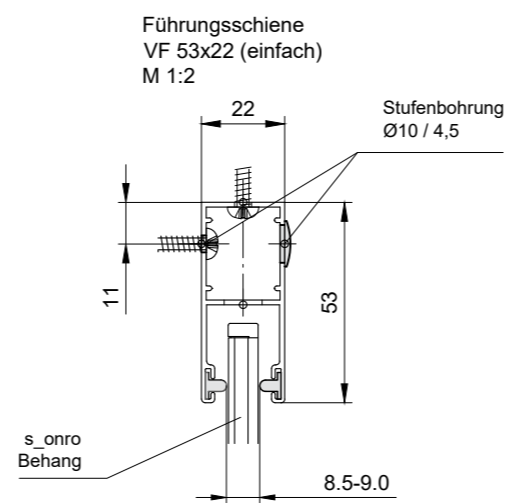
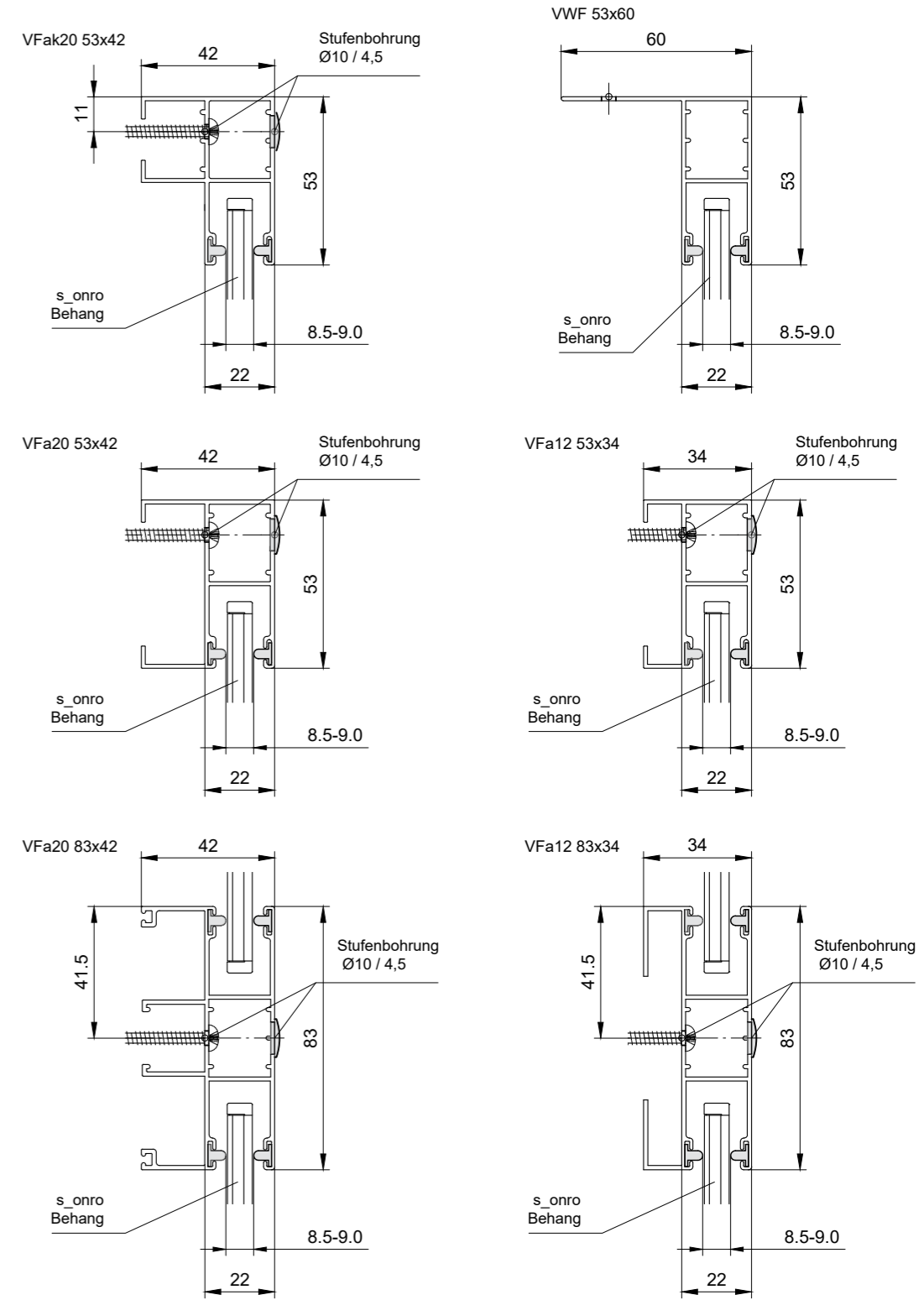
Benennung: s_onro® Vorbauelement SE90 165 / 180 / 205		Fläche: s_onro max. 6 m² s_onro light max. 8,4 m²
Elementbreite: min. 800 mm max. 2400 mm	Elementhöhe: siehe Zeichnung	Layout: D
Maßstab: 1:5 / 1:2	Format: A2_H	Name: RSM
Version:	Datum: 30.03.2021	

Technische Änderungen vorbehalten! Alle Maße in mm!

Diese Zeichnung darf ohne unsere Erlaubnis weder kopiert oder vervielfältigt noch dritten Personen mitgeteilt werden. This drawing may not be copied or reproduced without our permission, nor communicated to third parties.



Sonderführungsschienen M 1:2



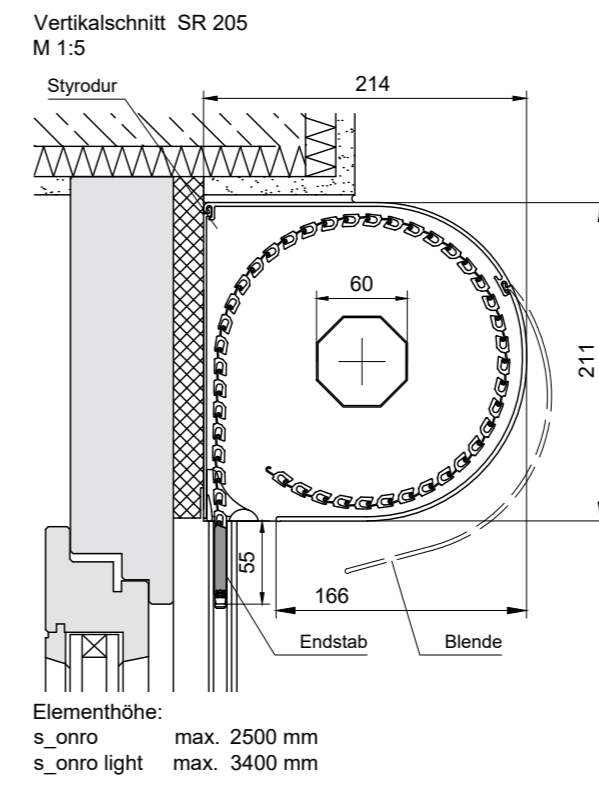
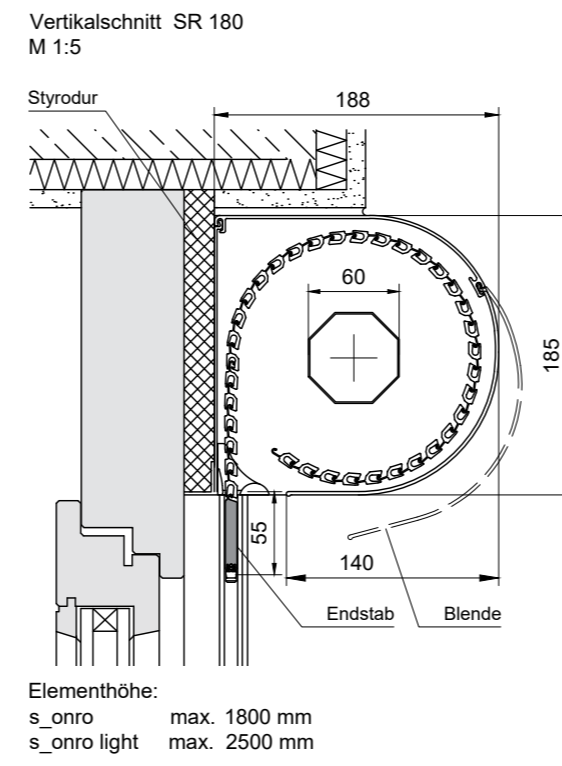
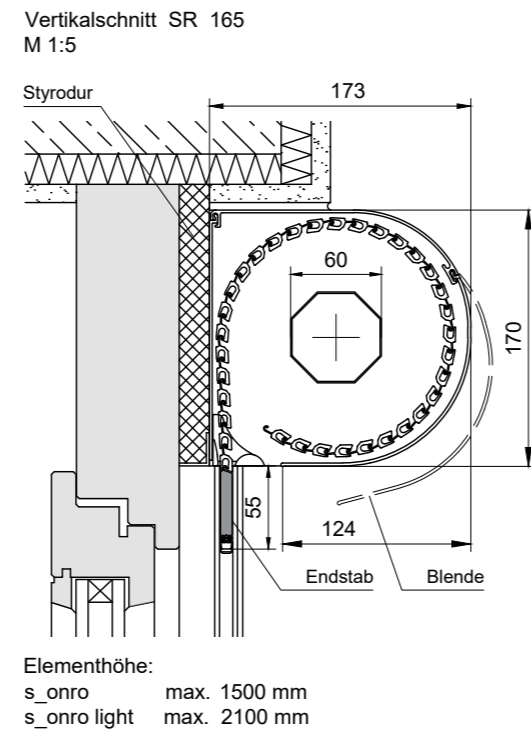
Bei der gezeichneten Einbausituation handelt es sich um eine schematische Darstellung. Der Einbau des Fensters sowie des Aufsatzkastens ist nach dem aktuellem Stand der Technik auszuführen.



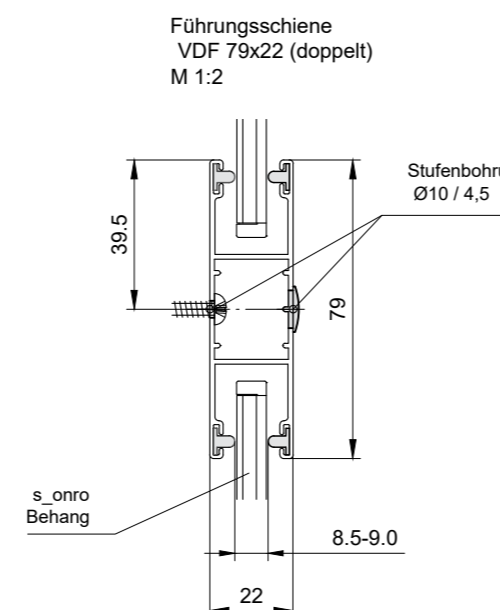
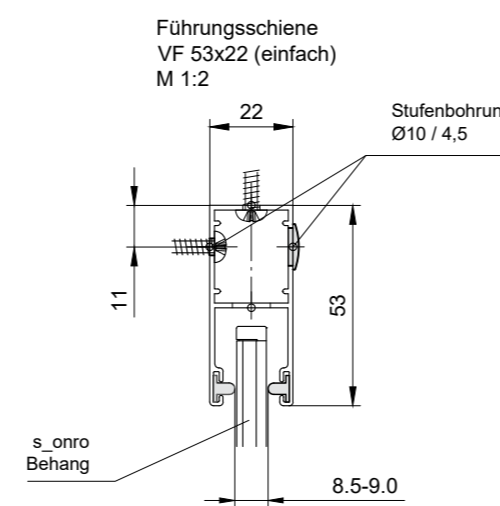
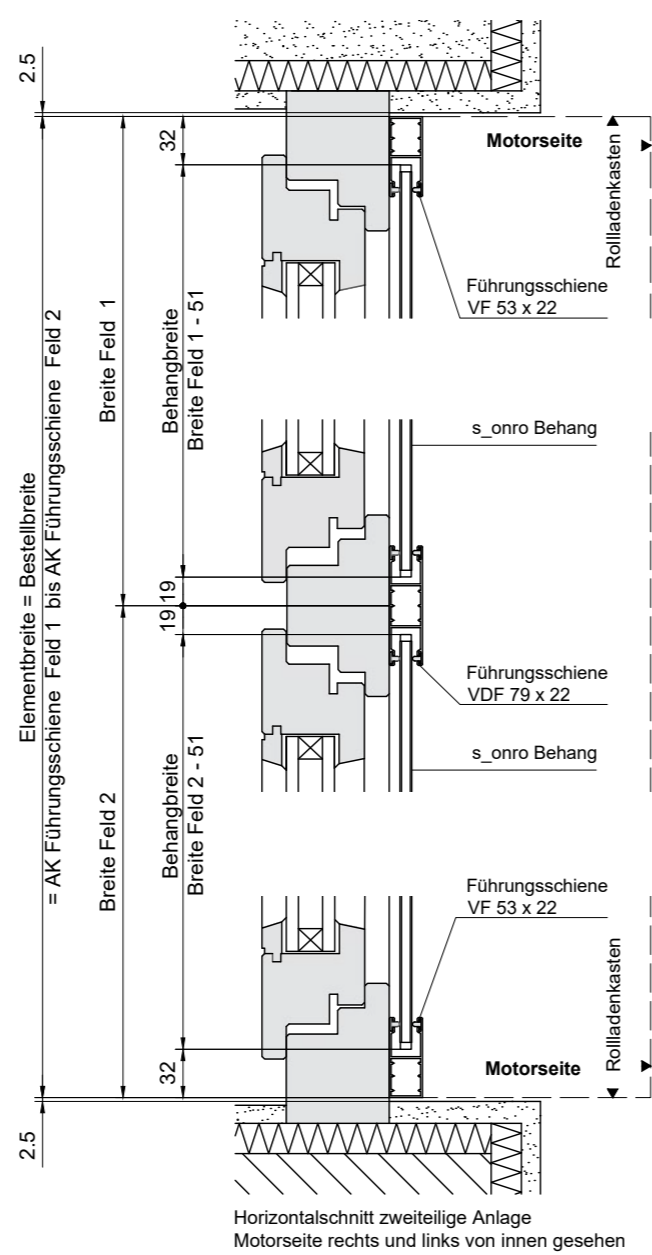
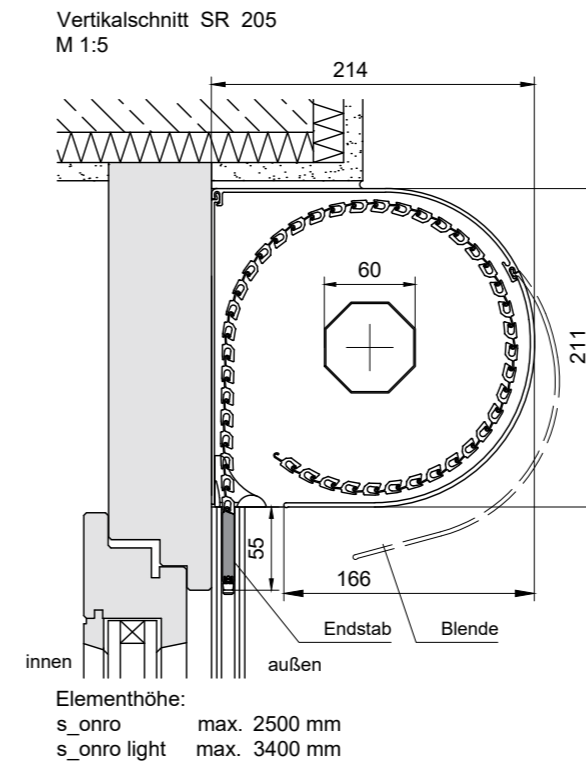
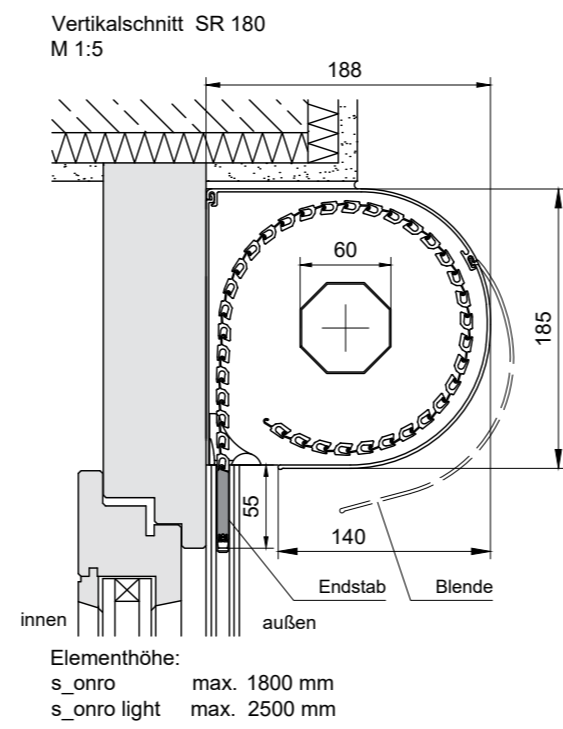
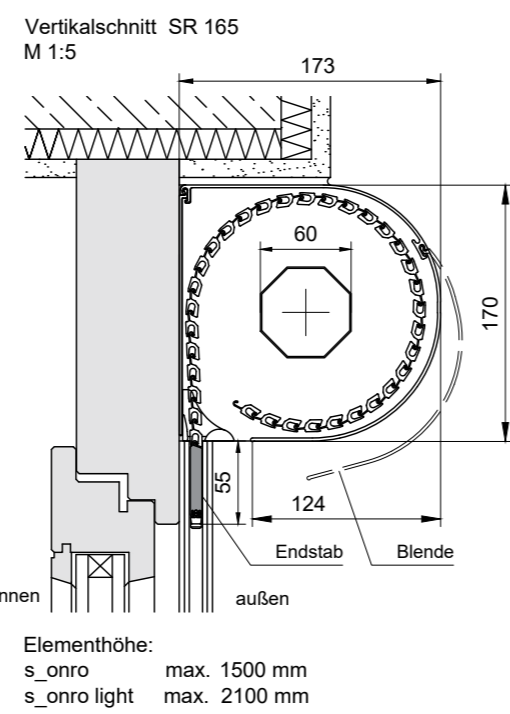
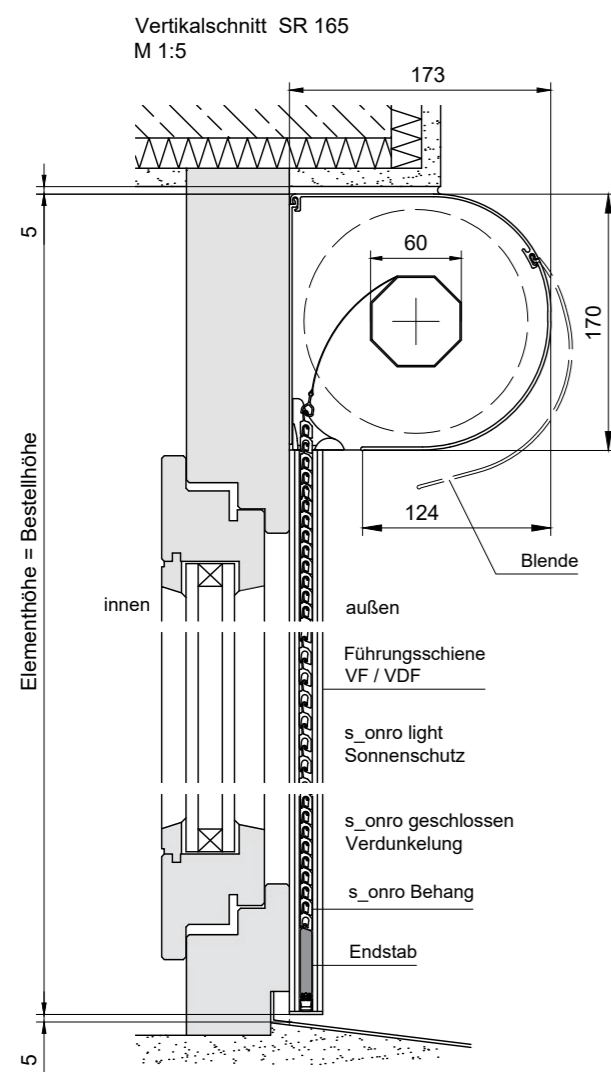
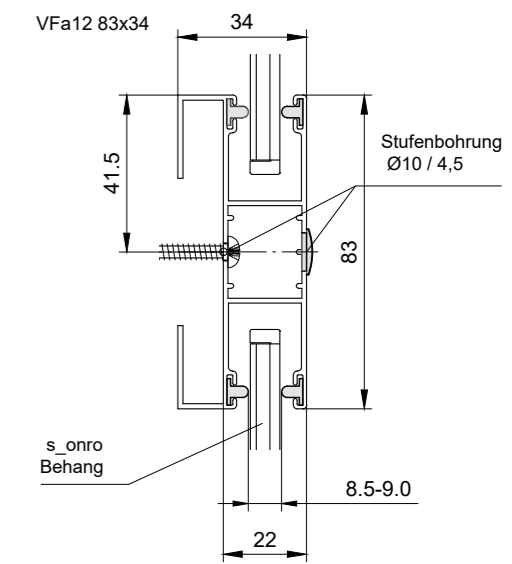
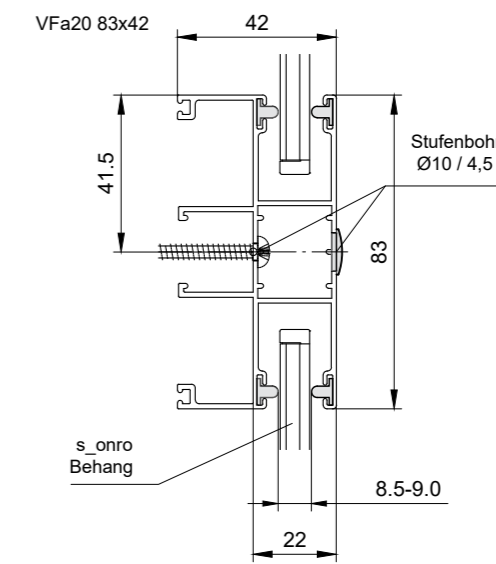
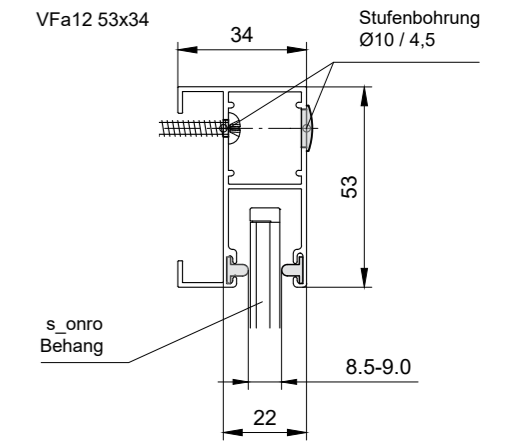
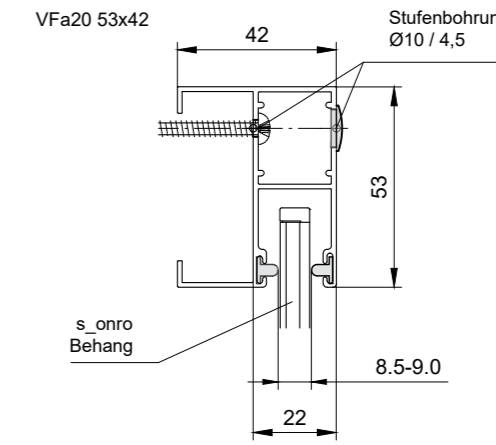
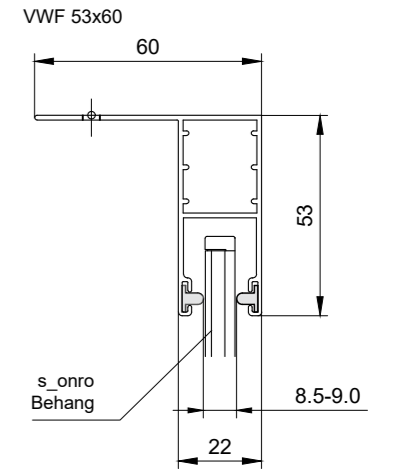
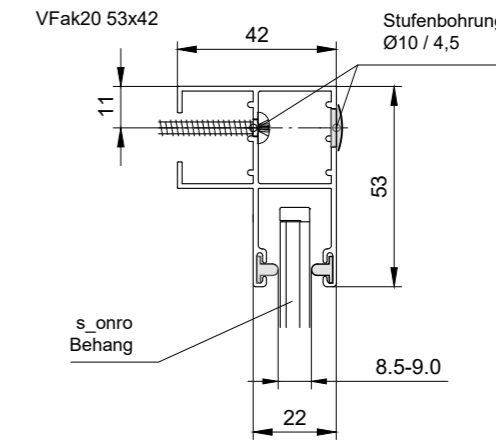
MHZ Hachtel GmbH & Co. KG
Sindelfinger Straße 21
70771 Leinfelden-Echterdingen
Telefon 0711-9751-0
www.mhz.de

Benennung: s_onro® Vorbauelement SPT 165 / 180 / 205		Fläche: max. 6 m² s_onro light max. 8,4 m²
Elementbreite: min. 800 mm max. 2400 mm	Elementhöhe: siehe Zeichnung	Layout: D
Maßstab: 1:5 / 1:2	Format: A2_H	Name: RSM
Technische Änderungen vorbehalten! Alle Maße in mm!		Datum: 30.03.2021

Diese Zeichnung darf ohne unsere Erlaubnis weder kopiert oder vervielfältigt noch dritten Personen mitgeteilt werden. This drawing may not be copied or reproduced without our permission, nor communicated to third parties.



Sonderführungsschienen
M 1:2



Bei der gezeichneten Einbausituation handelt es sich um eine schematische Darstellung. Der Einbau des Fensters sowie des Aufsatzkastens ist nach dem aktuellem Stand der Technik auszuführen.

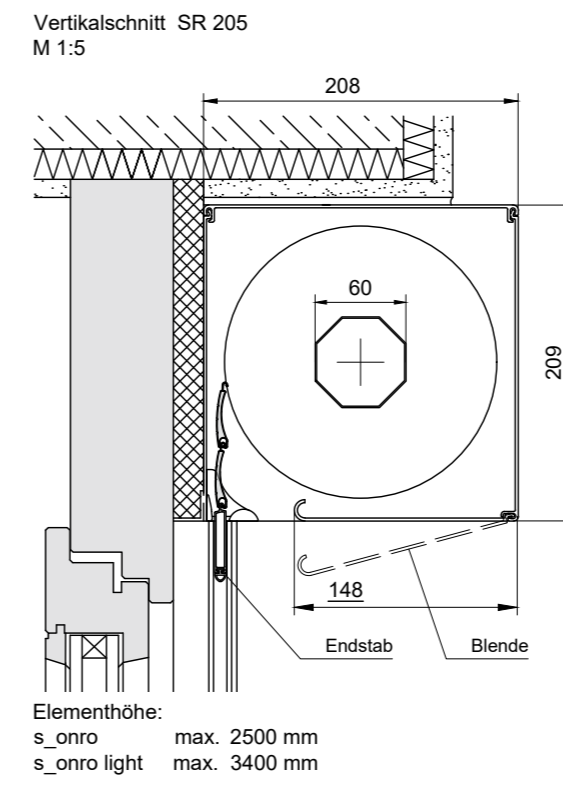
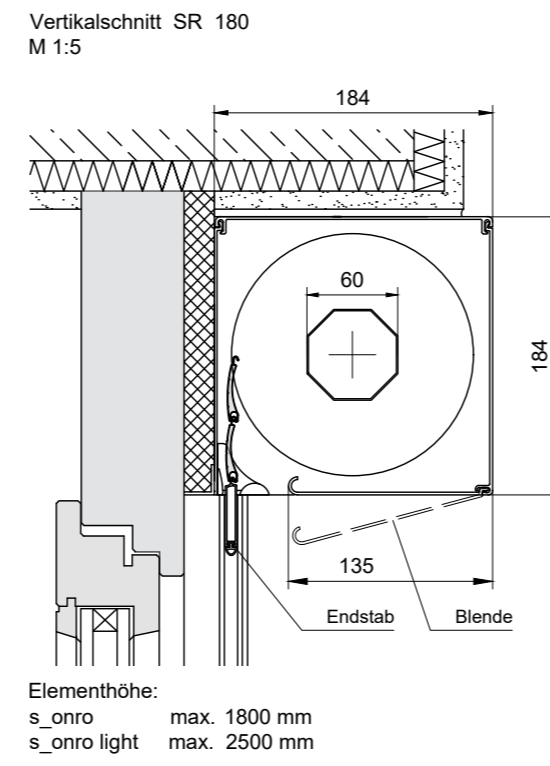
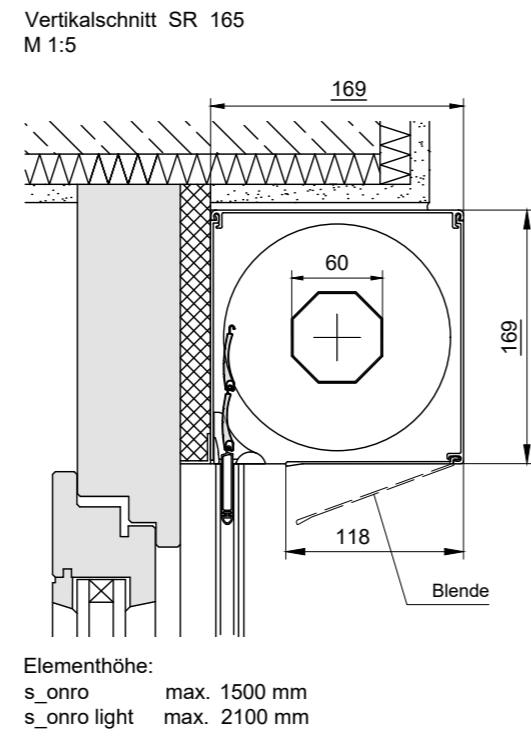


MHZ Hachtel GmbH & Co. KG
Sindelfinger Straße 21
70771 Leinfelden-Echterdingen
Telefon 0711-9751-0
www.mhz.de

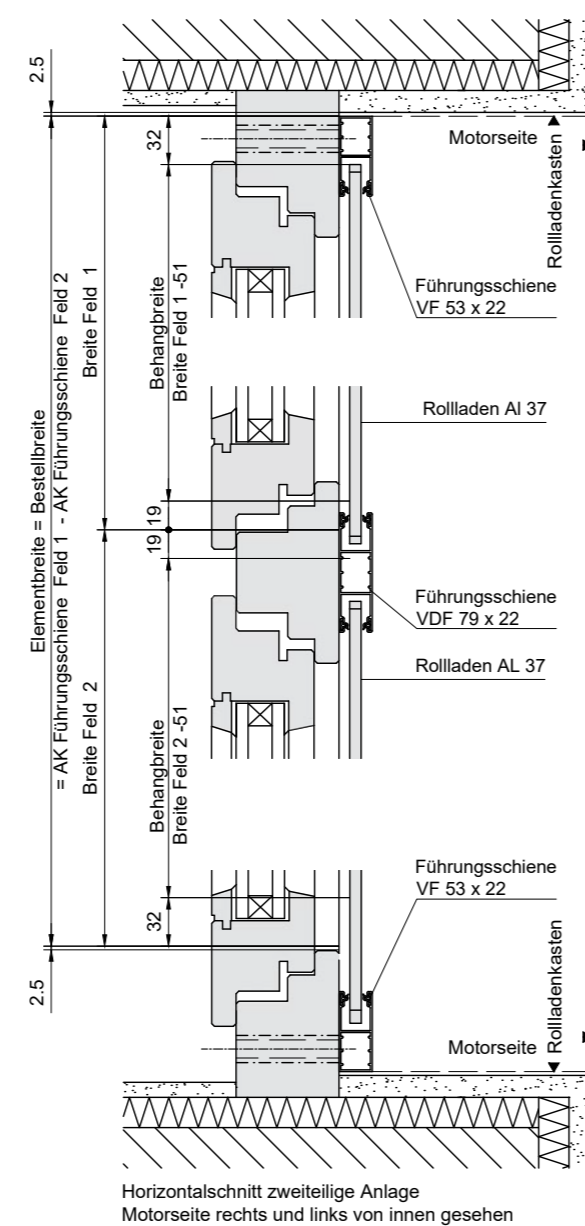
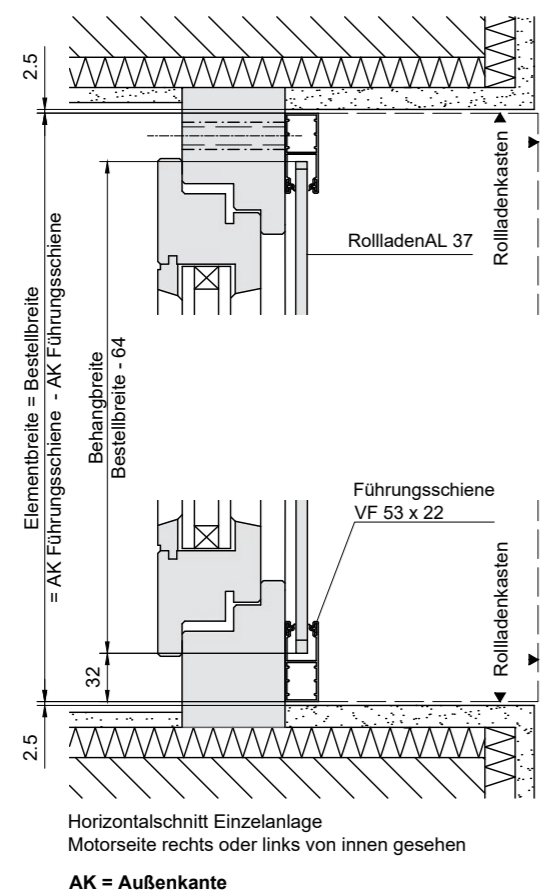
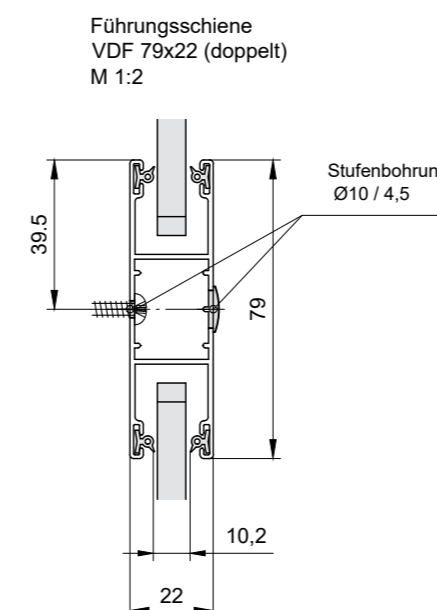
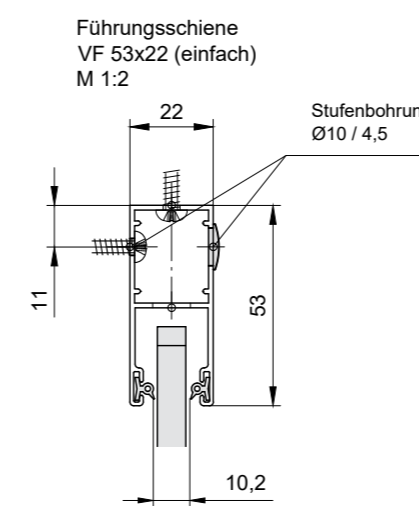
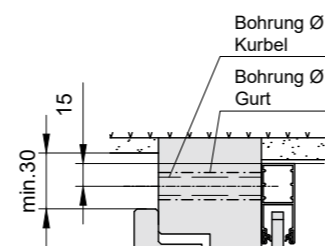
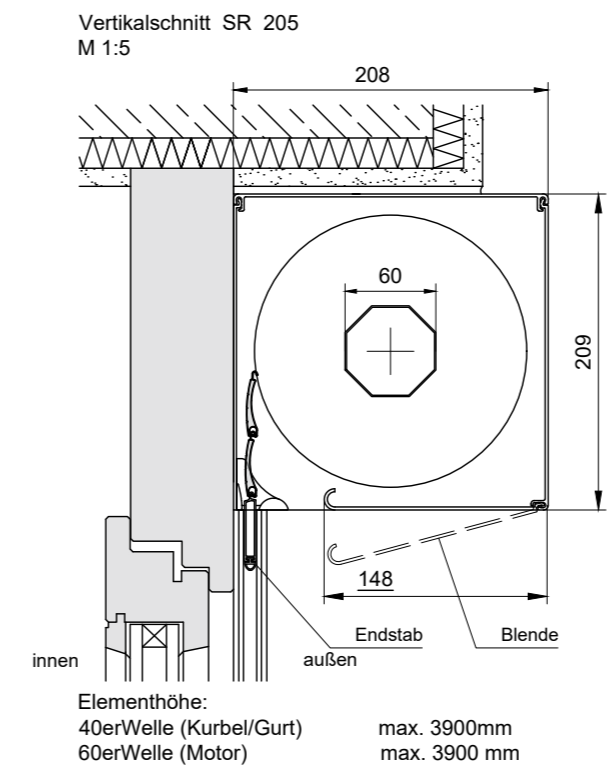
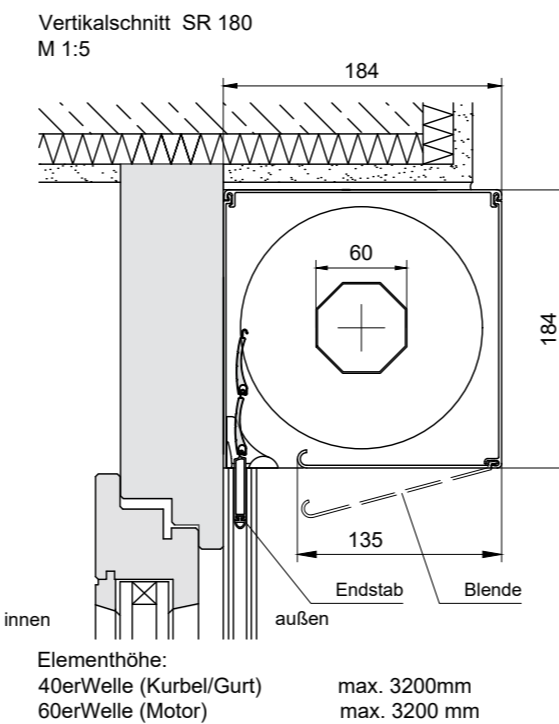
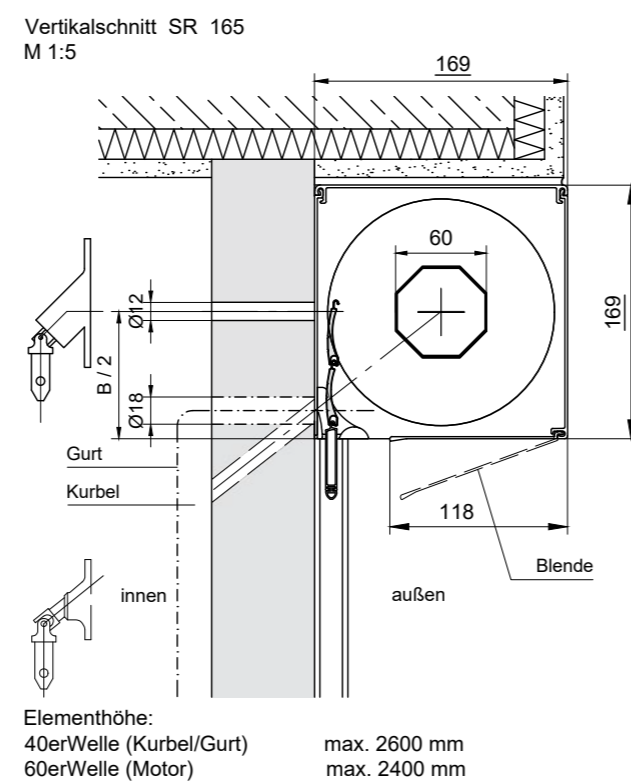
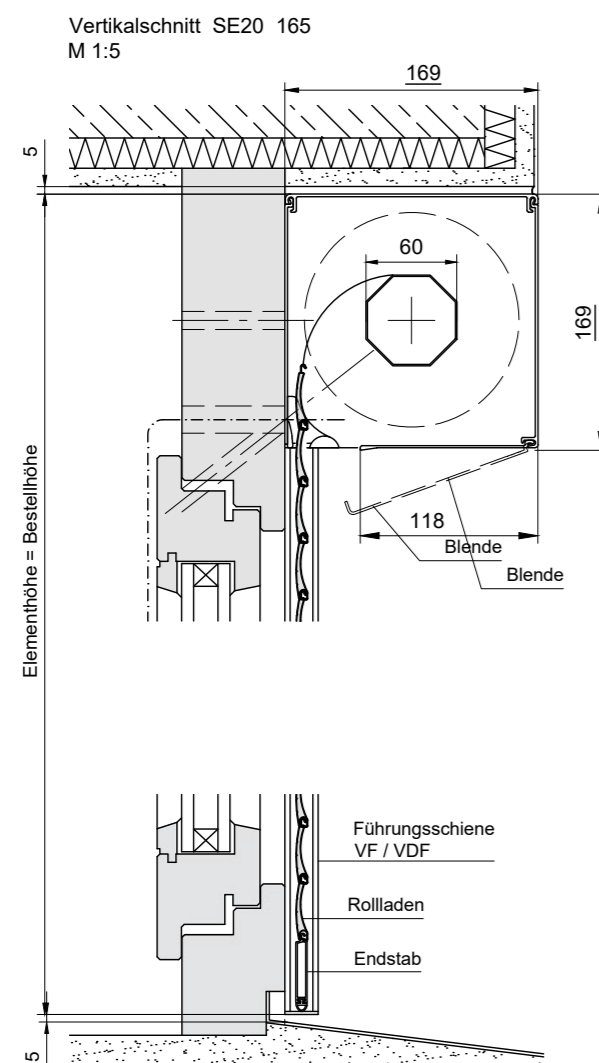
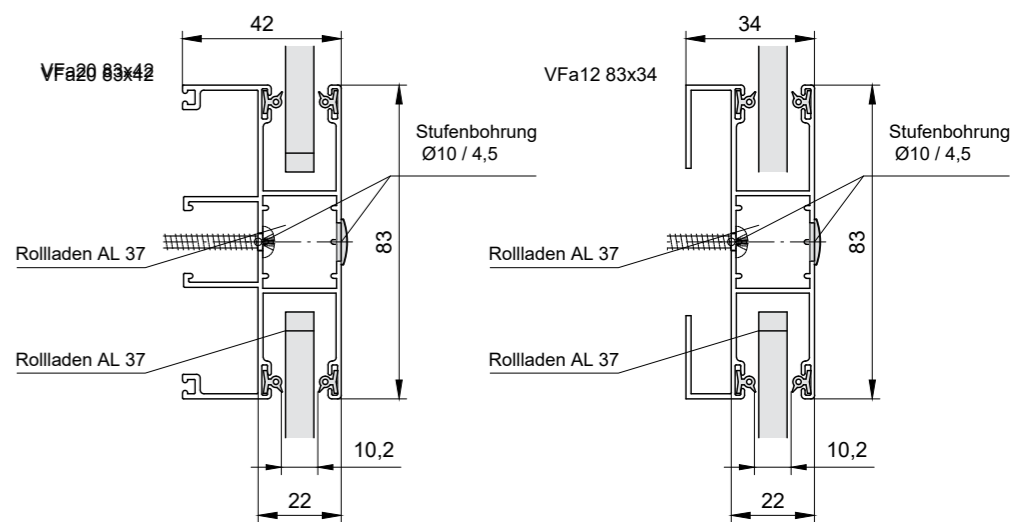
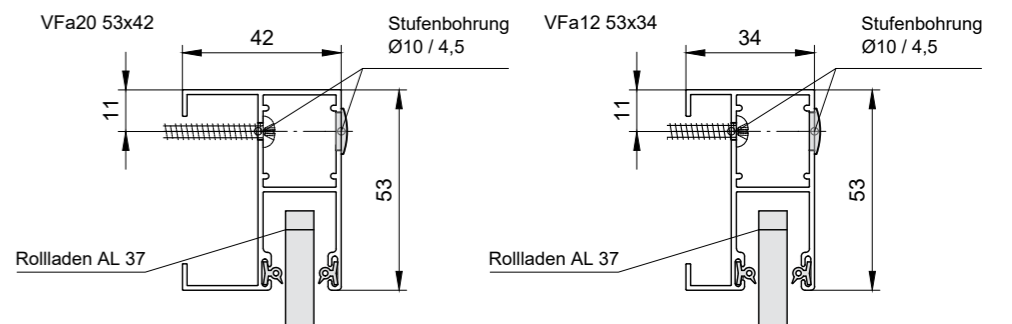
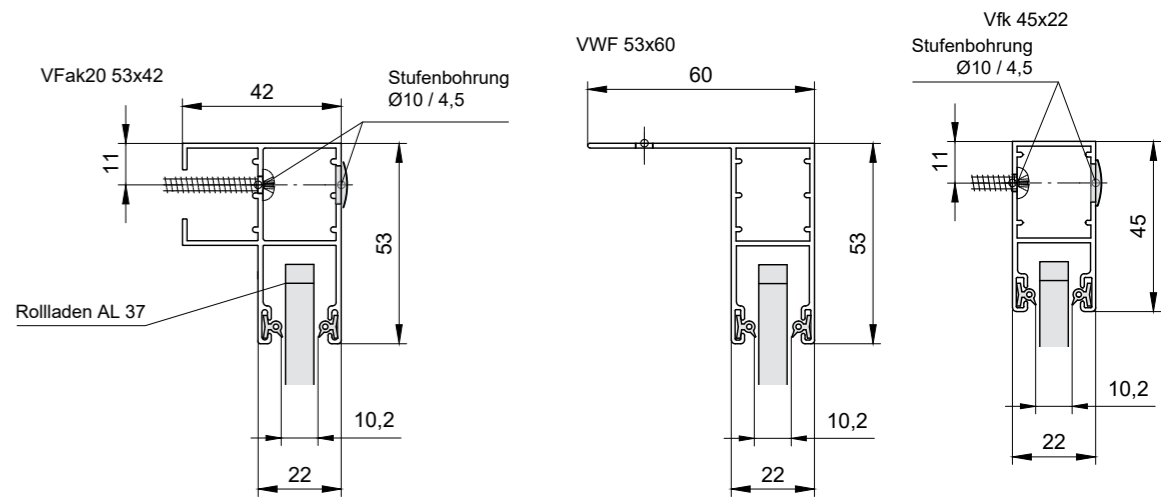
Benennung: s_onro® Vorbauelement SR 165 / 180 / 205		Fläche: s_onro max. 6 m² s_onro light max. 8,4 m²
Elementbreite: min. 800mm max. 2400 mm	Elementhöhe: siehe Zeichnung	Layout:
Maßstab: 1:5 / 1:2	Format: A2_H	
Version:	Datum: 30.03.2021	Name: RSM

Technische Änderungen vorbehalten! Alle Maße in mm!


Diese Zeichnung darf ohne unsere Erlaubnis weder kopiert oder vervielfältigt noch dritten Personen mitgeteilt werden. This drawing may not be copied or reproduced without our permission, nor communicated to third parties.



Sonderführungsschienen
M 1:2

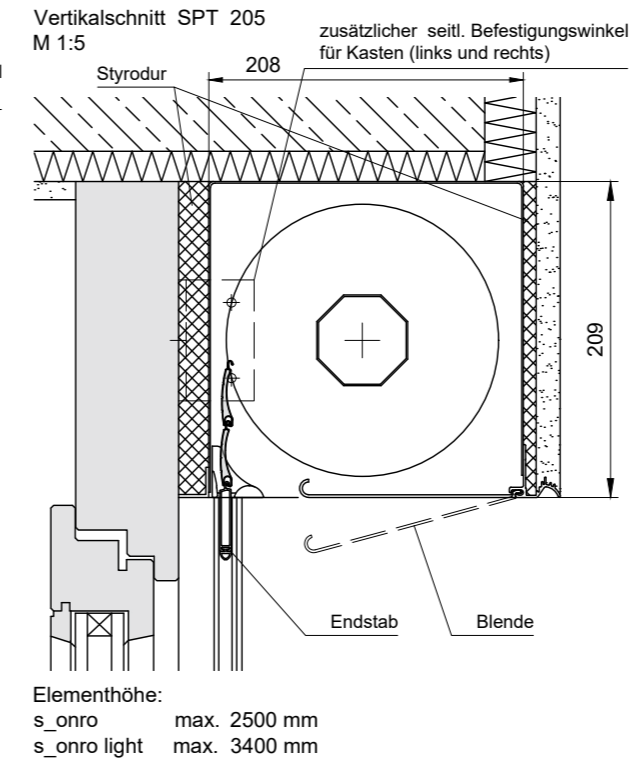
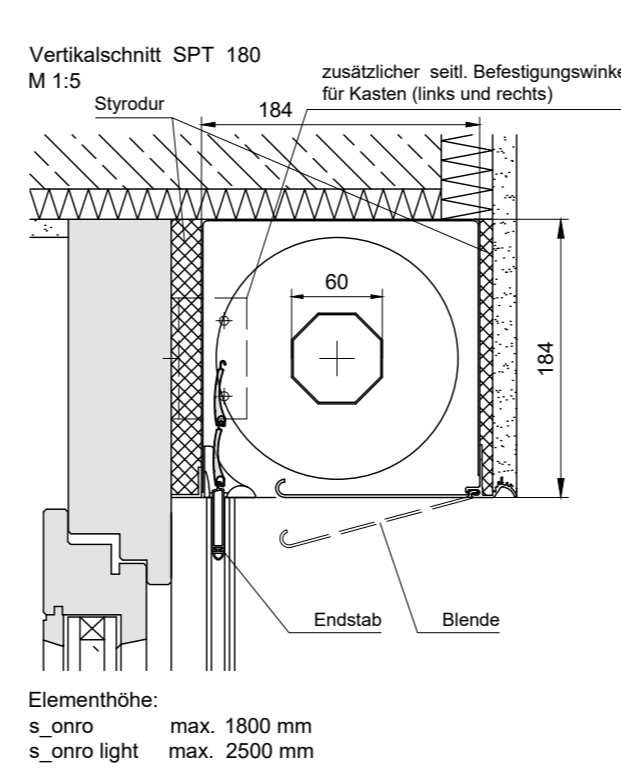
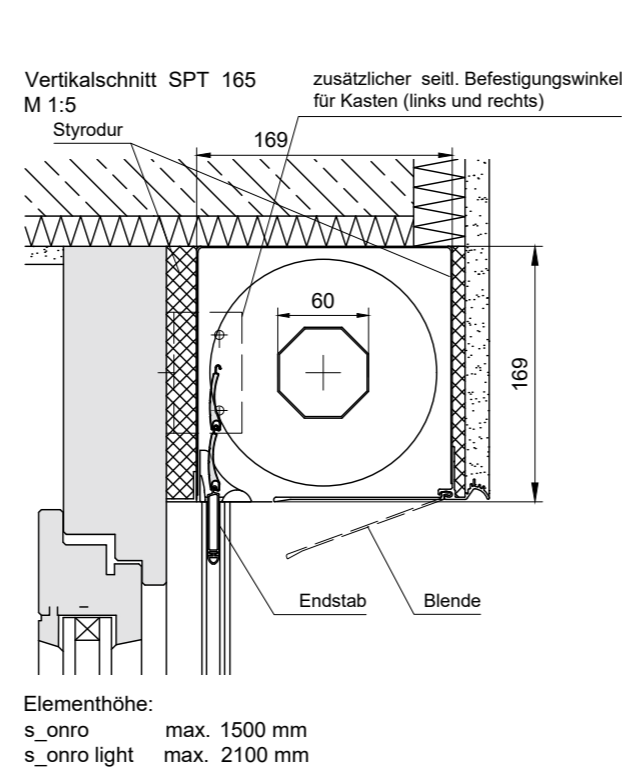


Bei der gezeichneten Einbausituation handelt es sich um eine schematische Darstellung. Der Einbau des Fensters sowie des Aufsatzkastens ist nach dem aktuellem Stand der Technik auszuführen.

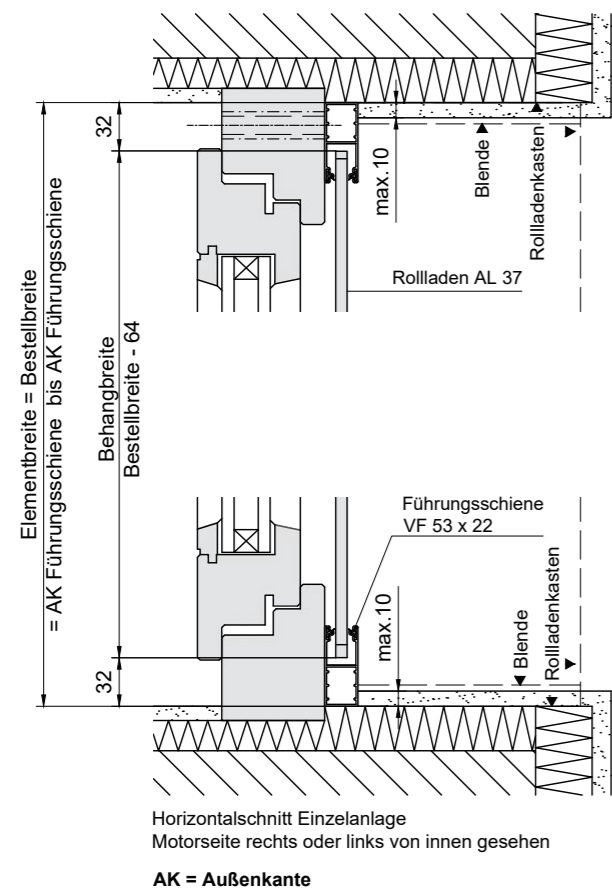
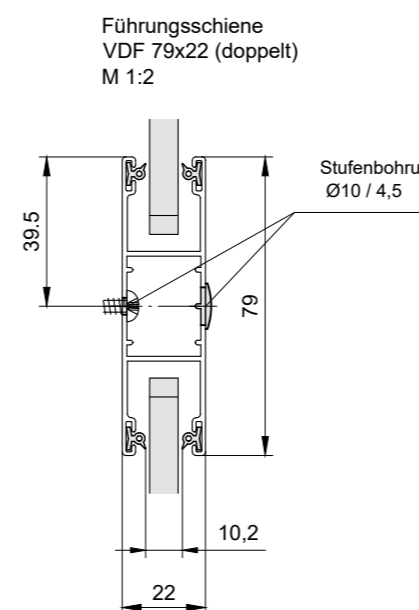
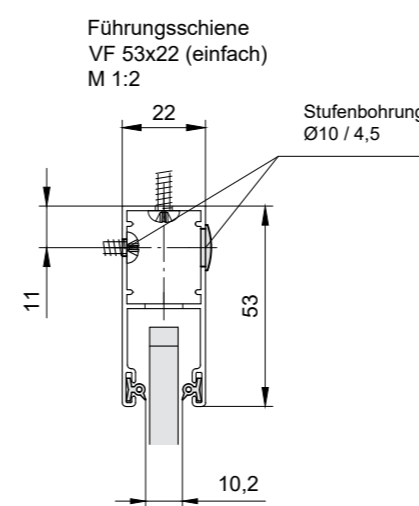
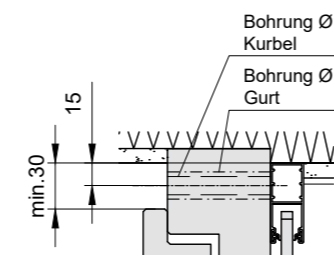
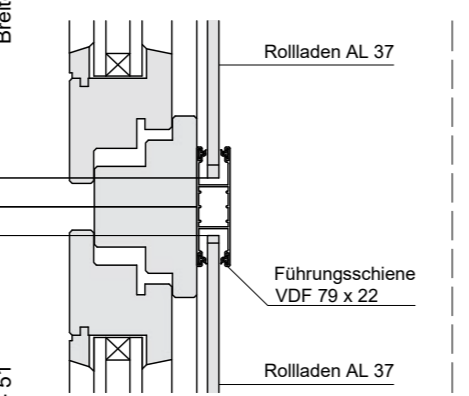
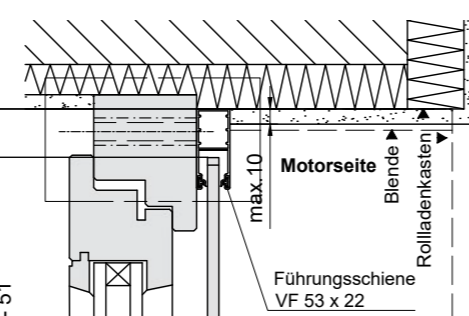
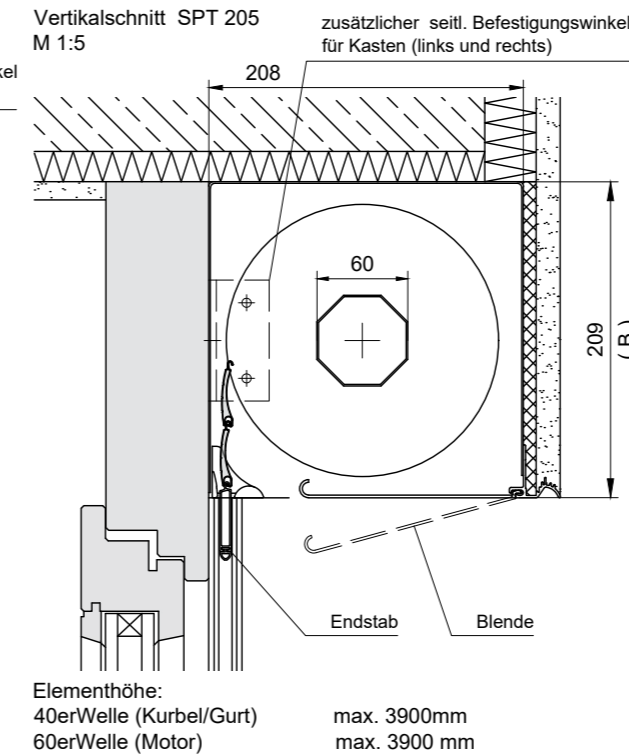
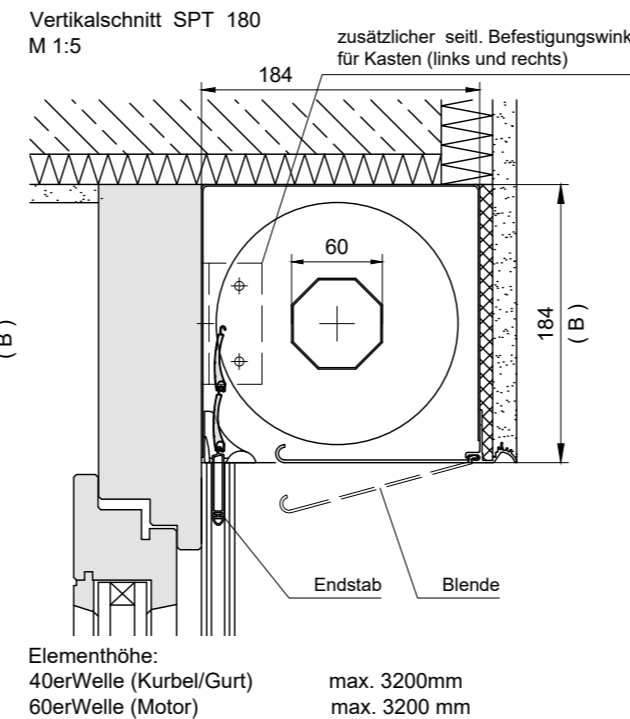
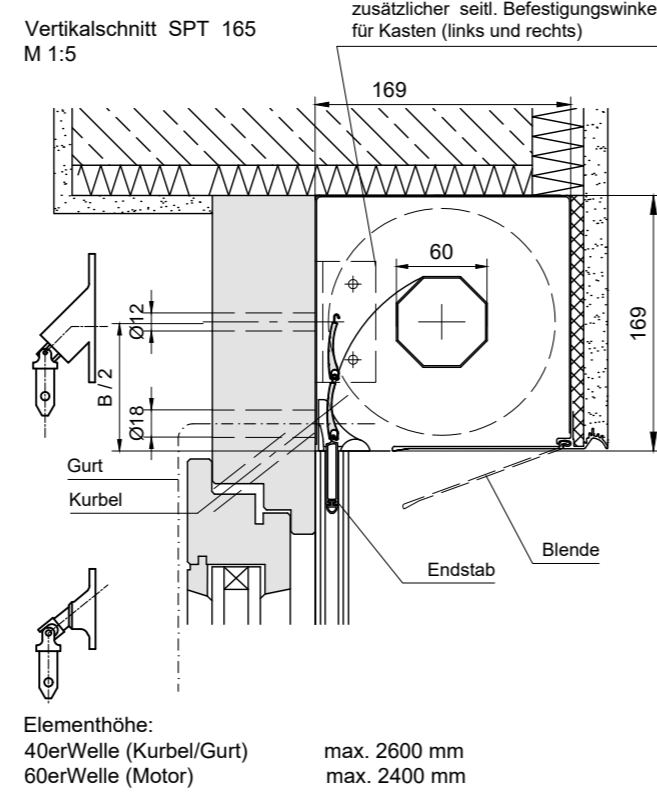
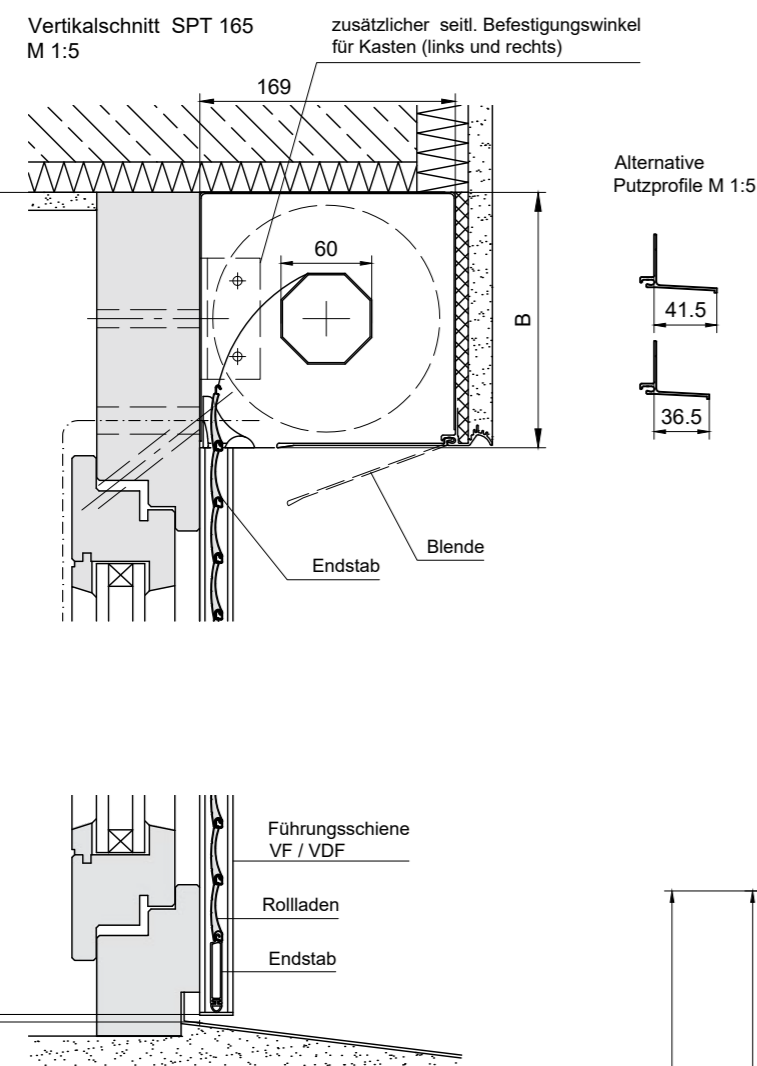
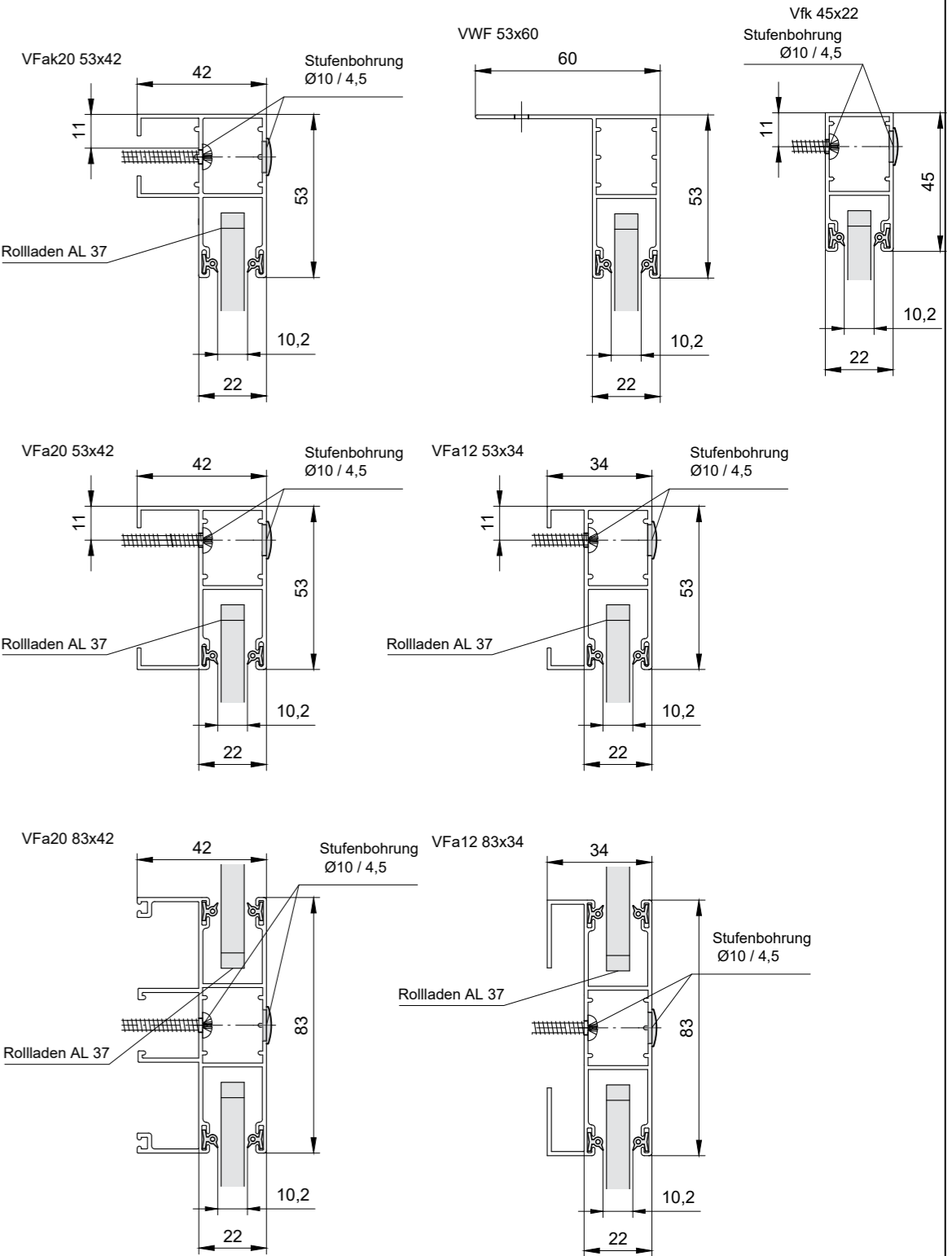
	Benennung: Rollladen AL37 Vorbaulement SE 90 165 / 180 / 205		Elementhöhe: siehe Zeichnung	Fläche:
	Elementbreite: * min. 800mm max. 3000 mm	Format: A2_H	* Kurbel-oder Gurtbedienug min. 460mm	Layout: D
Technische Änderungen vorbehalten!	Alle Maße in mm!	Version:	Datum: 30.03.2021	Name: RSM

MHZ Hachtel GmbH & Co. KG
Sindelfinger Straße 21
70771 Leinfelden-Echterdingen
Telefon 0711-9751-0
www.mhz.de

Diese Zeichnung darf ohne unsere Erlaubnis weder kopiert oder vervielfältigt noch dritten Personen mitgeteilt werden. This drawing may not be copied or reproduced without our permission, nor communicated to third parties.



Sonderführungsschienen M 1:2



Elementbreite = Bestellbreite
= AK Führungsschiene Feld 1 bis AK Führungsschiene Feld 2

Behangbreite Bestellbreite - 64

Behangbreite Bestellbreite - 64

Behangbreite Bestellbreite - 64

Behangbreite Bestellbreite - 64

Behangbreite Bestellbreite - 64

Behangbreite Bestellbreite - 64

Behangbreite Bestellbreite - 64

Behangbreite Bestellbreite - 64

Bei der gezeichneten Einbausituation handelt es sich um eine schematische Darstellung. Der Einbau des Fensters sowie des Aufsatzkastens ist nach dem aktuellem Stand der Technik auszuführen.

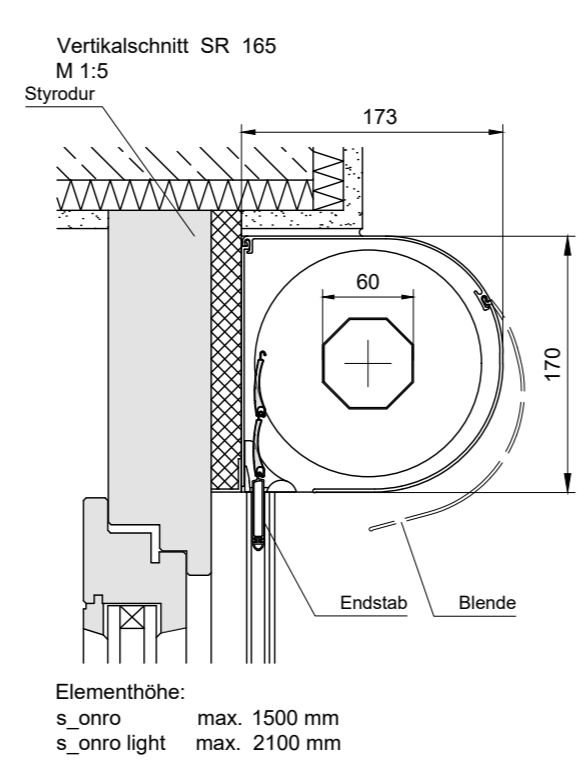
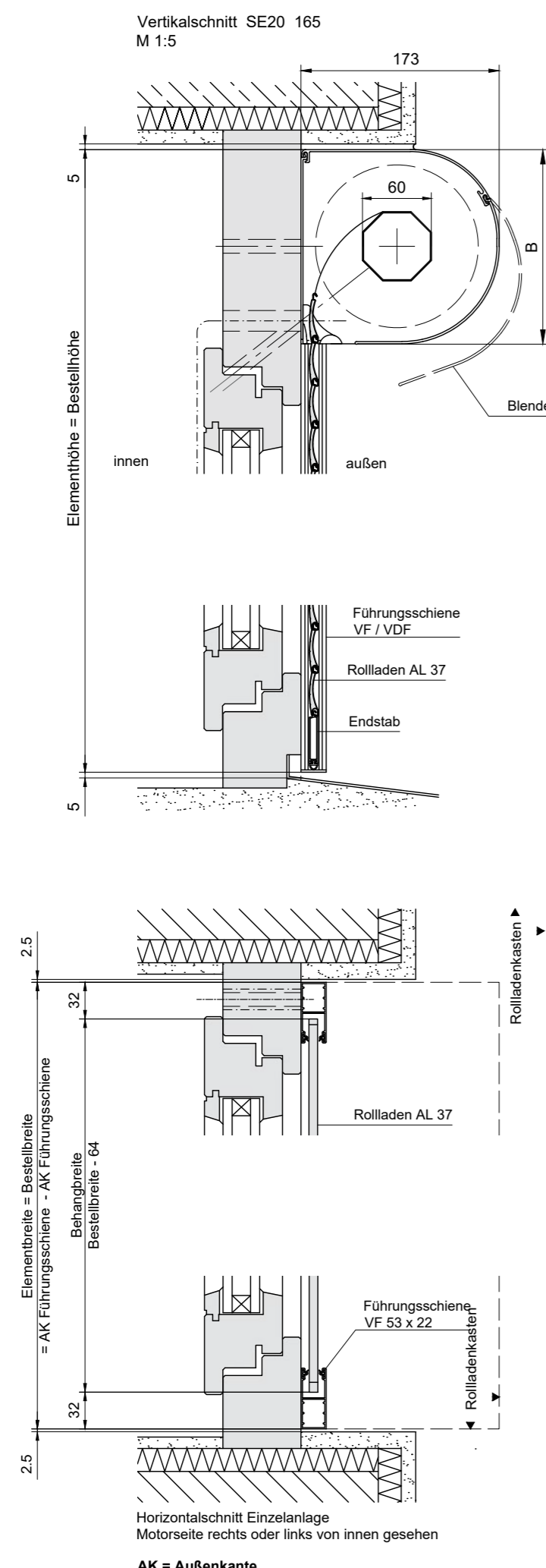


MHZ Hachtel GmbH & Co. KG
Sindelfinger Straße 21
70771 Leinfelden-Echterdingen
Telefon 0711-9751-0
www.mhz.de

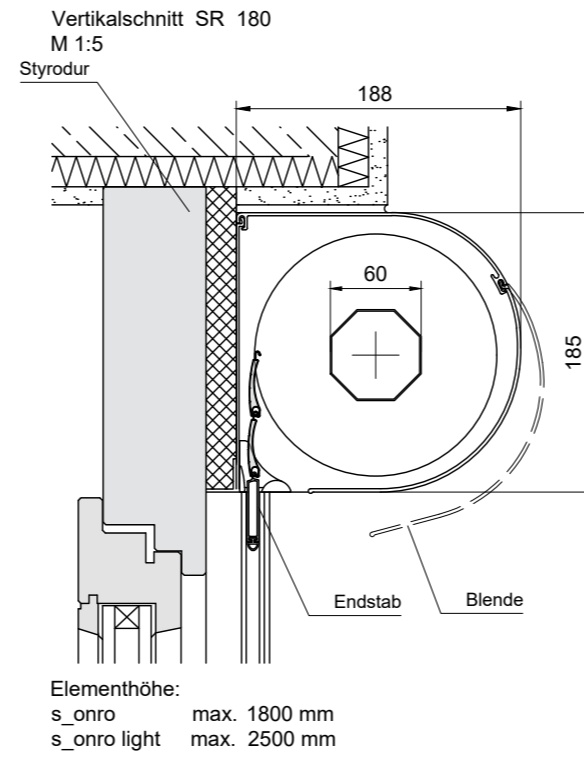
Benennung: Rollladen AL37 Vorbaulement SPT 165 / 180 / 205		Elementhöhe: siehe Zeichnung	Fläche:
Elementbreite: *	min. 800mm max. 3000 mm		
Maßstab: 1:5 / 1:2	Format: A2_H	* Kurbel-oder Gurtbedienung min. 460mm	Layout: D
Version:	Datum: 30.03.2021	Name: RSM	

Technische Änderungen vorbehalten! Alle Maße in mm!

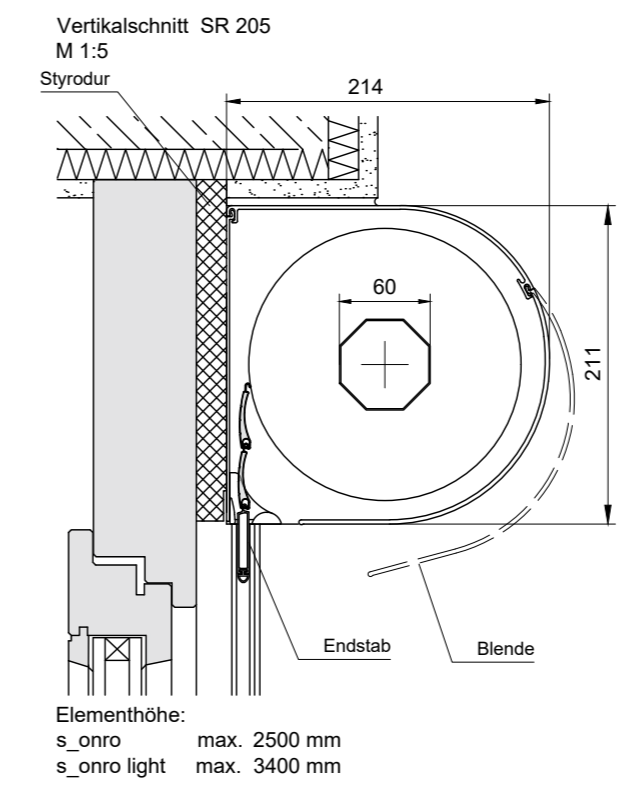
Diese Zeichnung darf ohne unsere Erlaubnis weder kopiert oder vervielfältigt noch dritten Personen mitgeteilt werden. This drawing may not be copied or reproduced without our permission, nor communicated to third parties.



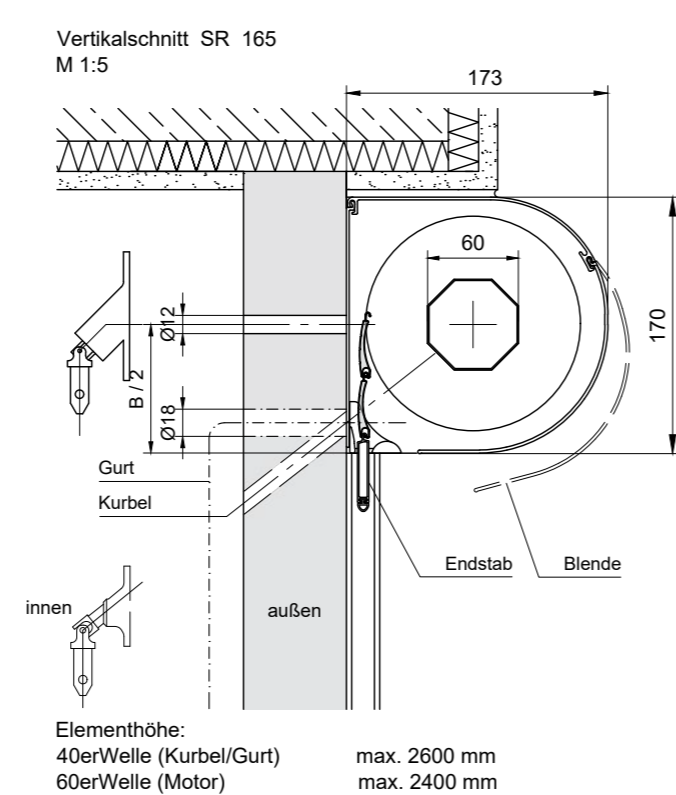
Elementhöhe:
s_onro max. 1500 mm
s_onro light max. 2100 mm



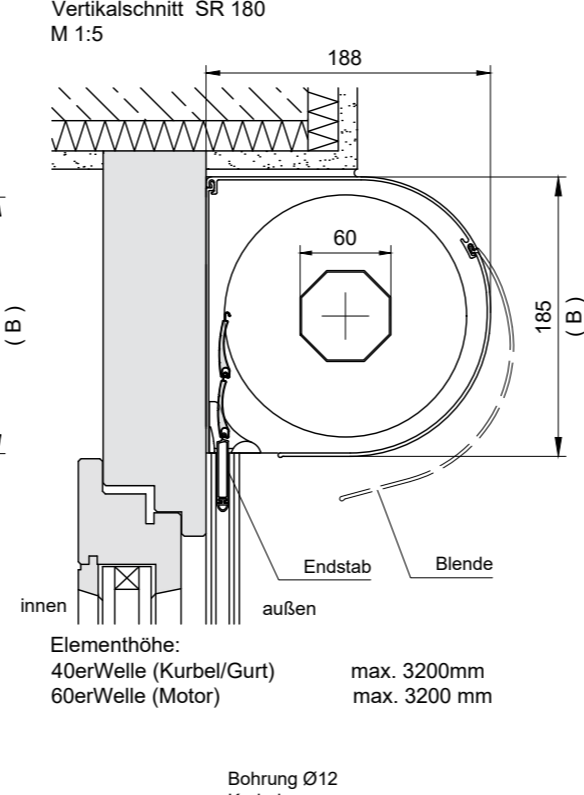
Elementhöhe:
s_onro max. 1800 mm
s_onro light max. 2500 mm



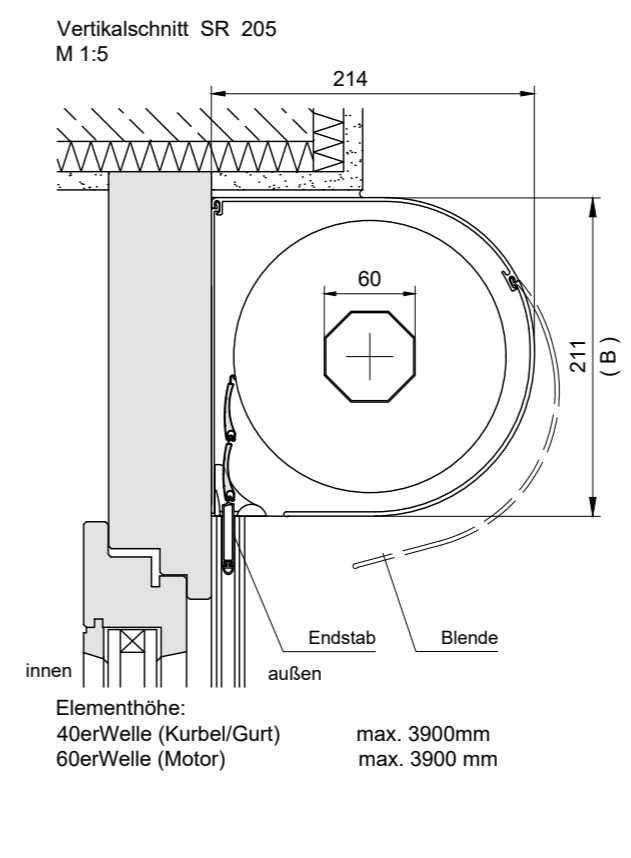
Elementhöhe:
s_onro max. 2500 mm
s_onro light max. 3400 mm



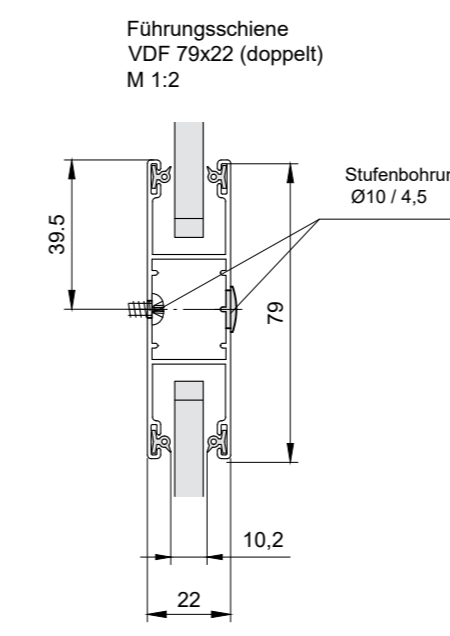
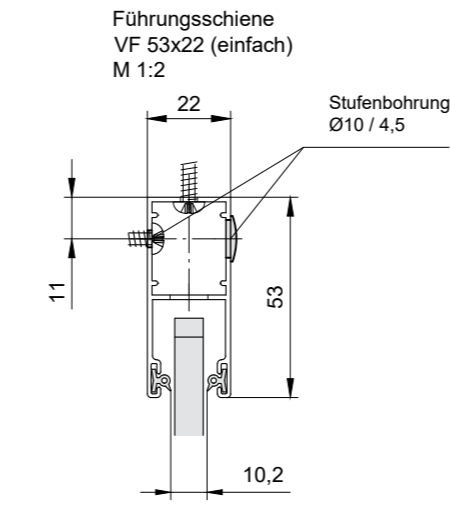
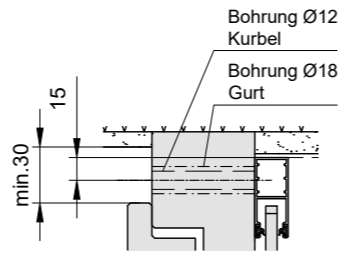
Elementhöhe:
40erWelle (Kurbel/Gurt) max. 2600 mm
60erWelle (Motor) max. 2400 mm



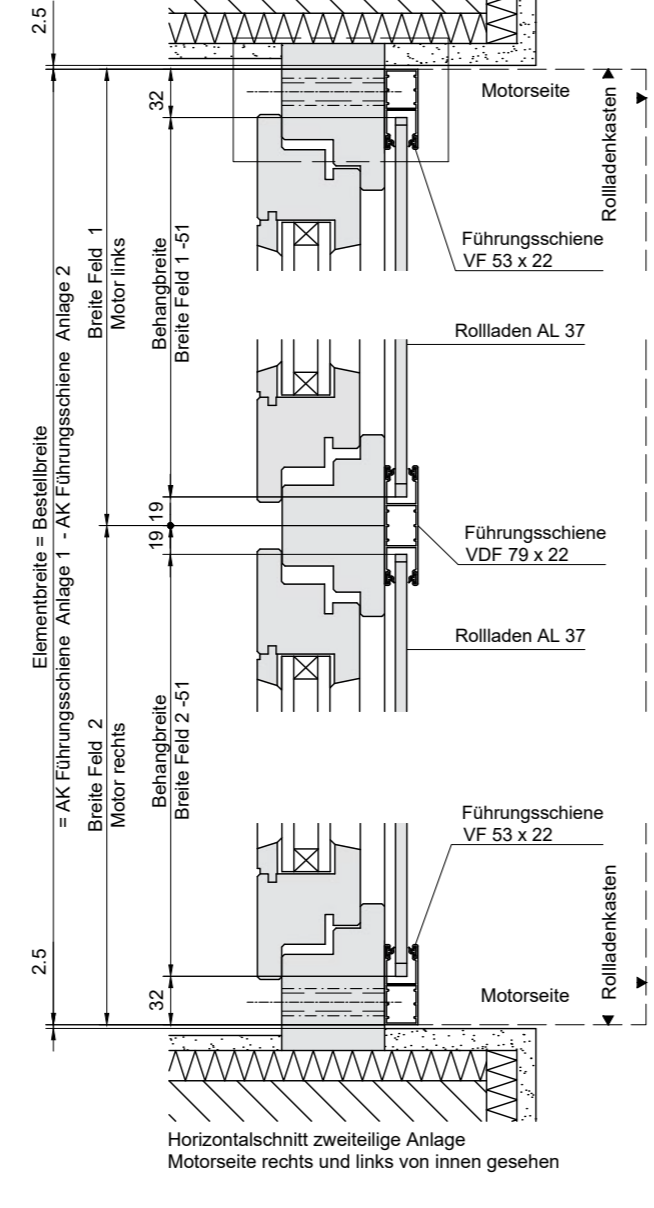
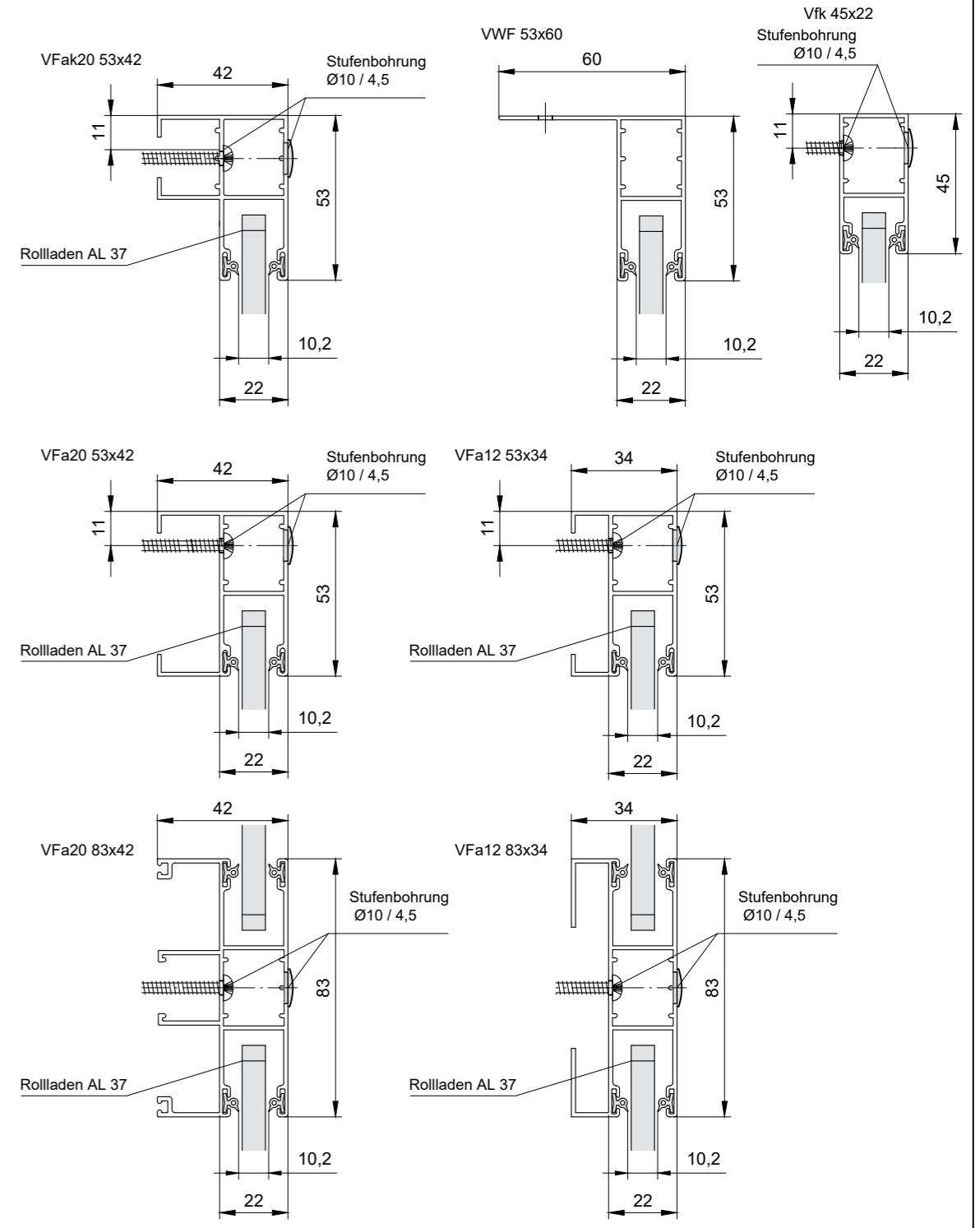
Elementhöhe:
40erWelle (Kurbel/Gurt) max. 3200 mm
60erWelle (Motor) max. 3200 mm



Elementhöhe:
40erWelle (Kurbel/Gurt) max. 3900 mm
60erWelle (Motor) max. 3900 mm



Sonderführungsschienen
M 1:2



Horizontalschnitt Einzelanlage
Motorseite rechts oder links von innen gesehen

Horizontalschnitt zweiteilige Anlage
Motorseite rechts und links von innen gesehen

Bei der gezeichneten Einbausituation handelt es sich um eine schematische Darstellung. Der Einbau des Fensters sowie des Aufsatzkastens ist nach dem aktuellem Stand der Technik auszuführen.

	Benennung: Rollladen AL37 Vorbaulement SR 165 / 180 / 205		Fläche: 6,50 m ²
	Elementbreite: * min. 800mm max. 3000 mm	Elementhöhe: siehe Zeichnung	Layout:
	Maßstab: 1:5 / 1:2	Format: A2_H	* Kurbel-oder Gurtbedienung min. 460mm
	Technische Änderungen vorbehalten!	Alle Maße in mm!	Version:
		Datum: 30.03.2021	Name: RSM