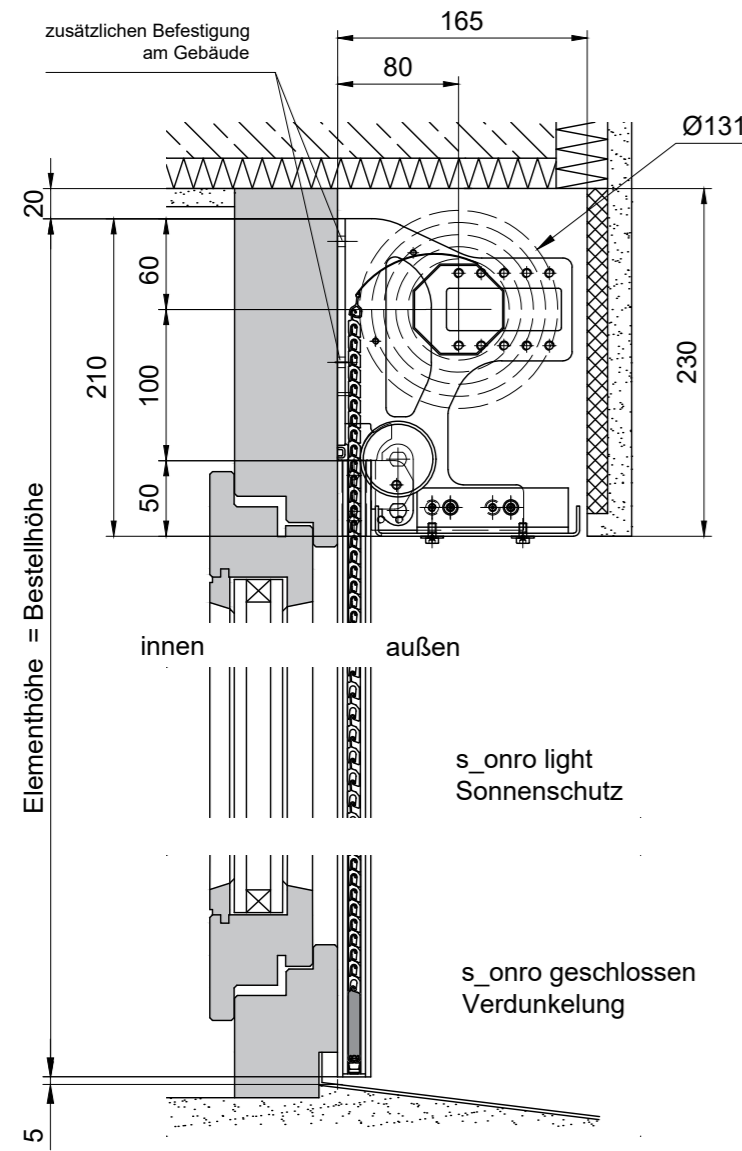


Diese Zeichnung darf ohne unsere Erlaubnis weder kopiert oder vervielfältigt noch dritten Personen mitgeteilt werden. This drawing may not be copied or reproduced without our permission, nor communicated to third parties.

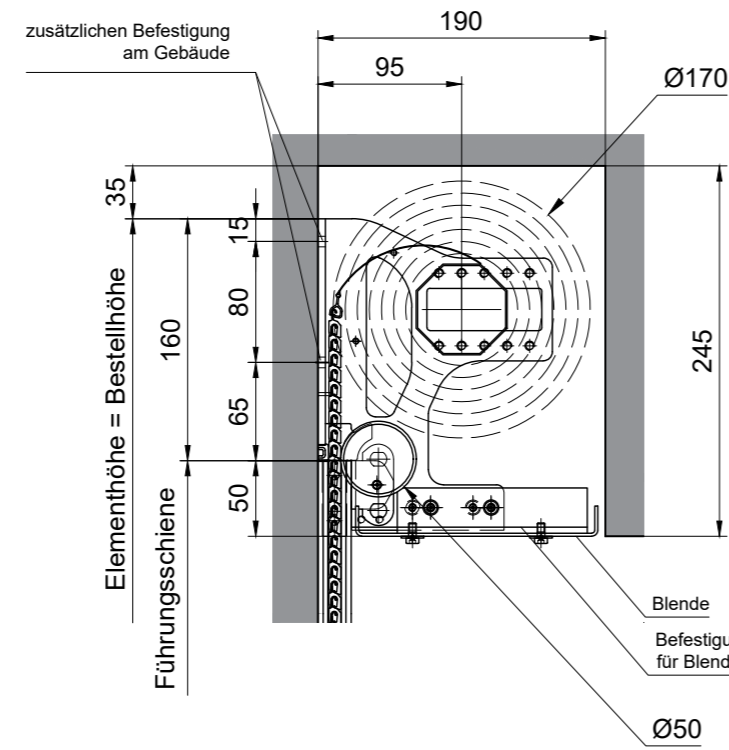
Vertikalschnitt SK Schacht 230 x 165
M 1:5

Wellenachse 1 Ø131
s_onro : max. Elementhöhe: 1100
s_onro light : max. Elementhöhe: 1300



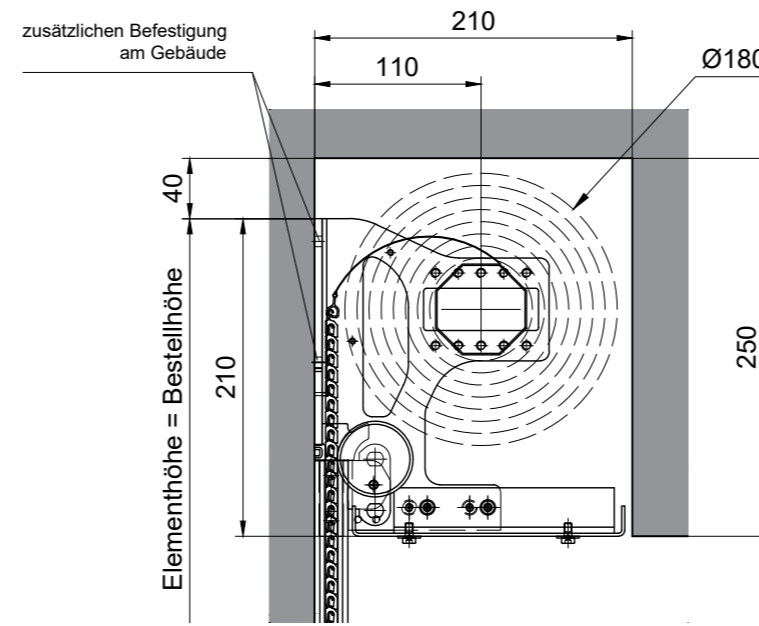
Vertikalschnitt SK Schacht 245 x 190
M 1:5

Wellenachse 2 Ø170
s_onro : max. Elementhöhe: 1800
s_onro light : max. Elementhöhe: 2300



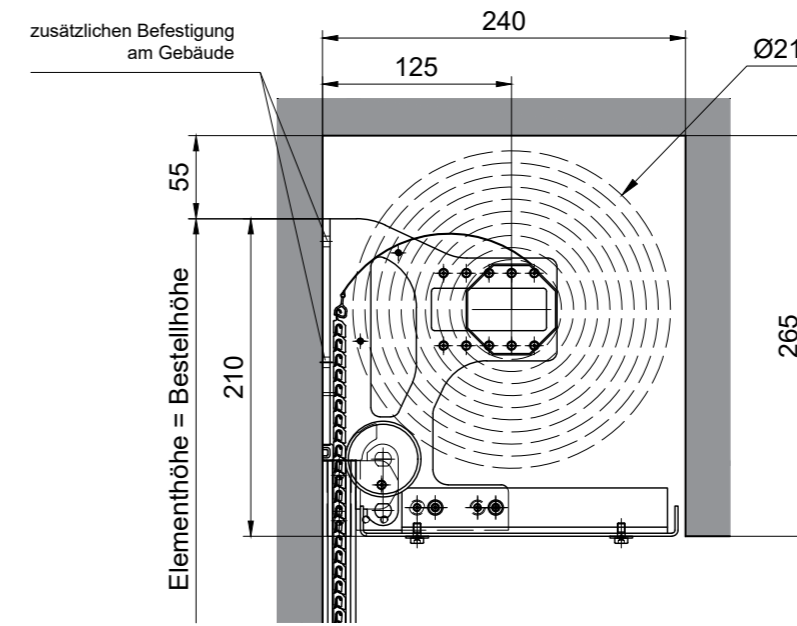
Vertikalschnitt SK Schacht 250 x 210
M 1:5

Wellenachse 3 Ø180
s_onro : max. Elementhöhe: 2050
s_onro light : max. Elementhöhe: 2710



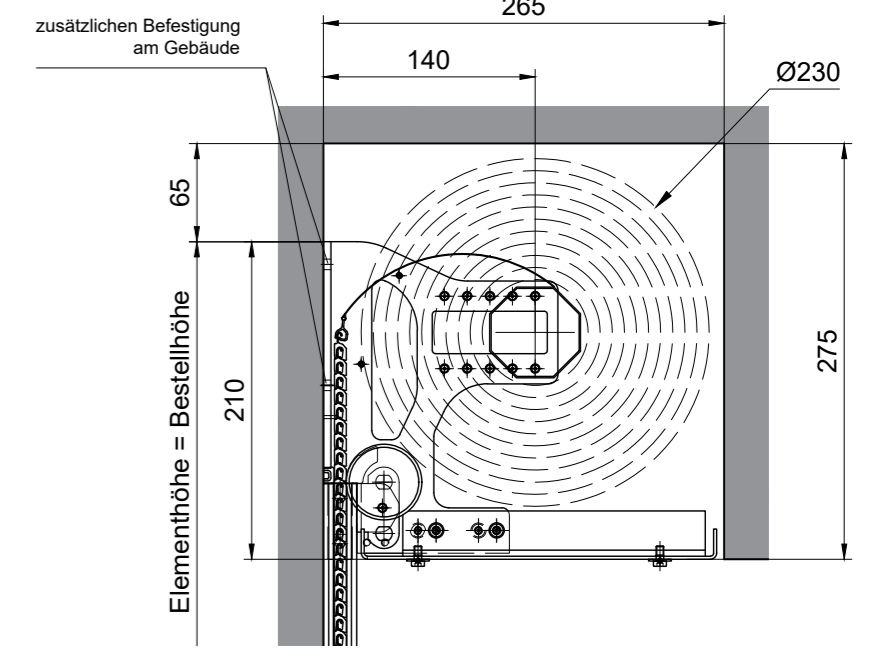
Vertikalschnitt SK Schacht 265 x 240
M 1:5

Wellenachse 4 Ø210
s_onro : max. Elementhöhe: 2800
s_onro light : max. Elementhöhe: 3400

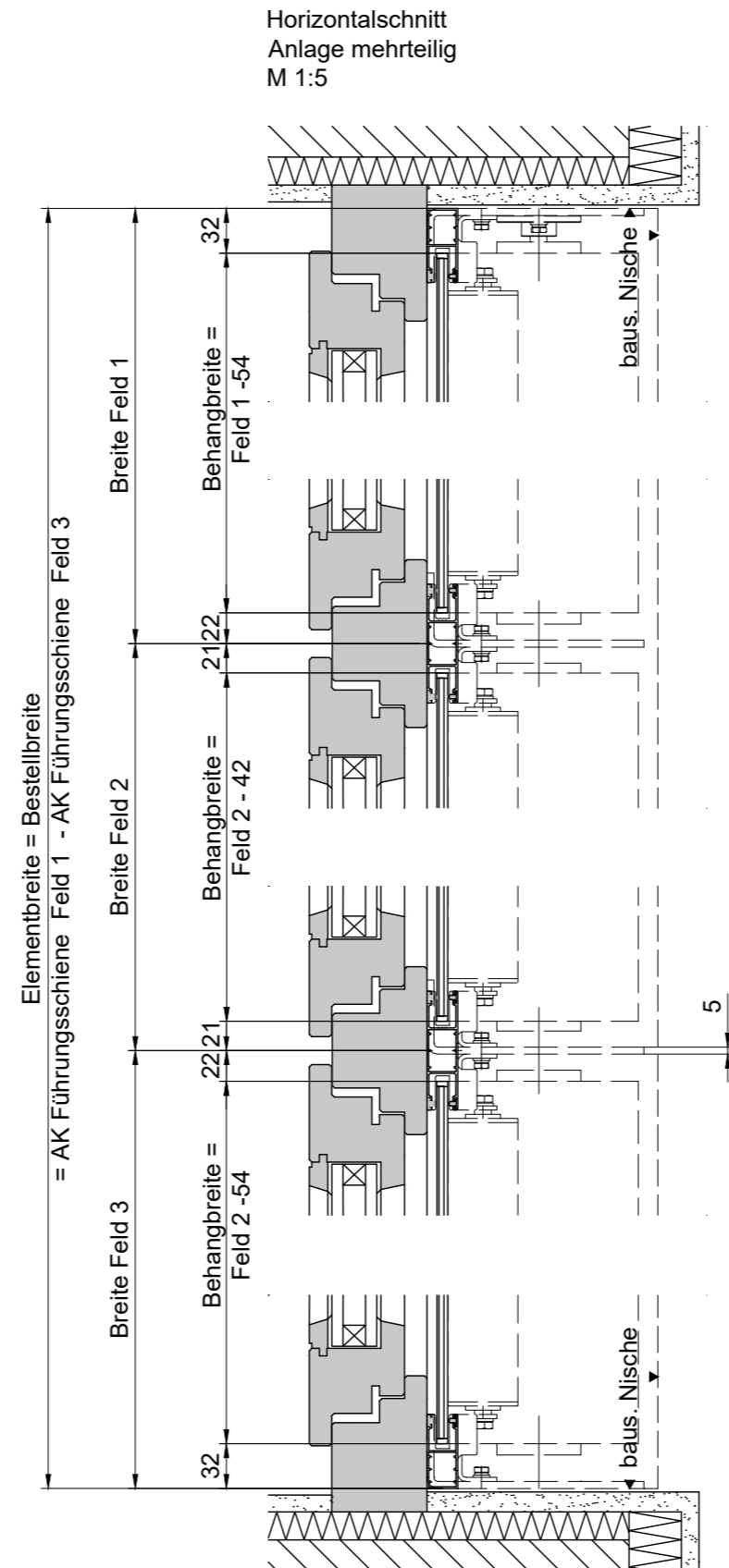


Vertikalschnitt SK Schacht 265 x 275
M 1:5

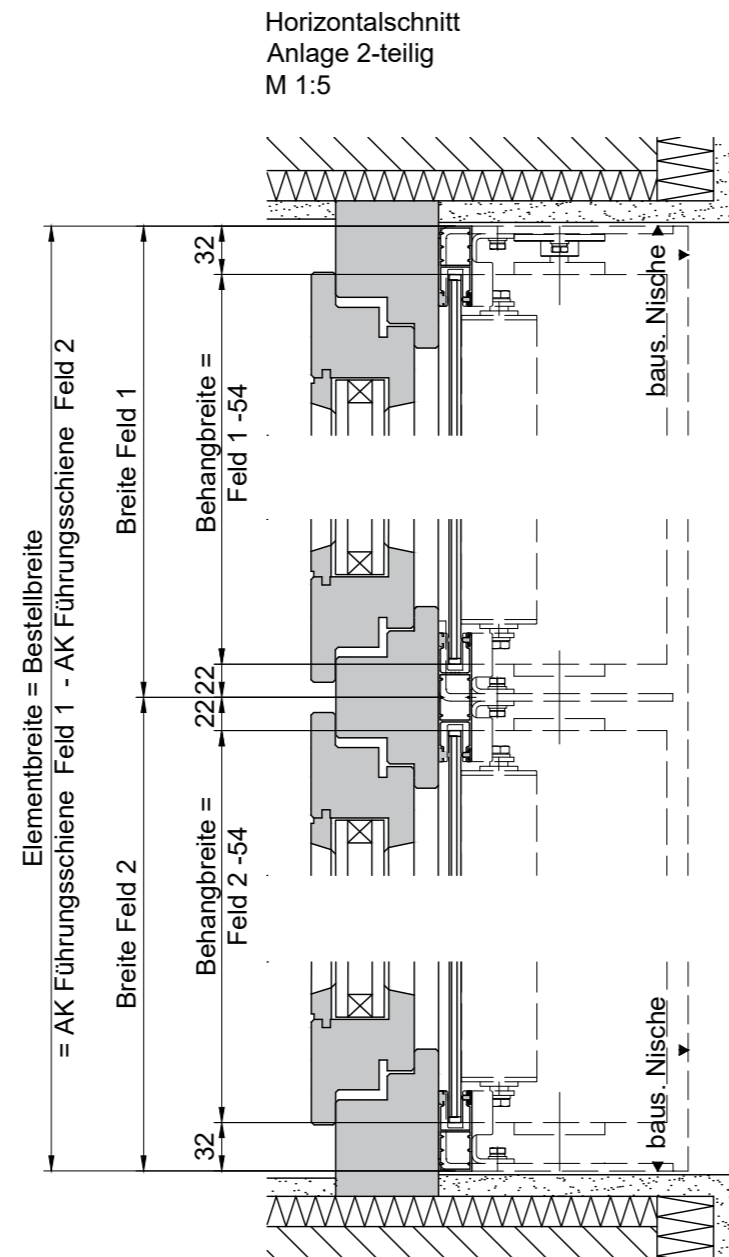
Wellenachse 5 Ø230
s_onro : max. Elementhöhe: 3200



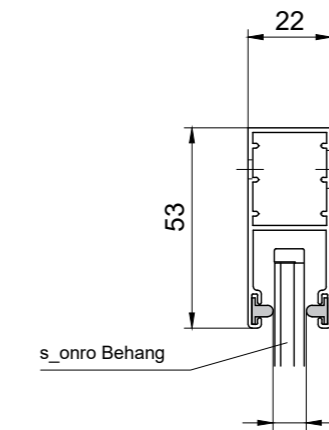
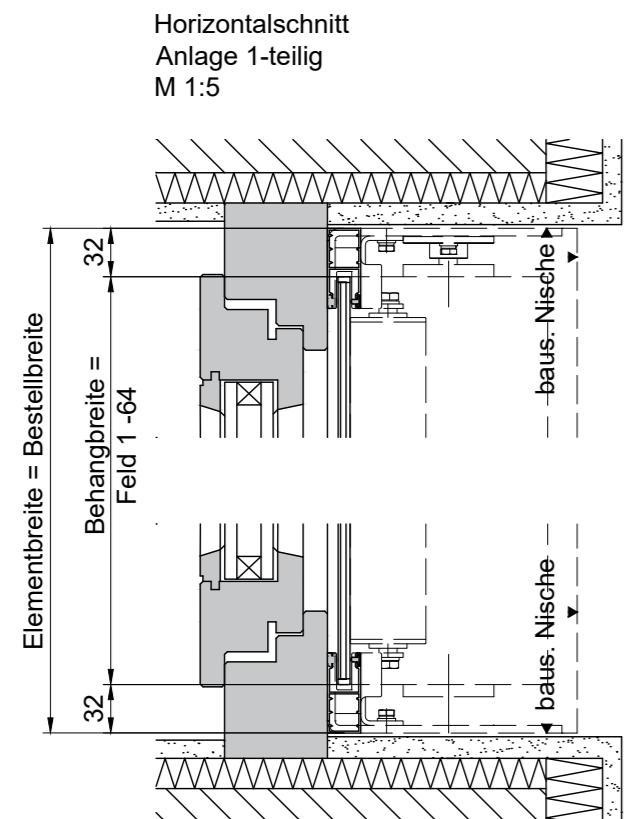
Horizontalschnitt Anlage mehrteilig
M 1:5



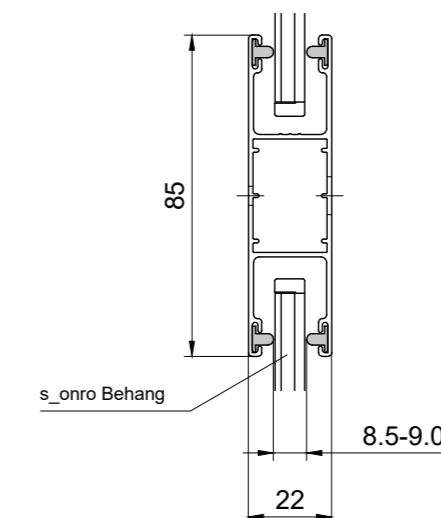
Horizontalschnitt Anlage 2-teilig
M 1:5



Horizontalschnitt Anlage 1-teilig
M 1:5



Führungsschiene einfach
M 1:2



Führungsschiene doppelt
M 1:2

Bei der gezeichneten Einbausituation handelt es sich um eine schematische Darstellung.



MHZ Hachtel GmbH & Co. KG
Sindelfinger Straße 21
70771 Leinfelden-Echterdingen
Telefon 0711-9751-0
www.mhz.de

Benennung: s_onro® SK Schachtelement		Fläche: max. 6 m²
Elementbreite: min. 800 mm max. 2400 mm	Elementhöhe: siehe Zeichnung	Fläche: s_onro light max. 8.4 m²
Maßstab: 1:5 / 1:2	Format: A2_H	Layout: D
Version:	Modell-Nr.: 48-1114	Name: RSM
Datum: 01.03.2021		

Technische Änderungen vorbehalten! Alle Maße in mm!