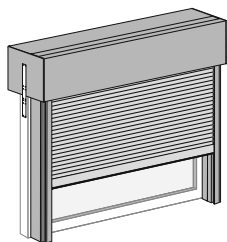
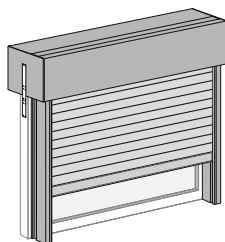


Modellübersicht

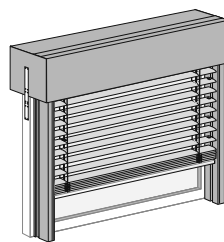
Standardaufsatzkasten_95 (SAK_95)



48-1105 s_onro S. 7-16



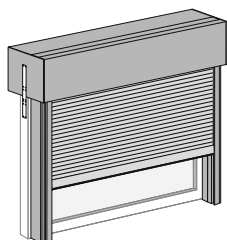
48-1116 Rollladen AL37 S. 17-26



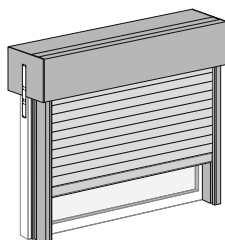
18-5670 Raff 60 flach S. 27-40

48-1117 Rollladen AL52 S. 17-26

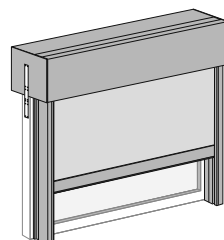
Standardaufsatzkasten_120 (SAK_120)



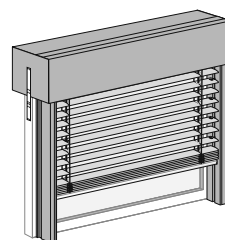
48-1193 s_onro S. 41-50



48-1194 Rollladen AL37 S. 51-60



48-1186 zip_2.0 S. 61-70



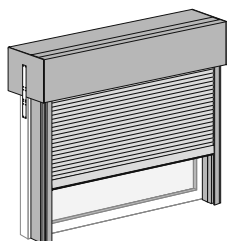
18-5667 Raff 60 flach S. 71-86

48-1195 Rollladen AL52 S. 51-60

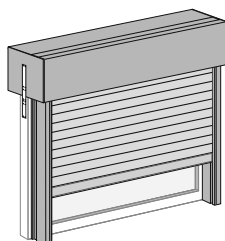
18-5889 Raff 80 randg. S. 71-86

18-5867 Raff 80 flach S. 71-86

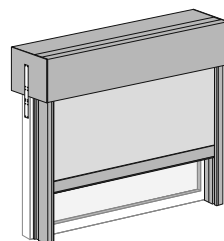
Universalaufsatzkasten_120 (UAK_120)



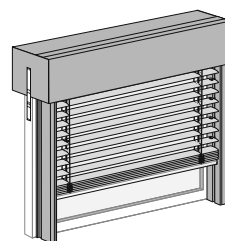
48-1130 s_onro S. 87-96



48-1171 Rollladen AL37 S. 97-106



48-1168 zip_2.0 S. 107-116



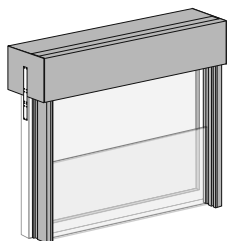
18-5666 Raff 60 flach S. 117-132

48-1172 Rollladen AL52 S. 97-106

18-5886 Raff 80 randg. S. 117-132

18-5866 Raff 80 flach S. 117-132

Absturzsicherung "tosafe"



Integrierte Absturz-
sicherung "tosafe" S. 133-141

Inhaltsverzeichnis

Übersicht

Elementgrößen	4-6
SAK 95 s_onro	7-16
SAK 95 Rollladen	17-26
SAK 95 Außenraffstore	27-40
SAK 120 s_onro	41-50
SAK 120 Rollladen	51-60
SAK 120 zip_2.0	61-70
SAK 120 Außenraffstore	71-86
UAK 120 s_onro	87-96
UAK 120 Rollladen	97-106
UAK 120 zip_2.0	107-116
UAK 120 Außenraffstore	117-132
"tosafe" Absturzsicherung	133-141
Mehrpreise, Zubehör	143-145
Technikfarben	146-147
Allgemeine Hinweise	149-167

Aufsatzkasten

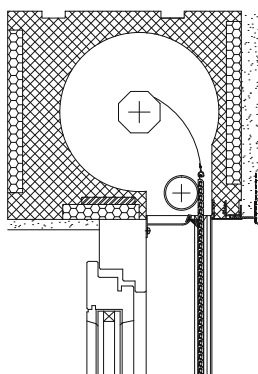
Elementgrößen- und Modellübersicht

Standardaufsatzkasten_95 (SAK_95), Schachttiefe 95 mm

Elementbreite in mm		1000	-	2000	2100	2200	2300	2400	2500	2600	2700	2800	2900	3000	3200	-	4500	
Elementhöhe in mm	1000																	
	-																	
	1800																	
	1900								s_onro					AL37			Raff 60	
	2000																flach	
	2070																	
	2100																	
	2200																	
	2300																	
	2400																	
	2500														AL52			
	2570																	
	2600																	
	2700																	
	2800																	
	2900																	
	3000																	

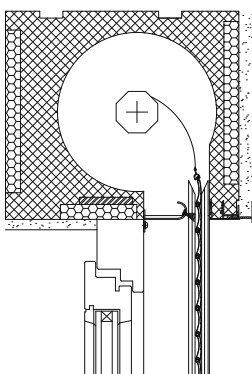
"tosafe" max. bis 3000 mm Elementbreite

s_onro
mit Schienensystem 95



s_onro
min./max. Breite: 800 mm/2500 mm
max. Höhe: 3000 mm
max. Fläche: 6,0 m²

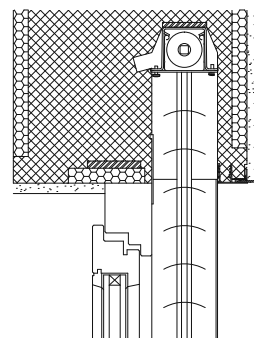
Rollladen
mit Schienensystem 95



AL37
min./max. Breite: 800 mm/3000 mm
max. Höhe: 3000 mm
max. Fläche: 6,5 m²

AL52
min./max. Breite: 800 mm/3000 mm
max. Höhe: 3000 mm
max. Fläche: 8,0 m²

Außenraffstore
mit Schienensystem 95



60 flach
min./max. Breite: 900mm/4500 mm
max. Höhe: 2570 mm
max. Fläche: 12,0 m²

Aufsatzkasten

Elementgrößen- und Modellübersicht

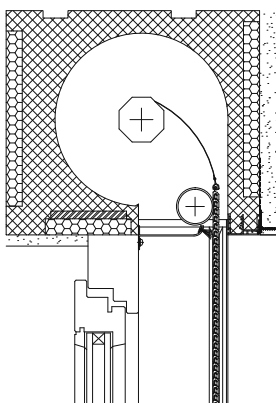
Standardaufsatzkasten_120 (SAK_120) / Universalaufsatzkasten_120 (UAK_120), Schachttiefe 120 mm

Übersicht

Elementbreite in mm		1000	-	2000	2100	2200	2300	2400	2500	2600	2700	2800	2900	3000	3200	-	4500	
Elementhöhe in mm	1000																	
	-																	
	1800							s_onro					AL37				Raff 80 randgebörtelt	
	1900																	
	2000																	
	2070																	
	2100																	
	2200																	
	2300																	
	2400																	
	2500																	
	2570													AL52				Raff 60 flach
	2600																	
	2700																	
	2800																	
	2900													zip_2.0				Raff 80 flach
	3000																	
3100																		

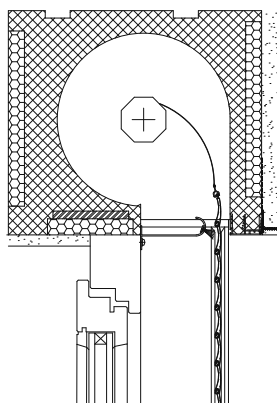
"tosafe" max. bis 3000 mm Elementbreite

s_onro
mit Schienensystem 120



s_onro
min./max. Breite: 800 mm/2500 mm
max. Höhe: 3000 mm
max. Fläche: 6,0 m²

Rollladen
mit Schienensystem 120

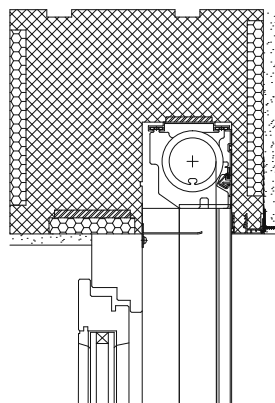


AL37
min./max. Breite: 800 mm/3000 mm
max. Höhe: 3000 mm
max. Fläche: 6,5 m²

AL52

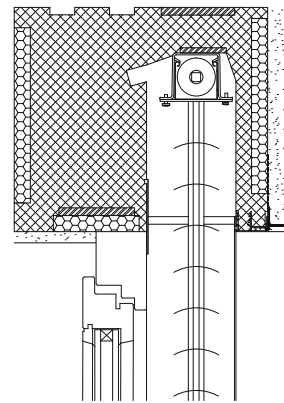
min./max. Breite: 800 mm/3000 mm
max. Höhe: 3000 mm
max. Fläche: 8,0 m²

zip_2.0
mit Schienensystem 120



zip_2.0
min./max. Breite: 700 mm/3000 mm
max. Höhe: 3100 mm
max. Fläche: 9,3 m²

Außenraffstore
mit Schienensystem 120



60 flach
min./max. Breite: 900 mm/4500 mm
max. Höhe: 2570 mm
max. Fläche: 12,0 m²

80 randgebörtelt

min./max. Breite: 900 mm/4500 mm
max. Höhe: 2070 mm
max. Fläche: 12,0 m²

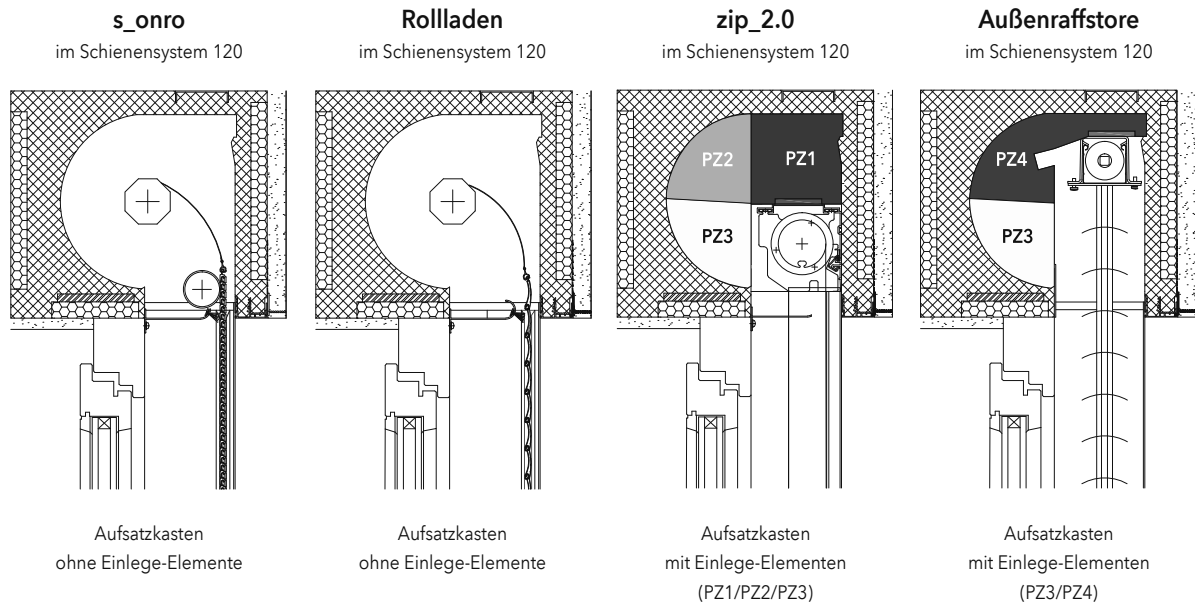
80 flach

min./max. Breite: 900 mm/4500 mm
max. Höhe: 3000 mm
max. Fläche: 12,0 m²

Aufsatzkasten

Elementgrößen- und Modellübersicht

Universalaufsatzkasten_120 (UAK_120), Schachttiefe 120 mm



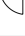







Flexibel während der Planung, Bauphase und nach Fertigstellung:

Der Universalkasten_120 bietet den Vorteil, dass der Kasten durch die unterschiedlichen Einlege-Elemente (PZ-Teile), jederzeit mit geringem Aufwand an die verschiedenen Behänge angepasst werden kann. Ist die Entscheidung für den gewünschten Sonnenschutz oder Rollladen in der Planungsphase noch nicht gefallen oder ändern sich die Anforderungen, kann der Behang beim Universalkasten nachträglich mit geringem Aufwand in den Kasten integriert oder ausgetauscht werden. Die Bestellung des Universalkastens ohne Behang erfolgt über die separate Preisliste Mauerkasten.

Bitte beachten Sie, dass sich die möglichen Maximalmaße je nach Behang unterscheiden können. Im Falle eines Behangwechsels muss geprüft werden, ob die Maße des neu ausgewählten Behangs mit dem vorherigen Behang ausführbar ist. Beim Wechsel auf ein anderes Sonnenschutzprodukt müssen die Führungsschienen und Einlege-Elemente (PZ-Teile) auf den Behang angepasst und getauscht werden.

Die Bestellung der unterschiedlichen Behänge ohne Kasten erfolgt über die separate Preisliste Mauerkasten.

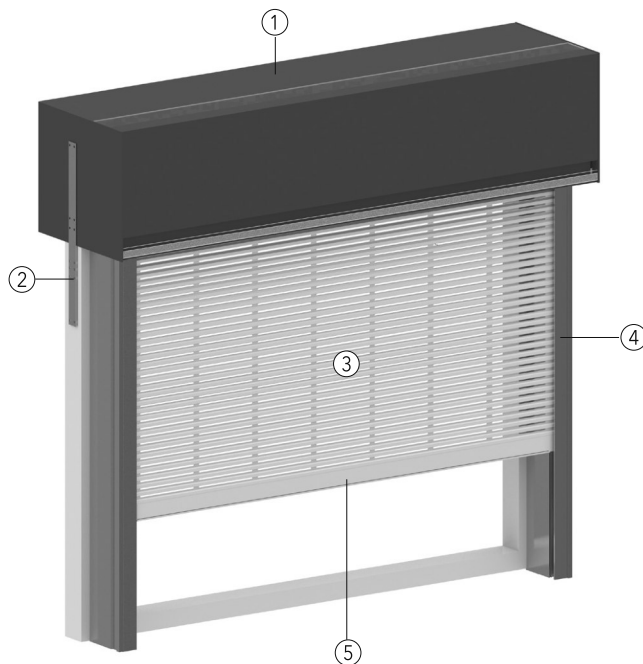
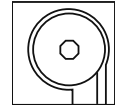
Umbau*	Rollladen / s_onro	zip_2.0	Außenraffstore
von Rollladen / s_onro auf:	X	PZ-Set zip bestehend aus: PZ 1  PZ 2  PZ 3 	PZ-Set Raff bestehend aus: PZ 3  PZ 4 
von zip_2.0 auf:	Die vorhandenen PZ-Teile (PZ 1/PZ 2/PZ 3) sind auszubauen	X	PZ-Set Raff bestehend aus: PZ 4 
von Außenraffstore auf:	Die vorhandenen PZ-Teile (PZ 3/PZ 4) sind auszubauen	PZ-Set zip bestehend aus: PZ 1  PZ 2 	X

*Die Einlege-Elemente (PZ-Teile) sind separat zu bestellen. Das jeweils benötigte Umlenkrohr (s_onro), Abrollprofil (Rollladen) bzw. Revisionsblende (zip_2.0), sowie die jeweils benötigten Führungsschienen werden mit dem Behang mitgeliefert.

Sollten bei einem Behangwechsel der bestehenden Anlage "tosafe" Absturzsicherungen verbaut sein, so ist dies bei der Bestellung mit anzugeben.

Standardaufsatzkasten - SAK_95 s_onro

Leistungsverzeichnis

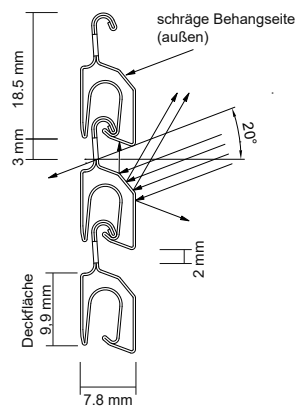


- ① Aufsatzkasten
- ② Befestigungsglasche
- ③ Behang
- ④ Grundprofil und Führungsschiene
- ⑤ Endstab

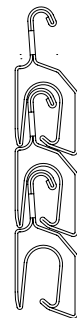
Standardaufsatzkasten - SAK_95 mit s_onro



Lamelle geöffnet
M 1:1



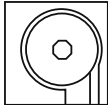
Lamelle geschlossen
M 1:1



Sonnenschutz und Rollläden in perfekter Harmonie.

Einer der großen Vorteile von s_onro® liegt in der speziell konzipierten Profilgeometrie. Ab einem Sonnenstand von 20° verhindert s_onro® die direkte Sonneneinstrahlung in den Raum. Dabei wird eine hohe Durchsicht von innen nach außen gewährleistet. Je nach Intensität der Sonneneinstrahlung kann der Öffnungsgrad des Behangs tagsüber durch Öffnen und Schließen flexibel angepasst werden. Von höchster Transparenz bis hin zur Abdunkelung. Bei Tag ist s_onro® Sonnenschutz, bei Nacht kann der Behang nach Wunsch wie ein herkömmlicher Rollläden geschlossen werden.

Gewicht pro m² 5,8 kg
 max. Breite 2500 mm
 max. Höhe 3000 mm
 max. Fläche 6,0 m²



Standardaufsatzkasten - SAK_95 s_onro

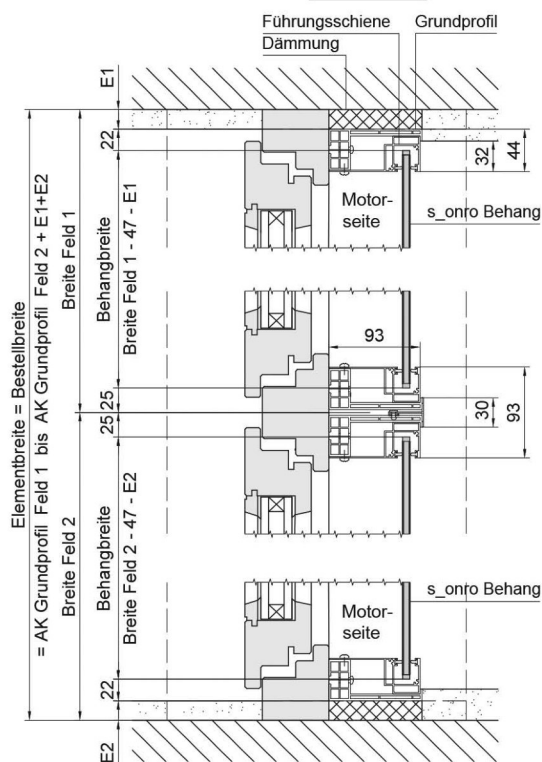
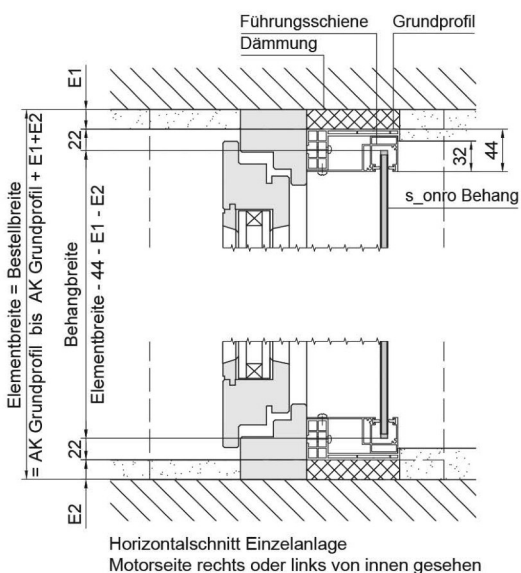
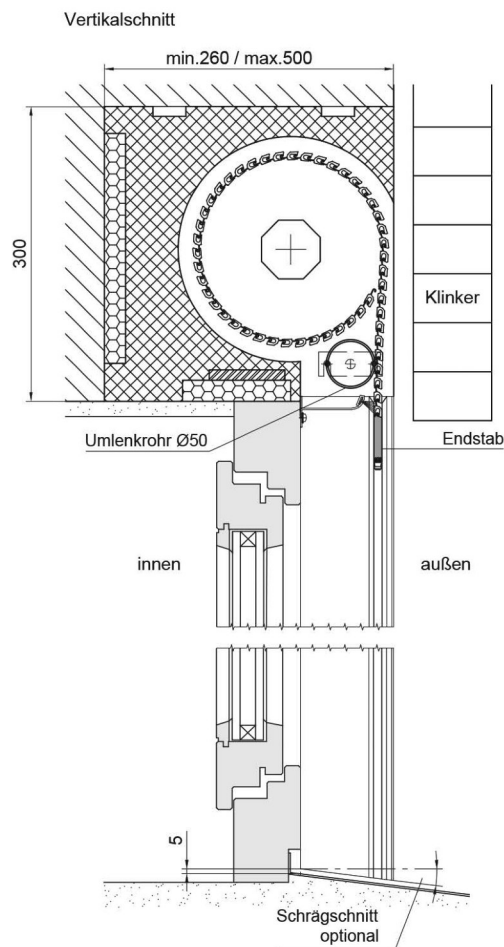
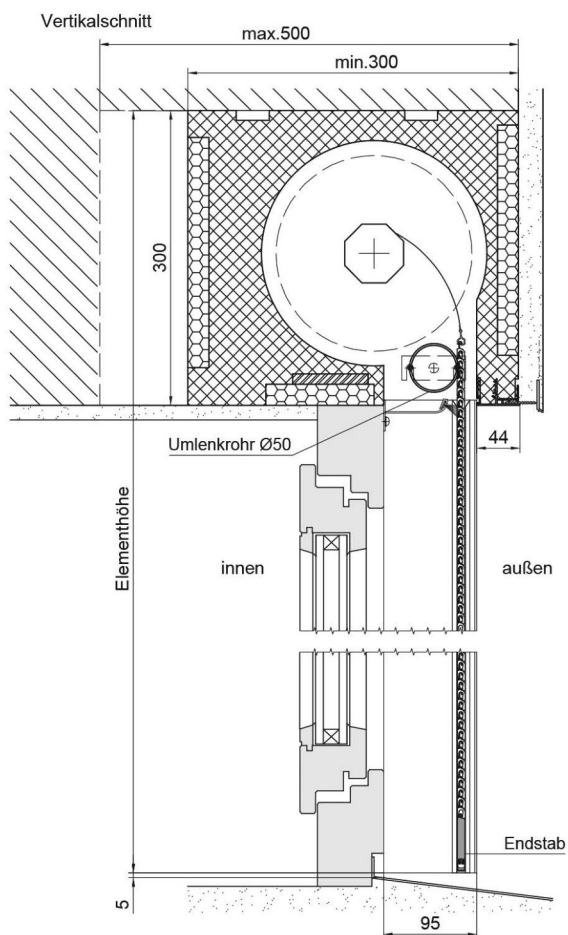
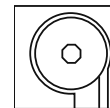
Leistungsverzeichnis

Modell:	48-1105 Standardaufsatzkasten_95 mit s_onro
Beschreibung:	s_onro® ist ein Sonnenschutz und Rollladen für die Verwendung im Außenbereich. Gefertigt nach DIN EN 13659.
Baugrößen:	s_onro®: min. Breite 800 mm, max. Breite 2500 mm. Höhe bis 3000 mm, max. Fläche 6,0 m ² . Maximal zwei Behänge in einem durchgehenden Kasten, bis max. 4800 mm Breite. s_onro® (geschlossen) WWK 6 bis 2000 mm Breite, WWK 4 bis 2400 mm Breite und WWK 3 bis 2500 mm Breite. Optional integrierte Absturzsicherung "tosafe" bestehend aus VSG-Klarglas mit Aluminium U-Abdeckprofil für die obere Glaskante im Standard eloxiert E6EV1 optional in Systemfarbe. Aufnahme integriert in das Rollladenführungsschienensystem, passend zum vorhandenen PVC-Grundprofil 42 x 95 mm mit allen notwendigen Zubehörteilen zur Befestigung, max. Glasbreite bei bodentiefen Fenstern 3000 mm bzw. bei Fenstern mit Brüstung 2000 mm, max. Glashöhe bei bodentiefen Fenstern 1200 mm und bei Fenstern mit Brüstung 500 mm.
Kasten:	Aufsatzkastenelement bestehend aus Neopor®-Hartschaum raumseitig geschlossen mit Spezialaufbau, auf den s_onro Behang abgestimmt. Innen und außen mit XPS (Styrodur) als Putzträger, integrierte Aussteifungsplatte und Verbindungslaschen zur Befestigung mit dem Fenster. Kastenabschlusschiene außen zum bauseitigen Aufstecken von Putzabschlussprofilen, Revisionsöffnung außen 95 mm. Kastenhöhe: 300 mm, Kastentiefe auf Maß: mind. 300 mm bis max. 500 mm. Zusätzliches Umlenkrohr für die Behangstabilisierung aus Aluminium Ø 50 x 2 mm, silber eloxiert E6/EV1. Abrollprofil 95 aus Aluminium (pulverbeschichtet) 65 x 43,5 mm, mit Bürstendichtung (grau), in den Standard-Systemfarben beschichtet. Optional auch als Klinkerkastenausführung wählbar. Kastenhöhe: 300 mm, Kastentiefe auf Maß: mind. 260 mm bis max. 500 mm.
Führungsschienen:	2-teiliges Führungsschienensystem 95. Bestehend aus PVC-Grundprofil 42 x 95 mm. Aluminium-Führungsschiene 37 x 93 mm in Systemfarbe, mit integriertem Führungsschienenabschluss. Optional mit Schrägschnitt. Bei Absturzsicherung "tosafe" durchgängige Nut zur Aufnahme der Glasscheibe.
Behangwelle:	8-Kantwelle aus verzinktem Stahl SW60 (Ø 60 x 0,9 mm)
Behang:	Behang aus rollgeformten, doppelwandigen Aluminiumprofilen mit Licht- und Lüftungsschlitzen in der Abmessung 100 x 3,0 mm, ca. 18 % der Behangfläche sind in der Beschattungsstellung geöffnet. Profilgeometrie der Lamellen ist den neuesten licht- und energietechnischen Erkenntnissen angepasst, Deckfläche 9,9 mm. Gewicht 5,8 kg/m ² . Behang standardmäßig beidseitig über die gesamte Höhe arretiert, sodass keine seitliche Verschiebung der Profile stattfinden kann. Behang inklusive Aufhängefedern aus Stahl (Teflon ummantelt) zur Befestigung des Behangs auf der Wickelwelle.
Endstab:	Aus Aluminium, 7,8 x 50 mm, stranggepresst und beschwert. Mit drehbaren Endstabgleitern und Kunststoffabschlussprofil. Optional mit Anschlagstopfen Länge 30 mm
Bedienung:	Antrieb durch einen in die Behangwelle eingebauten Elero RolTop s_onro Rohrmotor 230 V / 50 Hz (mit Behangschutz durch sensible Auflaufschutzerkennung in AB-Richtung und sensible Blockiererkennung in AUF-Richtung) oder gleichwertig. Mit Standardanschlusskabel 2 m steckbar (weiß). Optional mit 5 m Anschlusskabel steckbar (weiß) oder 3 m Anschlusskabel steckbar und halogenfrei (schwarz). Optional: Elero RolTop s_onro Funk 868 Rohrmotor, wie zuvor beschrieben, mit integriertem Funkempfänger, oder Somfy RS 100 io Rohrmotor 230 V / 50 Hz mit Anschlusskabel 3 m steckbar (schwarz), Auflaufschutzerkennung nicht möglich, mit integriertem Funkempfänger. Steuerung über diverse Funksender siehe Zubehör. Jede Anlage mit eigenem Antrieb, keine gekoppelten Anlagen möglich. Alle Motorkabel mit offenen Kabellitzen und UV-beständig. Kein Synchronlauf bei Gruppensteuerung.
Systemfarben:	Führungsschienen und Abrollprofil pulverbeschichtet, 171 weiß (RAL 9016), 900 silber (RAL 9006), 380 graualuminium (RAL 9007), 610 anthrazitgrau (RAL 7016), 703 anthrazit (DB 703). Optional nach Classic-RAL-Karte. Sonderfarben auf Anfrage.
Grundprofilfarben:	171 weiß (ähnlich RAL 9016), 610 anthrazitgrau (ähnlich RAL 7016)
Behangfarben:	171 weiß (ähnlich RAL 9016), 900 silber (ähnlich RAL 9006), 380 graualuminium (ähnlich RAL 9007), 610 anthrazitgrau (ähnlich RAL 7016), 703 anthrazit (ähnlich DB 703). Sonderfarben auf Anfrage ab 200 m ² .
Endstabfarben:	Pulverbeschichtet an die Farbe des Behanges angepasst: 171 weiß (RAL 9016), 900 silber (RAL 9006), 380 graualuminium (RAL 9007), 610 anthrazitgrau (RAL 7016), 703 anthrazit (DB 703). Optional: Endstab in Systemfarbe nach RAL
Montage:	Standardaufsatzkasten_95 aufgesetzt auf den Fensterrahmen mit Befestigungslaschen seitlich am Fensterrahmen verschraubt. Der Einbau des Fensters sowie des Aufsatzkastens ist nach dem aktuellen Stand der Technik auszuführen. Optional: Windlast-Statikkonsole zur Windlastabtragung.
Fabrikat:	Der Ausschreibung liegt das Fabrikat Standardaufsatzkasten_95 mit s_onro® Sonnenschutz und Rollladenbehang der Firma MHZ Hachtel GmbH & Co. KG, Sindelfinger Straße 21, 70771 Leinfelden-Echterdingen zugrunde oder gleichwertig.

SAK_95

Standardaufsatzkasten - SAK_95 s_onro

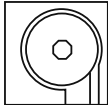
Zeichnungen



AK : Außenkante
E1/E2: Schienen-Einrückmaß
(Standard 20mm max.30mm)

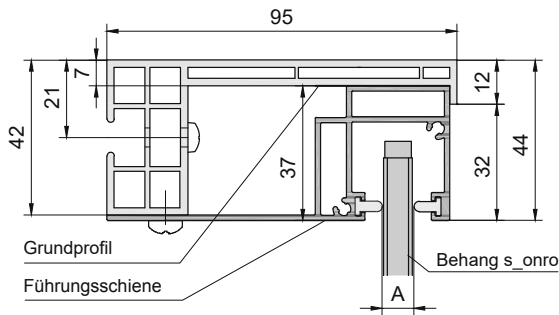
Bei der gezeichneten Einbausituation handelt es sich um eine schematische Darstellung.
Der Einbau des Fensters sowie des Aufsatzkastens ist nach dem aktuellem Stand der Technik auszuführen.

Horizontalschnitt nebeneinander montierte Anlagen
Motorseite rechts und links von innen gesehen



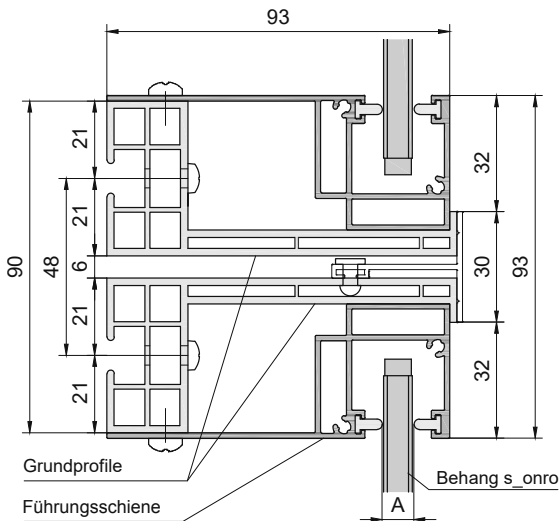
Standardaufsatzkasten - SAK_95 s_onro

Zeichnungen



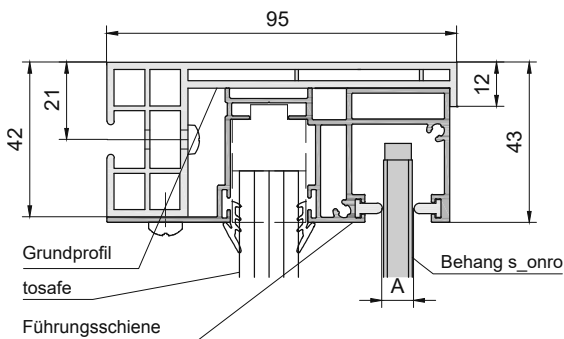
Führungsschiene

2-teilige Führungsschiene bestehend aus PVC-Grundprofil 42 x 95 mm und Aluminium-Führungsschiene 37 x 93 mm.
s_onro Spaltmaß A = 8,5 -9,0 mm



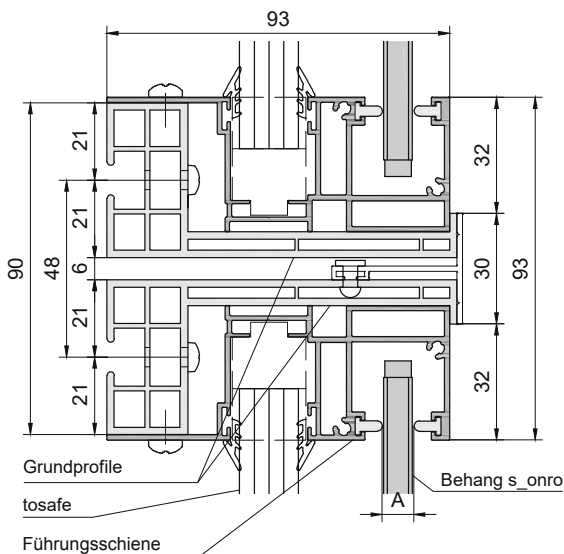
Durchgehender Kasten mit 2 Anlagen

2 Anlagen können in Kombination mit einem durchgehenden Kasten bis max. 4800 mm aneinander montiert werden. In dieser Konstellation können die Führungsschienen bzw. die Grundprofile nebeneinander montiert werden. Zur Abdeckung des Spaltes zwischen den beiden Grundprofilen wird ein T-Profil angebracht.



Führungsschiene in Kombination mit "tosafe" Absturzicherung

2-teilige Führungsschiene bestehend aus PVC-Grundprofil 42 x 95 mm und Aluminium-Führungsschiene mit durchgängiger tosafe-Aufnahme 37 x 93 mm.



Durchgehender Kasten mit 2 Anlagen in Kombination mit "tosafe" Absturzicherung

2 Anlagen können in Kombination mit einem durchgehenden Kasten bis max. 4800 mm aneinander montiert werden. In dieser Konstellation können die Führungsschienen bzw. die Grundprofile nebeneinander montiert werden. Zur Abdeckung des Spaltes zwischen den beiden Grundprofilen wird ein T-Profil angebracht.

SAK_95

Bestellformular Standardaufsatzkasten - SAK_95 s_onro



Die Bediensseite muss grundsätzlich vom Rauminneren angegegeben werden!

MHZ-Kunde (bitte vollständig ausfüllen)

Aus Deutschland

Aus Österreich

E-Mail: auftrag@mhz.de
Service Fax-Nummer: 0800 123 654 789

E-Mail: auftrag@mhz.at
Service Fax-Nummer: 0800 12 12 40

Kommission

Lieferdatum

Angebots-Nr.

Lieferadresse

Kd.-Nr. [] - [] - [] - [] - [] - [] - [] - [] - [] - []

Datum

Unterschrift/Kunde

48-1105 SAK_95 mit s_onro

Ausführung für Klinker- und hinterlüftete Fassaden

Position	Kundenposition	Stück	Elementbreite in mm		Elementhöhe in mm		Kastentiefe in mm (Aufsatzmauerkasten 300-500 mm) (Klinkerkasten 260-500 mm)	Schienen-Einrückmaß in mm (Standard 20 mm)		Kastenkombination (bis 4800 mm) von innen gesehen	Gehrung (bitte mit Skizze)	Anzahl Windlast-Statikkonsolen (s.S. 145)	Schrägschnitt Grundprofil und Führungsschiene in Grad (optional)	Anschlagstopfen (Aufpreis) weiß/grau/schwarz	Antrieb (von innen gesehen)		Bohrung für Kabelausgang		Absturzsicherung "tosafe" (VSG-Glas Standard) (Fensterquerschnitt erforderlich)			
			Bestellbreite	=	Bestellhöhe	=		E1 links	E2 rechts						links	rechts	links	rechts	Glas:	Höhe in mm:	Brüstung:	Farbe

- (A) 171 weiß; 610 anthrazitgrau
- (B) 171 weiß; 610 anthrazitgrau; 900 silber; 380 graualuminiun; 703 anthrazit DB703; Sonderfarbe: RAL (Aufpreis)
- (C) 171 weiß; 610 anthrazitgrau; 900 silber; 380 graualuminiun; 703 anthrazit DB703
- (D) 1 wie Behangfarbe (Standard); 2 wie Systemfarbe (Standardfarben); 3 wie Systemfarbe nach RAL (Aufpreis)
- (E) 10 elero RollTop s_onro (Standard); 11 elero RollTop 868 s_onro (Funk, Aufpreis); 12 Somfy RS100 io (Funk, Aufpreis)
- (F) 1 2 m (elero, Standard); 2 3 m halogenfrei (elero, Aufpreis); 3 5 m (elero, Aufpreis); 4 3 m (Somfy, Standard)

elero Funksystem 868

Stück	Bestell-Nr.	Bezeichnung/Detailangaben/Abmessungen
	99-3985	Wandsender UniTec 868 (1 Kanal, 171 weiß)
	99-3824	Handsender MonoTeil2 (1 Kanal, 171 weiß)
	99-3826	Handsender VarioTeil2 (5+1 Kanal, 171 weiß)
	99-	

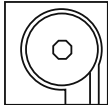
Somfy Funksystem io

Stück	Bestell-Nr.	Bezeichnung/Detailangaben/Abmessungen
	99-1022	Wandsender Smooove 1 IN io (1 Kanal, 171 weiß)
	99-1130	Handsender Situo 1 io II (1 Kanal, 171 weiß)
	99-1131	Handsender Situo 5 io II (5 Kanal, 171 weiß)
	99-	

Bemerkungen:

Weiteres Zubehör siehe separate MHZ-Elektrozubehör-Preisliste für außenliegenden Sonnenschutz.

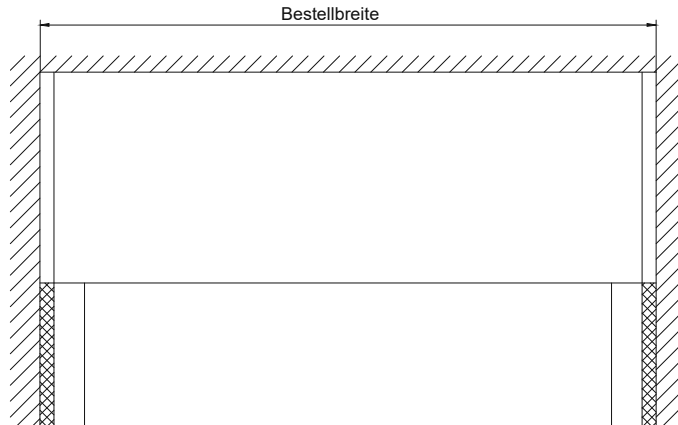
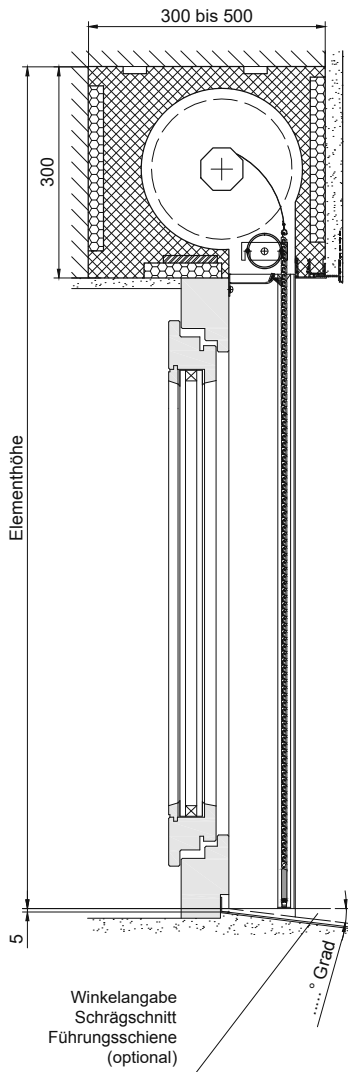
Digital ausfüllbares Bestellblatt siehe www.mhz.de/downloads



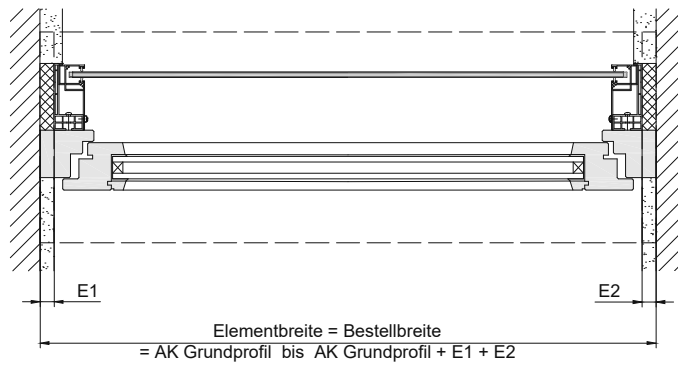
Standardaufsatzkasten - SAK_95 s_onro

Messen + Bestellen

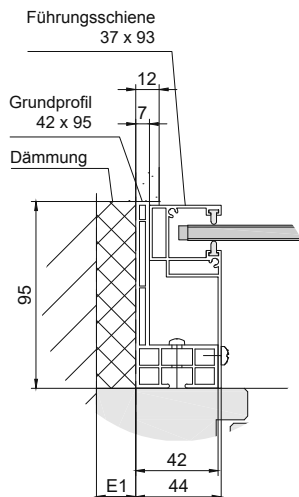
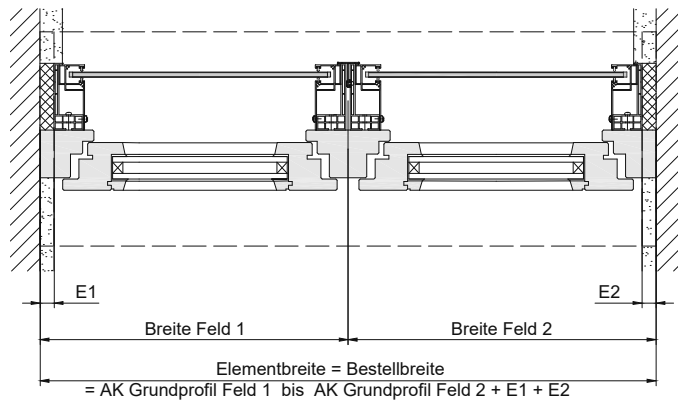
Die Bedienseite muss grundsätzlich vom Rauminneren angegeben werden!



Horizontalschnitt Einzelanlage
Motorseite rechts oder links von innen gesehen



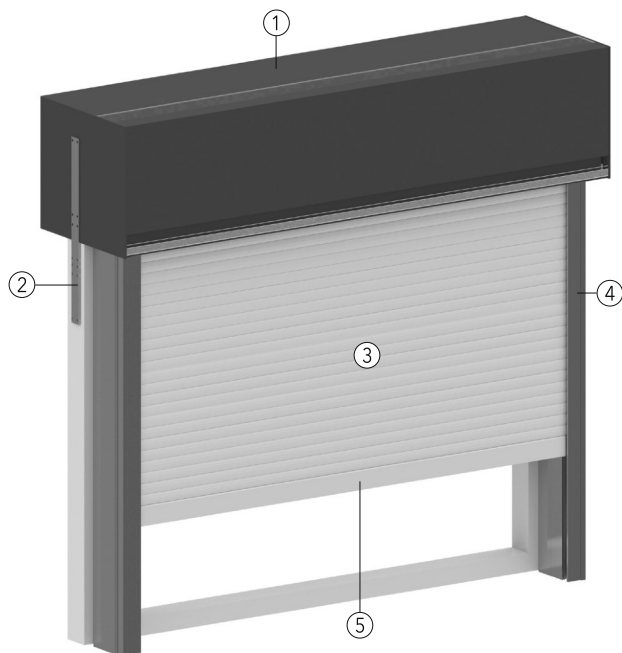
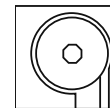
Horizontalschnitt nebeneinander montierte Anlagen
Motorseite rechts und links von innen gesehen



AK : Außenkante
E1/E2: Schienen-Einrückmaß (Standard 20mm max.30mm)

Standardaufsatzkasten - SAK_95 Rollladen

Leistungsverzeichnis



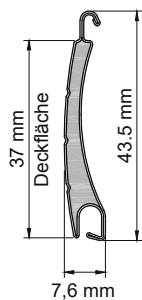
- ① Aufsatzkasten
- ② Befestigungsglasche
- ③ Behang
- ④ Grundprofil und Führungsschiene
- ⑤ Endstab

Standardaufsatzkasten - SAK_95 mit Rollladenprofil AL37/AL52

Rollladenprofil AL37

ausgeschäumtes, doppelwandiges, rollgeformtes Hohlkammerprofil aus hochfester Aluminiumlegierung, geräuschkämmende Beschichtung, Einbrennlackierung.

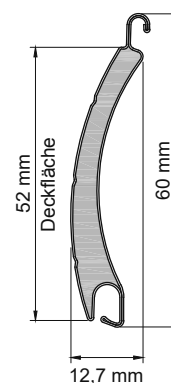
Gewicht pro m² 2,8 kg
 max. Breite 3000 mm
 max. Höhe 3000 mm
 max. Fläche 6,5 m²



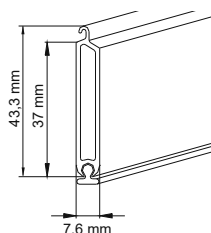
Rollladenprofil AL52

ausgeschäumtes, doppelwandiges, rollgeformtes Hohlkammerprofil aus hochfester Aluminiumlegierung, geräuschkämmende Beschichtung, Einbrennlackierung.

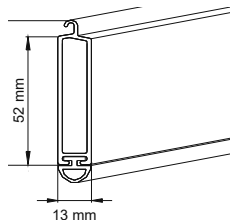
Gewicht pro m² 3,1 kg,
 max. Breite 3000 mm
 max. Höhe 3000 mm
 max. Fläche 8 m²



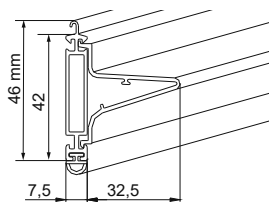
Endstäbe



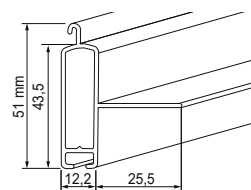
für AL37



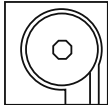
für AL52



optional für AL37
 Winklendstab (WES42)
 (Kombination mit Klinkerkasten nicht möglich!)



optional für AL52
 Winklendstab (WES52).
 (Kombination mit Klinkerkasten nicht möglich!)



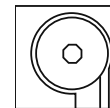
Standardaufsatzkasten - SAK_95 Rollladen

Leistungsverzeichnis

SAK_95

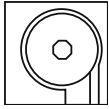
Modell:	48-1116 Standardaufsatzkasten_95 mit Rollladenprofil AL37
Beschreibung:	Rollladen mit Profil AL37 ist ein Sonnenschutz für die Verwendung im Außenbereich. Gefertigt nach DIN EN 13659.
Baugrößen:	Min. Breite 800 mm, max. Breite 3000 mm. Höhe bis 3000 mm, max. Fläche 6,5 m ² . Max. zwei Behänge in einem durchgehenden Kasten, bis max. 4800 mm Breite. WWK 6 bis 1,4 m Breite, WWK 5 bis 1,70 m, WWK 4 bis 2,1 m, WWK 3 bis 2,70 m, WWK 2 bis 3,00 m Breite. Optional integrierte Absturzsicherung "tosafe" bestehend aus VSG-Klarglas mit Aluminium U-Abdeckprofil für die obere Glaskante im Standard eloxiert E6EV1 optional in Systemfarbe. Aufnahme integriert in das Rollladenführungsschienensystem, passend zum vorhandenen PVC-Grundprofil 42 x 95 mm mit allen notwendigen Zubehöerteilen zur Befestigung, max. Glasbreite bei bodentiefen Fenstern 3000 mm bzw. bei Fenstern mit Brüstung 2000 mm, max. Glashöhe bei bodentiefen Fenstern 1200 mm und bei Fenstern mit Brüstung 500 mm.
Kasten:	Aufsatzkastenelement bestehend aus Neopor®-Hartschaum raumseitig geschlossen mit Spezialaufbau, auf den Rollladenbehang abgestimmt. Innen und außen mit XPS (Styrodur) als Putzträger, integrierte Aussteifungsplatte und Verbindungsglaschen zur Befestigung mit dem Fenster. Kastenabschlusschiene außen zum bauseitigen Aufstecken von Putzabschlussprofilen, Revisionsöffnung außen 95 mm. Kastenhöhe: 300 mm, Kastentiefe auf Maß: mind. 300 mm bis max. 500 mm. Abrollprofil 95 aus Aluminium (pulverbeschichtet) 65 x 43,5 mm, mit Bürstendichtung (grau), in den Standard-Systemfarben beschichtet. Optional auch als Klinkerkastenausführung wählbar. Kastenhöhe: 300 mm, Kastentiefe auf Maß: mind. 260 mm bis max. 500 mm.
Führungsschienen:	2-teiliges Führungsschienensystem 95. Bestehend aus PVC-Grundprofil 42 x 95 mm. Aluminium-Führungsschiene 37 x 93 mm in Systemfarbe mit Einlauftrichter aus Kunststoff (weiß). Optional mit integriertem Führungsschienenabschluss und Schrägschnitt. Bei Absturzsicherung "tosafe" durchgängige Nut zur Aufnahme der Glasscheibe.
Behangwelle:	8-Kantwelle aus verzinktem Stahl Ø 60 x 0,6 mm
Behang:	Profil aus lackiertem Aluminiumband mit Licht- und Lüftungsschlitzen, doppelwandig, mit PU ausgeschäumt. Deckfläche: 37 mm, Gewicht: 2,8 kg/m ² . Behang standardmäßig beidseitig über die gesamte Höhe arretiert, sodass keine seitliche Verschiebung der Profile stattfinden kann. Behang inklusive Aufhängefedern aus Stahlband (bei Motor Somfy RS 100, starre Wellenverbinder) zur Befestigung des Behangs auf der Wickelwelle.
Endstab:	Aus Aluminium 7,6 x 37 mm, stranggepresst, mit unterem Abschlusskeder. Mit integriertem Endstabgleiter aus Kunststoff (weiß), mit Anschlagstopfen aus PVC. Optional: Winkelendstab 7,5x42 mm (WES42), stranggepresst und nicht in Kombination mit Klinkerkasten möglich.
Bedienung:	Antrieb durch einen in die Behangwelle eingebauten Elero RolTop Standard Rohrmotor 230 V / 50 Hz (mit Behangschutz durch sensible Auflaufschutzerkennung in AB-Richtung und sensible Blockierererkennung in AUF-Richtung oder gleichwertig. Mit Standardanschlusskabel 2 m steckbar (weiß). Optional mit 5 m Anschlusskabel steckbar (weiß) oder 3 m Anschlusskabel steckbar und halogenfrei (schwarz). Optional Elero RolTop Funk 868 Rohrmotor, wie zuvor beschrieben, mit integriertem Funkempfänger, oder Somfy RS 100 io Rohrmotor 230 V / 50 Hz mit Anschlusskabel 3 m steckbar (schwarz), mit integriertem Funkempfänger. Steuerung über diverse Funksender siehe Zubehör. Jede Anlage mit eigenem Antrieb, keine gekoppelten Anlagen möglich. Alle Motorkabel mit offenen Kabellitzen und UV-beständig. Kein Synchronlauf bei Gruppensteuerung.
Systemfarben:	Führungsschienen und Abrollprofil pulverbeschichtet, 171 weiß (RAL 9016), 900 silber (RAL 9006), 380 graualuminium (RAL 9007), 610 anthrazitgrau (RAL 7016), 703 anthrazit (DB 703). Optional nach Classic-RAL-Karte. Sonderfarben auf Anfrage.
Grundprofilfarben:	171 weiß (ähnlich RAL 9016), 610 anthrazitgrau (ähnlich RAL 7016)
Behangfarben:	171 weiß (ähnl. RAL 9016), 115 grau (ähnl. RAL 7038), 900 silber (ähnl. RAL 9006), 380 graualuminium (ähnl. RAL 9007), 610 anthrazitgrau (ähnl. RAL 7016), 703 anthrazit (ähnl. DB 703). Sonderfarben auf Anfrage ab 200 m ² .
Endstabfarben:	Pulverbeschichtet an die Farbe des Behanges angepasst: 171 weiß (RAL 9016), 900 silber (RAL 9006), 380 graualuminium (RAL 9007), 610 anthrazitgrau (RAL 7016), 703 anthrazit (DB 703), 100 silber eloxiert E6EV1 bei Behangfarbe 115 grau. Optional: Endstab in Systemfarbe nach RAL.
Montage:	Standardaufsatzkasten_95 aufgesetzt auf den Fensterrahmen mit Befestigungsglaschen seitlich am Fensterrahmen verschraubt. Der Einbau des Fensters sowie des Aufsatzkastens ist nach dem aktuellen Stand der Technik auszuführen. Optional: Windlast-Statikonsole zur Windlastabtragung.
Fabrikat:	Der Ausschreibung liegt das Fabrikat Standardaufsatzkasten_95 mit Rollladenprofil AL37 der Firma MHZ Hachtel GmbH & Co. KG, Sindelfinger Straße 21, 70771 Leinfelden-Echterdingen zugrunde oder gleichwertig.

Standardaufsatzkasten - SAK_95 Rollladen



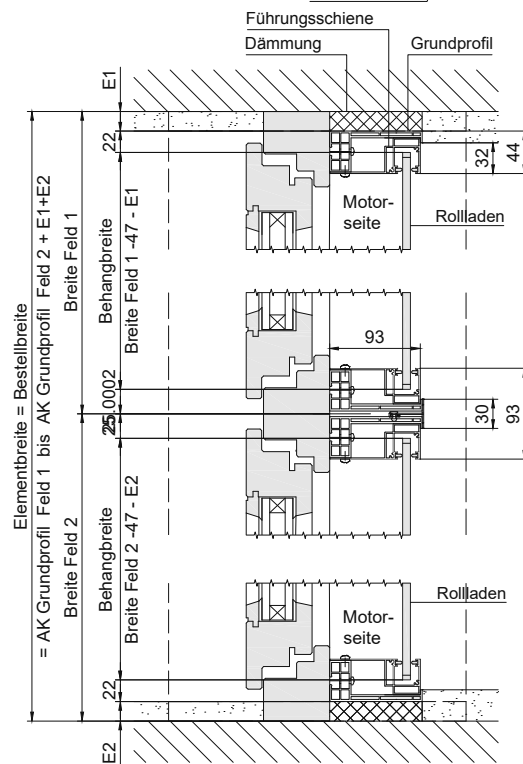
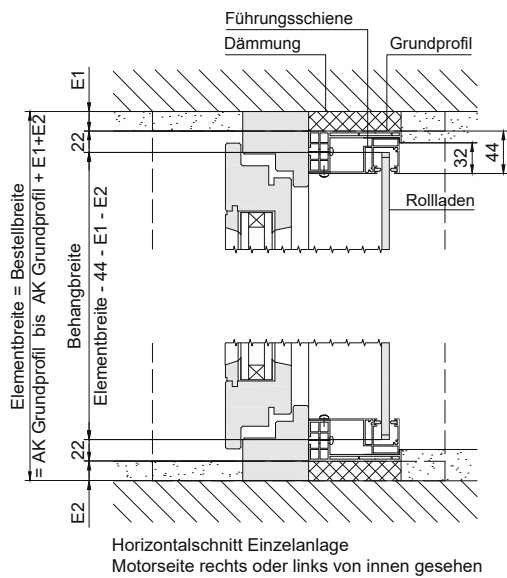
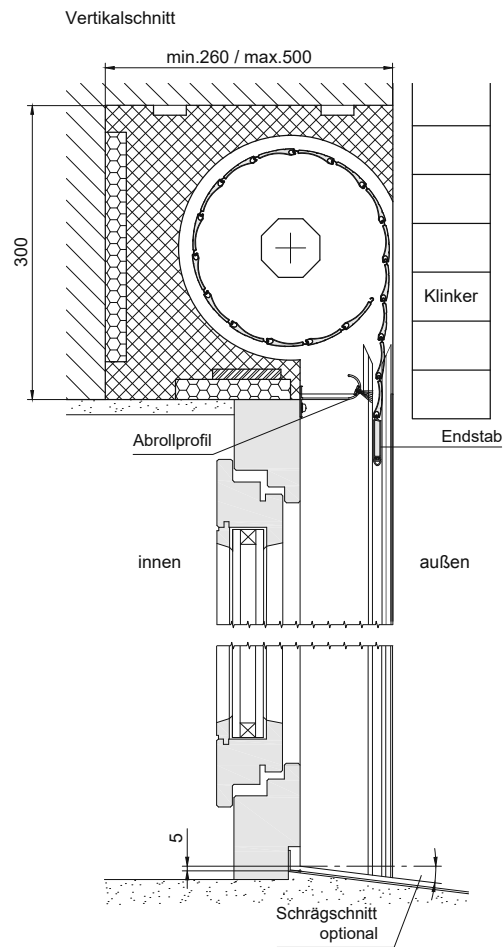
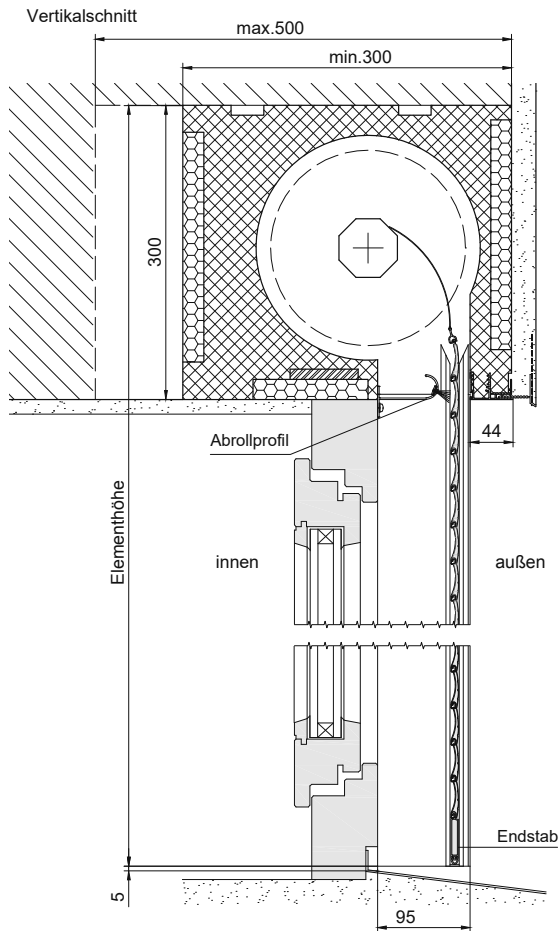
Leistungsverzeichnis

Modell:	48-1117 Standardaufsatzkasten_95 mit Rollladenprofil AL52
Beschreibung:	Rollladen mit Profil AL52 ist ein Sonnenschutz für die Verwendung im Außenbereich. Gefertigt nach DIN EN 13659.
Baugrößen:	Min. Breite 800 mm, max. Breite 3000 mm. Höhe bis 3000 mm, max. Fläche max. 8,0 m ² . Max. zwei Anlagen in einem durchgehenden Kasten, bis max. 4800 mm Breite. WWK 6 bis 1,4 m Breite, WWK 5 bis 1,70 m, WWK 4 bis 2,1 m, WWK 3 bis 2,70 m, WWK 2 bis 3,00 m Breite. Optional: integrierte Absturzsicherung "tosafe" bestehend aus VSG-Klarglas mit Aluminium U-Abdeckprofil für die obere Glaskante im Standard eloxiert E6EV1 optional in Systemfarbe. Aufnahme integriert in das Rollladenführungs-schienensystem, passend zum vorhandenen PVC-Grundprofil 42 x 95 mm mit allen notwendigen Zubehörteilen zur Befestigung, max. Glasbreite bei bodentiefen Fenster 3000 mm bzw. bei Fenster mit Brüstung 2000 mm, max. Glashöhe bei bodentiefen Fenster 1200 mm und bei Fenster mit Brüstung 500 mm.
Kasten:	Aufsatzkastenelement bestehend aus Neopor®-Hartschaum raumseitig geschlossen mit Spezialaufbau, auf den Rollladenbehang abgestimmt. Innen und außen mit XPS (Styrodur) als Putzträger, integrierte Aussteifungsplatte und Verbindungslaschen zur Befestigung mit dem Fenster. Kastenabschlusschiene außen zum bauseitigen Aufstecken von Putzabschlussprofilen, Revisionsöffnung außen 95 mm. Kastenhöhe: 300 mm, Kastentiefe auf Maß: mind. 300 mm bis max. 500 mm. Abrollprofil 95 aus Aluminium (pulverbeschichtet) 65 x 43,5 mm, mit Bürstendichtung (grau), in den Standard-Systemfarben beschichtet. Optional auch als Klinkerkastenausführung wählbar. Kastenhöhe: 300 mm, Kastentiefe auf Maß: mind. 260 mm bis max. 500 mm.
Führungsschienen:	2-teiliges Führungsschienensystem 95. Bestehend aus PVC-Grundprofil 42 x 95 mm. Aluminium-Führungsschiene 37 x 93 mm in Systemfarbe mit Einlauftrichter aus Kunststoff (weiß). Optional mit integriertem Führungsschienenabschluss und Schrägschnitt. Bei Absturzsicherung "tosafe" durchgängige Nut zur Aufnahme der Glasscheibe.
Behangwelle:	8-Kantwelle aus verzinktem Stahl Ø 60 x 0,6 mm
Behang:	Profil aus lackiertem Aluminiumband mit Licht- und Lüftungsschlitzen, doppelwandig, mit PU ausgeschäumt. Deckfläche: 52 mm, Gewicht: 3,1 kg/m ² . Behang standardmäßig beidseitig über die gesamte Höhe arretiert, sodass keine seitliche Verschiebung der Profile stattfinden kann. Behang inklusive Aufhängefedern aus Stahlband (bei Motor Somfy RS 100, starre Wellenverbinder) zur Befestigung des Behangs auf der Wickelwelle.
Endstab:	Aus Aluminium 13 x 52 mm, stranggepresst, mit unterem Abschlusskeder. Mit integriertem Endstabgleiter aus Kunststoff (weiß), mit Anschlagstopfen aus PVC. Optional: Winkelendstab 12,2 x 51 mm (WES52), stranggepresst und nicht in Kombination mit Klinkerkasten möglich.
Bedienung:	Antrieb durch einen in die Behangwelle eingebauten Elero RolTop Standard Rohrmotor 230 V / 50 Hz (mit Behangschutz durch sensible Auflaufschutzerkennung in AB-Richtung und sensible Blockiererkennung in AUF-Richtung oder gleichwertig. Mit Standardanschlusskabel 2 m steckbar (weiß). Optional mit 5 m Anschlusskabel steckbar (weiß) oder 3 m Anschlusskabel steckbar und halogenfrei (schwarz). Optional Elero RolTop Funk 868 Rohrmotor, wie zuvor beschrieben, mit integriertem Funkempfänger, oder Somfy RS 100 io Rohrmotor 230 V / 50 Hz mit Anschlusskabel 3 m steckbar (schwarz), mit integriertem Funkempfänger. Steuerung über diverse Funksender siehe Zubehör. Jede Anlage mit eigenem Antrieb, keine gekoppelten Anlagen möglich. Alle Motorkabel mit offenen Kabellitzen und UV-beständig. Kein Synchronlauf bei Gruppensteuerung.
Systemfarben:	Führungsschienen und Abrollprofil pulverbeschichtet, 171 weiß (RAL 9016), 900 silber (RAL 9006), 380 graualuminium (RAL 9007), 610 anthrazitgrau (RAL 7016), 703 anthrazit (DB 703). Optional nach Classic-RAL-Karte. Sonderfarben auf Anfrage.
Grundprofilfarben:	171 weiß (ähnlich RAL 9016), 610 anthrazitgrau (ähnlich RAL 7016)
Behangfarben:	171 weiß (ähnl. RAL 9016), 115 grau (ähnl. RAL 7038), 900 silber (ähnl. RAL 9006), 380 graualuminium (ähnl. RAL 9007), 610 anthrazitgrau (ähnl. RAL 7016), 703 anthrazit (ähnl. DB 703). Sonderfarben auf Anfrage ab 200 m ² .
Endstabfarben:	Pulverbeschichtet an die Farbe des Behanges angepasst: 171 weiß (RAL 9016), 900 silber (RAL 9006), 380 graualuminium (RAL 9007), 610 anthrazitgrau (RAL 7016), 703 anthrazit (DB 703), 100 silber eloxiert E6EV1 bei Behangfarbe 115 grau. Optional: Endstab in Systemfarbe nach RAL.
Montage:	Standardaufsatzkasten_95 aufgesetzt auf den Fensterrahmen mit Befestigungslaschen seitlich am Fensterrahmen verschraubt. Der Einbau des Fensters sowie des Aufsatzkastens ist nach dem aktuellen Stand der Technik auszuführen. Optional: Windlast-Statikkonsole zur Windlastabtragung.
Fabrikat:	Der Ausschreibung liegt das Fabrikat Standardaufsatzkasten_95 mit Rollladenprofil AL52 der Firma MHZ Hachtel GmbH & Co. KG, Sindelfinger Straße 21, 70771 Leinfelden-Echterdingen zugrunde oder gleichwertig.



Standardaufsatzkasten - SAK_95 Rollladen

Zeichnungen

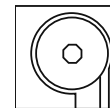


AK : Außenkante
E1/E2: Schienen-Einrückmaß
(Standard 20mm max.30mm)

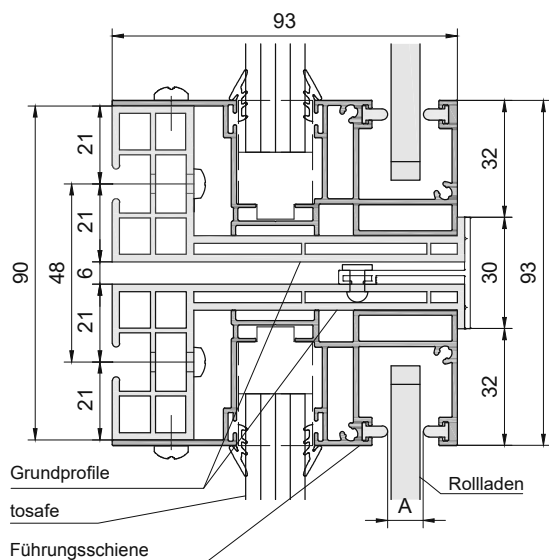
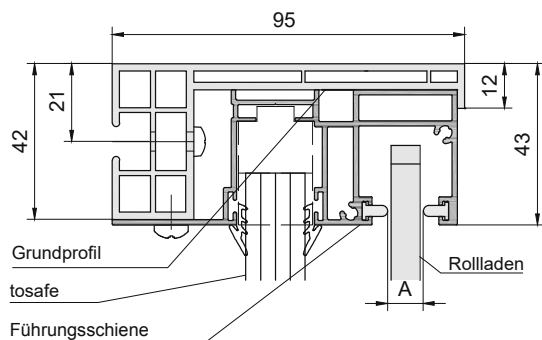
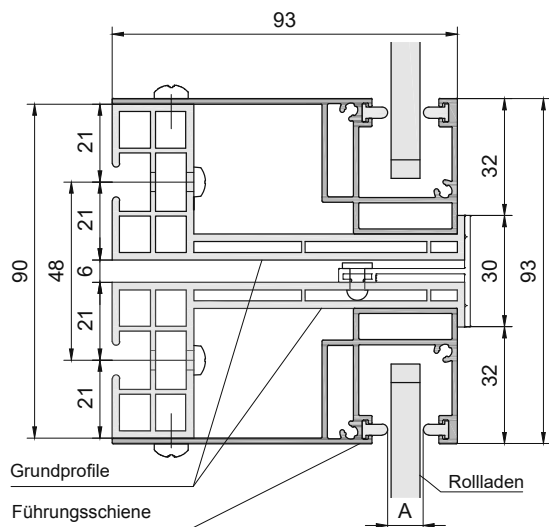
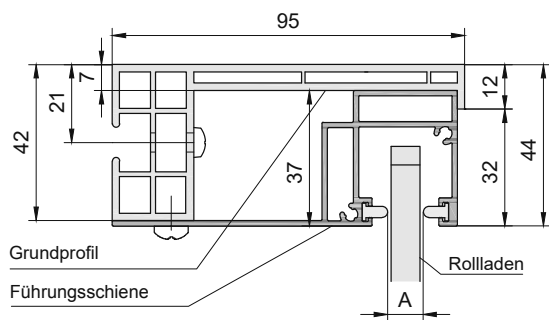
Bei der gezeichneten Einbausituation handelt es sich um eine schematische Darstellung.
Der Einbau des Fensters sowie des Aufsatzkastens ist nach dem aktuellem Stand der Technik auszuführen.

SAK_95

Standardaufsatzkasten - SAK_95 Rollladen



Zeichnungen



Führungsschiene

2-teilige Führungsschiene bestehend aus PVC-Grundprofil 42 x 95 mm, Führungsschiene 37 x 93 mm mit Einlaufrichter aus Kunststoff.

Rollladenprofil AL 37: Spaltmaß A = 9,6 +/- 0,4 mm
 Rollladenprofil AL 52: Spaltmaß A = 15,2 +/- 0,4 mm

Durchgehender Kasten mit 2 Anlagen

2 Anlagen können in Kombination mit einem durchgehenden Kasten bis max. 4800 mm aneinander montiert werden. In dieser Konstellation können die Führungsschienen bzw. die Grundprofile nebeneinander montiert werden. Zur Abdeckung des Spaltes zwischen den beiden Grundprofilen wird ein T-Profil angebracht.

Führungsschiene in Kombination mit "tosafe" Absturzsicherung

2-teilige Führungsschiene bestehend aus PVC-Grundprofil 42 x 95 mm, Führungsschiene 37 x 93 mm mit zusätzlich integriertem tosafe-Inlay zur Aufnahme der Glasscheibe. Einlaufrichter aus Kunststoff.

Durchgehender Kasten mit 2 Anlagen in Kombination mit "tosafe" Absturzsicherung

2 Anlagen können in Kombination mit einem durchgehenden Kasten bis max. 4800 mm aneinander montiert werden. In dieser Konstellation können die Führungsschienen bzw. die Grundprofile nebeneinander montiert werden. Zur Abdeckung des Spaltes zwischen den beiden Grundprofilen wird ein T-Profil angebracht.

Bestellformular Standardaufsatzkasten - SAK_95 Rollläden



Die Bedienseite muss grundsätzlich vom Rauminneren angegeben werden!
MHZ-Kunde (bitte vollständig ausfüllen)

Aus Deutschland
E-Mail: auftrag@mhz.de
Service Fax-Nummer: 0800 123 654 789

Aus Österreich
E-Mail: auftrag@mhz.at
Service Fax-Nummer: 0800 12 12 40

Kommision _____

Lieferdatum _____

Angebots-Nr. _____

Lieferadresse _____

Kd.-Nr. _____

Datum _____

Unterschrift/Kunde _____

48-1116 SAK_95 mit Rollläden AL37 48-1117 SAK_95 mit Rollläden AL52 Ausführung für Klinker- und hinterlüftete Fassaden

Farben	Grundprofil System (Führungsschienen und Abrollprofil)	Farb-Nr.:	Element- breite in mm = Bestellbreite	Elementhöhe in mm = Bestellhöhe	Kasten- tiefe in mm (Aufsatz- mauerkasten 300-500 mm) (Klinker- kasten 260-500 mm)	Schienen- Einrückmaß in mm (Standard 20 mm)	Kasten- kombination (bis 4800 mm) von innen gesehen	Gehung (bitte mit Skizze)	Anzahl Windlast-Statikkonsolen (s. 145)	Schrägschnitt Grundprofil und Führungsschiene in Grad (optional)	Führungsschieneabschluss (Aufpreis)	Winkelndschiene (Aufpreis)	Anschlagstopfen (Aufpreis) weiß/grau/schwarz	Antrieb (von innen gesehen)		Bohrung für Kabel- ausgang	Absturzsicherung "tosafe" (VSG-Glas Standard) (Fensterquerschnitt erforderlich)		
														Motortyp	Antriebsseite links rechts		Glas: (k) klar (m) matt (o) ohne (bei "ohne Glas" Höhen- angabe erforderlich)	Höhe in mm: Brüstung: 250; 350; 450; 500 Bodentiefe: 900; 1000; 1100; 1200	Farbe Glaskanten- abdeckung Standard: Eloxal (E6EV1) Aufpreis: in Systemfarbe
Position	Kundenposition					E1 links E2 rechts	links rechts							Ⓜ		(o) oben, (s) seitlich, (h) hinten			

- Ⓐ 171 weiß; 610 anthrazitgrau
- Ⓑ 171 weiß; 610 anthrazitgrau; 900 silber; 380 graualuminium; 703 anthrazit DB703; Sonderfarbe: RAL (Aufpreis)
- Ⓒ 171 weiß; 115 grau; 610 anthrazitgrau; 900 silber; 380 graualuminium; 703 anthrazit DB703
- Ⓓ ① wie Behangfarbe (Standard); ② wie Systemfarbe (Standard); ③ wie Systemfarbe nach RAL (Aufpreis)
- Ⓔ ⑩ elero Rol Top (Standard); ⑪ elero Rol Top 868 (Funk, Aufpreis); ⑫ Somfy RS100 io (Funk, Aufpreis)
- Ⓕ ① 2 m (elero, Standard); ② 3 m halogenfrei (elero, Aufpreis); ③ 5 m (elero, Aufpreis); ④ 3 m (Somfy, Standard)

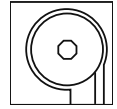
elero Funkssystem 868	
Stück	Bezeichnung/Detailangaben/Abmessungen
99-3985	Wandsender UniTec 868 (1 Kanal, 171 weiß)
99-3824	Handsender Mono Teil2 (1 Kanal, 171 weiß)
99-3826	Handsender Vario Teil2 (5+1 Kanal, 171 weiß)
99-	

Somfy Funkssystem io	
Stück	Bezeichnung/Detailangaben/Abmessungen
99-1022	Wandsender Smooove 1 IN io (1 Kanal, 171 weiß)
99-1130	Handsender Situio 1 io II (1 Kanal, 171 weiß)
99-1131	Handsender Situio 5 io II (5 Kanal, 171 weiß)
99-	

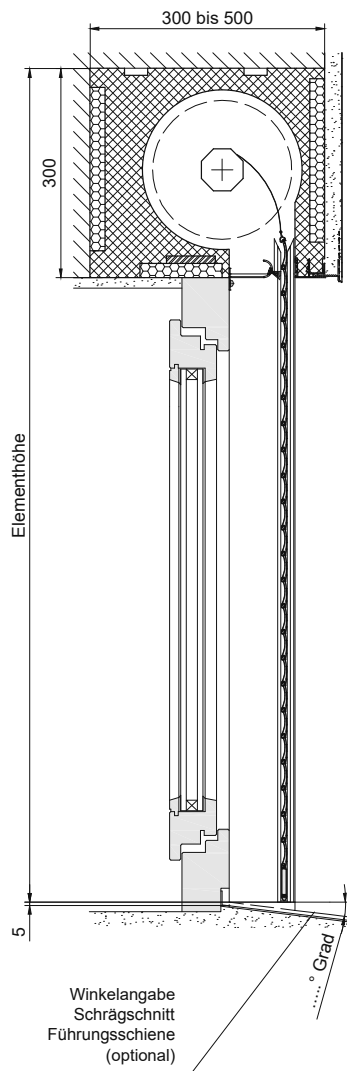
Bemerkungen:	

Standardaufsatzkasten - SAK_95 Rollladen

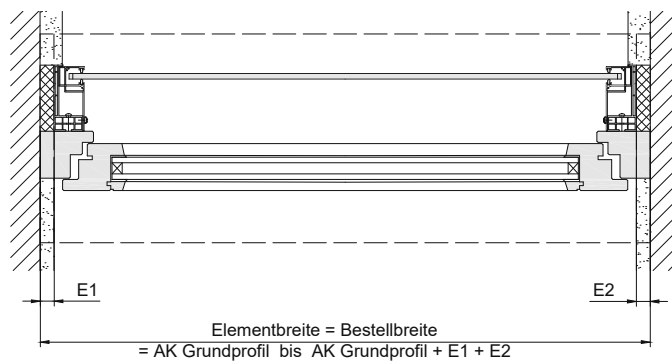
Messen + Bestellen



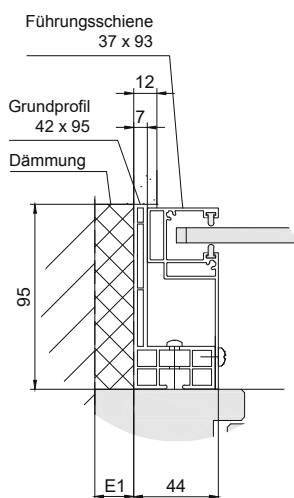
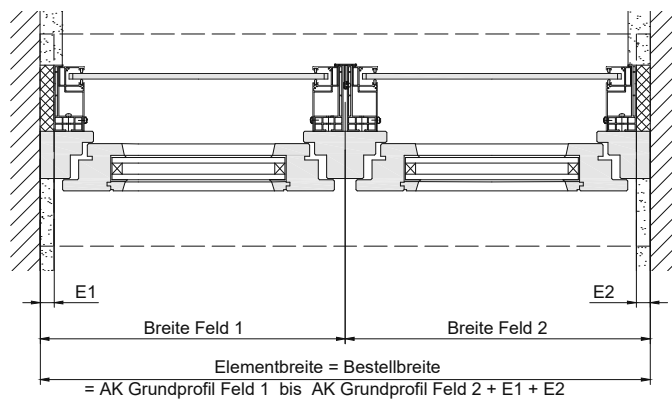
Die Bedienseite muss grundsätzlich vom Rauminneren angegeben werden!



Horizontalschnitt Einzelanlage
Motorseite rechts oder links von innen gesehen



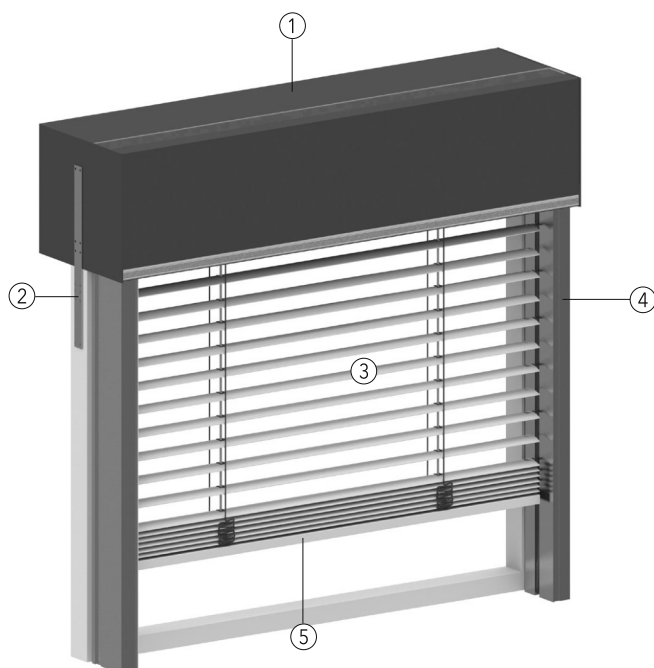
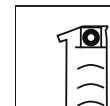
Horizontalschnitt nebeneinander montierte Anlagen
Motorseite rechts und links von innen gesehen



AK : Außenkante
E1/E2: Schienen-Einrückmaß (Standard 20mm max.30mm)

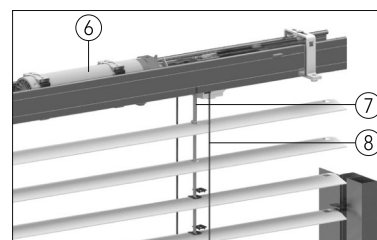
Standardaufsatzkasten - SAK_95 Außenraffstore

Leistungsverzeichnis



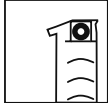
Standardaufsatzkasten - SAK_95 mit Außenraffstore

- ① Aufsatzkasten
- ② Befestigungsglasche
- ③ Lamellenbehang
- ④ Grundprofil/Führungsschiene
- ⑤ Unterschiene
- ⑥ Elektro-Antrieb 230 V
- ⑦ Aufzugsband
- ⑧ Leiterkordel



Leistungsverzeichnis

Modell:	18-5670 Standardaufsatzkasten_95 mit Außenraffstore 60 mm flach
Beschreibung:	Außenraffstore mit flachen 60 mm breiten Lamellen. Mit Sicherung der Leiterkordeln gegen Verschieben. Lamellen laufen geschlossen nach unten und 90° geöffnet nach oben. Gefertigt nach DIN EN 13659.
Baugrößen:	Außenraffstore: min. Breite 900 mm, max. Breite 4500 mm. Min. Höhe 500 mm, max. Höhe bis 2570 mm und max. Fläche 12,0 m ² . WWK 0 bis 4500 mm Breite.
Kasten:	Aufsatzkastenelement bestehend aus Neopor®-Hartschaum raumseitig geschlossen mit Spezialaufbau, auf den Außenraffstore mit 60 mm Flachlamelle abgestimmt. Innen und außen mit XPS (Styrodur) als Putzträger, integrierte Aussteifungsplatte und Verbindungsglaschen zur Befestigung mit dem Fenster. Kastenabschlusschiene außen zum bauseitigen Aufstecken von Putzabschlussprofilen, Revisionsöffnung außen 95 mm. Kastenhöhe: 300 mm, Kastentiefe auf Maß: mind. 300 mm bis max. 500 mm. Abdeckprofil, in den Standard-Systemfarben beschichtet. Optional auch als Klinkerkastenausführung wählbar. Kastenhöhe: 300 mm, Kastentiefe auf Maß: mind. 260 mm bis max. 500 mm.
Führungsschienen:	2-teiliges Führungsschienensystem 95. Bestehend aus PVC-Grundprofil 42 x 95 mm. Aluminium-Führungsschiene 37 x 93 mm in Systemfarbe, mit integriertem Führungsschienenabschluss. Optional mit Schrägschnitt.
Behang:	Lamellen 60 mm breit, ca. 0,45 mm stark, Gewicht 1,26 kg/m ² , gewölbt. Mit lichtechtem Lack im Spezialverfahren korrosionsbeständig einbrennlackiert. Standardmäßig mit Vollösung (Aufzugsband mit Kunststoffösen (schwarz) in jeder Lamelle schonend geführt). Farben siehe S. 152.
Leiterkordel:	Trevira-Leiterkordel (schwarz), in schwerer Sonderausführung mit Doppelstegen. Jede 5. Lamelle ist am oberen Steg der Leiterkordel befestigt.
Aufzugsband:	Geflochtenes Treviraband (schwarz), 6 mm breit und 0,33 mm stark, in witterungsbeständiger Ausführung, bruch- und knickfest, schrumpf- und dehnungsarm.



Standardaufsatzkasten – SAK_95 Außenraffstore

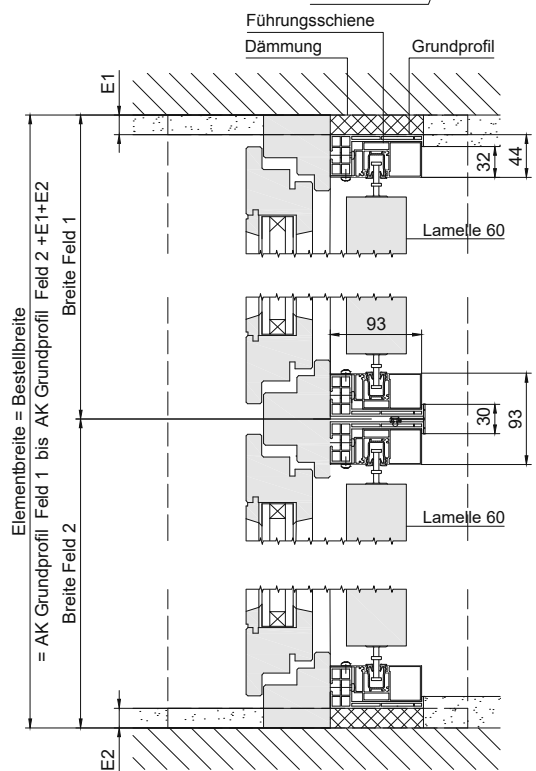
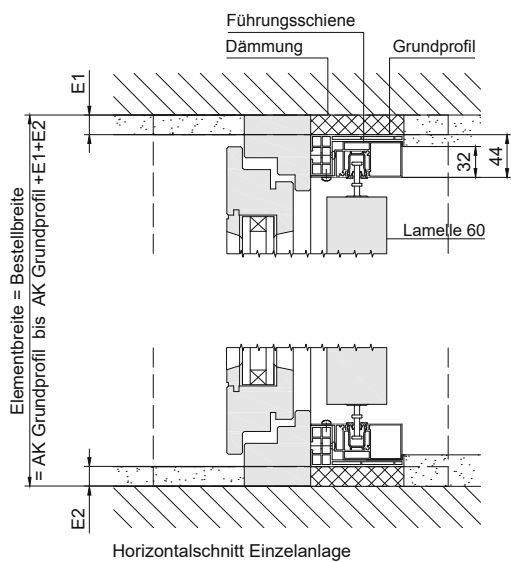
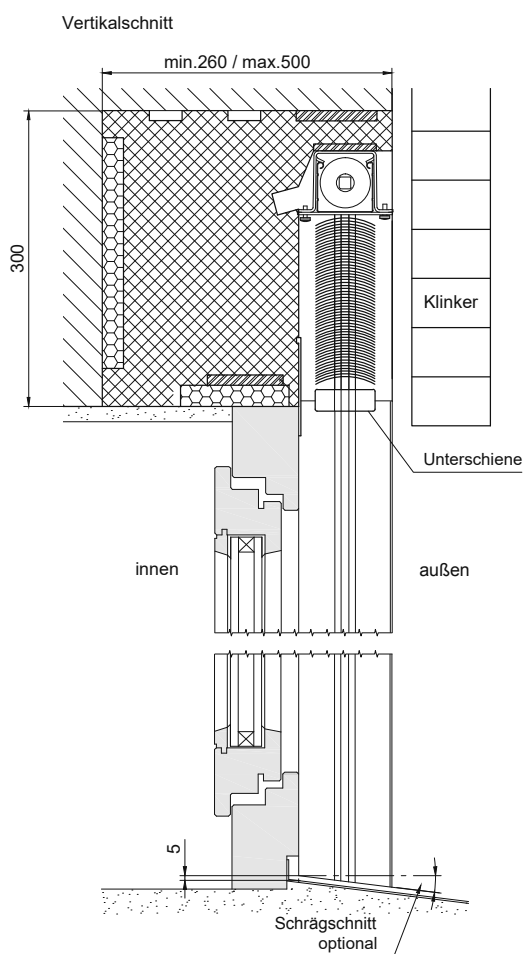
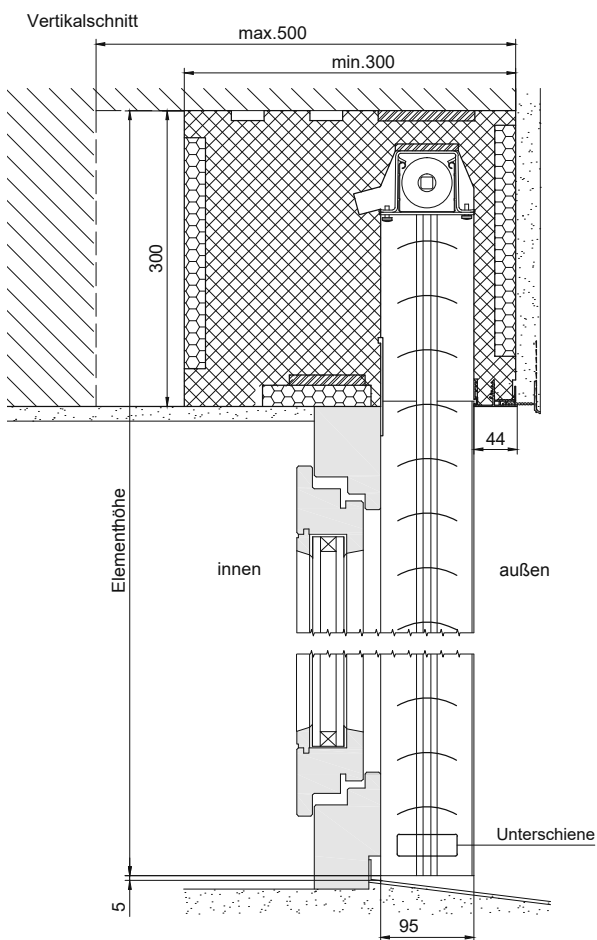
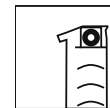
Leistungsverzeichnis

Ober-/ Unterschiene:	Oberschiene: U-Profil aus Stahlblech, verzinkt, Breite 57 mm, Höhe 51 mm, nach oben offen. Unterschiene: aus Aluminium, stranggepresst, Breite 60 mm, Höhe 21 mm.
Bedienung:	Heben, Senken und Wenden der Lamellen um 90° mittels Geiger GJ56 Elektro-Antrieb 230V/50 Hz (Standardelektromotor), mittig eingebaut, mit Thermoschutzschalter, werksseitig eingestelltem unteren Endschalter und Auflauf-Endschalter für die obere Endlage. Mit Anschlusskabel 0,9 m, inkl. Hirschmannstecker STAS 3N. Schutzart der gesamten Einheit nach VDE DIN 400500 IP54. Aufzug- und Wendemechanik in geschlossenem Lagergehäuse, Kraftübertragung durch Vierkantrohr 12 mm aus Aluminium. Optional: Geiger GJ56 DuoDrive, wie zuvor beschrieben, mit 2 Fahrgeschwindigkeiten. elero JA Soft 230V / 50Hz mit geräuschloser Softbremse. elero JA Comfort 230V / 50Hz mit geräuschloser Softbremse, 2 Fahrgeschwindigkeiten und Bandlängenausgleich. elero JA Comfort 868 Funkmotor, wie zuvor beschrieben mit integriertem Funkempfänger. Alle elero Antriebe mit Anschlusskabel 0,8 m inkl. Hirschmannstecker STAS 3N. Somfy J4 io Funkantrieb 230 V / 50 HZ mit integriertem Funkempfänger. Mit Anschlusskabel 0,5 m, inkl. Hirschmannstecker STAS 3N. Alle Motorkabel sind UV-beständig und halogenfrei. Steuerung über diverse Funksender siehe Zubehör.
Systemfarben:	Führungsschienen und Abdeckprofil pulverbeschichtet, 171 weiß (RAL 9016), 900 silber (RAL 9006), 380 grau aluminium (RAL 9007), 610 anthrazitgrau (RAL 7016), 703 anthrazit (DB 703). Optional nach Classic-RAL-Karte. Sonderfarben auf Anfrage.
Grundprofilfarben:	171 weiß (ähnlich RAL 9016), 610 anthrazitgrau (ähnlich RAL 7016)
Behangfarben:	Farben siehe S. 152 oder lt. MHZ-Farbfächer
Unterschienefarbe:	Pulverbeschichtet in den Standardfarben: 171 weiß (RAL 9016), 100 silber eloxiert E6EV1, 380 grau aluminium (RAL 9007), 610 anthrazitgrau (RAL 7016), 703 anthrazit (DB 703). Optional: Unterschiene in Systemfarbe nach RAL.
Montage:	Standardaufsatzkasten_95 aufgesetzt auf den Fensterrahmen mit Befestigungslaschen seitlich am Fensterrahmen verschraubt. Der Einbau des Fensters sowie des Aufsatzkastens ist nach dem aktuellen Stand der Technik auszuführen. Optional: Windlast-Statikkonsole zur Windlastabtragung.
Fabrikat:	Der Ausschreibung liegt das Fabrikat Standardaufsatzkasten_95 mit Außenraffstore der Firma MHZ Hachtel GmbH & Co. KG, Sindelfinger Straße 21, 70771 Leinfelden-Echterdingen zugrunde oder gleichwertig.

SAK_95

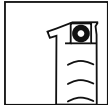
Standardaufsatzkasten - SAK_95 Außenraffstore

Zeichnungen



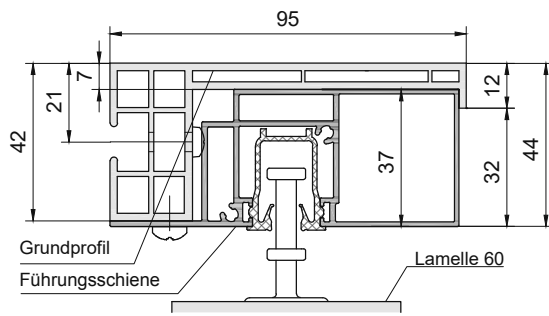
AK: Außenkante
 E1/E2: Schienen-Einrückmaß
 (Standard 20mm max.30mm)

Bei der gezeichneten Einbausituation handelt es sich um eine schematische Darstellung.
 Der Einbau des Fensters sowie des Aufsatzkastens ist nach dem aktuellem Stand der Technik auszuführen.



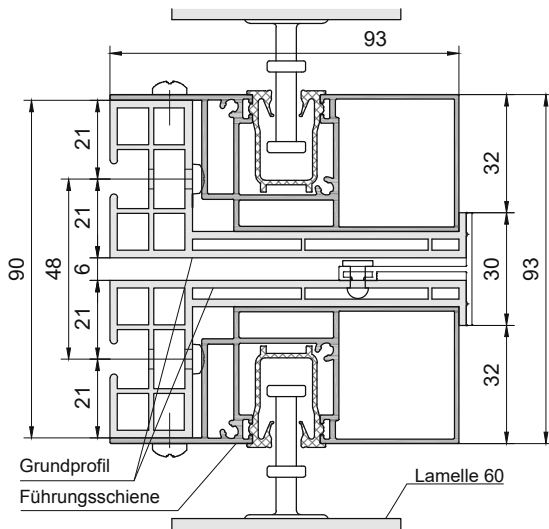
Standardaufsatzkasten - SAK_95 Außenraffstore

Zeichnungen



Führungsschiene, Lamelle 60

2-teilige Führungsschiene bestehend aus PVC-Grundprofil 42 x 95 mm und Aluminium-Führungsschiene 37 x 93 mm.



Durchgehender Kasten mit 2 Anlagen, Lamelle 60

2 Anlagen können in Kombination mit einem durchgehenden Kasten bis max. 4800 mm aneinander montiert werden. In dieser Konstellation können die Führungsschienen bzw. die Grundprofile nebeneinander montiert werden. Zur Abdeckung des Spaltes zwischen den beiden Grundprofilen wird ein T-Profil angebracht.

SAK_95

Bestellformular Standardaufsatzkasten - SAK_95 Außenraffstore



Die Bedienseite muss grundsätzlich vom Rauminneren abgegeben werden!

MHZ-Kunde (bitte vollständig ausfüllen)

Aus Deutschland
E-Mail: auftrag@mhz.de
 Service Fax-Nummer: 0800 123 654 789

Aus Österreich
E-Mail: auftrag@mhz.at
 Service Fax-Nummer: 0800 12 12 40

Kommission

Lieferdatum

Angebots-Nr.

Lieferadresse

Kd.-Nr. | | | | | - | | | | | - | | | | | - | | | | |

18-5670 SAK_95 mit Raff 60 flach

Ausführung für Klinker- und hinterlüftete Fassaden

Farben	
Ⓐ Grundprofil System (Führungsschienen und Abdeckprofil)	Farb-Nr.:
Ⓑ Lamelle	Farb-Nr.:
Ⓒ Unterschiene	Farb-Nr.:
Position	Kundenposition
	Stück

Elementbreite in mm	Elementhöhe in mm	Kastentiefe in mm (Aufsatzmuerkasten 300-500 mm) (Klinkerkasten 260-500 mm)	Schienen-Einrückmaß in mm (Standard 20 mm)	Kastenkombination (bis 4800 mm) von innen gesehen	Gehung (bitte mit Skizze)	Anzahl Windlast-Statikconsolen (s. 145)	Schrägschnitt Grundprofil und Führungsschiene in Grad (optional)	Antrieb (von innen gesehen)	Bohrung für Kabelausgang
= Bestellbreite	= Bestellhöhe		E1 links E2 rechts	links rechts				Motor Typ Ⓔ links rechts	oben seitlich hinten

- Ⓐ 171 weiß; 610 anthrazitgrau
- Ⓑ 171 weiß; 610 anthrazitgrau; 900 silber; 380 graualuminium; 703 anthrazit DB 703; Sonderfarbe: RAL (Aufpreis)
- Ⓒ Farb-Nr. der Lamelle gemäß MHZ Farbfächer oder Preisliste S. 122
- Ⓓ 171 weiß; 610 anthrazitgrau; 900 silber; 380 graualuminium; 703 anthrazit DB703; Sonderfarbe: wie Systemfarbe nach RAL (Aufpreis);
- Ⓔ Geiger GJ56 (Standard); Ⓕ Geiger GJ56 DuoDrive (Aufpreis); Ⓖ elero JA Soft (Aufpreis); Ⓗ elero JA Comfort (Aufpreis);
- Ⓖ elero JA Comfort 868 (Funk, Aufpreis); Ⓖ Somfy JA io (Funk, Aufpreis)

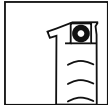
elero Funksystem 868	
Stück	Bestell-Nr.
	99-3985
	99-3824
	99-3826
	99-

Somfy Funksystem io	
Stück	Bestell-Nr.
	99-1022
	99-1130
	99-1131
	99-

Bemerkungen:	

Weiteres Zubehör siehe separate MHZ-Elektrozubehör-Preisliste für außenliegenden Sonnenschutz.

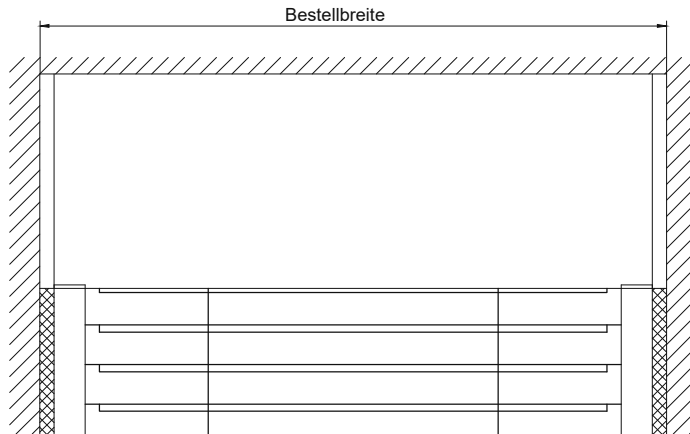
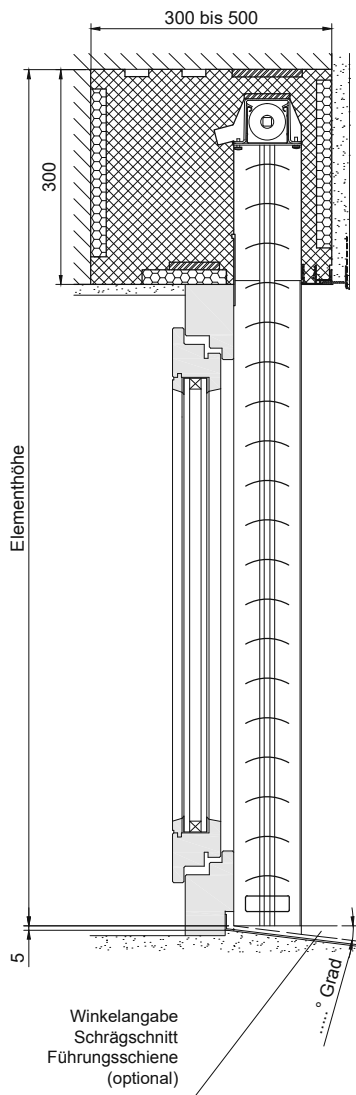
Digital ausfüllbares Bestellblatt siehe www.mhz.de/downloads



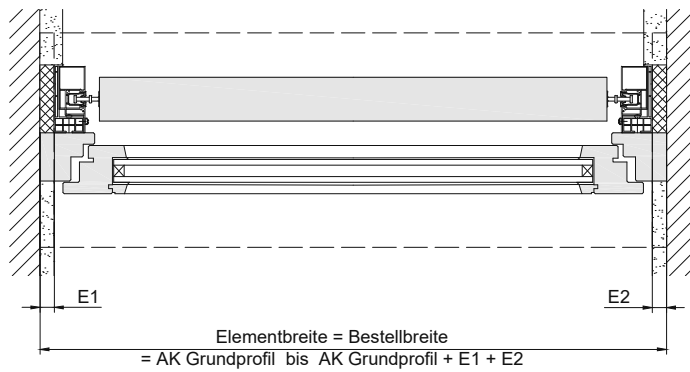
Standardaufsatzkasten - SAK_95 Außenraffstore

Zeichnungen

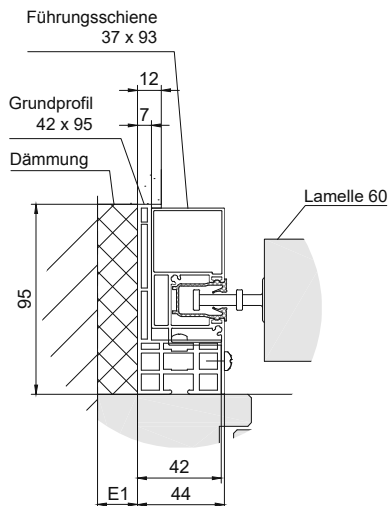
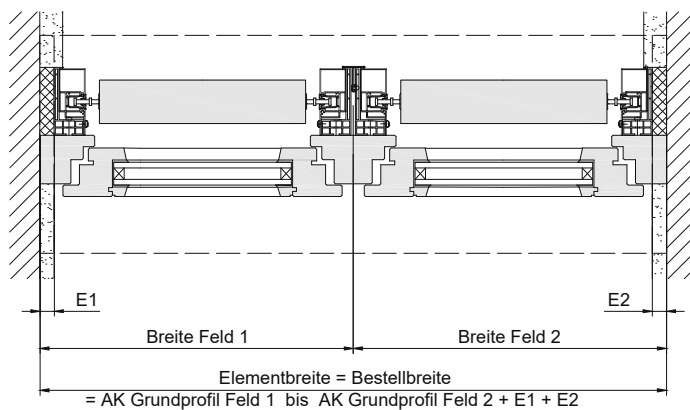
Die Bedienseite muss grundsätzlich vom Rauminneren angegeben werden!



Horizontalschnitt Einzelanlage
Motorseite rechts oder links von innen gesehen



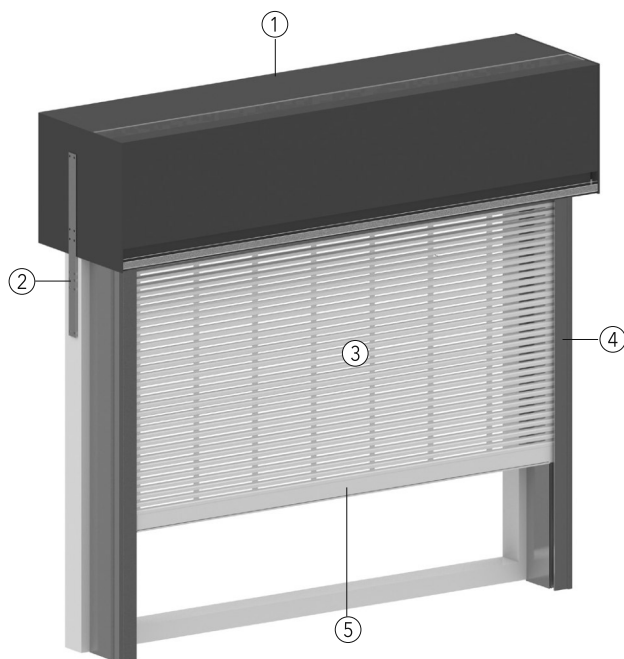
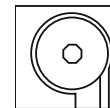
Horizontalschnitt nebeneinander montierte Anlagen
Motorseite rechts und links von innen gesehen



AK : Außenkante
E1/E2: Schienen-Einrückmaß (Standard 20mm max.30mm)

Standardaufsatzkasten - SAK_120 s_onro

Leistungsverzeichnis

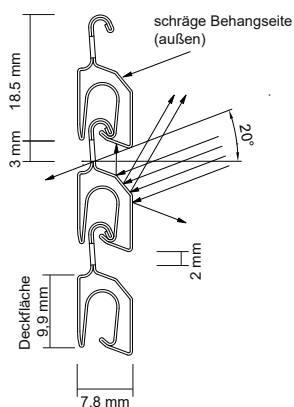


- ① Aufsatzkasten
- ② Befestigungsglasche
- ③ Behang
- ④ Grundprofil und Führungsschiene
- ⑤ Endstab

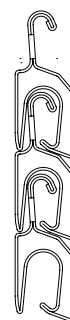
Standardaufsatzkasten - SAK_120 mit s_onro



Lamelle geöffnet
M 1:1



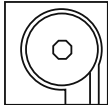
Lamelle geschlossen
M 1:1



Sonnenschutz und Rollladen in perfekter Harmonie.

Einer der großen Vorteile von s_onro® liegt in der speziell konzipierten Profilgeometrie. Ab einem Sonnenstand von 20° verhindert s_onro® die direkte Sonneneinstrahlung in den Raum. Dabei wird eine hohe Durchsicht von innen nach außen gewährleistet. Je nach Intensität der Sonneneinstrahlung kann der Öffnungsgrad des Behangs tagsüber durch Öffnen und Schließen flexibel angepasst werden. Von höchster Transparenz bis hin zur Abdunkelung. Bei Tag ist s_onro® Sonnenschutz, bei Nacht kann der Behang nach Wunsch wie ein herkömmlicher Rollladen geschlossen werden.

Gewicht pro m² 5,8 kg
 max. Breite 2500 mm
 max. Höhe 3000 mm
 max. Fläche 6,0 m²



Standardaufsatzkasten - SAK_120 s_onro

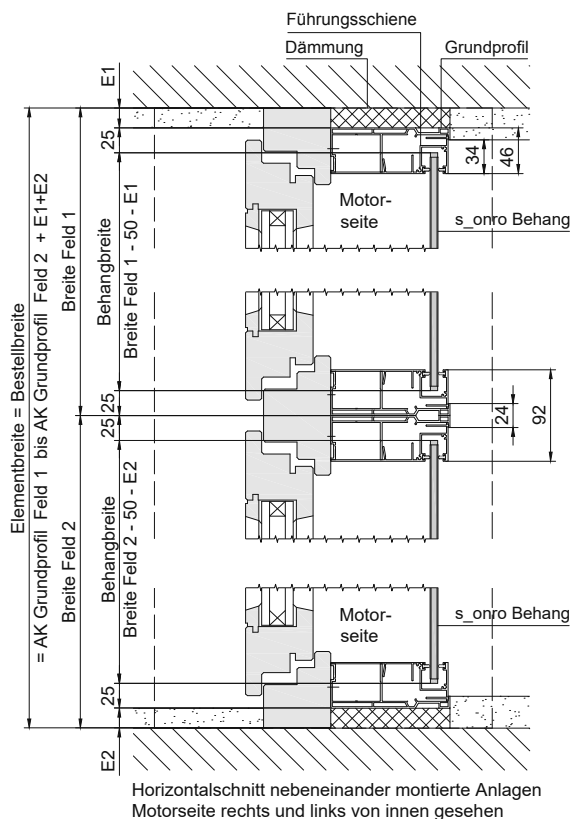
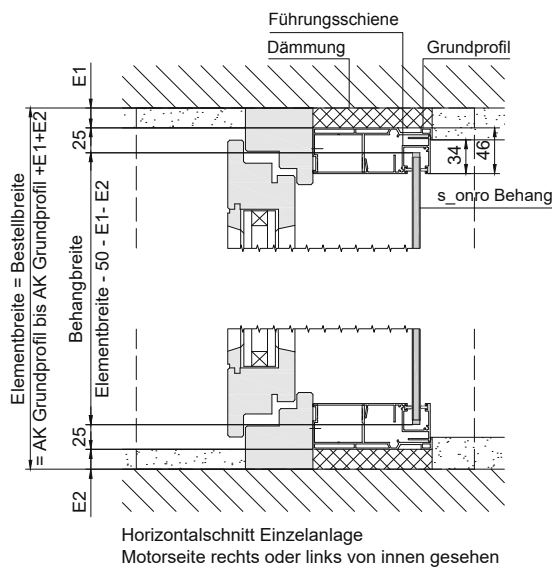
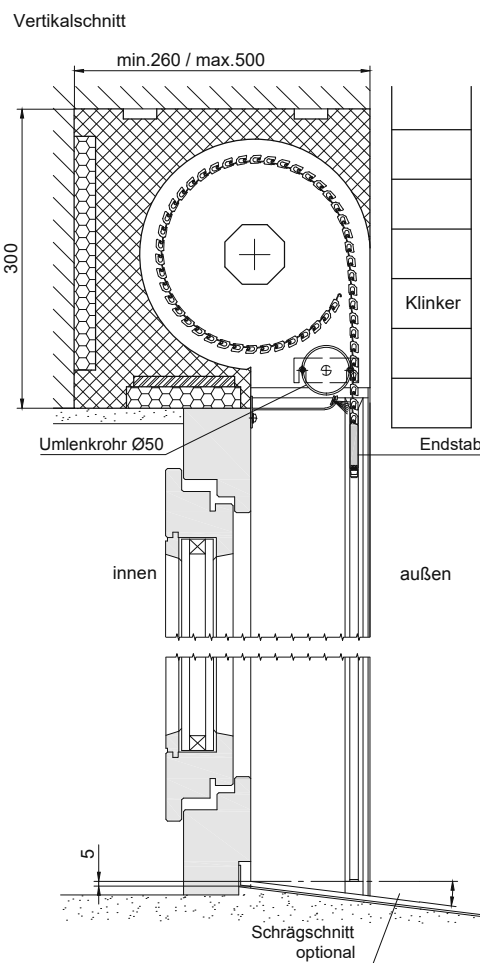
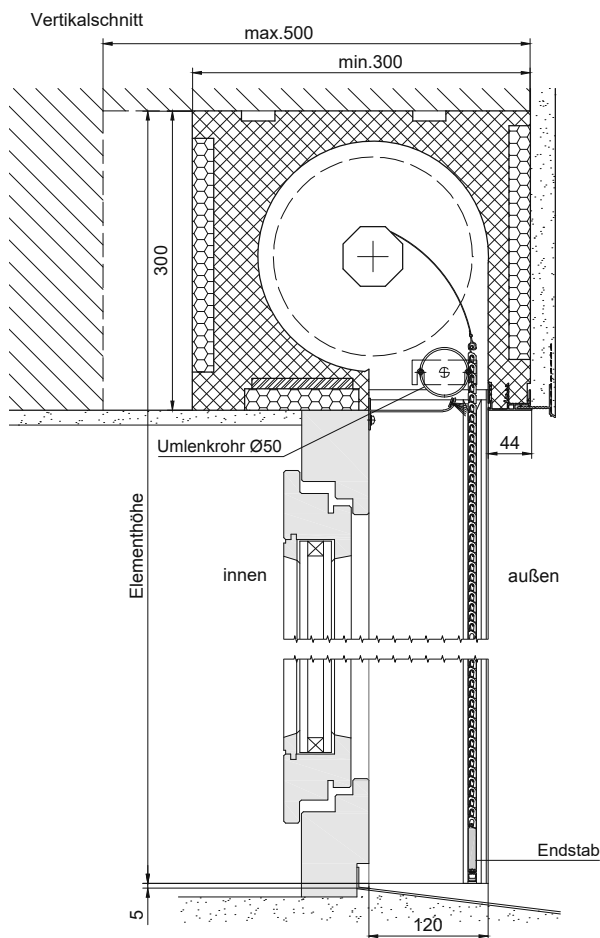
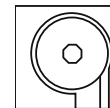
Leistungsverzeichnis

Modell:	48-1193 Standardaufsatzkasten_120 mit s_onro
Beschreibung:	s_onro® ist ein Sonnenschutz und Rollladen für die Verwendung im Außenbereich. Gefertigt nach DIN EN 13659.
Baugrößen:	s_onro®: min. Breite 800 mm, max. Breite 2500 mm. Höhe bis 3000 mm, max. Fläche 6,0 m ² . Maximal zwei Behänge in einem durchgehenden Kasten, bis max. 4800 mm Breite. s_onro® (geschlossen) WWK 6 bis 2000 mm Breite, WWK 4 bis 2400 mm Breite und WWK 3 bis 2500 mm Breite. Optional integrierte Absturzsicherung "tosafe" bestehend aus VSG-Klarglas mit Aluminium U-Abdeckprofil für die obere Glaskante im Standard eloxiert E6EV1 optional in Systemfarbe. Aufnahme integriert in das Rollladenführungssystem, passend zum vorhandenen Alu-Grundprofil 42 x 120 mm mit allen notwendigen Zubehörteilen zur Befestigung, max. Glasbreite bei bodentiefen Fenstern 3000 mm bzw. bei Fenstern mit Brüstung 2000 mm, max. Glashöhe bei bodentiefen Fenstern 1200 mm und bei Fenstern mit Brüstung 500 mm.
Kasten:	Aufsatzkastenelement bestehend aus Neopor®-Hartschaum raumseitig geschlossen mit Spezialaufbau, auf den s_onro Behang abgestimmt. Innen und außen mit XPS (Styrodur) als Putzträger, integrierte Aussteifungsplatte und Verbindungslaschen zur Befestigung mit dem Fenster. Kastenabschlusschiene außen zum bauseitigen Aufstecken von Putzabschlussprofilen, Revisionsöffnung außen 120 mm. Kastenhöhe: 300 mm, Kastentiefe auf Maß: mind. 300 mm bis max. 500 mm. Zusätzliches Umlenkrohr für die Behangstabilisierung aus Aluminium Ø 50 x 2 mm, silber eloxiert E6/EV1. Abrollprofil 120 aus Aluminium (pulverbeschichtet) 87 x 43,5 mm, mit Bürstendichtung (grau), in den Standard-Systemfarben beschichtet. Optional auch als Klinkerkastenausführung wählbar. Kastenhöhe: 300 mm, Kastentiefe auf Maß: mind. 260 mm bis max. 500 mm.
Führungsschienen:	2-teiliges Führungssystem 120. Bestehend aus Aluminium-Grundprofil 44,5 x 120 mm. Aluminium-Führungsschiene 39 x 118 mm in Systemfarbe, mit integriertem Führungsschienenabschluss. Optional mit Schrägschnitt. Bei Absturzsicherung "tosafe", partielles tosafe-Inlay 23 x 50 mm zur Aufnahme der Glasscheibe.
Behangwelle:	8-Kantwelle aus verzinktem Stahl SW60 (Ø 60 x 0,9 mm)
Behang:	Behang aus rollgeformten, doppelwandigen Aluminiumprofilen mit Licht- und Lüftungsschlitzen in der Abmessung 100 x 3,0 mm, ca. 18 % der Behangfläche sind in der Beschattungsstellung geöffnet. Profilgeometrie der Lamellen ist den neuesten licht- und energietechnischen Erkenntnissen angepasst, Deckfläche 9,9 mm. Gewicht 5,8 kg/m ² . Behang standardmäßig beidseitig über die gesamte Höhe arretiert, sodass keine seitliche Verschiebung der Profile stattfinden kann. Behang inklusive Aufhängefedern aus Stahl (Teflon ummantelt) zur Befestigung des Behangs auf der Wickelwelle.
Endstab:	Aus Aluminium, 7,8 x 50 mm, stranggepresst und beschwert. Mit drehbaren Endstabgleitern und Kunststoffabschlussprofil. Optional mit Anschlagstopfen Länge 30 mm
Bedienung:	Antrieb durch einen in die Behangwelle eingebauten Elero RolTop s_onro Rohrmotor 230 V / 50 Hz (mit Behangschutz durch sensible Auflaufschutzerkennung in AB-Richtung und sensible Blockiererkennung in AUF-Richtung) oder gleichwertig. Mit Standardanschlusskabel 2 m steckbar (weiß). Optional mit 5 m Anschlusskabel steckbar (weiß) oder 3 m Anschlusskabel steckbar und halogenfrei (schwarz). Optional: Elero RolTop s_onro Funk 868 Rohrmotor, wie zuvor beschrieben, mit integriertem Funkempfänger, oder Somfy RS 100 io Rohrmotor 230 V / 50 Hz mit Anschlusskabel 3 m steckbar (schwarz), Auflaufschutzerkennung nicht möglich, mit integriertem Funkempfänger. Steuerung über diverse Funksender siehe Zubehör. Jede Anlage mit eigenem Antrieb, keine gekoppelten Anlagen möglich. Alle Motorkabel mit offenen Kabellitzen und UV-beständig. Kein Synchronlauf bei Gruppensteuerung.
Systemfarben:	Führungsschienen und Abrollprofil pulverbeschichtet, 171 weiß (RAL 9016), 900 silber (RAL 9006), 380 graualuminium (RAL 9007), 610 anthrazitgrau (RAL 7016), 703 anthrazit (DB 703). Optional nach Classic-RAL-Karte. Sonderfarben auf Anfrage.
Grundprofilfarben:	171 weiß (RAL 9016), 610 anthrazitgrau (RAL 7016)
Behangfarben:	171 weiß (ähnlich RAL 9016), 900 silber (ähnlich RAL 9006), 380 graualuminium (ähnlich RAL 9007), 610 anthrazitgrau (ähnlich RAL 7016), 703 anthrazit (ähnlich DB 703). Sonderfarben auf Anfrage ab 200 m ² .
Endstabfarben:	Pulverbeschichtet an die Farbe des Behanges angepasst: 171 weiß (RAL 9016), 900 silber (RAL 9006), 380 graualuminium (RAL 9007), 610 anthrazitgrau (RAL 7016), 703 anthrazit (DB 703). Optional: Endstab in Systemfarbe nach RAL.
Montage:	Standardaufsatzkasten_120 aufgesetzt auf den Fensterrahmen mit Befestigungslaschen seitlich am Fensterrahmen verschraubt. Der Einbau des Fensters sowie des Aufsatzkastens ist nach dem aktuellen Stand der Technik auszuführen. Optional: Windlast-Statikconsole zur Windlastabtragung.
Fabrikat:	Der Ausschreibung liegt das Fabrikat Standardaufsatzkasten_120 mit s_onro® Sonnenschutz und Rollladenbehang der Firma MHZ Hachtel GmbH & Co. KG, Sindelfinger Straße 21, 70771 Leinfelden-Echterdingen zugrunde oder gleichwertig.

SAK_120

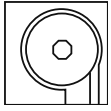
Standardaufsatzkasten - SAK_120 s_onro

Zeichnungen



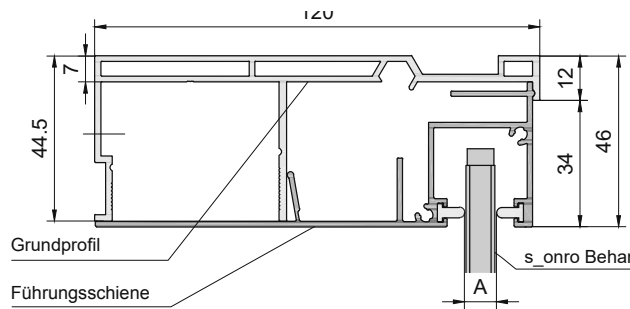
AK : Außenkante
E1/E2: Schienen-Einrückmaß
 (Standard 20mm max.30mm)

Bei der gezeichneten Einbausituation handelt es sich um eine schematische Darstellung.
 Der Einbau des Fensters sowie des Aufsatzkastens ist nach dem aktuellem Stand der Technik auszuführen.



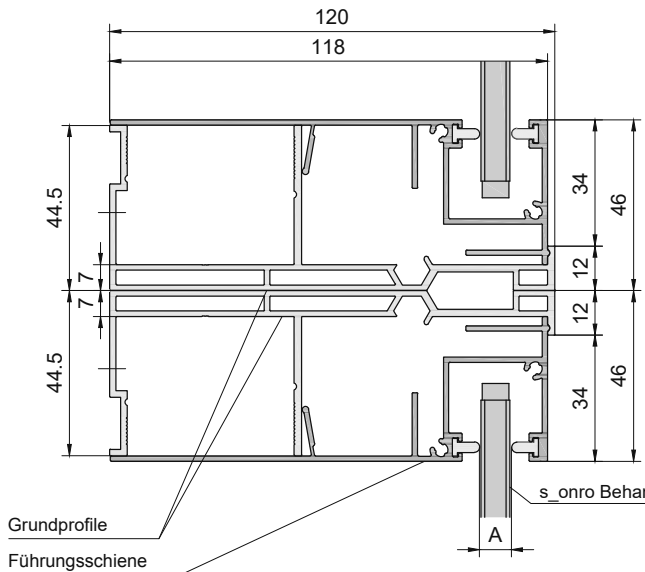
Standardaufsatzkasten - SAK_120 s_onro

Zeichnungen



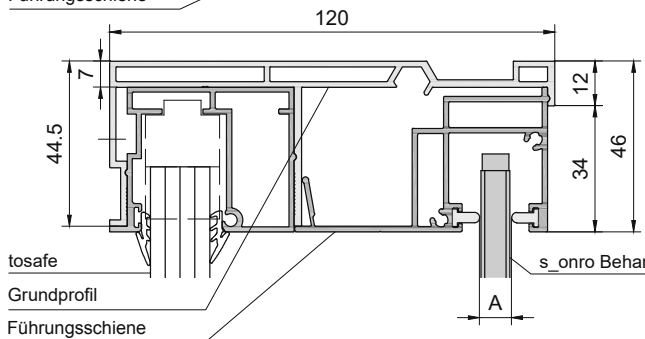
Führungsschiene

2-teilige Führungsschiene bestehend aus Aluminium-Grundprofil 44,5 x 120 mm und Führungsschiene 39 x 118 mm. s_onro Spaltmaß A = 8,5 -9,0 mm



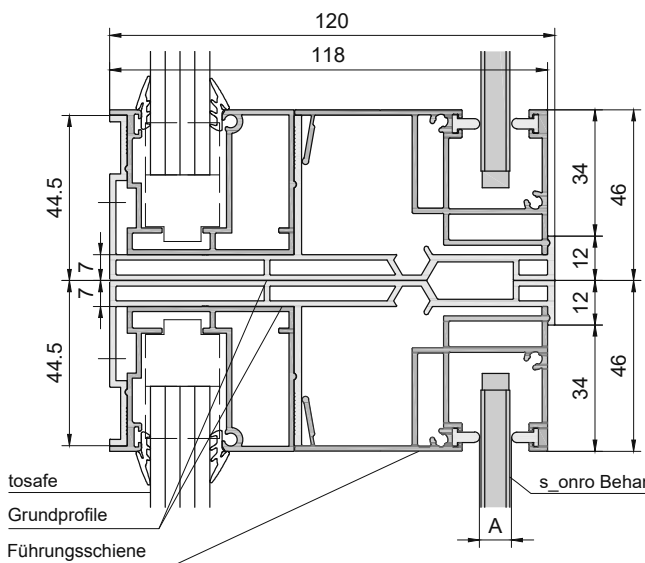
Durchgehender Kasten mit 2 Anlagen

2 Anlagen können in Kombination mit einem durchgehenden Kasten bis max. 4800 mm aneinander montiert werden. In dieser Konstellation können die Führungsschienen bzw. die Grundprofile nebeneinander montiert werden.



Führungsschiene in Kombination mit "tosafe" Absturzsicherung

3-teilige Führungsschiene bestehend aus Aluminium-Grundprofil 44,5 x 120 mm, Abdeckprofil 23 x 50 mm, tosafe-Inlay 39 x 50 mm und Führungsschiene 39 x 68 mm.



Durchgehender Kasten mit 2 Anlagen Kombination mit "tosafe" Absturzsicherung

2 Anlagen können in Kombination mit einem durchgehenden Kasten bis max. 4800 mm aneinander montiert werden. In dieser Konstellation können die Führungsschienen bzw. die Grundprofile nebeneinander montiert werden.

Bestellformular Standardaufsatzkasten - SAK_120 s_onro



Die Bediensseite muss grundsätzlich vom Rauminneren angegeben werden!

MHZ-Kunde (bitte vollständig ausfüllen)

Aus Deutschland

Aus Österreich

E-Mail: auftrag@mhz.de
Service Fax-Nummer: 0800 123 654 789

E-Mail: auftrag@mhz.at
Service Fax-Nummer: 0800 12 12 40

Kommission

Lieferdatum

Angebots-Nr.

Lieferadresse

Kd.-Nr. _____ - _____ - _____ - _____ - _____

Datum

Unterschrift/Kunde

48-1193 SAK_120 mit s_onro

Ausführung für Klinker- und hinterlüftete Fassaden

Farben	Elementbreite in mm	Elementhöhe in mm	Kastentiefe in mm (Aufsatzmauerkasten 300-500 mm)	Schienen-Einrückmaß in mm (Standard 20 mm)	Kastenkombination (bis 4800 mm) von innen gesehen	Gehrung (bitte mit Skizze)	Anzahl Windlast-Statikkonsolen (s.S. 145)	Schrägschnitt Grundprofil und Führungsschiene in Grad (optional)	Anschlagstopfen (Aufpreis) weiß/grau/schwarz	Antrieb (von innen gesehen)	Bohrung für Kabelausgang	Absturzsicherung "tosafe" (VSG-Glas Standard) (Fensterquerschnitt erforderlich)
<p>(A) Grundprofil <small>Farb-Nr.:</small> _____</p> <p>(B) System (Führungsschienen und Abrollprofil) <small>Farb-Nr.:</small> _____</p> <p>(C) Behang <small>Farb-Nr.:</small> _____</p> <p>(D) Endstab <small>Farb-Nr.:</small> _____</p>	<p>_____ = _____</p> <p>Bestellbreite</p>	<p>_____ = _____</p> <p>Bestellhöhe</p>	<p>(Klinker-kasten 260-500 mm)</p>	<p>_____</p>	<p>_____ links _____ rechts</p>	<p>_____</p>	_____	<p>_____</p>	<p>_____</p>	<p>(M) Motortyp <small>Antriebsseite</small></p> <p>_____ links _____ rechts</p>	<p>_____ oben _____ seitlich _____ hinten</p>	<p>Glas: (k) klar (m) matt (o) ohne (bei "ohne Glas" Höhen-angabe erforderlich)</p> <p>Höhe in mm: 250; 350; 450; 500</p> <p>Brüstung: 450; 500</p> <p>Bodentief: 900; 1000; 1100; 1200</p> <p>Farbe Glaskanten-abdeckung Standard: Eloxiert (E6EV1)</p> <p>Aufpreis: _____ in Systemfarbe</p>

Position	Kundenposition	Stück

- (A) 171 weiß; 610 anthrazitgrau
 - (B) 171 weiß; 610 anthrazitgrau; 900 silber; 380 graualuminium; 703 anthrazit DB703; Sonderfarbe: RAL (Aufpreis)
 - (C) 171 weiß; 610 anthrazitgrau; 900 silber; 380 graualuminium; 703 anthrazit DB703
- (1) wie Behangfarbe (Standard); (2) wie Systemfarbe (Standardfarbe); (3) wie Systemfarbe nach RAL (Aufpreis)
- (4) elero RollTop s_onro (Standard); (5) elero RollTop 868 s_onro (Funk, Aufpreis); (6) Somfy RS100 io (Funk, Aufpreis)
- (7) 1,2 m (elero, Standard); (8) 3 m halogenfrei (elero, Aufpreis); (9) 3 m (Somfy, Standard)

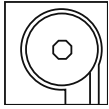
elero Funksystem 868	
Stück	Bezeichnung/Detailangaben/Abmessungen
99-3985	Wandsender UniTec 868 (1 Kanal, 171 weiß)
99-3824	Handsender MonoTel2 (1 Kanal, 171 weiß)
99-3826	Handsender VarioTel2 (5+1 Kanal, 171 weiß)
99-	

Somfy Funksystem io	
Stück	Bezeichnung/Detailangaben/Abmessungen
99-1022	Wandsender Smooove 1 io (1 Kanal, 171 weiß)
99-1130	Handsender Situo 1 io II (1 Kanal, 171 weiß)
99-1131	Handsender Situo 5 io II (5 Kanal, 171 weiß)
99-	

Bemerkungen:	

Weiteres Zubehör siehe separate MHZ-Elektrozubehör-Preisliste für außenliegenden Sonnenschutz.

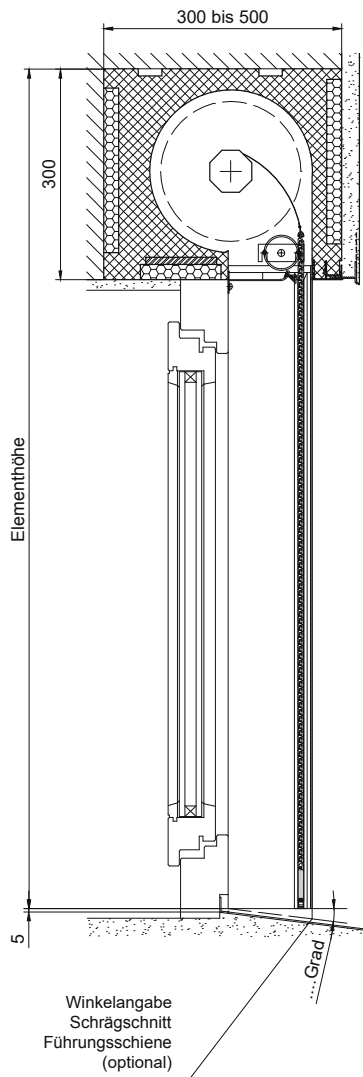
Digital ausfüllbares Bestellblatt siehe www.mhz.de/downloads



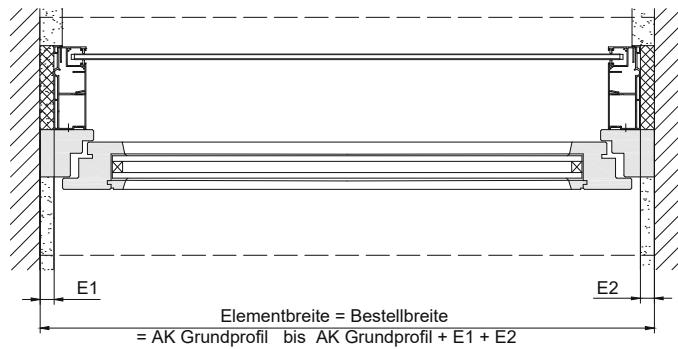
Standardaufsatzkasten - SAK_120 s_onro

Messen + Bestellen

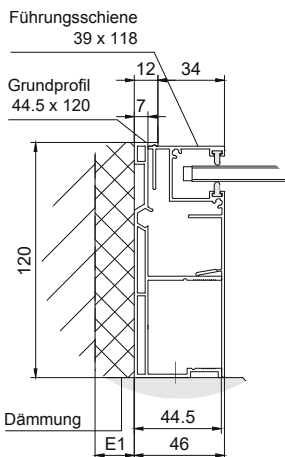
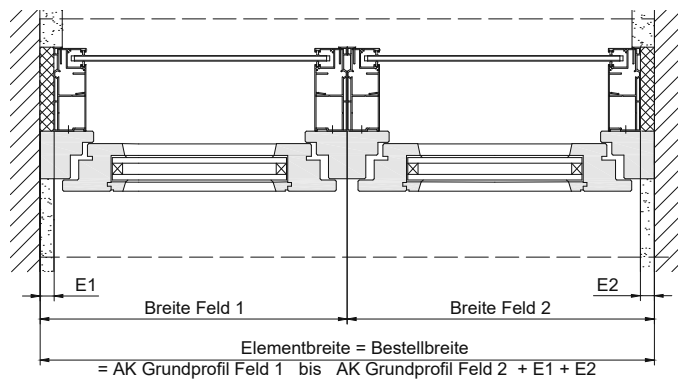
Die Bedienseite muss grundsätzlich vom Rauminneren angegeben werden!



Horizontalschnitt Einzelanlage
Motorseite rechts oder links von innen gesehen



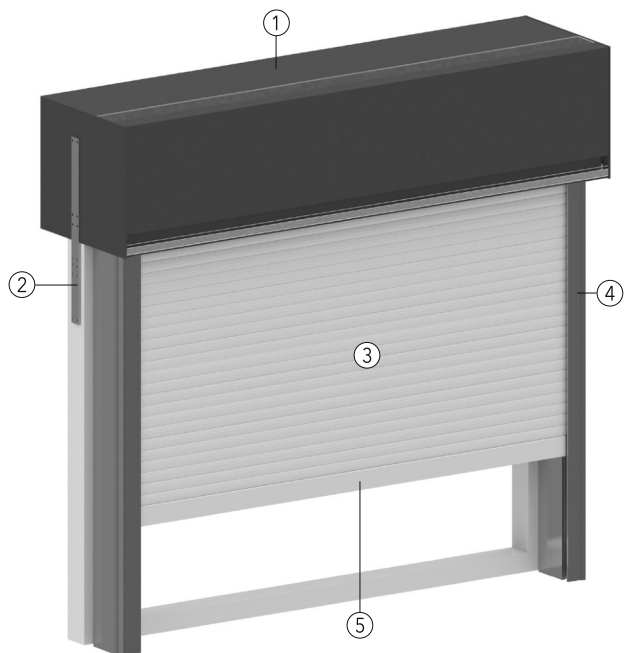
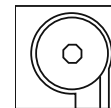
Horizontalschnitt nebeneinander montierte Anlagen
Motorseite rechts und links von innen gesehen



AK : Außenkante
E1/E2: Schienen-Einrückmaß (Standard 20mm max.30mm)

Standardaufsatzkasten - SAK_120 Rollladen

Leistungsverzeichnis



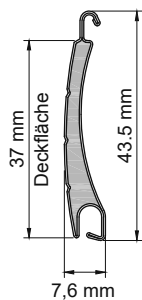
- ① Aufsatzkasten
- ② Befestigungsglasche
- ③ Behang
- ④ Grundprofil und Führungsschiene
- ⑤ Endstab

Standardaufsatzkasten - SAK_120 mit Rollladenprofil AL37/AL52

Rollladenprofil AL37

ausgeschäumtes, doppelwandiges, rollgeformtes Hohlkammerprofil aus hochfester Aluminiumlegierung, geräuschkämmende Beschichtung, Einbrennlackierung.

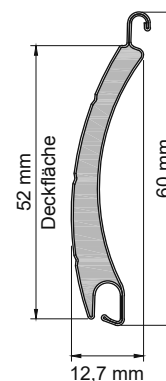
Gewicht pro m² 2,8 kg
 max. Breite 3000 mm
 max. Höhe 3000 mm
 max. Fläche 6,5 m²



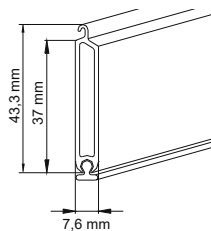
Rollladenprofil AL52

ausgeschäumtes, doppelwandiges, rollgeformtes Hohlkammerprofil aus hochfester Aluminiumlegierung, geräuschkämmende Beschichtung, Einbrennlackierung.

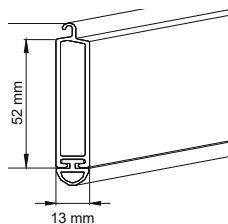
Gewicht pro m² 3,1 kg,
 max. Breite 3000 mm
 max. Höhe 3000 mm
 max. Fläche 8 m²



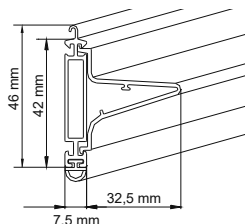
Endstäbe



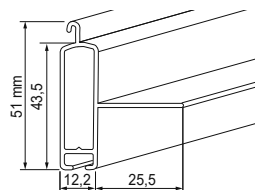
für AL37



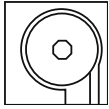
für AL52



optional für AL37
 Winkelendstab (WES42)
 (Kombination mit Klinkerkasten nicht möglich!)



optional für AL52
 Winkelendstab (WES52).
 (Kombination mit Klinkerkasten nicht möglich!)



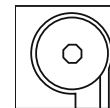
Standardaufsatzkasten - SAK_120 Rollladen

Leistungsverzeichnis

Modell:	48-1194 Standardaufsatzkasten_120 mit Rollladenprofil AL37
Beschreibung:	Rollladen mit Profil AL37 ist ein Sonnenschutz für die Verwendung im Außenbereich. Gefertigt nach DIN EN 13659.
Baugrößen:	Min. Breite 800 mm, max. Breite 3000 mm. Höhe bis 3000 mm, max. Fläche 6,5 m ² . Max. zwei Behänge in einem durchgehenden Kasten, bis max. 4800 mm Breite. WWK 6 bis 1,4 m Breite, WWK 5 bis 1,70 m, WWK 4 bis 2,1 m, WWK 3 bis 2,70 m, WWK 2 bis 3,00 m Breite. Optional integrierte Absturzsicherung "tosafe" bestehend aus VSG-Klarglas mit Aluminium U-Abdeckprofil für die obere Glaskante im Standard eloxiert E6EV1 optional in Systemfarbe. Aufnahme integriert in das Rollladenführungs-schienensystem, passend zum vorhandenen Alu-Grundprofil 42 x 120 mm mit allen notwendigen Zubehörteilen zur Befestigung, max. Glasbreite bei bodentiefen Fenstern 3000 mm bzw. bei Fenstern mit Brüstung 2000 mm, max. Glashöhe bei bodentiefen Fenstern 1200 mm und bei Fenstern mit Brüstung 500 mm.
Kasten:	Aufsatzkastenelement bestehend aus Neopor®-Hartschaum raumseitig geschlossen mit Spezialaufbau, auf den Rollladenbehang abgestimmt. Innen und außen mit XPS (Styrodur) als Putzträger, integrierte Aussteifungsplatte und Verbindungsglaschen zur Befestigung mit dem Fenster. Kastenabschlusschiene außen zum bauseitigen Aufstecken von Putzabschlussprofilen, Revisionsöffnung außen 120 mm. Kastenhöhe: 300 mm, Kastentiefe auf Maß: mind. 300 mm bis max. 500 mm. Abrollprofil 120 aus Aluminium (pulverbeschichtet) 87 x 43,5 mm, mit Bürstendichtung (grau), in den Standard-Systemfarben beschichtet. Optional auch als Klinkerkastenausführung wählbar. Kastenhöhe: 300 mm, Kastentiefe auf Maß: mind. 260 mm bis max. 500 mm.
Führungsschienen:	2-teiliges Führungsschienensystem 120. Bestehend aus Aluminium-Grundprofil 44,5 x 120 mm. Aluminium-Führungsschiene 39 x 118 mm in Systemfarbe mit Einlauftrichter aus Kunststoff (weiß). Optional mit integriertem Führungsschienenabschluss oder Schrägschnitt. Bei Absturzsicherung "tosafe", partielles tosafe-Inlay 23 x 50 mm zur Aufnahme der Glasscheibe.
Behangwelle:	8-Kantwelle aus verzinktem Stahl Ø 60 x 0,6 mm
Behang:	Profil aus lackiertem Aluminiumband mit Licht- und Lüftungsschlitzen, doppelwandig, mit PU ausgeschäumt. Deckfläche: 37 mm, Gewicht: 2,8 kg/m ² . Behang standardmäßig beidseitig über die gesamte Höhe arretiert, sodass keine seitliche Verschiebung der Profile stattfinden kann. Behang inklusive Aufhängefedern aus Stahlband (bei Motor Somfy RS 100, starre Wellenverbinder) zur Befestigung des Behangs auf der Wickelwelle.
Endstab:	Aus Aluminium 7,6 x 33 mm, stranggepresst, mit unterem Abschlusskeder. Mit integriertem Endstabgleiter aus Kunststoff (weiß), mit Anschlagstopfen aus PVC. Optional: Winkelendstab 7,5 x 42 mm (WES42), stranggepresst und nicht in Kombination mit Klinkerkasten möglich.
Bedienung:	Antrieb durch einen in die Behangwelle eingebauten Elero RolTop Standard Rohrmotor 230 V / 50 Hz (mit Behangschutz durch sensible Auflaufschützerkennung in AB-Richtung und sensible Blockiererkennung in AUF-Richtung oder gleichwertig. Mit Standardanschlusskabel 2 m steckbar (weiß). Optional mit 5 m Anschlusskabel steckbar (weiß) oder 3 m Anschlusskabel steckbar und halogenfrei (schwarz). Optional: Elero RolTop Funk 868 Rohrmotor, wie zuvor beschrieben, mit integriertem Funkempfänger, oder Somfy RS 100 io Rohrmotor 230 V / 50 Hz mit Anschlusskabel 3 m steckbar (schwarz), mit integriertem Funkempfänger. Steuerung über diverse Funksender siehe Zubehör. Jede Anlage mit eigenem Antrieb, keine gekoppelten Anlagen möglich. Alle Motorkabel mit offenen Kabellitzen und UV-beständig. Kein Synchronlauf bei Gruppensteuerung.
Systemfarben:	Führungsschienen und Abrollprofil pulverbeschichtet, 171 weiß (RAL 9016), 900 silber (RAL 9006), 380 graualuminium (RAL 9007), 610 anthrazitgrau (RAL 7016), 703 anthrazit (DB 703). Optional nach Classic-RAL-Karte. Sonderfarben auf Anfrage.
Behangfarben:	171 weiß (ähnl. RAL 9016), 115 grau (ähnl. RAL 7038), 900 silber (ähnl. RAL 9006), 380 graualuminium (ähnl. RAL 9007), 610 anthrazitgrau (ähnl. RAL 7016), 703 anthrazit (ähnl. DB 703). Sonderfarben auf Anfrage ab 200 m ² .
Grundprofilfarben:	171 weiß (RAL 9016), 610 anthrazitgrau (RAL 7016)
Endstabfarben:	Pulverbeschichtet an die Farbe des Behanges angepasst: 171 weiß (RAL 9016), 900 silber (RAL 9006), 380 graualuminium (RAL 9007), 610 anthrazitgrau (RAL 7016), 703 anthrazit (DB 703), 100 silber eloxiert E6EV1 bei Behangfarbe 115 grau (ähnl. RAL 7038). Optional: Endstab in Systemfarbe nach RAL.
Montage:	Standardaufsatzkasten_120 aufgesetzt auf den Fensterrahmen mit Befestigungsglaschen seitlich am Fensterrahmen verschraubt. Der Einbau des Fensters sowie des Aufsatzkastens ist nach dem aktuellen Stand der Technik auszuführen. Optional: Windlast-Statikkonsole zur Windlastabtragung.
Fabrikat:	Der Ausschreibung liegt das Fabrikat Standardaufsatzkasten_120 mit Rollladenprofil AL37 der Firma MHZ Hachtel GmbH & Co. KG, Sindelfinger Straße 21, 70771 Leinfelden-Echterdingen zugrunde oder gleichwertig.

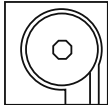
SAK_120

Standardaufsatzkasten - SAK_120 Rollladen



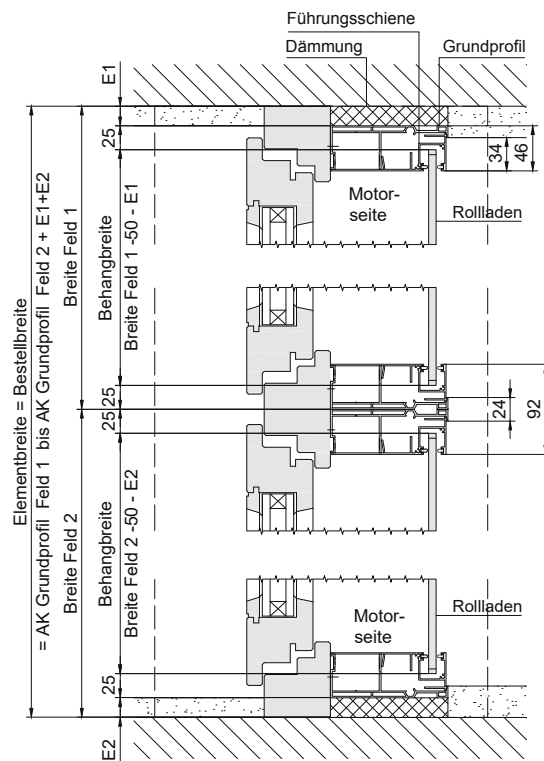
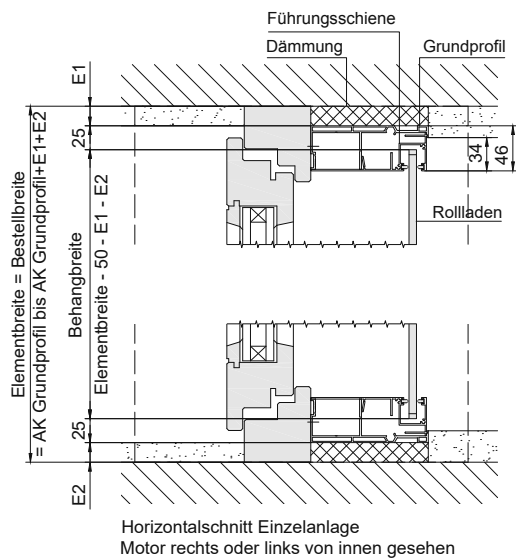
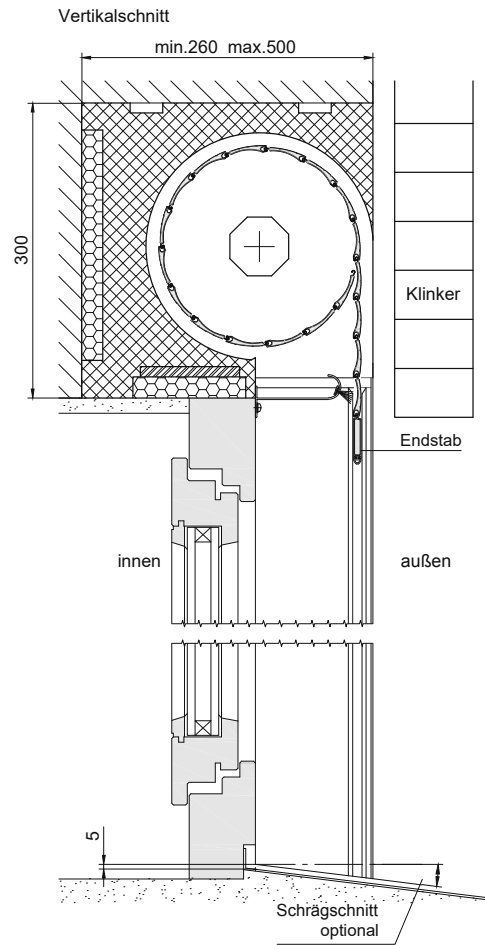
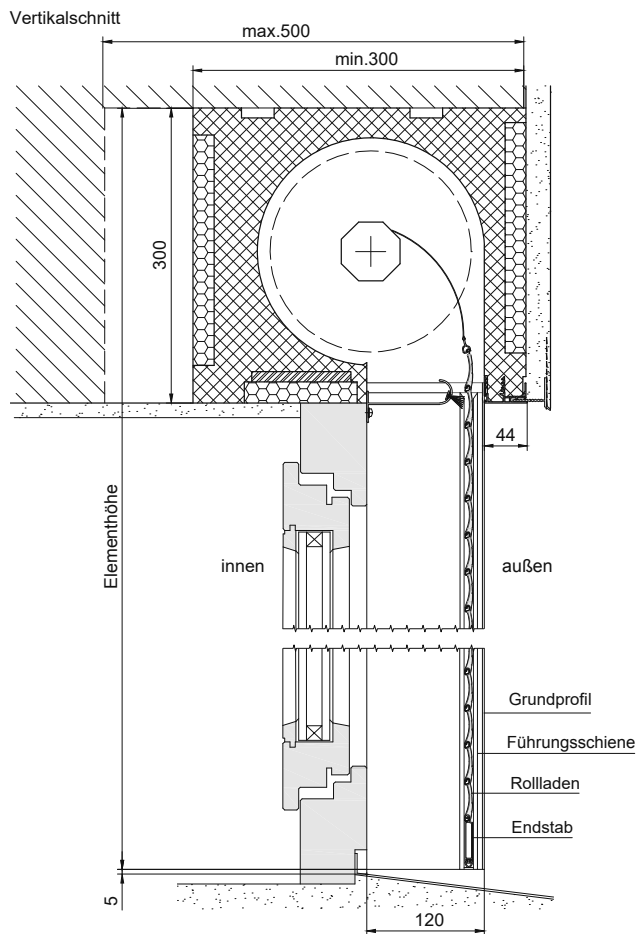
Leistungsverzeichnis

Modell:	48-1195 Standardaufsatzkasten_120 mit Rollladenprofil AL52
Beschreibung:	Rollladen mit Profil AL52 ist ein Sonnenschutz für die Verwendung im Außenbereich. Gefertigt nach DIN EN 13659.
Baugrößen:	Min. Breite 800 mm, max. Breite 3000 mm. Höhe bis 3000 mm, max. Fläche max. 8,0 m ² . Max. zwei Anlagen in einem durchgehenden Kasten, bis max. 4800 mm Breite. WWK 6 bis 1,4 m Breite, WWK 5 bis 1,70 m, WWK 4 bis 2,1 m, WWK 3 bis 2,70 m, WWK 2 bis 3,00 m Breite. Optional integrierte Absturzsicherung "tosafe" bestehend aus VSG-Klarglas mit Aluminium U-Abdeckprofil für die obere Glaskante im Standard eloxiert E6EV1 optional in Systemfarbe. Aufnahme integriert in das Rollladenführungs-schienen-system, passend zum vorhandenen Alu-Grundprofil 42 x 120 mm mit allen notwendigen Zubehörteilen zur Befestigung, max. Glasbreite bei bodentiefen Fenstern 3000 mm bzw. bei Fenstern mit Brüstung 2000 mm, max. Glashöhe bei bodentiefen Fenstern 1200 mm und bei Fenstern mit Brüstung 500 mm.
Kasten:	Aufsatzkastenelement bestehend aus Neopor®-Hartschaum raumseitig geschlossen mit Spezialaufbau, auf den Rollladenbehang abgestimmt. Innen und außen mit XPS (Styrodur) als Putzträger, integrierte Aussteifungsplatte und Verbindungslaschen zur Befestigung mit dem Fenster. Kastenabschluss-schiene außen zum bauseitigen Aufstecken von Putzabschlussprofilen, Revisionsöffnung außen 120 mm. Kastenhöhe: 300 mm, Kastentiefe auf Maß: mind. 300 mm bis max. 500 mm. Abrollprofil 120 aus Aluminium (pulverbeschichtet) 87 x 43,5 mm, mit Bürstendichtung (grau), in den Standard-Systemfarben beschichtet. Optional auch als Klinkerkastenausführung wählbar. Kastenhöhe: 300 mm, Kastentiefe auf Maß: mind. 260 mm bis max. 500 mm.
Führungsschienen:	2-teiliges Führungsschienen-system 120. Bestehend aus Aluminium-Grundprofil 44,5 x 120 mm. Aluminium-Führungs-schiene 39 x 118 mm in Systemfarbe mit Einlauftrichter aus Kunststoff (weiß). Optional: mit integriertem Führungs-schienenabschluss oder Schrägschnitt. Bei Absturzsicherung "tosafe", partielles tosafe-Inlay 23 x 50 mm zur Aufnahme der Glasscheibe.
Behangwelle:	8-Kantwelle aus verzinktem Stahl Ø 60 x 0,6 mm
Behang:	Profil aus lackiertem Aluminiumband mit Licht- und Lüftungsschlitzen, doppelwandig, mit PU ausgeschäumt. Deckfläche: 52 mm, Gewicht: 3,1 kg/m ² . Behang standardmäßig beidseitig über die gesamte Höhe arretiert, sodass keine seitliche Verschiebung der Profile stattfinden kann. Behang inklusive Aufhängefedern aus Stahlband (bei Motor Somfy RS 100, starre Wellenverbinder) zur Befestigung des Behangs auf der Wickelwelle.
Endstab:	Aus Aluminium 13 x 52 mm, stranggepresst, mit unterem Abschlusskeder. Mit integriertem Endstabgleiter aus Kunststoff (weiß), mit Anschlagstopfen aus PVC. Optional: Winkelendstab 12,2 x 51 mm (WES52), stranggepresst und nicht in Kombination mit Klinkerkasten möglich.
Bedienung:	Antrieb durch einen in die Behangwelle eingebauten Elero RolTop Standard Rohrmotor 230 V / 50 Hz (mit Behang-schutz durch sensible Auflaufschutzerkennung in AB-Richtung und sensible Blockiererkennung in AUF-Richtung oder gleichwertig. Mit Standardanschlusskabel 2 m steckbar (weiß). Optional mit 5 m Anschlusskabel steckbar (weiß) oder 3 m Anschlusskabel steckbar und halogenfrei (schwarz). Optional: Elero RolTop Funk 868 Rohrmotor, wie zuvor beschrieben, mit integriertem Funkempfänger, oder Somfy RS 100 io Rohrmotor 230 V / 50 Hz mit Anschlusskabel 3 m steckbar (schwarz), mit integriertem Funkempfänger. Steuerung über diverse Funksender siehe Zubehör. Jede Anlage mit eigenem Antrieb, keine gekoppelten Anlagen möglich. Alle Motorkabel mit offenen Kabellitzen und UV-beständig. Kein Synchronlauf bei Gruppensteuerung.
Systemfarben:	Führungsschienen und Abrollprofil pulverbeschichtet, 171 weiß (RAL 9016), 900 silber (RAL 9006), 380 graualuminium (RAL 9007), 610 anthrazitgrau (RAL 7016), 703 anthrazit (DB 703). Optional nach Classic-RAL-Karte. Sonderfarben auf Anfrage.
Behangfarben:	171 weiß (ähnl. RAL 9016), 115 grau (ähnl. RAL 7038), 900 silber (ähnl. RAL 9006), 380 graualuminium (ähnl. RAL 9007), 610 anthrazitgrau (ähnl. RAL 7016), 703 anthrazit (ähnl. DB 703). Sonderfarben auf Anfrage ab 200 m ² .
Grundprofilfarben:	171 weiß (RAL 9016), 610 anthrazitgrau (RAL 7016)
Endstabfarben:	Pulverbeschichtet an die Farbe des Behanges angepasst: 171 weiß (RAL 9016), 900 silber (RAL 9006), 380 graualuminium (RAL 9007), 610 anthrazitgrau (RAL 7016), 703 anthrazit (DB 703), 100 silber eloxiert E6EV1 bei Behangfarbe 115 grau (ähnl. RAL 7038). Optional: Endstab in Systemfarbe nach RAL.
Montage:	Standardaufsatzkasten_120 aufgesetzt auf den Fensterrahmen mit Befestigungslaschen seitlich am Fensterrahmen verschraubt. Der Einbau des Fensters sowie des Aufsatzkastens ist nach dem aktuellen Stand der Technik auszuführen. Optional: Windlast-Statikkonsole zur Windlastabtragung.
Fabrikat:	Der Ausschreibung liegt das Fabrikat Standardaufsatzkasten_120 mit Rollladenprofil AL52 der Firma MHZ Hachtel GmbH & Co. KG, Sindelfinger Straße 21, 70771 Leinfelden-Echterdingen zugrunde oder gleichwertig.



Standardaufsatzkasten - SAK_120 Rollladen

Zeichnungen



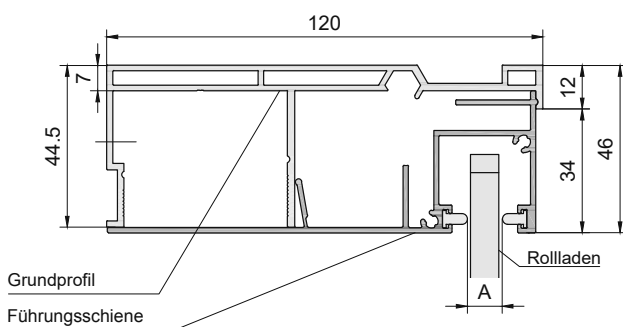
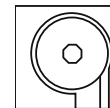
AK : Außenkante
E1/E2: Schienen-Einrückmaß
 (Standard 20mm max.30mm)

Bei der gezeichneten Einbausituation handelt es sich um eine schematische Darstellung.
 Der Einbau des Fensters sowie des Aufsatzkastens ist nach dem aktuellem Stand der Technik auszuführen.

SAK_120

Standardaufsatzkasten - SAK_120 Rollladen

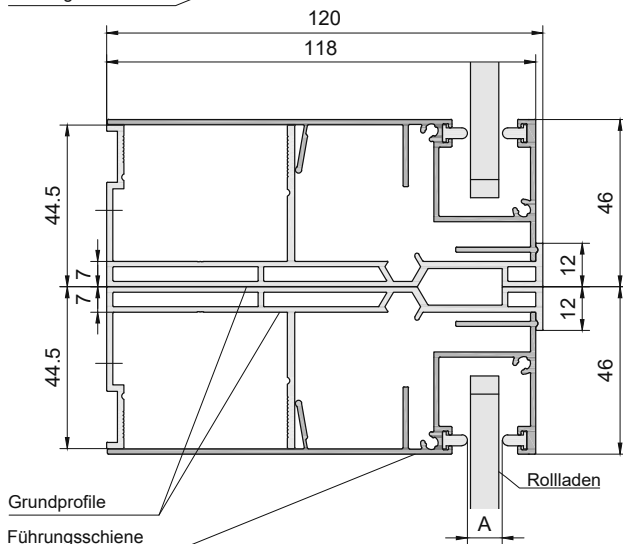
Zeichnungen



Führungsschiene

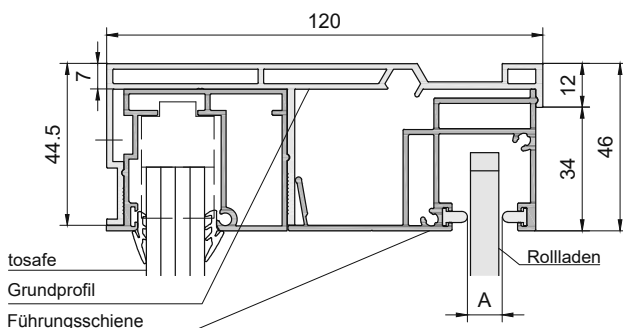
2-teilige Führungsschiene bestehend aus Aluminium-Grundprofil 44,5 x 120 mm und Führungsschiene 39 x 118 mm mit Einlauftrichter aus Kunststoff.

Rollladenprofil AL 37: Spaltmaß A = 9,6 +/- 0,4 mm
 Rollladenprofil AL 52: Spaltmaß A = 15,2 +/- 0,4 mm



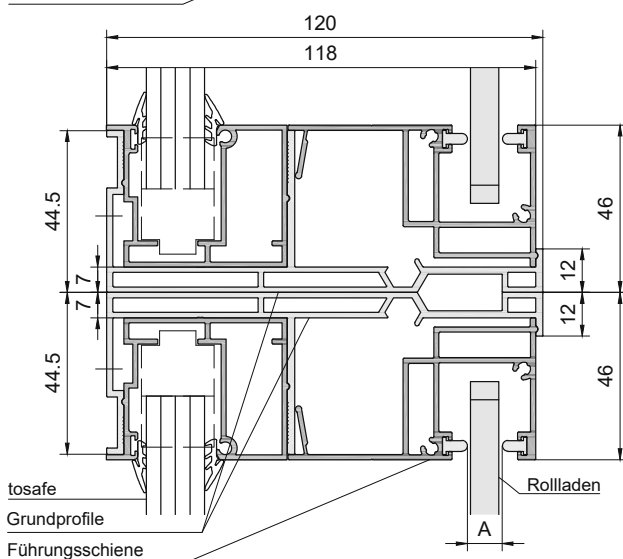
Durchgehender Kasten mit 2 Anlagen

2 Anlagen können in Kombination mit einem durchgehenden Kasten bis max. 4800 mm aneinander montiert werden. In dieser Konstellation können die Führungsschienen bzw. die Grundprofile nebeneinander montiert werden.



Führungsschiene in Kombination mit "tosafe" Absturzsicherung

3-teilige Führungsschiene bestehend aus Aluminium-Grundprofil 44,5 x 120 mm, Abdeckprofil 23 x 50 mm, tosafe-Inlay 39 x 50 mm und Führungsschiene 39 x 68 mm mit Einlauftrichter aus Kunststoff.



Durchgehender Kasten mit 2 Anlagen in Kombination mit "tosafe" Absturzsicherung

2 Anlagen können in Kombination mit einem durchgehenden Kasten bis max. 4800 mm aneinander montiert werden. In dieser Konstellation können die Führungsschienen bzw. die Grundprofile nebeneinander montiert werden.

Bestellformular Standardaufsatzkasten - SAK_120 Rollläden



Die Bedienseite muss grundsätzlich vom Rauminneren angegeben werden!

MHZ-Kunde (bitte vollständig ausfüllen)

Aus Deutschland
E-Mail: auftrag@mhz.de
 Service Fax-Nummer: 0800 123 654 789

Aus Österreich
E-Mail: auftrag@mhz.at
 Service Fax-Nummer: 0800 12 12 40

Kommission

Lieferdatum

Angebots-Nr.

Lieferadresse

Kd.-Nr. | | | | | - | | | | | - | | | | | - | | | | |

Datum

Unterschrift/Kunde

48-1194 SAK_120 mit Rollladen AL37 48-1195 SAK_120 mit Rollladen AL52 Ausführung für Klinker- und hinterlüftete Fassaden

Farben	Elementbreite in mm	Elementhöhe in mm	Kastentiefe in mm (Aufsatzmauerkasten 300-500 mm) (Klinkerkasten 260-500 mm)	Schienen-Einrückmaß in mm (Standard 20 mm)		Kastenkombination (bis 4800 mm) von innen gesehen	Anzahl Windlast-Statikconsolen (s.S. 145)	Schrägschnitt Grundprofil und Führungsschiene in Grad (optional)	Führungsschieneabschluss (Aufpreis)	Winkelndschiene (Aufpreis)	Anschlagstopfen (Aufpreis) weiß/grau/schwarz	Antrieb (von innen gesehen)		Bohrung für Kabelausgang	Absturzsicherung "tosafe" (VSG-Glas Standard) (Fensterquerschnitt erforderlich)	
				E1 links	E2 rechts							links	rechts		Glas:	Höhe in mm:
(A) Grundprofil												Motor Typ	links	(o) oben, (s) seitlich, (h) hinten	(k) klar (m) matt (o) ohne (bei "ohne Glas" Höhen-angabe erforderlich)	Glaskantenabdeckung Standard: Eloxal (E6EV1) Aufpreis: in Systemfarbe
(B) System (Führungsschienen und Abrollprofil)												⊕	⊖			
(C) Behang												⊕	⊖			
(D) Endstab												⊕	⊖			
Position	Kundenposition	Stück														

- (A) 171 weiß; 610 anthrazitgrau
- (B) 171 weiß; 610 anthrazitgrau; 900 silber; 380 graualuminium; 703 anthrazit DB703; Sonderfarbe: RAL (Aufpreis)
- (C) 171 weiß; 115 grau; 610 anthrazitgrau; 900 silber; 380 graualuminium; 703 anthrazit DB703
- (D) ① wie Behangfarbe (Standard); ② wie Systemfarbe (Standardfarben); ③ wie Systemfarbe nach RAL (Aufpreis)
- (E) ⑩ elero RollTop (Standard); ⑪ elero RollTop 868 (Funk, Aufpreis); ⑫ Somfy RS100 io (Funk, Aufpreis)
- (F) ① 2 m (elero, Standard); ② 3 m halogenfrei (elero, Aufpreis); ③ 5 m (elero, Aufpreis); ④ 3 m (Somfy, Standard)

elero Funksystem 868		Somfy Funksystem io	
Stück	Bestell-Nr.	Stück	Bestell-Nr.
	99-3985		99-1022
	99-3824		99-1130
	99-3826		99-1131
	99-		99-
	Bezeichnung/Detailangaben/Abmessungen		Bezeichnung/Detailangaben/Abmessungen
	Wandsender UniTec 868 (1 Kanal, 171 weiß)		Wandsender Smoove 1 IIN io (1 Kanal, 171 weiß)
	Handsender MonoTel2 (1 Kanal, 171 weiß)		Handsender Situio 1 io II (1 Kanal, 171 weiß)
	Handsender VarioTel2 (5+1 Kanal, 171 weiß)		Handsender Situio 5 io II (5 Kanal, 171 weiß)
	99-		99-

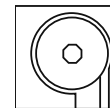
Bemerkungen:

Weiteres Zubehör siehe separate MHZ-Elektrozubehör-Preisliste für außenliegenden Sonnenschutz.

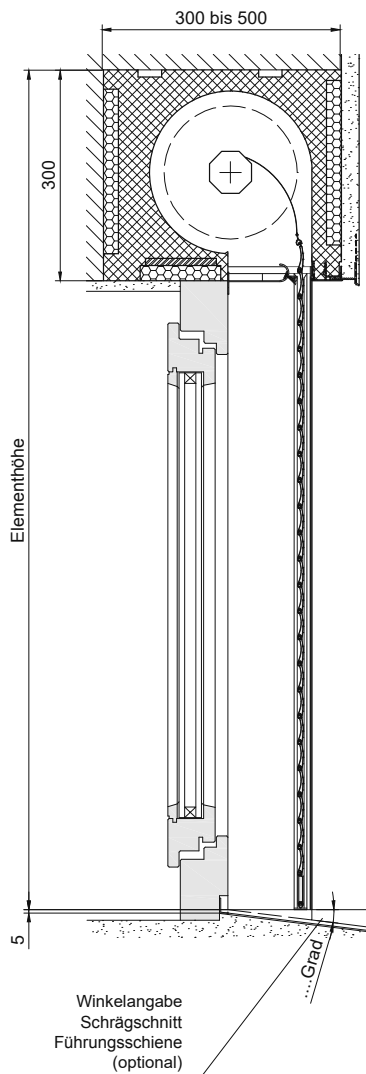
Digital ausfüllbares Bestellblatt siehe www.mhz.de/downloads

Standardaufsatzkasten - SAK_120 Rollladen

Messen + Bestellen



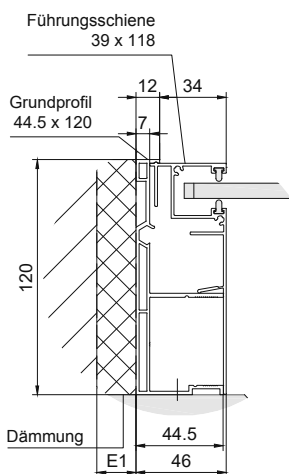
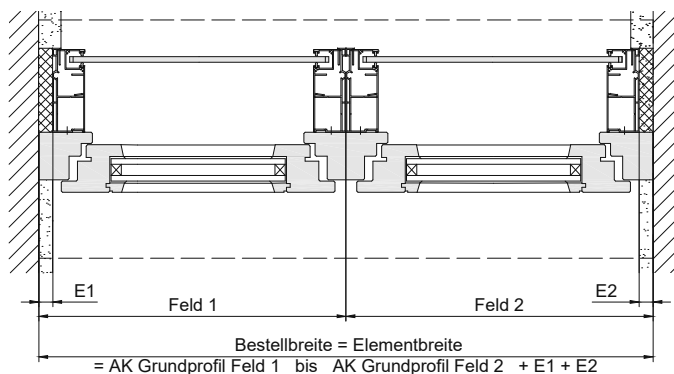
Die Bedienseite muss grundsätzlich vom Rauminneren angegeben werden!



Horizontalschnitt Einzelanlage
Motor rechts oder links von innen gesehen



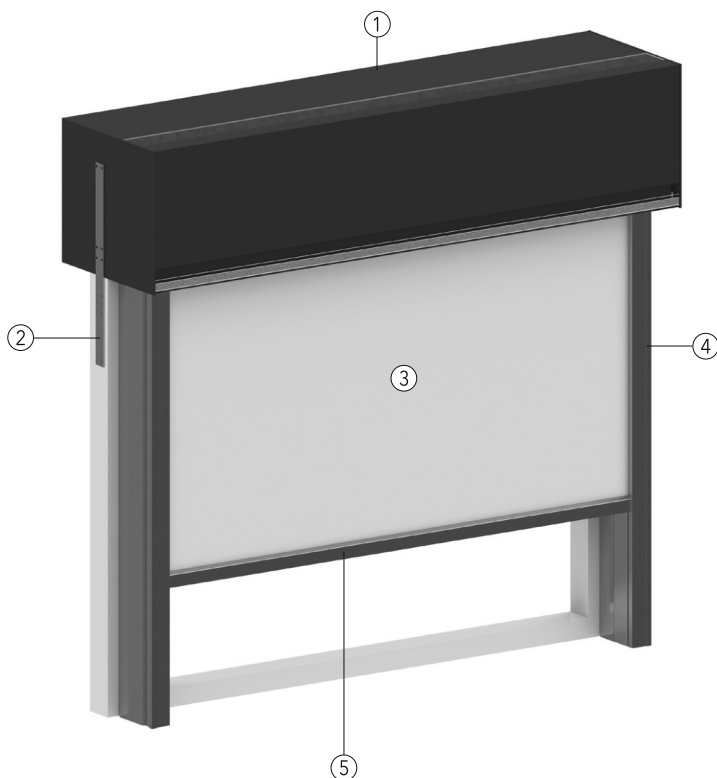
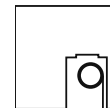
Horizontalschnitt nebeneinander montierte Anlagen
Motor rechts und links von innen gesehen



AK : Außenkante
E1/E2: Schienen-Einrückmaß (Standard 20mm max.30mm)

Standardaufsatzkasten - SAK_120 zip_2.0

Leistungsverzeichnis

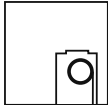


- ① Aufsatzkasten
- ② Befestigungslasche
- ③ Behang seitlich geführt
- ④ Grundprofil und Führungsschiene
- ⑤ Fallprofil Typ M

Standardaufsatzkasten - SAK_120 mit zip_2.0

Leistungsverzeichnis

Modell:	48-1186 Standardaufsatzkasten_120 mit zip_2.0
Beschreibung:	zip_2.0 ist eine Fenstermarkise für Sonnen- und Blendschutz im Außenbereich. Gefertigt nach DIN EN 13561.
Baugrößen:	Anlagenbreite: min.* 700 mm bis max. 3000 mm, Elementhöhe bis max. 3100 mm. Maximal zwei Behänge in einem durchgehenden Kasten, bis max. 4800 mm Breite. zip_2.0 bis 3 m Breite Windwiderstandsklasse (WWK) 6. Optional integrierte Absturzsicherung "tosafe" bestehend aus VSG-Klarglas mit Aluminium U-Abdeckprofil für die obere Glaskante im Standard eloxiert E6EV1 optional in Systemfarbe. Aufnahme integriert in das Rollladenführungs-schienensystem, passend zum vorhandenen Alu-Grundprofil 42 x 120 mm mit allen notwendigen Zubehörteilen zur Befestigung, max. Glasbreite bei bodentiefen Fenstern 3000 mm bzw. bei Fenstern mit Brüstung 2000 mm, max. Glashöhe bei bodentiefen Fenstern 1200 mm und bei Fenstern mit Brüstung 500 mm. *motorenabhängig (Becker E18 und C18 ab 700 mm / Somfy Maestria+ 50 WT ab 730 mm / Somfy Maestria+ 50 io ab 780 mm)
Kasten:	Aufsatzkastenelement bestehend aus Neopor®-Hartschaum raumseitig geschlossen mit Spezialaufbau, auf den zip_2.0 Behang abgestimmt. Innen und außen mit XPS (Styrodur) als Putzträger, integrierte Aussteifungsplatte und Verbindungslaschen zur Befestigung mit dem Fenster. Kastenabschlusschiene außen zum bauseitigen Aufstecken von Putzabschlussprofilen, Revisionsöffnung außen 120 mm. Kastenhöhe: 300 mm, Kastentiefe auf Maß: mind. 300 mm bis max. 500 mm. Revisionsblende 120 aus Aluminium (pulverbeschichtet) 87 x 43,5 mm, mit Bürstendichtung (grau), in den Standard-Systemfarben beschichtet. Optional auch als Klinkerkastenausführung wählbar. Kastenhöhe: 300 mm, Kastentiefe auf Maß: mind. 260 mm bis max. 500 mm.
Kassette:	Kopfprofil aus Aluminium stranggepresst, Wandstärke ca. 2 mm zur Aufnahme des Tuchleitprofils. Seitenlager 2-teilig aus Aluminium zur Aufnahme der Antriebstechnik inkl. Tuchwelle. Kassette über Seitenlager in Führungsschienen montiert, freitragend. Antriebstechnik und Tuchwelle ohne Demontage des Kopfprofils, komplett nach unten revisionierbar.



Standardaufsatzkasten - SAK_120 zip_2.0

Leistungsverzeichnis

Führungsschienen:	3-teiliges Führungsschienensystem 120. Bestehend aus Aluminium-Grundprofil 44,5 x 120 mm. Aluminium-Führungsschiene 39 x 118 mm mit Einlauftrichter aus Kunststoff und Abdeckprofil 23 x 50 mm in Systemfarbe, mit integriertem Führungsschienenabschluss. Optional mit Schrägschnitt. Bei Absturzsicherung "tosafe", partielles tosafe-Inlay 23 x 50 mm zur Aufnahme der Glasscheibe.
Behangwelle:	Tuchwelle Ø 63 mm aus verzinktem Stahl, mit Flachrundnut zur Aufnahme der Bespannung.
Behang:	<p>Sichtseite Bespannung: Standardmäßig zeigt im Außen-/Innenbereich die Vorderseite (A) nach außen zur Sonne. Ausnahme: Bei einseitig aluminisiertem Gewebe, zeigt die aluminisierte Seite grundsätzlich zur Sonne.</p> <p>Acrylgewebe: Bespannung mit Nahtverlauf standardmäßig quer zur Ausfallrichtung (Restbahn oben). Längsverarbeitung auf Anfrage. Farbauswahl UNI: 100% Marken Polyacrylnitril (PAN), schmutz- und wasserabweisend ausgerüstet, Gewebebreite: 1200 mm, Gewebedicke: ca. 0,45 - 0,55 mm, Gewicht: 290 - 330 g/m², Lichtechtheit: Note 7 - 8, Wetterechtheit: Note 7 - 8.</p> <p>Soltis 86/88/92: Bespannung mit Nahtverlauf standardmäßig quer zur Ausfallrichtung (Restbahn oben). Längsverarbeitung auf Anfrage. PVC beschichtetes Polyester-Screengewebe, schmutz- und wasserabweisend (abwischbar), wasserdurchlässig, Gewebebreite: je nach Qualität und Farbton ca. 1770/2670 mm, Gewebedicke: ca. 0,45 mm, Gewicht: 380/360/420 g/m², Brandverhalten: B1 / DIN 4102-1.</p> <p>Soltis B92: Bespannung mit Nahtverlauf standardmäßig quer zur Ausfallrichtung (Restbahn oben). Längsverarbeitung auf Anfrage. PVC beschichtetes Polyester-Verdunkelungsgewebe. Mit aufkaschierter PVC-Folie. Lichteigenschaften nach EN 14501. Lichtundurchlässig bis zu 100.000 Lux. Gewebebreite: 1700 mm. Gewebedicke: 0,60 mm. Gewicht: 650 g/m². Brandverhalten: B1/DIN 4102-1.</p> <p>Arik (Satiné 5500): Bespannung mit Nahtverlauf standardmäßig quer zur Ausfallrichtung (Restbahn oben). Längsverarbeitung auf Anfrage. PVC-ummanteltes Glasfaser-Screengewebe, wasserdurchlässig, Gewebebreite: je nach Qualität 2000-2500-2850-3200 mm, Gewebedicke: ca. 0,75 mm, Gewicht: 520 g/m², Brandverhalten: B1 / DIN 4102-1.</p> <p>Starscreen: Bespannung mit Nahtverlauf standardmäßig quer zur Ausfallrichtung (Restbahn oben). Längsverarbeitung auf Anfrage. 100% spinnfärbefärbtes Polyester FR Outdoor, Teflonbeschichtet (öl-, wasser- und schmutzabweisend und fäulnisverhütend), PVC-frei, wasserdurchlässig, Gewebebreite: 3250 mm, Gewebedicke: ca. 0,52 mm, Gewicht: 220 g/m², Brandverhalten: B1 / DIN 4102-1; M1.</p> <p>Bespannung mit Nahtverlauf standardmäßig quer zur Ausfallrichtung (Restbahn oben). Längsverarbeitung auf Anfrage. Alle Quernähte (Flächennähte) sind mit Hochfrequenz oder Wärmeimpuls Schweiß-Klebeteknik verbunden. Flächennähte je nach Qualität 10-15 mm überlappt. Seitenkanten thermisch geschnitten.</p> <p>Saum/ Kedertechnik: Bespannung oben mit speziellem Kederprofil zum Einschieben/ Klippen in die Tuchwelle sowie unten mit nach hinten geklappten Hohlraum für Rundkeder zur Befestigung am Fallprofil. Spezielles Kederprofil oben (Tuchwelle Ø 63: PVC-Flachkeder 3 x 9 mm; Tuchwelle Ø 90: MHZ-Steckkeder) und Hohlraum unten vernäht (Nähfaden aus 100% PTFE). Farben und Qualität gemäß der aktuellen technische Gewebekollektion und MHZ ZIP-Collection.</p>
Fallprofil:	Außenliegendes Fallprofil Typ M 58 x 24 mm, aus stranggepresstem Aluminium, pulverbeschichtet mit innenliegender Nut zur Aufnahme des Behangs. Fallprofil seitlich in Führungsschiene mit schwarzem Kunststoff-Stahl-Einsatz geführt, mit innenliegender Beschwerung aus Vierkantstahl und/oder speziellem Bleiprofil.
Bedienung:	Antrieb durch einen in die Tuchwelle eingebauten Becker E18 Rohrmotor (230 V/50 Hz), (Drehmoment nach Erfordernis, mit elektronisch einstellbarer Endlagenabschaltung, automatische Drehrichtungszuordnung, sensible Hinderniserkennung in AB-Richtung, Blockierererkennung in AUF-Richtung, wartungsfrei, mit Thermoschutzschalter). Mit Anschlusskabel 500 mm steckbar, schwarz mit Hirschmannstecker STAS 3N. Optional: Becker C18 Funk, wie zuvor beschrieben. Somfy Maestria+ 50 WT (230 V/50 Hz) oder Somfy Maestria+ 50 io Funk (230 V/50 Hz). Alle Motorkabel sind UV-beständig und halogenfrei. Steuerung über diverse Funksender siehe Zubehör. Jede Anlage mit eigenem Antrieb, keine gekoppelten Anlagen möglich. Kein Synchronlauf bei Gruppensteuerung.
Systemfarben:	Alle sichtbaren Aluminiumteile wie Führungsschiene, Revisionsblende und Fallprofil pulverbeschichtet. 171 weiß (RAL 9016), 900 silber (RAL 9006), 380 grau aluminium (RAL 9007), 610 anthrazitgrau (RAL 7016), 703 anthrazit (DB 703). Optional nach Classic-RAL-Karte. Sonderfarben auf Anfrage.
Grundprofilfarben:	171 weiß (RAL 9016), 610 anthrazitgrau (RAL 7016)
Montage:	Standardaufsatzkasten_120 aufgesetzt auf den Fensterrahmen mit Befestigungsglaschen seitlich am Fensterrahmen verschraubt. Der Einbau des Fensters sowie des Aufsatzkastens ist nach dem aktuellen Stand der Technik auszuführen. Optional: Windlast-Statikkonsole zur Windlastabtragung.
Fabrikat:	Der Ausschreibung liegt das Fabrikat Standardaufsatzkasten_120 mit zip_2.0 der Firma MHZ Hachtel GmbH & Co. KG, Sindelfinger Straße 21, 70771 Leinfelden-Echterdingen zugrunde oder gleichwertig.

SAK_120

Standardaufsatzkasten - SAK_120 zip_2.0



Zulässige Maximal-Windgeschwindigkeit zur Gebrauchstauglichkeit

Einsatzvorgabe für die Einstellung/ Bedienung der Fenstermarkisen, deren Behang in seitlichen Schienen geführt wird. Auszug aus der ITRS Empfehlung. Wir empfehlen den Einsatz von Windwächtern.

Windwiderstand

Die Windklassen nach DIN EN 13561 lassen keinen Rückschluss auf die Gebrauchstauglichkeit (Ein-/Ausfahren, Zwischenpositionen) unter tatsächlicher Windbelastung zu, deshalb muss der Hersteller die Maximalgeschwindigkeit festlegen, oberhalb derer die Markise unter Berücksichtigung der Montage-situation und des Behangabstandes einzufahren ist. Diese Windgeschwindigkeit ist in den technischen Dokumentationen (z.B. Bedienungsanleitung) anzugeben. Die Bedingungen, die einzuhalten sind, damit die Leistungsanforderung erfüllt wird, basieren auf statischen Lasten und berücksichtigen keine dynamische Auswirkung von wiederholt aufgebrauchten Lasten (Turbulenzen), denen das Tuch und das System beim tatsächlichen Einsatz ausgesetzt sind. Deshalb kann der statische Druck nicht zur Festlegung der Verankerung der Markisen am Gebäude verwendet werden.

Auch der Untergrund/Abstand zur Fassade/Höhe/Ecksituation, hat Einfluss auf die maximal mögliche Windgeschwindigkeit und werden in der Norm (DIN EN 1932:2013-09 Abschlüsse und Markisen - Widerstand gegen Windlast - Prüfverfahren und Nachweiskriterien) nicht berücksichtigt, obwohl diese Einflussfaktoren einen signifikanten Einfluss auf die Windfestigkeit des Produktes besitzen.

Hinweis Geltungsbereich

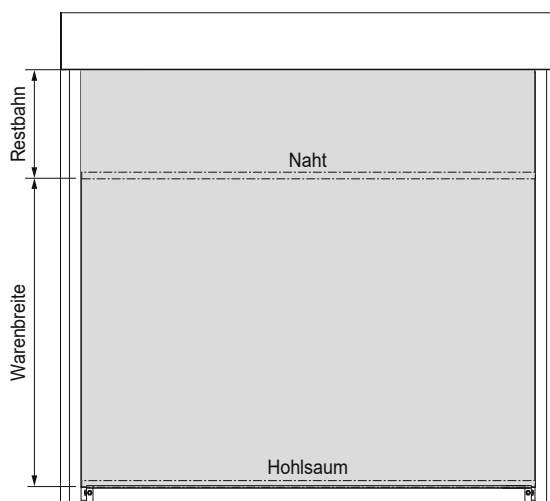
Die in der folgenden Tabelle verwendeten Windgeschwindigkeiten gelten nur bei geschlossenen Fenstern, nicht bei Ecksituationen. Auch die Positionierung sowie die Anzahl der verwendeten Windwächter sind für die jeweilige Auswahl der für das Objekt passenden Windgeschwindigkeit von entscheidender Bedeutung, insbesondere ist die Gebäudegeometrie und Gebäudelage zu beachten. Deshalb ist für solche Situationen immer die Rücksprache mit dem Fachplaner erforderlich. Horizontalanlagen oder Bogenanlagen fallen nicht in den Anwendungsbereich der Einsatzempfehlungen.

Maximal-Windgeschwindigkeit zur Gebrauchstauglichkeit Angabe in m/s

Höhe	Breite				
	1000	1500	2000	2500	3000
1000	21	21	21	21	17
1500	21	21	21	17	17
2000	21	21	17	17	13
2500	21	17	17	13	13
3000	21	17	13	13	10

	Windgeschwindigkeit			
m/s	21	17	13	10
km/h	76	61	46	36
Beaufort	9	7	6	5

Tuchkonfektion

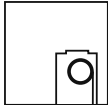


Standardmäßig werden alle Gewebequalitäten quer zur Ausfallrichtung mit Restbahn oben verarbeitet. In Abhängigkeit der Anlagenhöhe und verfügbaren Warenbreite sind mehrere Quernähte notwendig. Längsverarbeitung auf Anfrage.

Verfügbare Warenbreite pro Gewebequalität und je nach Farbton entnehmen Sie der technischen Gewebekollektion bzw. ZIP-Collection.

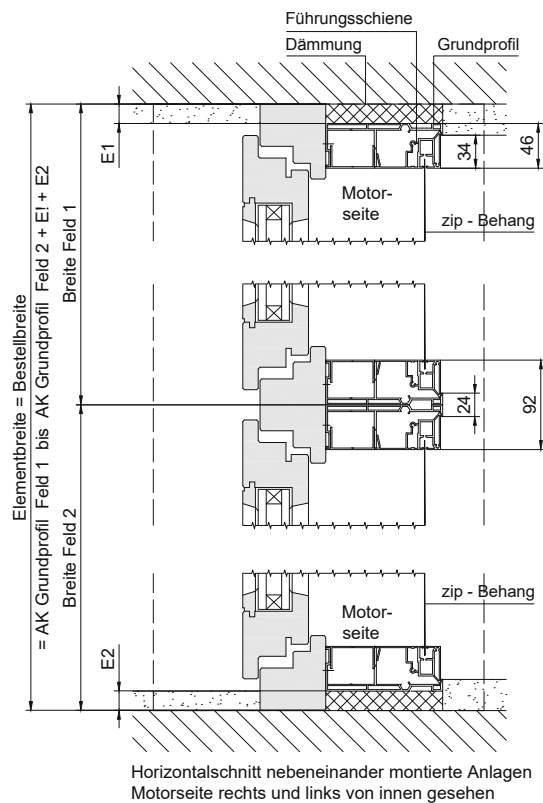
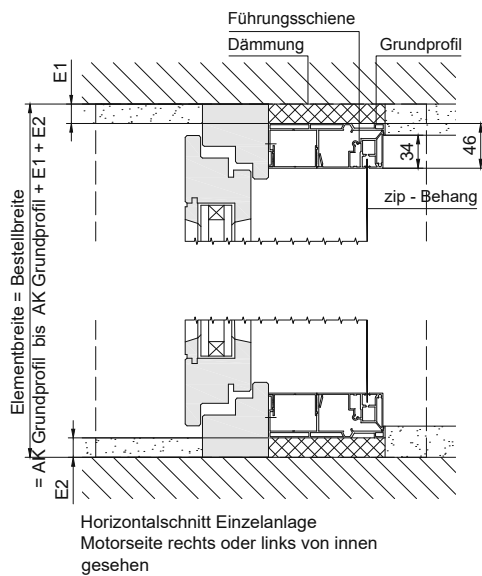
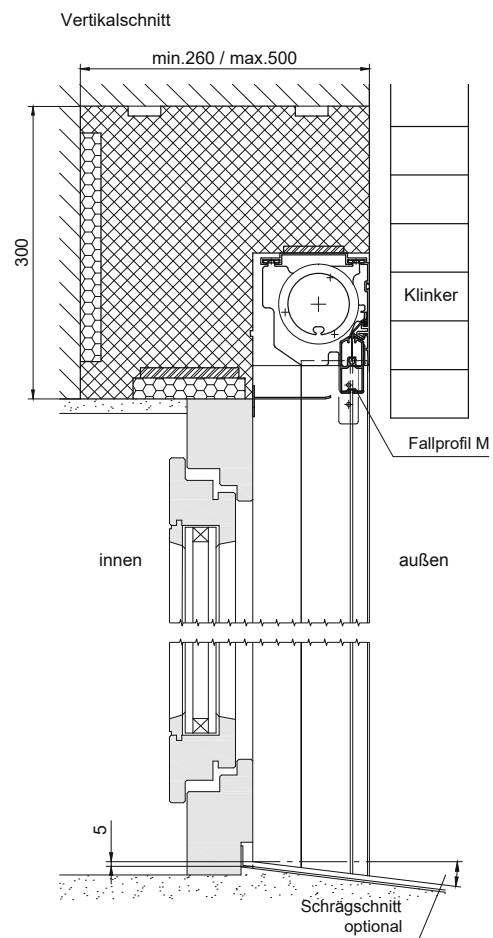
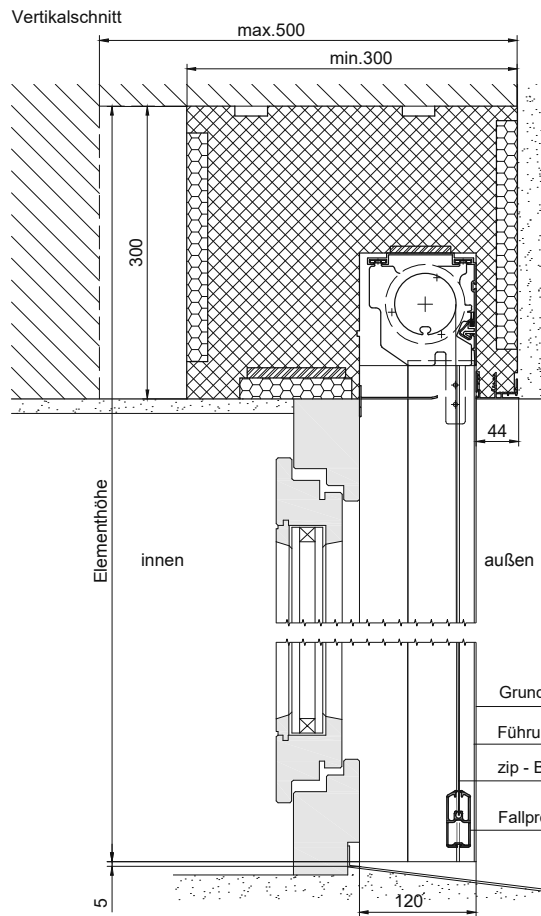
Warenbreite abzüglich Hohlsaum (ca. - 40 mm) und Schweißnaht (ca. - 10 mm).

Gewebequalität	Warenbreite ca. (in mm)
Acryl uni	1200
Soltis 86/88/92 je nach Farbton	1770/2670
Soltis B92	1700
Arik (Satiné 5500) je nach Farbton	2000/2500/2850/3200
Starscreen	3250



Standardaufsatzkasten - SAK_120 zip_2.0

Zeichnungen



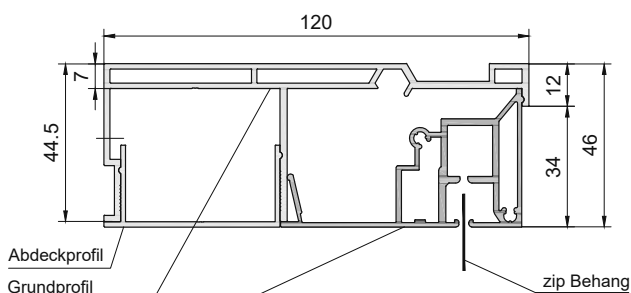
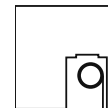
AK : Außenkante
E1/E2: Schienen-Einrückmaß
(Standard 20mm max.30mm)

Bei der gezeichneten Einbausituation handelt es sich um eine schematische Darstellung.
Der Einbau des Fensters sowie des Aufsatzkastens ist nach dem aktuellem Stand der Technik auszuführen.

SAK_120

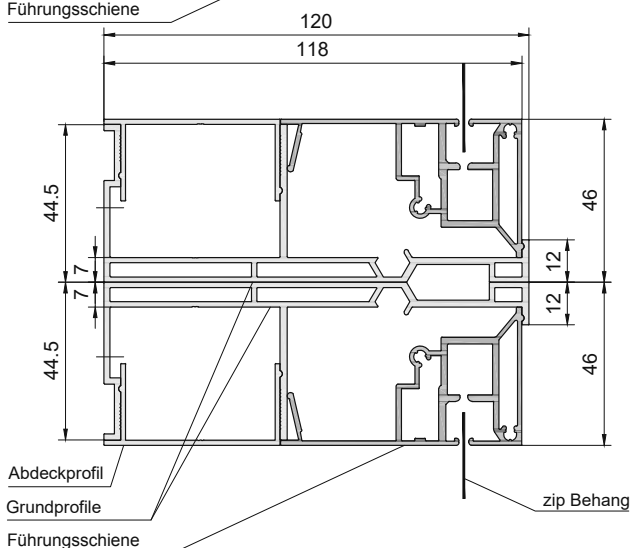
Standardaufsatzkasten - SAK_120 zip_2.0

Zeichnungen



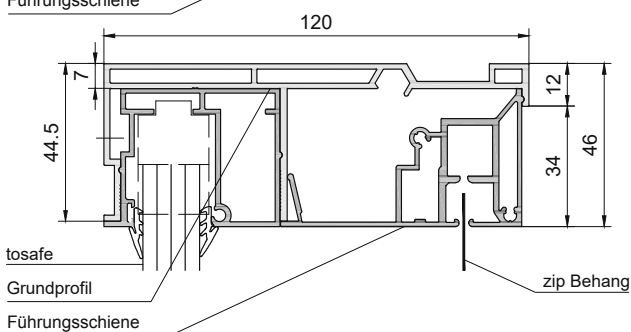
Führungsschiene

3-teilige Führungsschiene bestehend aus Aluminium-Grundprofil 44,5 x 120 mm, Abdeckprofil 23 x 50 mm und Führungsschiene 39 x 68 mm mit Einlauftrichter aus Kunststoff



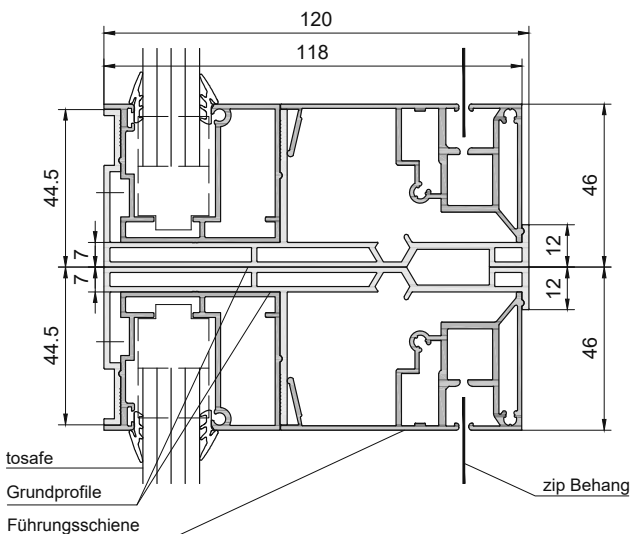
Durchgehender Kasten mit 2 Anlagen

2 Anlagen können in Kombination mit einem durchgehenden Kasten bis max. 4800 mm aneinander montiert werden. In dieser Konstellation können die Führungsschienen bzw. die Grundprofile nebeneinander montiert werden.



Führungsschiene in Kombination mit "tosafe" Absturzicherung

3-teilige Führungsschiene bestehend aus Aluminium-Grundprofil 44,5 x 120 mm, tosafe-Inlay 39 x 50 mm und Führungsschiene 39 x 68 mm mit Einlauftrichter aus Kunststoff.



Durchgehender Kasten mit 2 Anlagen in Kombination mit "tosafe" Absturzicherung

2 Anlagen können in Kombination mit einem durchgehenden Kasten bis max. 4800 mm aneinander montiert werden. In dieser Konstellation können die Führungsschienen bzw. die Grundprofile nebeneinander montiert werden.

Bestellformular Standardaufsatzkasten - SAK_120 zip_2.0



Die Bediensseite muss grundsätzlich vom Rauminneren angegeben werden!

MHZ-Kunde (bitte vollständig ausfüllen)

Aus Deutschland

Aus Österreich

E-Mail: auftrag@mhz.de

E-Mail: auftrag@mhz.at

Service Fax-Nummer: 0800 123 654 789

Service Fax-Nummer: 0800 12 12 40

Kommission

Lieferdatum

Angebots-Nr.

Lieferadresse

Kd.-Nr. | | | | | - | | | | | - | | | | | - | | | | |

Datum

Unterschrift/Kunde

48-1186 SAK_120 mit zip_2.0

Ausführung für Klinker- und hinterlüftete Fassaden

Farben	Grundprofil System (Führungsschienen, Revisionsblende und Fallprofil)	Farb-Nr.	Element- breite in mm = Bestellbreite	Elementhöhe in mm = Bestellhöhe	Kasten- tiefe in mm (Aufsatz- mauerkasten 300-500 mm) (Klinker- kasten 260-500 mm)	Schienen- Einrückmaß in mm (Standard 20 mm)	Kasten- kombination (bis 4800 mm) von innen gesehen	Anzahl Windlast-Statikkonsolen (s. 145)	Schrägschnitt Grundprofil und Führungsschiene in Grad (optional)	Stoff-Nr. Querverar- beitung Standard Acryl uni Aufpreis Soltis 86/88/92/ B92, Arik, Starscreen	Antrieb (von innen gesehen)		Bohrung für Kabelausgang		Absturzicherung "tosafe" (VSG-Glas Standard) (Fensterquerschnitt erforderlich)	
											links	rechts	links	rechts	Glas: (k) klar (m) matt (o) ohne (bei "ohne Glas" Höhen- angabe erforderlich)	Höhe in mm: Brüstung: 250; 350; 450; 500 Bodentrief: 900; 1000; 1100; 1200
Position	Kundenposition	Stück	E1 links	E2 rechts	links	rechts				Motor typ	links	rechts	oben	seitlich	hinten	

Ⓒ 171 weiß; 610 anthrazitgrau

Ⓒ 171 weiß; 610 anthrazitgrau; 900 silber; 380 grau aluminium; 703 anthrazit DB703; Sonderfarbe: RAL (Aufpreis)

Ⓒ Becker E18 (Standard); Ⓒ Becker C18 (Funk, Aufpreis); Ⓒ Somfy Maestria+ 50 WT (Aufpreis); Ⓒ Somfy Maestria+ 50 io (Funk, Aufpreis)

Becker Funksystem	
Stück	Bezeichnung/Detailangaben/Abmessungen
	99-1014 Wandsender Centronic EC411 (1 Kanal, 171 weiß)
	99-1011 Handsender Centronic EC541-II (1 Kanal, 171 weiß)
	99-1012 Handsender Centronic EC545-II (5 Kanal, 171 weiß)
	99-

Somfy Funksystem io	
Stück	Bezeichnung/Detailangaben/Abmessungen
	99-1022 Wandsender Smooove 1 IN io (1 Kanal, 171 weiß)
	99-1130 Handsender Situio 1 io II (1 Kanal, 171 weiß)
	99-1131 Handsender Situio 5 io II (5 Kanal, 171 weiß)
	99-

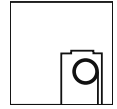
Bemerkungen:	

Weiteres Zubehör siehe separate MHZ-Elektrozubehör-Preisliste für außenliegenden Sonnenschutz.

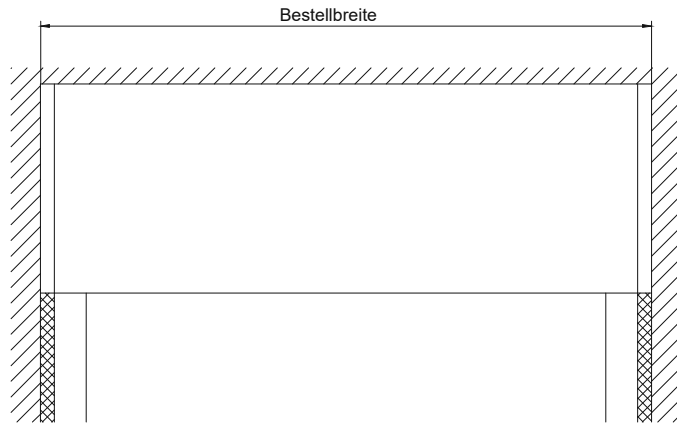
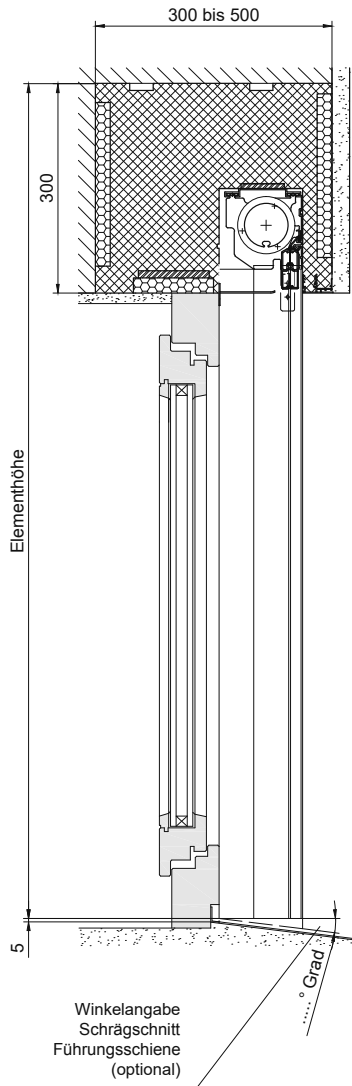
Digital ausfüllbares Bestellblatt siehe www.mhz.de/downloads

Standardaufsatzkasten - SAK_120 zip_2.0

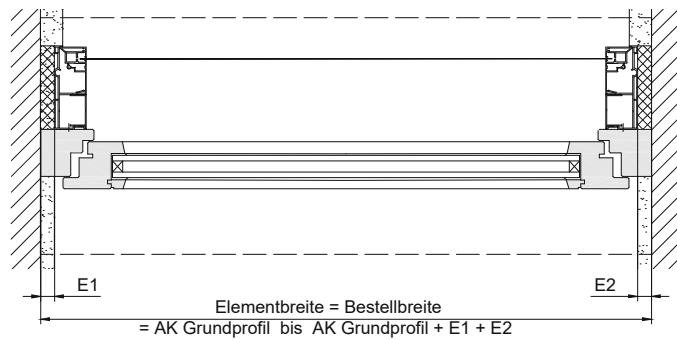
Messen + Bestellen



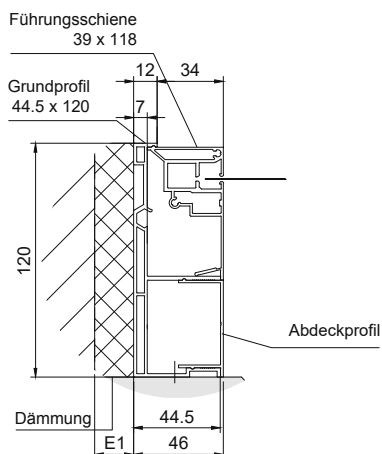
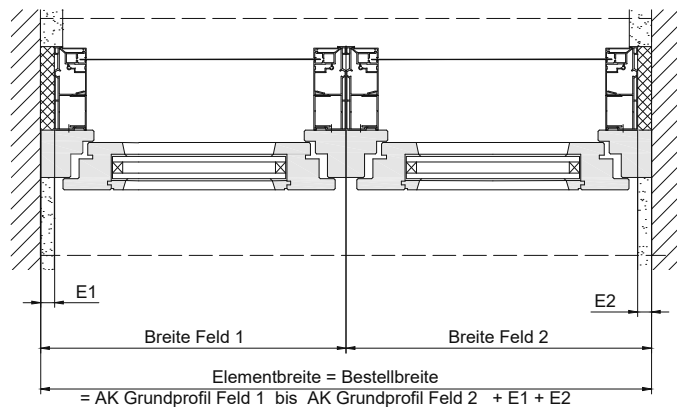
Die Bedienseite muss grundsätzlich vom Rauminneren angegeben werden!



Horizontalschnitt Einzelanlage
Motorseite rechts oder links von innen gesehen



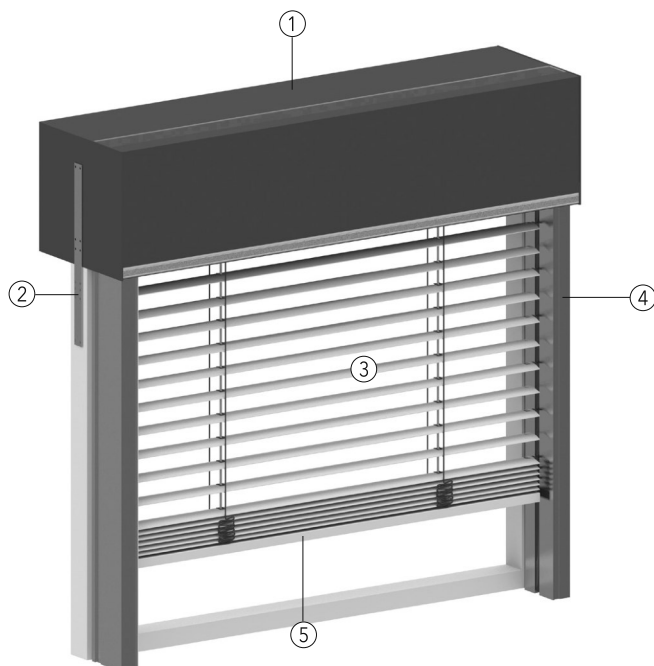
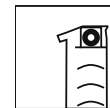
Horizontalschnitt nebeneinander montierte Anlagen
Motorseite rechts und links von innen gesehen



AK : Außenkante
E1/E2: Schienen-Einrückmaß (Standard 20mm max.30mm)

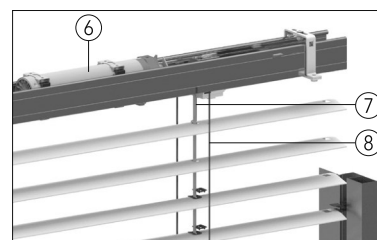
Standardaufsatzkasten - SAK_120 Außenraffstore

Leistungsverzeichnis



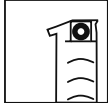
- ① Aufsatzkasten
- ② Befestigungsglasche
- ③ Lamellenbehang
- ④ Grundprofil/Führungsschiene
- ⑤ Unterschiene
- ⑥ Elektro-Antrieb 230 V
- ⑦ Aufzugsband
- ⑧ Leiterkordel

Standardaufsatzkasten - SAK_120 mit Außenraffstore



Leistungsverzeichnis

Modell:	18-5667 Standardaufsatzkasten_120 mit Außenraffstore 60 mm flach
Beschreibung:	Außenraffstore mit flachen 60 mm breiten Lamellen. Mit Sicherung der Leiterkordeln gegen Verschieben. Lamellen laufen geschlossen nach unten und 90° geöffnet nach oben. Gefertigt nach DIN EN 13659.
Baugrößen:	Außenraffstore: min. Breite 900 mm, max. Breite 4500 mm. Min. Höhe 500 mm, max. Höhe bis 2570 mm und max. Fläche 12,0 m². WWK 0 bis 4500 mm Breite. Optional integrierte Absturzsicherung "tosafe" bestehend aus VSG-Klarglas mit Aluminium U-Abdeckprofil für die obere Glaskante im Standard eloxiert E6EV1, optional in Gestellfarbe. Aufnahme integriert in das Rollladenführungsschienensystem, passend zum vorhandenen Alu-Grundprofil 42 x 120 mm mit allen notwendigen Zubehörteilen zur Befestigung, max. Glasbreite bei bodentiefen Fenstern 3000 mm bzw. bei Fenstern mit Brüstung 2000 mm, max. Glashöhe bei bodentiefen Fenstern 1200 mm und bei Fenstern mit Brüstung 500 mm.
Kasten:	Aufsatzkastenelement bestehend aus Neopor®-Hartschaum raumseitig geschlossen mit Spezialaufbau, auf den Außenraffstore mit 60 mm Flachlamelle abgestimmt. Innen und außen mit XPS (Styrodur) als Putzträger, integrierte Aussteifungsplatte und Verbindungsglaschen zur Befestigung mit dem Fenster. Kastenabschlusschiene außen zum bauseitigen Aufstecken von Putzabschlussprofilen, Revisionsöffnung außen 120 mm. Kastenhöhe: 300 mm, Kastentiefe auf Maß: mind. 300 mm bis max. 500 mm. Abdeckprofil, in den Standard-Gestellfarben beschichtet. Optional auch als Klinkerkastenausführung wählbar. Kastenhöhe: 300 mm, Kastentiefe auf Maß: mind. 260 mm bis max. 500 mm.
Führungsschienen:	2-teiliges Führungsschienensystem 120. Bestehend aus Aluminium-Grundprofil 44,5 x 120 mm. Aluminium-Führungsschiene 39 x 118 mm in Gestellfarbe, mit integriertem Führungsschienenabschluss. Optional mit Schrägschnitt. Bei Absturzsicherung "tosafe", partielles tosafe-Inlay 23 x 50 mm zur Aufnahme der Glasscheibe.
Behang:	Lamellen 60 mm breit, ca. 0,45 mm stark, Gewicht 1,26 kg/m², gewölbt. Mit lichtechem Lack im Spezialverfahren korrosionsbeständig einbrennlackiert. Standardmäßig mit Vollösung (Aufzugband mit Kunststoffösen (schwarz) in jeder Lamelle schonend geführt). Farben siehe S. 152.



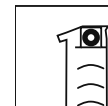
Standardaufsatzkasten - SAK_120 Außenraffstore

Leistungsverzeichnis

Leiterkordel:	Trevira-Leiterkordel (schwarz), in schwerer Sonderausführung mit Doppelstegen. Jede 5. Lamelle ist am oberen Steg der Leiterkordel befestigt.
Aufzugband:	Geflochtenes Treviraband (schwarz), 6 mm breit und 0,33 mm stark, in witterungsbeständiger Ausführung, bruch- und knickfest, schrumpf- und dehnungsarm.
Ober-/ Unterschiene:	Oberschiene: U-Profil aus Stahlblech, verzinkt, Breite 57 mm, Höhe 51 mm, nach oben offen. Unterschiene: aus Aluminium, stranggepresst, Breite 60 mm, Höhe 21 mm.
Bedienung:	Heben, Senken und Wenden der Lamellen um 90° mittels Geiger GJ56 Elektro-Antrieb 230V/50 Hz (Standardelektromotor), mittig eingebaut, mit Thermoschutzschalter, werksseitig eingestelltem unteren Endscharter und Auflauf-Endscharter für die obere Endlage. Mit Anschlusskabel 0,9 m, inkl. Hirschmannstecker STAS 3N. Schutzart der gesamten Einheit nach VDE DIN 400500 IP54. Aufzug- und Wendemechanik in geschlossenem Lagergehäuse, Kraftübertragung durch Vierkantrohr 12 mm aus Aluminium. Optional: Geiger GJ56 DuoDrive, wie zuvor beschrieben, mit 2 Fahrgeschwindigkeiten. elero JA Soft 230V / 50Hz mit geräuschloser Softbremse. elero JA Comfort 230V / 50Hz mit geräuschloser Softbremse, 2 Fahrgeschwindigkeiten und Bandlängenausgleich. elero JA Comfort 868 Funkmotor, wie zuvor beschrieben mit integriertem Funkempfänger. Alle elero Antriebe mit Anschlusskabel 0,8 m inkl. Hirschmannstecker STAS 3N. Somfy J4 io Funkantrieb 230 V / 50 HZ mit integriertem Funkempfänger. Mit Anschlusskabel 0,5 m, inkl. Hirschmannstecker STAS 3N. Alle Motorkabel sind UV-beständig und halogenfrei. Steuerung über diverse Funksender siehe Zubehör.
Gestellfarben:	Führungsschienen und Abdeckprofil pulverbeschichtet, 171 weiß (RAL 9016), 900 silber (RAL 9006), 380 graualuminium (RAL 9007), 610 anthrazitgrau (RAL 7016), 703 anthrazit (DB 703). Optional nach Classic-RAL-Karte. Sonderfarben auf Anfrage.
Grundprofilfarben:	171 weiß (RAL 9016), 610 anthrazitgrau (RAL 7016)
Behangfarben:	Farben siehe S. 152 oder lt. MHZ-Farbfächer
Unterschienefarbe:	Pulverbeschichtet in den Standardfarben: 171 weiß (RAL 9016), 100 silber eloxiert E6EV1, 380 graualuminium (RAL 9007), 610 anthrazitgrau (RAL 7016), 703 anthrazit (DB 703). Optional: Unterschiene in Gestellfarbe nach RAL.
Montage:	Standardaufsatzkasten_120 aufgesetzt auf den Fensterrahmen mit Befestigungslaschen seitlich am Fensterrahmen verschraubt. Der Einbau des Fensters sowie des Aufsatzkastens ist nach dem aktuellen Stand der Technik auszuführen. Optional: Windlast-Statikonsole zur Windlastabtragung.
Fabrikat:	Der Ausschreibung liegt das Fabrikat Standardaufsatzkasten_120 mit Außenraffstore der Firma MHZ Hachtel GmbH & Co. KG, Sindelfinger Straße 21, 70771 Leinfelden-Echterdingen zugrunde oder gleichwertig.

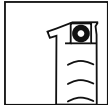
SAK_120

Standardaufsatzkasten - SAK_120 Außenraffstore



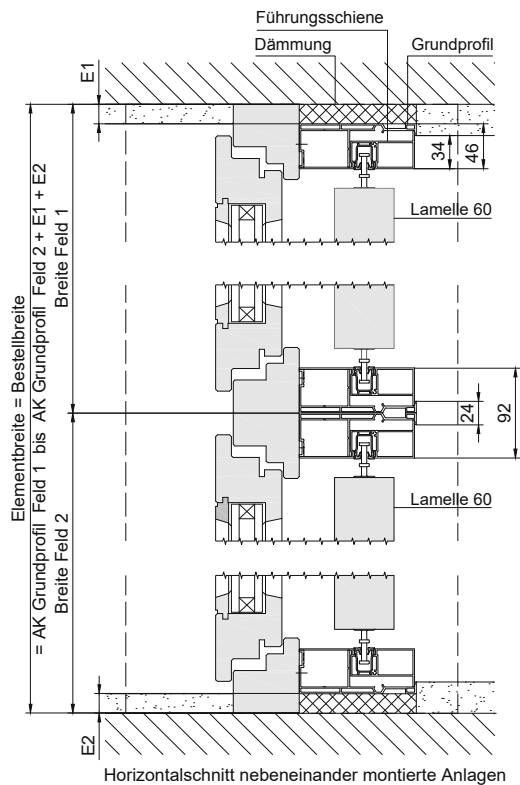
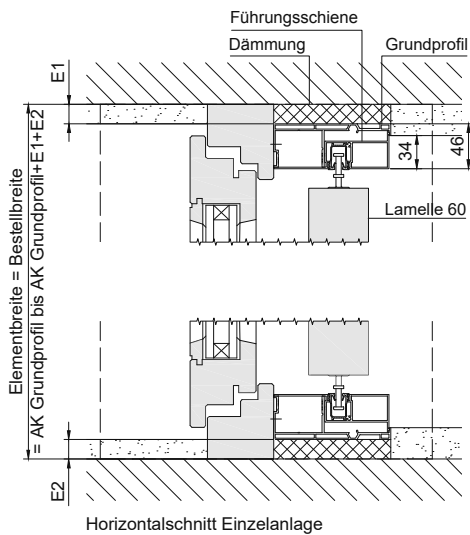
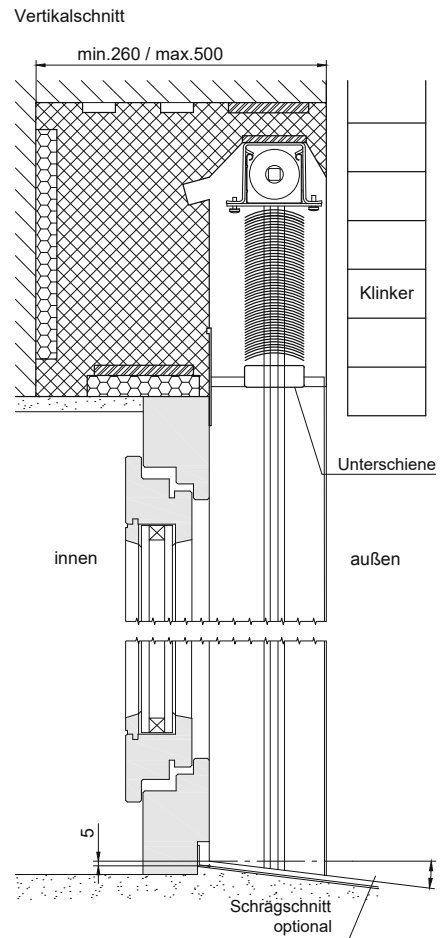
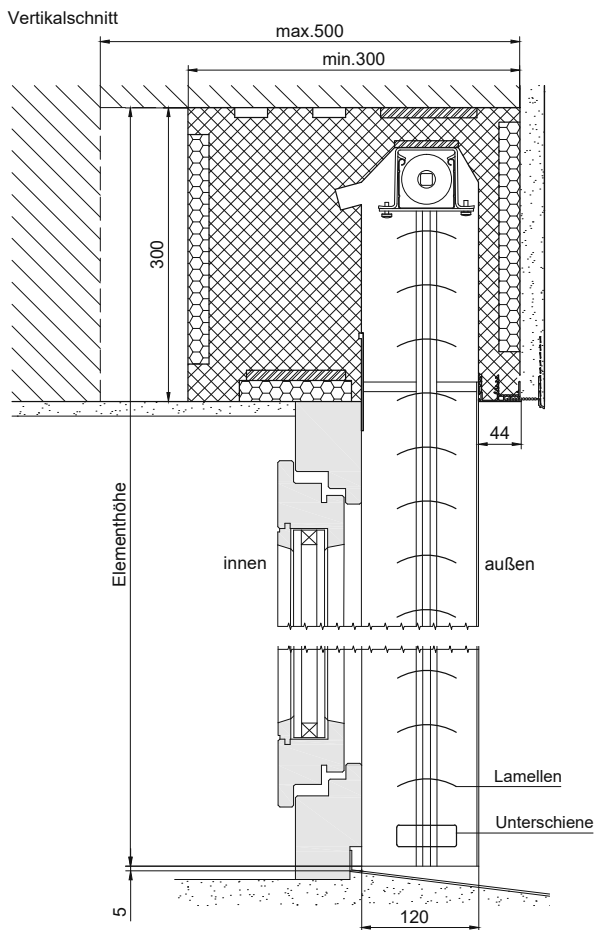
Leistungsverzeichnis

Modell:	18-5889 Standardaufsatzkasten_120 mit Außenraffstore 80 mm randgebördelt 18-5867 Standardaufsatzkasten_120 mit Außenraffstore 80 mm flach
Beschreibung:	Außenraffstore bei Modell 18-5889 mit randgebördelten Lamellen und eingewalzter Dämpfungslippe oder bei Modell 18-5867 mit flachen 80 mm breiten Lamellen. Mit Sicherung der Leiterkordeln gegen Verschieben. Lamellen laufen geschlossen nach unten und 90° geöffnet nach oben.. Gefertigt nach DIN EN 13659.
Baugrößen:	Bei Modell 18-5889 (80 mm randgebördelt) min. Breite 900 mm, max. Breite 4500 mm. Min. Höhe 500 mm, max. Höhe bis 2070 mm und max. Fläche 12,0 m ² . WWK 5 bis 3000 mm, WWK 4 bis 4000 mm und WWK 0 bis 4500 mm. Bei Modell 18-5867 (80 mm flach) min. Breite 900 mm, max. Breite 4500 mm. Min. Höhe 500 mm, max. Höhe bis 3000 mm und max. Fläche 12,0 m ² . WWK 4 bis 2500 mm Breite und bis 2500 mm Höhe. WWK 0 bis 4500 mm Breite und bis 3000 mm Höhe.
Kasten:	Aufsatzkastenelement bestehend aus Neopor®-Hartschaum raumseitig geschlossen mit Spezialaufbau, auf den Außenraffstore mit 80 mm Lamelle abgestimmt. Innen und außen mit XPS (Styrodur) als Putzträger, integrierte Aussteifungsplatte und Verbindungslaschen zur Befestigung mit dem Fenster. Kastenabschlusschiene außen zum bauseitigen Aufstecken von Putzabschlussprofilen, Revisionsöffnung außen 120 mm. Kastenhöhe: 300 mm, Kastentiefe auf Maß: mind. 300 mm bis max. 500 mm. Abdeckprofil, in den Standard-Gestellfarben beschichtet. Optional auch als Klinkerkastenausführung wählbar. Kastenhöhe: 300 mm, Kastentiefe auf Maß: mind. 260 mm bis max. 500 mm.
Führungsschienen:	2-teiliges Führungsschienensystem 120. Bestehend aus Aluminium-Grundprofil 44,5 x 120 mm. Aluminium-Führungsschiene 39 x 118 mm in Gestellfarbe, mit integriertem Führungsschienenabschluss. Optional mit Schrägschnitt.
Behang:	Lamellen 80 mm breit, ca. 0,45 mm stark, gewölbt. Bei Modell 18-5886 beidseitig an den Längsrändern randgebördelt, aus speziallegiertem Aluminium mit eingewalzter Dämpfungslippe. Gewicht: 1,48 kg/m ² . Bei Modell 18-5866 Lamelle flach. Mit lichtechtem Lack im Spezialverfahren korrosionsbeständig einbrennlackiert. Gewicht: 1,26 kg/m ² . Alle Modelle standardmäßig mit Vollösung (Aufzugband mit Kunststoffösen (schwarz) in jeder Lamelle schonend geführt). Farben siehe S. 152.
Leiterkordel:	Trevira-Leiterkordel (schwarz), in schwerer Sonderausführung mit Doppelstegen. Jede 5. Lamelle ist am oberen Steg der Leiterkordel befestigt.
Aufzugband:	Geflochtenes Treviraband (schwarz), 6 mm breit und 0,33 mm stark, in witterungsbeständiger Ausführung, bruch- und knickfest, schrumpf- und dehnungsarm.
Ober-/ Unterschiene:	Oberschiene: U-Profil aus Stahlblech, verzinkt, Breite 57 mm, Höhe 51 mm, nach oben offen. Unterschiene: aus Aluminium, stranggepresst, Breite 80 mm, Höhe 21 mm.
Bedienung:	Heben, Senken und Wenden der Lamellen um 90° mittels Geiger GJ56 Elektro-Antrieb 230V/50 Hz (Standardelektromotor), mittig eingebaut, mit Thermoschutzschalter, werkseitig eingestelltem unteren Endschalter und Auflauf-Endschalter für die obere Endlage. Mit Anschlusskabel 0,9 m, inkl. Hirschmannstecker STAS 3N. Schutzart der gesamten Einheit nach VDE DIN 400500 IP54. Aufzug- und Wendemechanik in geschlossenem Lagergehäuse, Kraftübertragung durch Vierkantrohr 12 mm aus Aluminium. Optional: Geiger GJ56 DuoDrive, wie zuvor beschrieben, mit 2 Fahrgeschwindigkeiten. elero JA Soft 230V / 50Hz mit geräuschloser Softbremse. elero JA Comfort 230V / 50Hz mit geräuschloser Softbremse, 2 Fahrgeschwindigkeiten und Bandlängenausgleich. elero JA Comfort 868 Funkmotor, wie zuvor beschrieben mit integriertem Funkempfänger. Alle elero Antriebe mit Anschlusskabel 0,8 m inkl. Hirschmannstecker STAS 3N. Somfy J4 io Funkantrieb 230 V / 50 HZ mit integriertem Funkempfänger. Mit Anschlusskabel 0,5 m, inkl. Hirschmannstecker STAS 3N. Alle Motorkabel sind UV-beständig und halogenfrei. Steuerung über diverse Funksender siehe Zubehör.
Gestellfarben:	Führungsschienen und Abdeckprofil pulverbeschichtet, 171 weiß (RAL 9016), 900 silber (RAL 9006), 380 graualuminium (RAL 9007), 610 anthrazitgrau (RAL 7016), 703 anthrazit (DB 703). Optional nach Classic-RAL-Karte. Sonderfarben auf Anfrage.
Grundprofilfarben:	171 weiß (RAL 9016), 610 anthrazitgrau (RAL 7016)
Behangfarben:	Farben siehe S. 152 oder lt. MHZ-Farbfächer
Unterschienefarbe:	Pulverbeschichtet in den Standardfarben: 171 weiß (RAL 9016), 100 silber eloxiert E6EV1, 380 graualuminium (RAL 9007), 610 anthrazitgrau (RAL 7016), 703 anthrazit (DB 703). Optional: Unterschiene in Gestellfarbe nach RAL.
Montage:	Standardaufsatzkasten_120 aufgesetzt auf den Fensterrahmen mit Befestigungslaschen seitlich am Fensterrahmen verschraubt. Der Einbau des Fensters sowie des Aufsatzkastens ist nach dem aktuellen Stand der Technik auszuführen. Optional: Windlast-Statikconsole zur Windlastabtragung.
Fabrikat:	Der Ausschreibung liegt das Fabrikat Standardaufsatzkasten_120 mit Außenraffstore der Firma MHZ Hachtel GmbH & Co. KG, Sindelfinger Straße 21, 70771 Leinfelden-Echterdingen zugrunde oder gleichwertig.



Standardaufsatzkasten - SAK_120 Außenraffstore

Zeichnungen 60 mm Lamelle



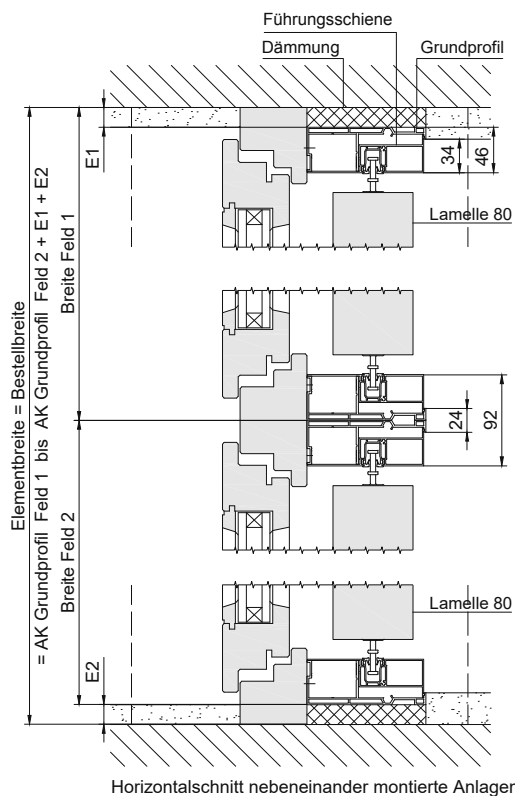
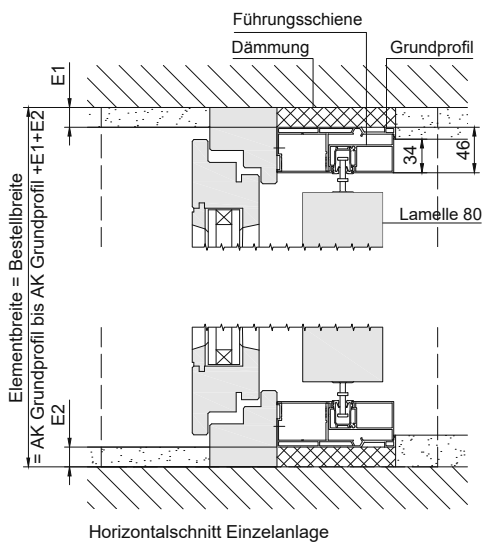
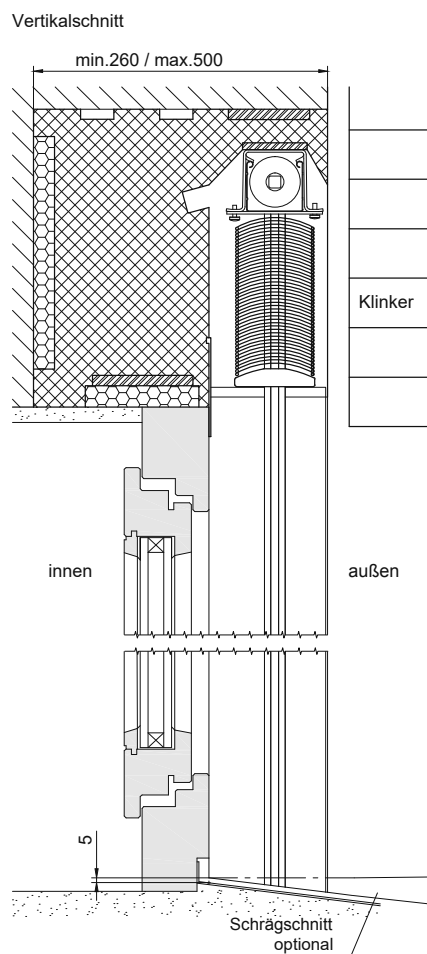
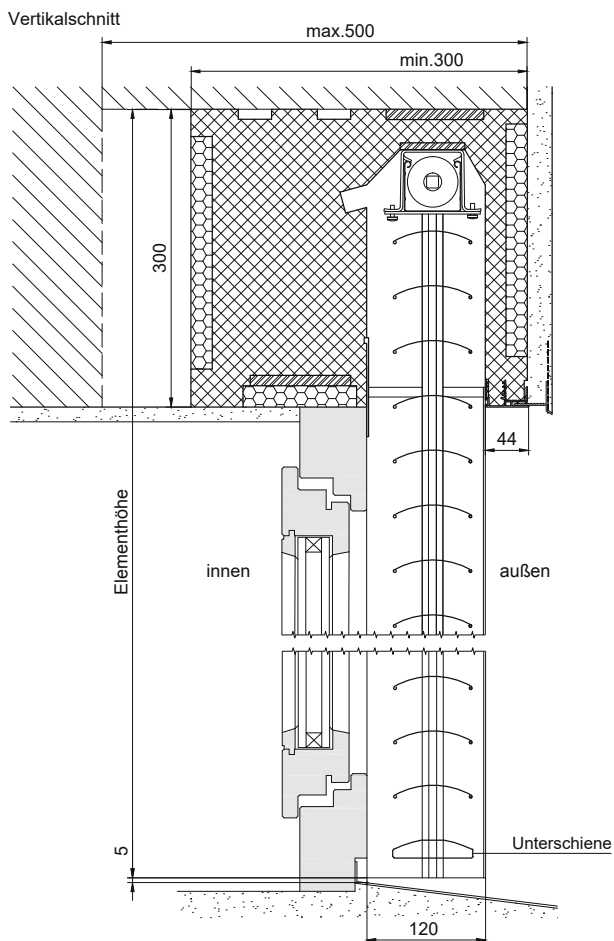
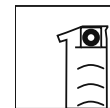
AK : Außenkante
E1/E2: Schienen-Einrückmaß
(Standard 20mm max.30mm)

Bei der gezeichneten Einbausituation handelt es sich um eine schematische Darstellung.
Der Einbau des Fensters sowie des Aufsatzkastens ist nach dem aktuellem Stand der Technik auszuführen.

SAK_120

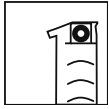
Standardaufsatzkasten - SAK_120 Außenraffstore

Zeichnungen 80 mm Lamelle



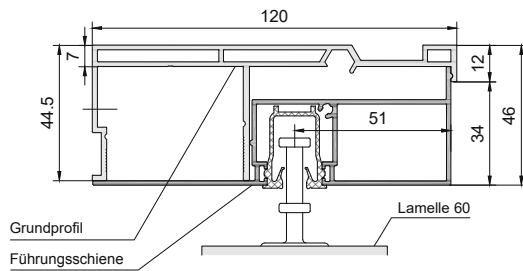
AK : Außenkante
E1/E2: Schienen-Einrückmaß
(Standard 20mm max.30mm)

Bei der gezeichneten Einbausituation handelt es sich um eine schematische Darstellung.
Der Einbau des Fensters sowie des Aufsatzkastens ist nach dem aktuellem Stand der Technik auszuführen.



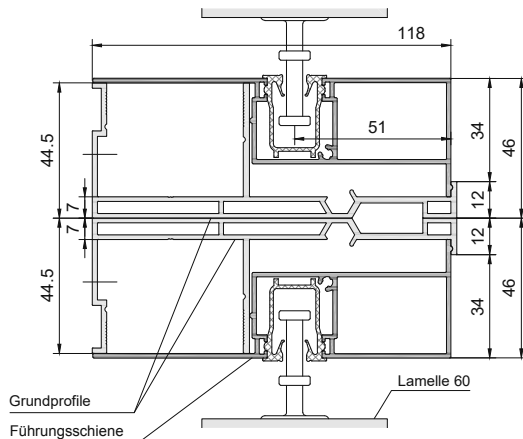
Standardaufsatzkasten - SAK_120 Außenraffstore

Zeichnungen



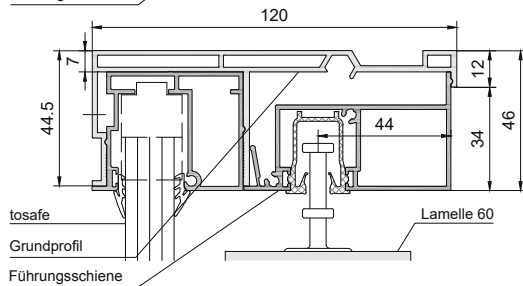
Einzel-Führungsschiene, Lamelle 60

2-teilige Führungsschiene bestehend aus Aluminium-Grundprofil 44,5 x 120 mm, und Führungsschiene 39 x 118 mm mit Einlauftrichter aus Kunststoff.



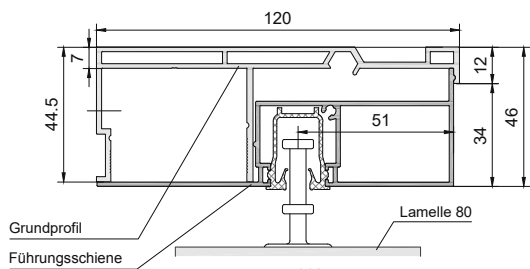
Durchgehender Kasten mit 2 Anlagen, Lamelle 60

2 Anlagen können in Kombination mit einem durchgehenden Kasten bis max. 4800 mm aneinander montiert werden. In dieser Konstellation können die Führungsschienen bzw. die Grundprofile nebeneinander montiert werden.



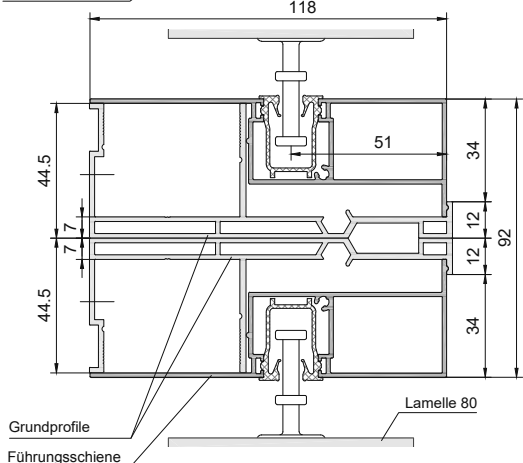
Führungsschiene in Kombination mit "tosafe" Absturzsicherung Lamelle 60

3-teilige Führungsschiene bestehend aus Aluminium-Grundprofil 44,5 x 120 mm, Abdeckprofil 23 x 50 mm, tosafe-Inlay 39 x 50 mm und Führungsschiene 39 x 68 mm mit Einlauftrichter aus Kunststoff. Bei durchgehendem Kasten mit 2 Anlagen (bis max. 4800 mm), können die Führungsschienen bzw. die Grundprofile nebeneinander montiert werden.



Einzel-Führungsschiene, Lamelle 80

2-teilige Führungsschiene bestehend aus Aluminium-Grundprofil 44,5 x 120 mm und Führungsschiene 39 x 118 mm mit Einlauftrichter aus Kunststoff.



Durchgehender Kasten mit 2 Anlagen, Lamelle 80

2 Anlagen können in Kombination mit einem durchgehenden Kasten bis max. 4800 mm aneinander montiert werden. In dieser Konstellation können die Führungsschienen bzw. die Grundprofile nebeneinander montiert werden.

Bestellformular Standardaufsatzkasten - SAK_120 Außenraffstore



Die Bedienseite muss grundsätzlich vom Rauminneren angegegeben werden!
 MHZ-Kunde (bitte vollständig ausfüllen)

Aus Deutschland
E-Mail: auftrag@mhz.de
 Service Fax-Nummer: 0800 123 654 789

Aus Österreich
E-Mail: auftrag@mhz.at
 Service Fax-Nummer: 0800 12 12 40

Kommission

Lieferdatum

Angebots-Nr.

Lieferadresse

Kd.-Nr. - - - - - - - - - -

Datum / / Unterschrift/Kunde

18-5667 SAK_120 mit Raff 60 flach **18-5889 SAK_120 mit Raff 80 randgebörtelt** **18-5867 SAK_120 mit Raff 80 flach** **Ausführung für Klinker- und hinterlüftete Fassaden**

Farben	Elementbreite in mm = Bestellbreite	Elementhöhe in mm = Bestellhöhe	Kastentiefe in mm (Aufsatzmauerkasten 300-500 mm)	Schienen-Einrückmaß in mm (Standard 20 mm)	Kastenkombination (bis 4800 mm) von innen gesehen	Gehung (bitte mit Skizze)	Anzahl Windlast-Statikkonsolen (s. 145)	Schrägschnitt Grundprofil und Führungsschiene in Grad (optional) (Aufpreis)	Teilverschattung (Arbeitsstellung)	Antrieb (von innen gesehen)		Bohrung für Kabelausgang	Absturzsicherung "tosafe" (VSG-Glas Standard) (Fensterquerschnitt erforderlich) nur in Verbindung mit Lamelle 60 mm möglich.
										links	rechts		
A Grundprofil Farb-Nr.: B System (Führungsschienen und Abdeckprofil) Farb-Nr.: C Lamelle Farb-Nr.: D Unterschiene Farb-Nr.:			(Klinker-kasten 260-500 mm)	E1 links E2 rechts	links rechts					links	rechts	Glas: (k) klar (m) matt (o) ohne (bei "ohne Glas" Höhen-angabe erforderlich) Höhe in mm: Brüstung: 250; 350; 450; 500 Bodentiefe: 900; 1000; 1100; 1200 Farbe Glaskanten-abdeckung Standard: Eloxal (E6EV1) Aufpreis: in Systemfarbe	
Position											oben seitlich hinten		
Stück													

- A** 171 weiß; 610 anthrazitgrau
- B** 171 weiß; 610 anthrazitgrau; 900 silber; 380 graualuminium; 703 anthrazit DB703; Sonderfarbe: RAL (Aufpreis)
- C** Farb-Nr. der Lamelle gemäß MHZ Farbfächer oder Preisliste S. 152
- D** 171 weiß; 610 anthrazitgrau; 900 silber; 380 graualuminium; 703 anthrazit DB703; Sonderfarbe: wie Systemfarbe nach RAL (Aufpreis)
- E** Geiger GJ56 (Standard); Geiger GJ56 DuoDrive (Aufpreis); elero JA Soft (Aufpreis); elero JA Comfort (Aufpreis); elero JA Comfort 868 (Funk, Aufpreis); Somfy J4 io (Funk, Aufpreis)

elero Funksystem 868

Stück	Bestell-Nr.	Bezeichnung/Detailangaben/Abmessungen
	99-3985	Wandsender UniTec 868 (1 Kanal, 171 weiß)
	99-3824	Handsender MonoTeil2 (1 Kanal, 171 weiß)
	99-3826	Handsender VarioTeil2 (5+1 Kanal, 171 weiß)
	99-	

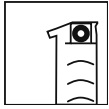
Somfy Funksystem io

Stück	Bestell-Nr.	Bezeichnung/Detailangaben/Abmessungen
	99-1022	Wandsender Smoove 1 IN io (1 Kanal, 171 weiß)
	99-1130	Handsender Situio 1 io II (1 Kanal, 171 weiß)
	99-1131	Handsender Situio 5 io II (5 Kanal, 171 weiß)
	99-	

Bemerkungen:

Weiteres Zubehör siehe separate MHZ-Elektrozubehör-Preisliste für außenliegenden Sonnenschutz.

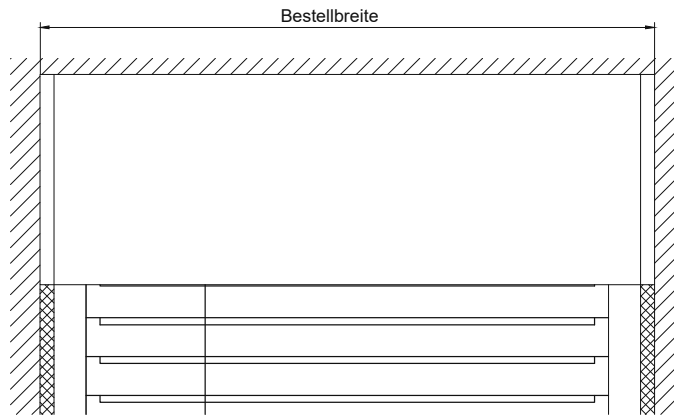
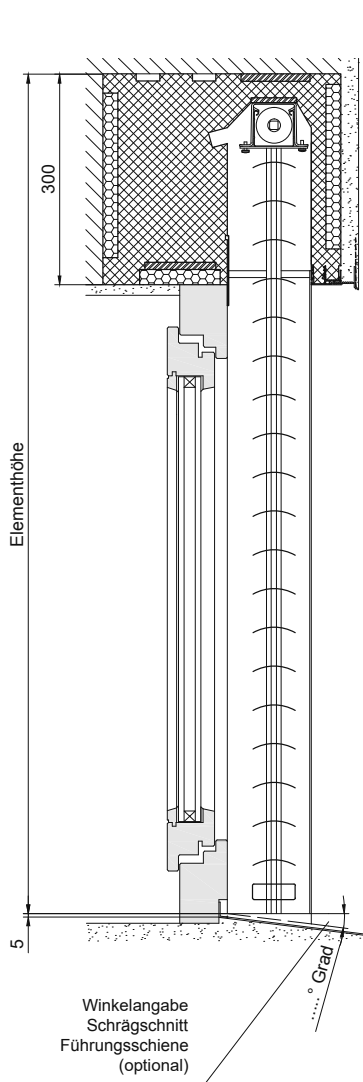
Digital ausfüllbares Bestellblatt siehe www.mhz.de/downloads



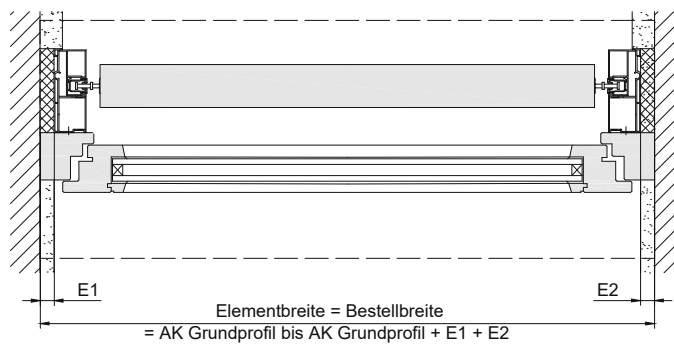
Standardaufsatzkasten - SAK_120 Außenraffstore

Messen + Bestellen - 60 mm Lamelle

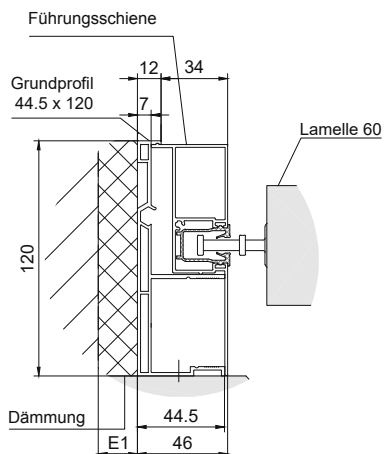
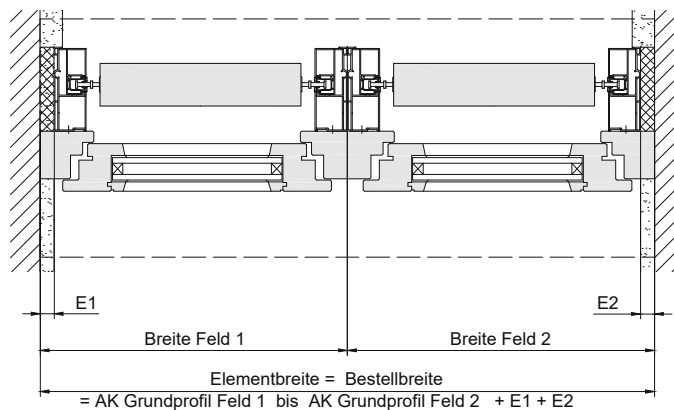
Die Bedienseite muss grundsätzlich vom Rauminneren angegeben werden!



Horizontalschnitt Einzelanlage
Motorseite rechts oder links von innen gesehen



Horizontalschnitt nebeneinander montierte Anlagen
Motorseite rechts oder links von innen gesehen

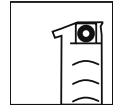


AK : Außenkante
E1/E2: Schienen-Einrückmaß (Standard 20mm max.30mm)

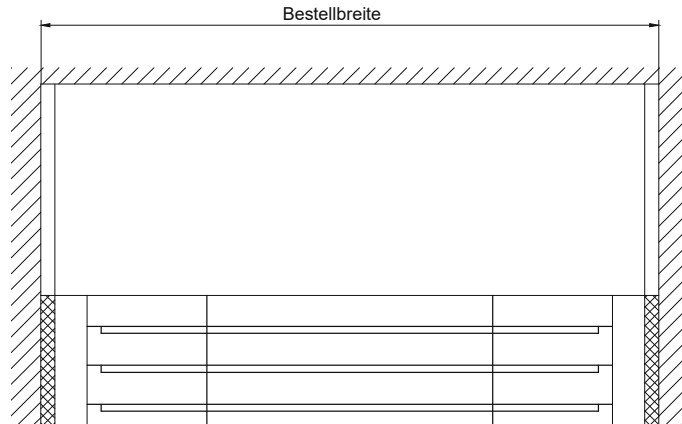
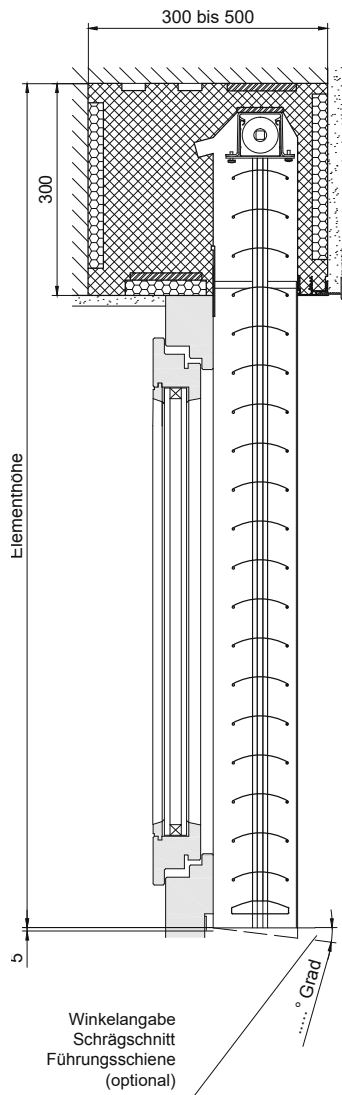
SAK_120

Standardaufsatzkasten - SAK_120 Außenraffstore

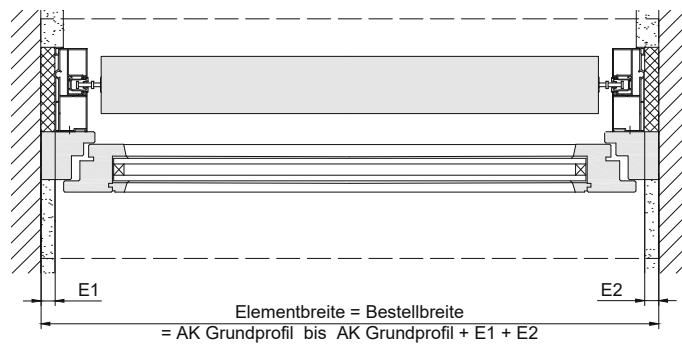
Messen + Bestellen - 80 mm Lamelle



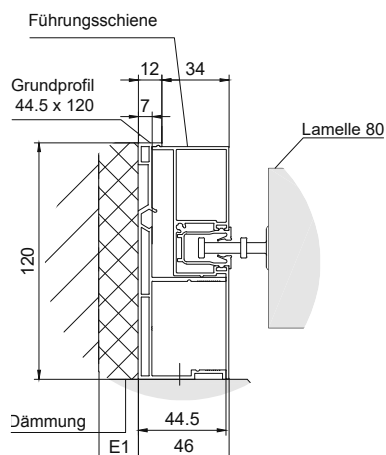
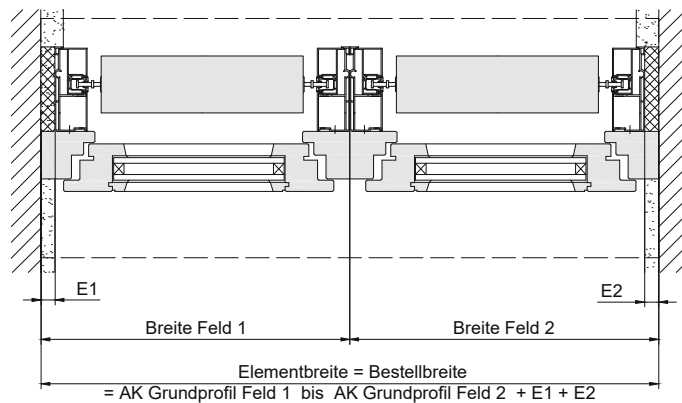
Die Bedienseite muss grundsätzlich vom Rauminneren angegeben werden!



Horizontalschnitt Einzelanlage
Motorseite rechts oder links von innen gesehen



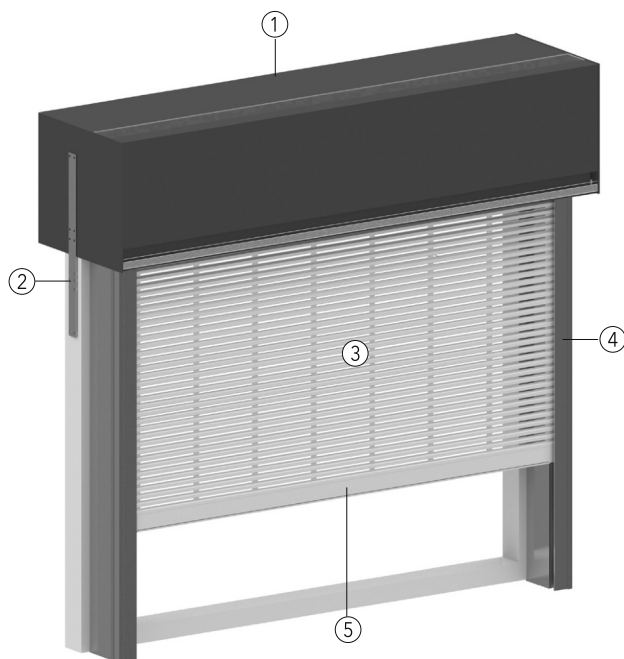
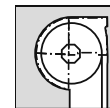
Horizontalschnitt nebeneinander montierte Anlagen
Motorseite rechts oder links von innen gesehen



AK : Außenkante
E1/E2: Schienen-Einrückmaß (Standard 20mm max.30mm)

Universalaufsatzkasten - UAK_120 s_onro

Leistungsverzeichnis

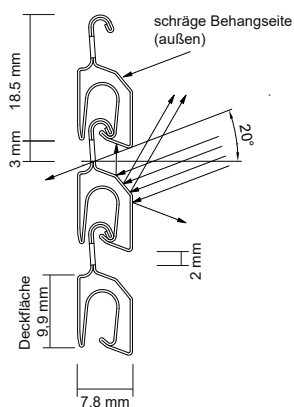


- ① Aufsatzkasten
- ② Befestigungsglasche
- ③ Behang
- ④ Grundprofil und Führungsschiene
- ⑤ Endstab

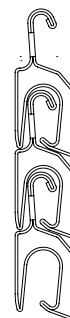
Universalaufsatzkasten - UAK_120 mit s_onro



Lamelle geöffnet
M 1:1



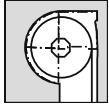
Lamelle geschlossen
M 1:1



Sonnenschutz und Rollladen in perfekter Harmonie.

Einer der großen Vorteile von s_onro® liegt in der speziell konzipierten Profilgeometrie. Ab einem Sonnenstand von 20° verhindert s_onro® die direkte Sonneneinstrahlung in den Raum. Dabei wird eine hohe Durchsicht von innen nach außen gewährleistet. Je nach Intensität der Sonneneinstrahlung kann der Öffnungsgrad des Behangs tagsüber durch Öffnen und Schließen flexibel angepasst werden. Von höchster Transparenz bis hin zur Abdunkelung. Bei Tag ist s_onro® Sonnenschutz, bei Nacht kann der Behang nach Wunsch wie ein herkömmlicher Rollladen geschlossen werden.

Gewicht pro m² 5,8 kg
 max. Breite 2500 mm
 max. Höhe 3000 mm
 max. Fläche 6,0 m²



Universalaufsatzkasten - UAK_120 s_onro

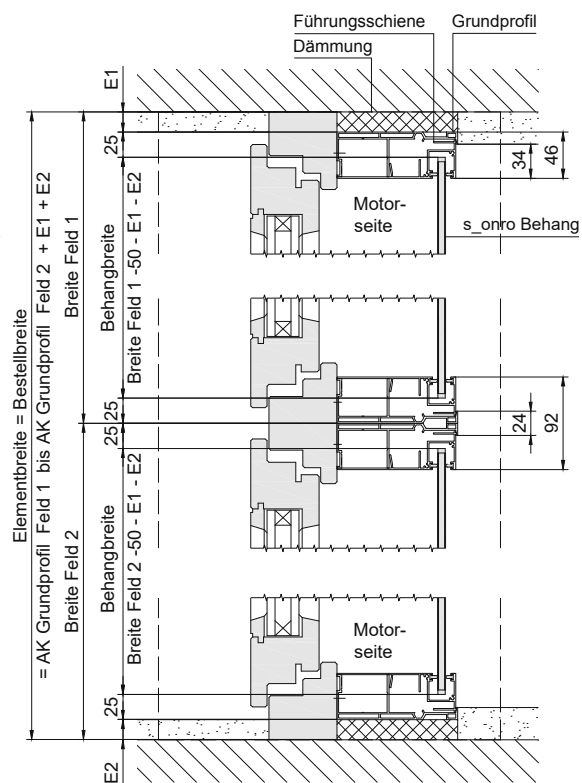
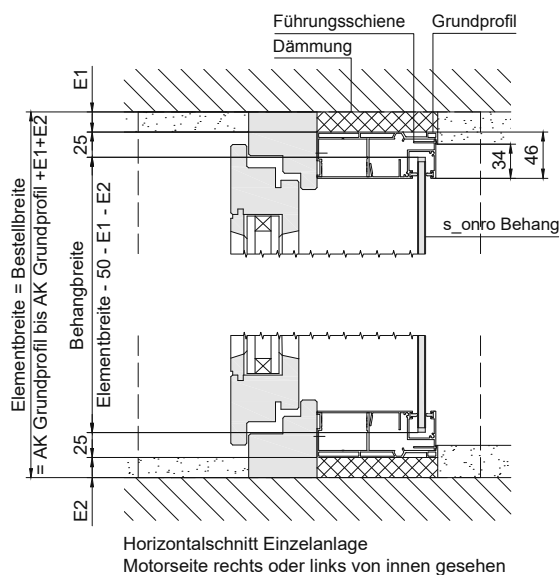
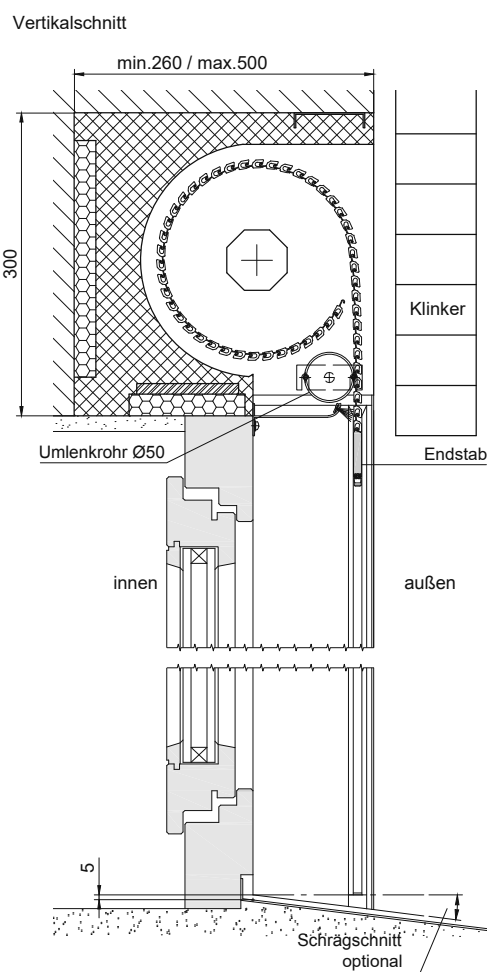
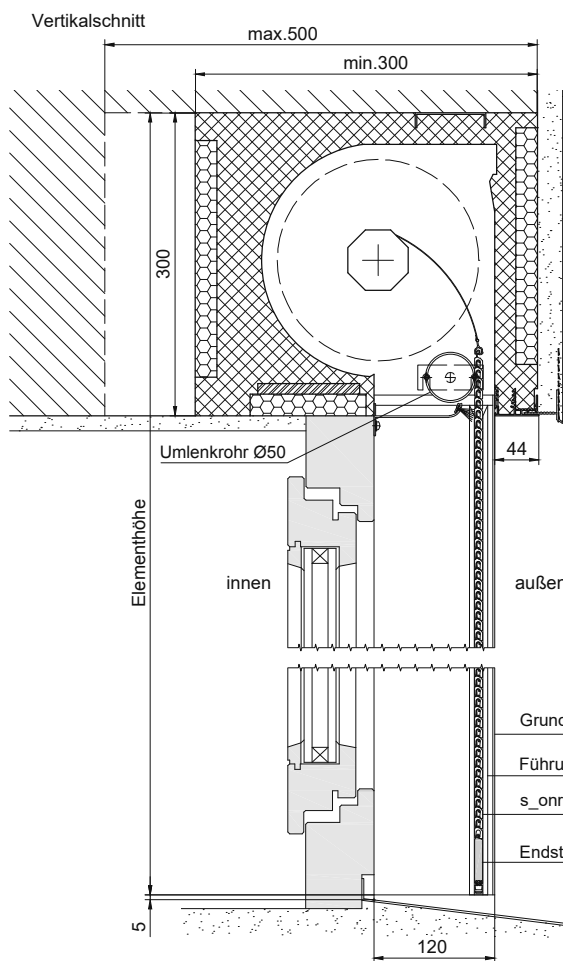
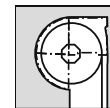
Leistungsverzeichnis

Modell:	48-1130 Universalaufsatzkasten_120 mit s_onro
Beschreibung:	s_onro® ist ein Sonnenschutz und Rollladen für die Verwendung im Außenbereich. Gefertigt nach DIN EN 13659.
Maßgrößen:	s_onro®: min. Breite 800 mm, max. Breite 2500 mm. Höhe bis 3000 mm, max. Fläche 6,0 m ² . Maximal zwei Behänge in einem durchgehenden Kasten, bis max. 4800 mm Breite. s_onro® (geschlossen) WWK 6 bis 2000 mm Breite, WWK 4 bis 2400 mm Breite und WWK 3 bis 2500 mm Breite. Optional integrierte Absturzsicherung "tosafe" bestehend aus VSG-Klarglas mit Aluminium U-Abdeckprofil für die obere Glaskante im Standard eloxiert E6EV1 optional in Systemfarbe. Aufnahme integriert in das Rollladenführungsschienensystem, passend zum vorhandenen Alu-Grundprofil 42 x 120 mm mit allen notwendigen Zubehörteilen zur Befestigung, max. Glasbreite bei bodentiefen Fenstern 3000 mm bzw. bei Fenstern mit Brüstung 2000 mm, max. Glashöhe bei bodentiefen Fenstern 1200 mm und bei Fenstern mit Brüstung 500 mm.
Kasten:	Modulares Universalaufsatzkastenelement bestehend aus Neopor®-Hartschaum raumseitig geschlossen mit Spezialaufbau, auf den s_onro Behang abgestimmt. Mit der Möglichkeit nachträglich, mit Einlegeelementen als Umrüstet für zip_2.0 (bestehend aus PZ1/PZ2/PZ3) und Raffstores (bestehend aus PZ3/PZ4), aus Neopor/Styropor einzubauen und die Anlage umzurüsten. Innen und außen mit XPS (Styrodur) als Putzträger, integrierte Aussteifungsplatte und Verbindungsglaschen zur Befestigung mit dem Fenster. Kastenabschlusschiene außen zum bauseitigen Aufstecken von Putzabschlussprofilen, Revisionsöffnung außen 120 mm. Kastenhöhe: 300 mm, Kastentiefe auf Maß: mind. 300 mm bis max. 500 mm. Zusätzliches Umlenkrohr für die Behangstabilisierung aus Aluminium Ø 50 x 2 mm, silber eloxiert E6/EV1. Abrollprofil 120 aus Aluminium (pulverbeschichtet) 87 x 43,5 mm, mit Bürstendichtung (grau), in den Standard-Systemfarben beschichtet. Optional auch als Klinkerkastenausführung wählbar. Kastenhöhe: 300 mm, Kastentiefe auf Maß: mind. 260 mm bis max. 500 mm.
Führungsschienen:	2-teiliges Führungsschienensystem 120. Bestehend aus Aluminium-Grundprofil 44,5 x 120 mm. Aluminium-Führungsschiene 39 x 118 mm in Systemfarbe, mit integriertem Führungsschienenabschluss. Optional mit Schrägschnitt. Bei Absturzsicherung "tosafe", partielles tosafe-Inlay 23 x 50 mm zur Aufnahme der Glasscheibe.
Behangwelle:	8-Kantwelle aus verzinktem Stahl SW60 (Ø 60 x 0,9 mm)
Behang:	Behang aus rollgeformten, doppelwandigen Aluminiumprofilen mit Licht- und Lüftungsschlitzen in der Abmessung 100 x 3,0 mm, ca. 18 % der Behangfläche sind in der Beschattungsstellung geöffnet. Profilgeometrie der Lamellen ist den neuesten licht- und energietechnischen Erkenntnissen angepasst, Deckfläche 9,9 mm. Gewicht 5,8 kg/m ² . Behang standardmäßig beidseitig über die gesamte Höhe arretiert, sodass keine seitliche Verschiebung der Profile stattfinden kann. Behang inklusive Aufhängefedern aus Stahl (Teflon ummantelt) zur Befestigung des Behangs auf der Wickelwelle.
Endstab:	Aus Aluminium, 7,8 x 50 mm, stranggepresst und beschwert. Mit drehbaren Endstabgleitern und Kunststoffabschlussprofil. Optional: mit Anschlagstopfen Länge 30 mm
Bedienung:	Antrieb durch einen in die Behangwelle eingebauten Elero RolTop s_onro Rohrmotor 230 V / 50 Hz (mit Behangschutz durch sensible Auflaufschutzerkennung in AB-Richtung und sensible Blockierererkennung in AUF-Richtung) oder gleichwertig. Mit Standardanschlusskabel 2 m steckbar (weiß). Optional mit 5 m Anschlusskabel steckbar (weiß) oder 3 m Anschlusskabel steckbar und halogenfrei (schwarz). Optional: Elero RolTop s_onro Funk 868 Rohrmotor, wie zuvor beschrieben, mit integriertem Funkempfänger, oder Somfy RS 100 io Rohrmotor 230 V / 50 Hz mit Anschlusskabel 3 m steckbar (schwarz), Auflaufschutzerkennung nicht möglich, mit integriertem Funkempfänger. Steuerung über diverse Funksender siehe Zubehör. Jede Anlage mit eigenem Antrieb, keine gekoppelten Anlagen möglich. Alle Motorkabel mit offenen Kabellitzen und UV-beständig. Kein Synchronlauf bei Gruppensteuerung.
Systemfarben:	Führungsschienen und Abrollprofil pulverbeschichtet, 171 weiß (RAL 9016), 900 silber (RAL 9006), 380 grau aluminium (RAL 9007), 610 anthrazitgrau (RAL 7016), 703 anthrazit (DB 703). Optional nach Classic-RAL-Karte. Sonderfarben auf Anfrage.
Grundprofilfarben:	171 weiß (RAL 9016), 610 anthrazitgrau (RAL 7016)
Behangfarben:	171 weiß (ähnlich RAL 9016), 900 silber (ähnlich RAL 9006), 380 grau aluminium (ähnlich RAL 9007), 610 anthrazitgrau (ähnlich RAL 7016), 703 anthrazit (ähnlich DB 703). Sonderfarben auf Anfrage ab 200 m ² .
Endstabfarben:	Pulverbeschichtet an die Farbe des Behanges angepasst: 171 weiß (RAL 9016), 900 silber (RAL 9006), 380 grau aluminium (RAL 9007), 610 anthrazitgrau (RAL 7016), 703 anthrazit (DB 703). Optional: Endstab in Systemfarbe nach RAL.
Montage:	Universalaufsatzkasten_120 aufgesetzt auf den Fensterrahmen mit Befestigungsglaschen seitlich am Fensterrahmen verschraubt. Der Einbau des Fensters sowie des Aufsatzkastens ist nach dem aktuellen Stand der Technik auszuführen. Optional: Windlast-Statikonsole zur Windlastabtragung.
Fabrikat:	Der Ausschreibung liegt das Fabrikat Universalaufsatzkasten_120 mit s_onro® Sonnenschutz und Rollladenbehang der Firma MHZ Hachtel GmbH & Co. KG, Sindelfinger Straße 21, 70771 Leinfelden-Echterdingen zugrunde oder gleichwertig.

UAK_120

Universalaufsatzkasten - UAK_120 s_onro

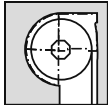
Zeichnungen



AK : Außenkante
E1/E2: Schienen-Einrückmaß
(Standard 20mm max.30mm)

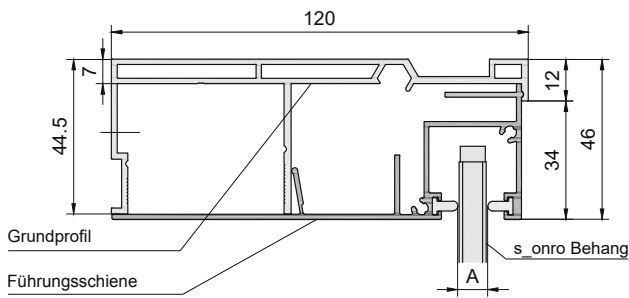
Bei der gezeichneten Einbausituation handelt es sich um eine schematische Darstellung.
Der Einbau des Fensters sowie des Aufsatzkastens ist nach dem aktuellem Stand der Technik auszuführen.

Horizontalschnitt nebeneinander montierte Anlagen
Motorseite rechts und links von innen gesehen



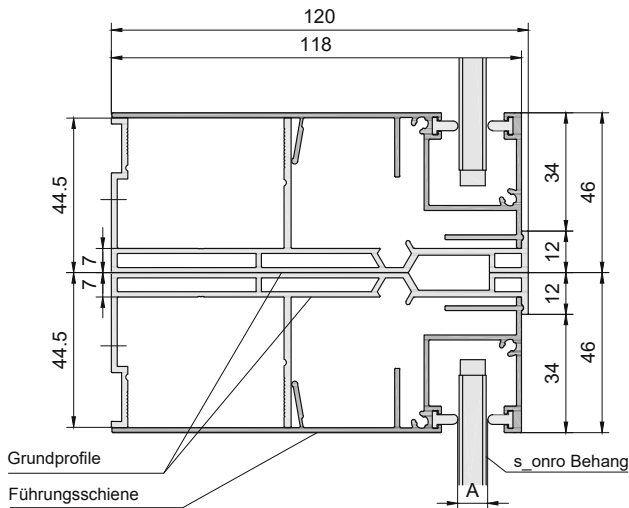
Universalaufsatzkasten - UAK_120 s_onro

Zeichnungen



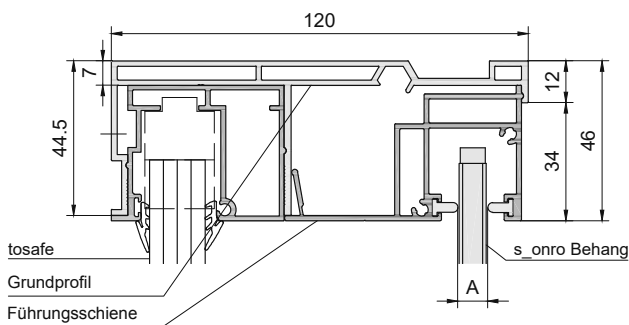
Führungsschiene

2-teilige Führungsschiene bestehend aus Aluminium-Grundprofil 44,5 x 120 mm und Führungsschiene 39 x 118 mm. s_onro Spaltmaß A = 8,5 - 9,0 mm



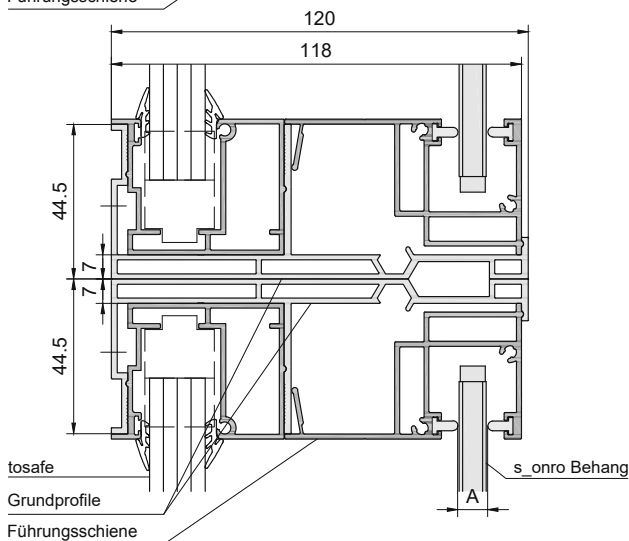
Durchgehender Kasten mit 2 Anlagen

2 Anlagen können in Kombination mit einem durchgehenden Kasten bis max. 4800 mm aneinander montiert werden. In dieser Konstellation können die Führungsschienen bzw. die Grundprofile nebeneinander montiert werden.



Führungsschiene in Kombination mit "tosafe" Absturzsicherung

3-teilige Führungsschiene bestehend aus Aluminium-Grundprofil 44,5 x 120 mm, Abdeckprofil 23 x 50 mm, tosafe-In-lay 39 x 50 mm und Führungsschiene 39 x 68 mm.



Durchgehender Kasten mit 2 Anlagen Kombination mit "tosafe" Absturzsicherung

2 Anlagen können in Kombination mit einem durchgehenden Kasten bis max. 4800 mm aneinander montiert werden. In dieser Konstellation können die Führungsschienen bzw. die Grundprofile nebeneinander montiert werden.

UAK_120

Bestellformular Universalaufsatzkasten - UAK_120 s_onro



Die Bediensseite muss grundsätzlich vom Rauminneren angegeben werden!

MHZ-Kunde (bitte vollständig ausfüllen)

Aus Deutschland
E-Mail: auftrag@mhz.de
 Service Fax-Nummer: 0800 123 654 789

Aus Österreich
E-Mail: auftrag@mhz.at
 Service Fax-Nummer: 0800 12 12 40

Kommission _____
 Lieferdatum _____

Angebots-Nr. _____

Lieferadresse _____

Kd.-Nr. _____ - _____ - _____ - _____ - _____ - _____

48-1130 UAK_120 mit s_onro

Ausführung für Klinker- und hinterlüftete Fassaden

Farben (A) Grundprofil Farb-Nr.: System (Führungsschienen und Abrollprofil) Farb-Nr.: Behang Farb-Nr.: Endstab Farb-Nr.:	Kasten- tiefe in mm (Aufsatz- mauerkasten 300-500 mm) (Klinker- kasten 260-500 mm)	Schienen- Einrückmaß in mm (Standard 20 mm)		Kasten- kombination (bis 4800 mm) von innen gesehen	Gehrung (bitte mit Skizze)	Anzahl Windlast-Statikconsolen (s.S. 145)	Schrägschnitt Grundprofil und Führungsschiene in Grad (optional)	Anschlagstopfen (Aufpreis) weiß/grau/schwarz	Antrieb (von innen gesehen)	Bohrung für Kabelausgang	Absturzsicherung "tosafe" (VSG-Glas Standard) (Fensterquerschnitt erforderlich)
		E1 links	E2 rechts								
		Stück	Kundenposition	E1 links	E2 rechts	Motortyp Ⓔ	links rechts Ⓕ	oben seitlich hinten	Ⓓ wie Systemfarbe (Standardfarben); Ⓔ wie Systemfarbe nach RAL (Aufpreis)		
		Position	Stück	E1 links	E2 rechts	links rechts	Ⓓ wie Behangfarbe (Standard); Ⓔ wie Systemfarbe (Standardfarben); Ⓕ wie Systemfarbe nach RAL (Aufpreis)	Ⓔ elero RollTop s_onro (Standard); Ⓕ elero RollTop 868 s_onro (Funk, Aufpreis); Ⓖ Somfy RS100 io (Funk, Aufpreis)	Ⓕ wie Systemfarbe (Standardfarben); Ⓖ wie Systemfarbe nach RAL (Aufpreis); Ⓗ wie Systemfarbe (Standardfarben); Ⓖ wie Systemfarbe (Standardfarben); Ⓖ wie Systemfarbe (Standardfarben); Ⓖ wie Systemfarbe (Standardfarben)	Ⓕ wie Systemfarbe (Standardfarben); Ⓖ wie Systemfarbe (Standardfarben); Ⓗ wie Systemfarbe (Standardfarben); Ⓖ wie Systemfarbe (Standardfarben); Ⓖ wie Systemfarbe (Standardfarben)	

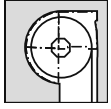
- Ⓓ 171 weiß; 610 anthrazitgrau
- Ⓔ 171 weiß; 610 anthrazitgrau; 900 silber; 380 grau aluminium; 703 anthrazit DB703; Sonderfarbe: RAL (Aufpreis)
- Ⓕ 171 weiß; 610 anthrazitgrau; 900 silber; 380 grau aluminium; 703 anthrazit DB703

elero Funksystem 868		Somfy Funksystem io	
Stück	Bestell-Nr.	Stück	Bestell-Nr.
	Bezeichnung/Detailangaben/Abmessungen		Bezeichnung/Detailangaben/Abmessungen
	99-3985 Wandsender UniTec 868 (1 Kanal, 171 weiß)		99-1022 Wandsender Smooove 1 IN io (1 Kanal, 171 weiß)
	99-3824 Handsender MonoTeil2 (1 Kanal, 171 weiß)		99-1130 Handsender Situio 1 io II (1 Kanal, 171 weiß)
	99-3826 Handsender VarioTeil2 (5+1 Kanal, 171 weiß)		99-1131 Handsender Situio 5 io II (5 Kanal, 171 weiß)
	99-		99-

Bemerkungen:

Weiteres Zubehör siehe separate MHZ-Elektrozubehör-Preisliste für außenliegenden Sonnenschutz.

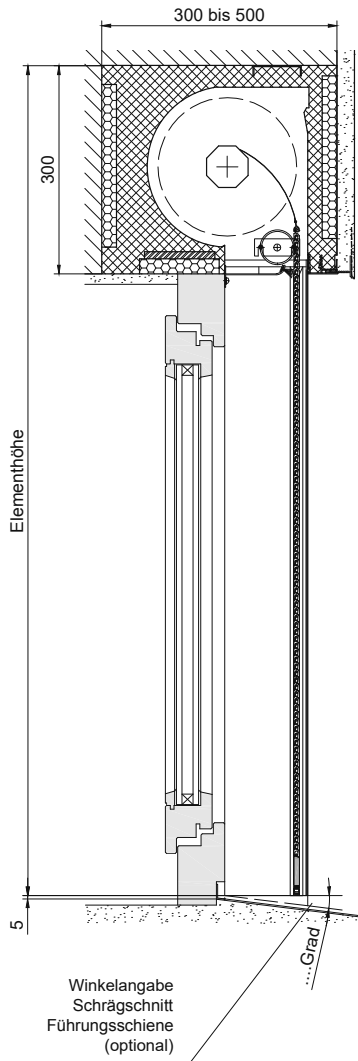
Digital ausfüllbares Bestellblatt siehe www.mhz.de/downloads



Universalaufsatzkasten - UAK_120 s_onro

Messen + Bestellen

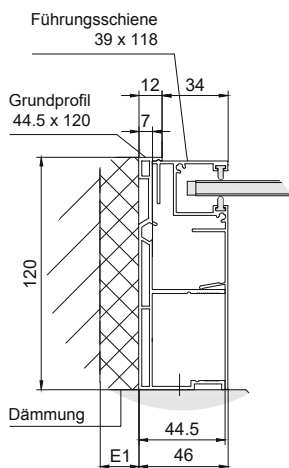
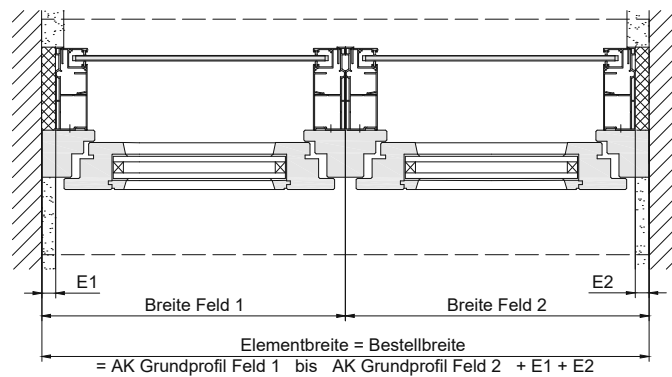
Die Bedienseite muss grundsätzlich vom Rauminneren angegeben werden!



Horizontalschnitt Einzelanlage
Motorseite rechts oder links von innen gesehen



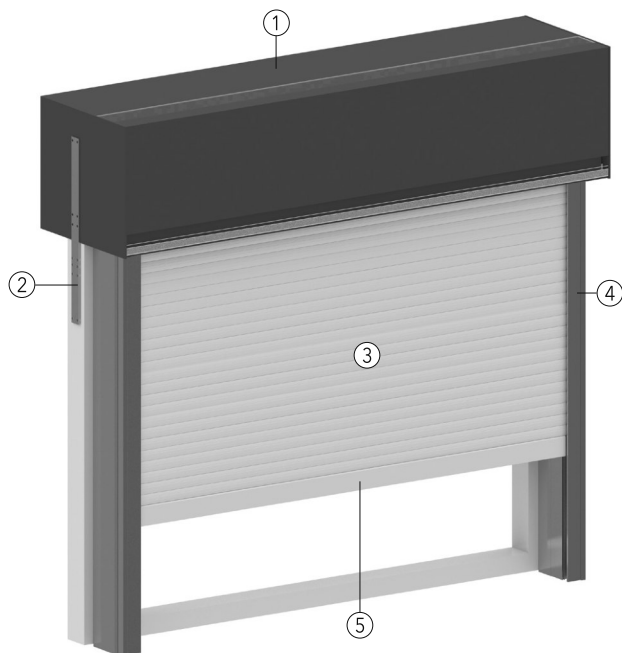
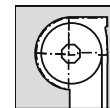
Horizontalschnitt nebeneinander montierte Anlagen
Motorseite rechts und links von innen gesehen



AK : Außenkante
E1/E2: Schienen-Einrückmaß (Standard 20mm max.30mm)

Universalaufsatzkasten - UAK_120 Rollladen

Leistungsverzeichnis



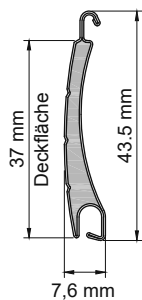
- ① Aufsatzkasten
- ② Befestigungslasche
- ③ Behang
- ④ Grundprofil und Führungsschiene
- ⑤ Endstab

Universalaufsatzkasten - UAK_120 mit Rollladenprofil AL37/AL52

Rollladenprofil AL37

ausgeschäumtes, doppelwandiges, rollgeformtes Hohlkammerprofil aus hochfester Aluminiumlegierung, geräuschkämmende Beschichtung, Einbrennlackierung.

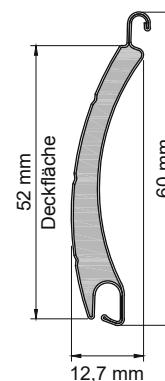
Gewicht pro m² 2,8 kg
 max. Breite 3000 mm
 max. Höhe 3000 mm
 max. Fläche 6,5 m²



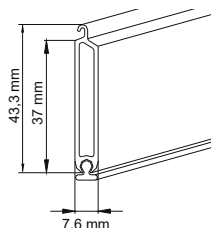
Rollladenprofil AL52

ausgeschäumtes, doppelwandiges, rollgeformtes Hohlkammerprofil aus hochfester Aluminiumlegierung, geräuschkämmende Beschichtung, Einbrennlackierung.

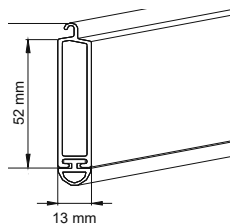
Gewicht pro m² 3,1 kg,
 max. Breite 3000 mm
 max. Höhe 3000 mm
 max. Fläche 8 m²



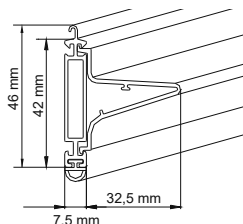
Endstäbe



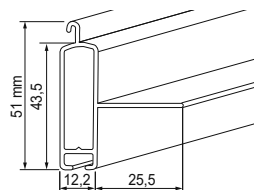
für AL37



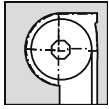
für AL52



optional für AL37
 Winkelendstab (WES42)
 (Kombination mit Klinkerkasten nicht möglich!)



optional für AL52
 Winkelendstab (WES52).
 (Kombination mit Klinkerkasten nicht möglich!)



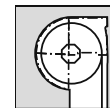
Universalaufsatzkasten - UAK_120 Rollladen

Leistungsverzeichnis

Modell:	48-1171 Universalaufsatzkasten_120 mit Rollladenprofil AL37
Beschreibung:	Rollladen mit Profil AL37 ist ein Sonnenschutz für die Verwendung im Außenbereich. Gefertigt nach DIN EN 13659.
Baugrößen:	Min. Breite 800 mm, max. Breite 3000 mm. Höhe bis 3000 mm, max. Fläche 6,5 m ² . Max. zwei Behänge in einem durchgehenden Kasten, bis max. 4800 mm Breite. WWK 6 bis 1,4 m Breite, WWK 5 bis 1,70 m, WWK 4 bis 2,1 m, WWK 3 bis 2,70 m, WWK 2 bis 3,00 m Breite. Optional integrierte Absturzsicherung "tosafe" bestehend aus VSG-Klarglas mit Aluminium U-Abdeckprofil für die obere Glaskante im Standard eloxiert E6EV1 optional in Systemfarbe. Aufnahme integriert in das Rollladenführungs-schienen-system, passend zum vorhandenen Alu-Grundprofil 42 x 120 mm mit allen notwendigen Zubehörteilen zur Befestigung, max. Glasbreite bei bodentiefen Fenstern 3000 mm bzw. bei Fenstern mit Brüstung 2000 mm, max. Glashöhe bei bodentiefen Fenstern 1200 mm und bei Fenstern mit Brüstung 500 mm.
Kasten:	Modulares Universalaufsatzkastenelement bestehend aus Neopor®-Hartschaum raumseitig geschlossen mit Spezialaufbau, auf den Rollladenbehang abgestimmt. Mit der Möglichkeit nachträglich, mit Einlegeelementen als Umrüstset für zip_2.0 (bestehend aus PZ1/PZ2/PZ3) und Raffstores (bestehend aus PZ3/PZ4), aus Neopor/Styropor einzubauen und die Anlage umzurüsten. Innen und außen mit XPS (Styrodur) als Putzträger, integrierte Aussteifungsplatte und Verbindungsglaschen zur Befestigung mit dem Fenster. Kastenabschlusschiene außen zum bauseitigen Aufstecken von Putzabschlussprofilen, Revisionsöffnung außen 120 mm. Kastenhöhe: 300 mm, Kastentiefe auf Maß: mind. 300 mm bis max. 500 mm. Abrollprofil 120 aus Aluminium (pulverbeschichtet) 87 x 43,5 mm, mit Bürstendichtung (grau), in den Standard-Systemfarben beschichtet. Optional auch als Klinkerkastenausführung wählbar. Kastenhöhe: 300 mm, Kastentiefe auf Maß: mind. 260 mm bis max. 500 mm.
Führungsschienen:	2-teiliges Führungsschienen-system 120. Bestehend aus Aluminium-Grundprofil 44,5 x 120 mm. Aluminium-Führungsschiene 39 x 118 mm in Systemfarbe mit Einlauftrichter aus Kunststoff (weiß). Optional mit integriertem Führungsschienenabschluss oder Schrägschnitt. Bei Absturzsicherung "tosafe", partielles tosafe-Inlay 23 x 50 mm zur Aufnahme der Glasscheibe.
Behangwelle:	8-Kantwelle aus verzinktem Stahl Ø 60 x 0,6 mm
Behang:	Profil aus lackiertem Aluminiumband mit Licht- und Lüftungsschlitzen, doppelwandig, mit PU ausgeschäumt. Deckfläche: 37 mm, Gewicht: 2,8 kg/m ² . Behang standardmäßig beidseitig über die gesamte Höhe arretiert, sodass keine seitliche Verschiebung der Profile stattfinden kann. Behang inklusive Aufhängefedern aus Stahlband (bei Motor Somfy RS 100, starre Wellenverbinder) zur Befestigung des Behanges auf der Wickelwelle.
Endstab:	Aus Aluminium 7,6 x 33 mm, stranggepresst, mit unterem Abschlusskeder. Mit integriertem Endstabgleiter aus Kunststoff (weiß), mit Anschlagstopfen aus PVC. Optional: Winkelendstab 7,5 x 42 mm (WES42), stranggepresst und nicht in Kombination mit Klinkerkasten möglich.
Bedienung:	Antrieb durch einen in die Behangwelle eingebauten Elero RolTop Standard Rohrmotor 230 V / 50 Hz (mit Behang-schutz durch sensible Auflaufschutzerkennung in AB-Richtung und sensible Blockierererkennung in AUF-Richtung oder gleichwertig. Mit Standardanschlusskabel 2 m steckbar (weiß). Optional mit 5 m Anschlusskabel steckbar (weiß) oder 3 m Anschlusskabel steckbar und halogenfrei (schwarz). Optional: Elero RolTop Funk 868 Rohrmotor, wie zuvor beschrieben, mit integriertem Funkempfänger, oder Somfy RS 100 io Rohrmotor 230 V / 50 Hz mit Anschlusskabel 3 m steckbar (schwarz), mit integriertem Funkempfänger. Steuerung über diverse Funksender siehe Zubehör. Jede Anlage mit eigenem Antrieb, keine gekoppelten Anlagen möglich. Alle Motorkabel mit offenen Kabellitzen und UV-beständig. Kein Synchronlauf bei Gruppensteuerung.
Systemfarben:	Führungsschienen und Abrollprofil pulverbeschichtet, 171 weiß (RAL 9016), 900 silber (RAL 9006), 380 graualuminium (RAL 9007), 610 anthrazitgrau (RAL 7016), 703 anthrazit (DB 703). Optional nach Classic-RAL-Karte. Sonderfarben auf Anfrage.
Grundprofilfarben:	171 weiß (RAL 9016), 610 anthrazitgrau (RAL 7016)
Behangfarben:	171 weiß (ähnl. RAL 9016), 115 grau (ähnl. RAL 7038), 900 silber (ähnl. RAL 9006), 380 graualuminium (ähnl. RAL 9007), 610 anthrazitgrau (ähnl. RAL 7016), 703 anthrazit (ähnl. DB 703). Sonderfarben auf Anfrage ab 200 m ² .
Endstabfarben:	Pulverbeschichtet an die Farbe des Behanges angepasst: 171 weiß (RAL 9016), 900 silber (RAL 9006), 380 graualuminium (RAL 9007), 610 anthrazitgrau (RAL 7016), 703 anthrazit (DB 703), 100 silber eloxiert E6EV1 bei Behangfarbe 115 grau. Optional: Endstab in Systemfarbe nach RAL.
Montage:	Universalaufsatzkasten_120 aufgesetzt auf den Fensterrahmen mit Befestigungsglaschen seitlich am Fensterrahmen verschraubt. Der Einbau des Fensters sowie des Aufsatzkastens ist nach dem aktuellen Stand der Technik auszuführen. Optional: Windlast-Statikkonsole zur Windlastabtragung.
Fabrikat:	Der Ausschreibung liegt das Fabrikat Universalaufsatzkasten_120 mit Rollladenprofil AL37 der Firma MHZ Hachtel GmbH & Co. KG, Sindelfinger Straße 21, 70771 Leinfelden-Echterdingen zugrunde oder gleichwertig.

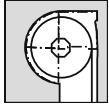
UAK_120

Universalaufsatzkasten - UAK_120 Rollladen



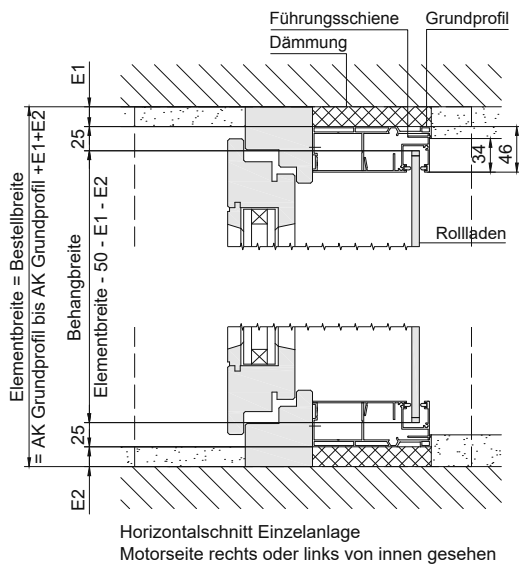
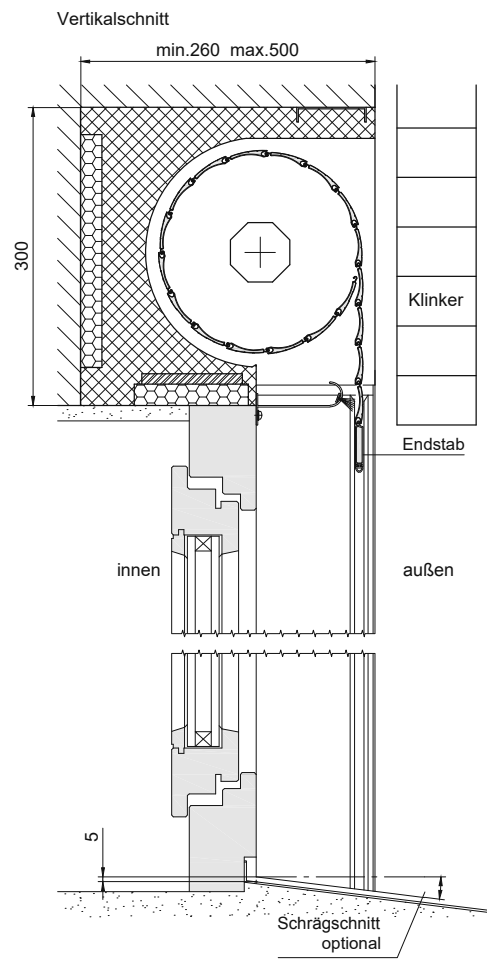
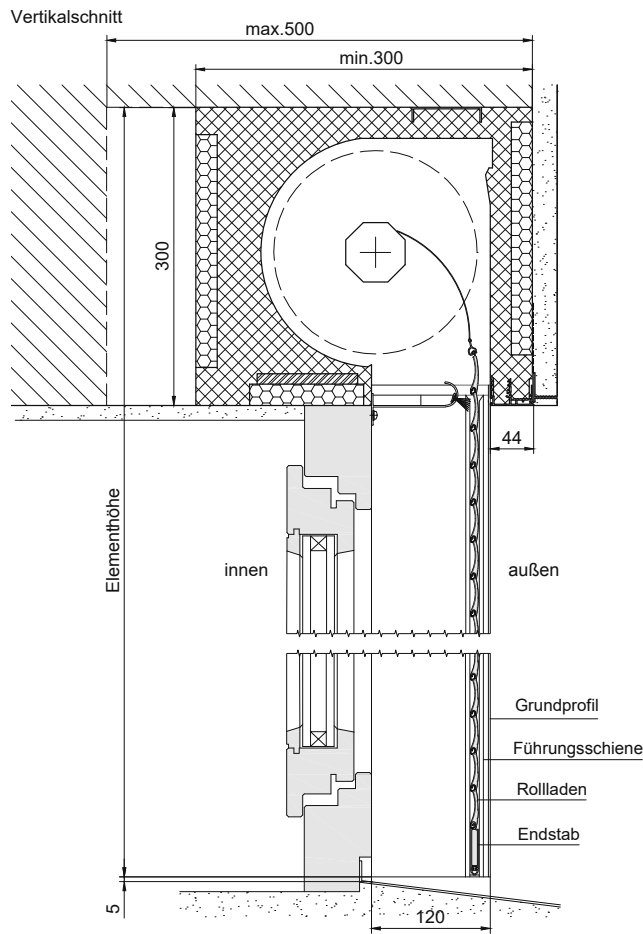
Leistungsverzeichnis

Modell:	48-1172 Universalaufsatzkasten_120 mit Rollladenprofil AL52
Beschreibung:	Rollladen mit Profil AL52 ist ein Sonnenschutz für die Verwendung im Außenbereich. Gefertigt nach DIN EN 13659.
Baugrößen:	Min. Breite 800 mm, max. Breite 3000 mm. Höhe bis 3000 mm, max. Fläche max. 8,0 m ² . Max. zwei Anlagen in einem durchgehenden Kasten, bis max. 4800 mm Breite. WWK 6 bis 1,4 m Breite, WWK 5 bis 1,70 m, WWK 4 bis 2,1 m, WWK 3 bis 2,70 m, WWK 2 bis 3,00 m Breite. Optional integrierte Absturzsicherung "tosafe" bestehend aus VSG-Klarglas mit Aluminium U-Abdeckprofil für die obere Glaskante im Standard eloxiert E6EV1 optional in Systemfarbe. Aufnahme integriert in das Rollladenführungs-schienen-system, passend zum vorhandenen Alu-Grundprofil 42 x 120 mm mit allen notwendigen Zubehörteilen zur Befestigung, max. Glasbreite bei bodentiefen Fenster 3000 mm bzw. bei Fenster mit Brüstung 2000 mm, max. Glashöhe bei bodentiefen Fenster 1200 mm und bei Fenster mit Brüstung 500 mm.
Kasten:	Modulares Universalaufsatzkastenelement bestehend aus Neopor®-Hartschaum raumseitig geschlossen mit Spezialaufbau, auf den Rollladenbehang abgestimmt. Mit der Möglichkeit nachträglich, mit Einlegeelementen als Umrüstset für zip_2.0 (bestehend aus PZ1/PZ2/PZ3) und Raffstores (bestehend aus PZ3/PZ4), aus Neopor/Styropor einzubauen und die Anlage umzurüsten. Innen und außen mit XPS (Styrodur) als Putzträger, integrierte Aussteifungsplatte und Verbindungslaschen zur Befestigung mit dem Fenster. Kastenabschluss-schiene außen zum bauseitigen Aufstecken von Putzabschlussprofilen, Revisionsöffnung außen 120 mm. Kastenhöhe: 300 mm, Kastentiefe auf Maß: mind. 300 mm bis max. 500 mm. Abrollprofil 120 aus Aluminium (pulverbeschichtet) 87 x 43,5 mm, mit Bürstendichtung (grau), in den Standard-Systemfarben beschichtet. Optional auch als Klinkerkastenausführung wählbar. Kastenhöhe: 300 mm, Kastentiefe auf Maß: mind. 260 mm bis max. 500 mm.
Führungsschienen:	2-teiliges Führungsschienen-system 120. Bestehend aus Aluminium-Grundprofil 44,5 x 120 mm. Aluminium-Führungsschiene 39 x 118 mm in Systemfarbe mit Einlauftrichter aus Kunststoff (weiß). Optional: mit integriertem Führungsschienenabschluss oder Schrägschnitt. Bei Absturzsicherung "tosafe", partielles tosafe-Inlay 23 x 50 mm zur Aufnahme der Glasscheibe.
Behangwelle:	8-Kantwelle aus verzinktem Stahl Ø 60 x 0,6 mm
Behang:	Profil aus lackiertem Aluminiumband mit Licht- und Lüftungsschlitzen, doppelwandig, mit PU ausgeschäumt. Deckfläche: 52 mm, Gewicht: 3,1 kg/m ² . Behang standardmäßig beidseitig über die gesamte Höhe arretiert, sodass keine seitliche Verschiebung der Profile stattfinden kann. Behang inklusive Aufhängefedern aus Stahlband (bei Motor Somfy RS 100, starre Wellenverbinder) zur Befestigung des Behangs auf der Wickelwelle.
Endstab:	Aus Aluminium 13 x 52 mm, stranggepresst, mit unterem Abschlusskeder. Mit integriertem Endstabgleiter aus Kunststoff (weiß), mit Anschlagstopfen aus PVC. Optional: Winkelendstab 12,2 x 51 mm (WES52), stranggepresst und nicht in Kombination mit Klinkerkasten möglich.
Bedienung:	Antrieb durch einen in die Behangwelle eingebauten Elero RolTop Standard Rohrmotor 230 V / 50 Hz (mit Behang-schutz durch sensible Auflaufschutzerkennung in AB-Richtung und sensible Blockiererkennung in AUF-Richtung oder gleichwertig. Mit Standardanschlusskabel 2 m steckbar (weiß). Optional mit 5 m Anschlusskabel steckbar (weiß) oder 3 m Anschlusskabel steckbar und halogenfrei (schwarz). Optional: Elero RolTop Funk 868 Rohrmotor, wie zuvor beschrieben, mit integriertem Funkempfänger, oder Somfy RS 100 io Rohrmotor 230 V / 50 Hz mit Anschlusskabel 3 m steckbar (schwarz), mit integriertem Funkempfänger. Steuerung über diverse Funksender siehe Zubehör. Jede Anlage mit eigenem Antrieb, keine gekoppelten Anlagen möglich. Alle Motorkabel mit offenen Kabellitzen und UV-beständig. Kein Synchronlauf bei Gruppensteuerung.
Systemfarben:	Führungsschienen und Abrollprofil pulverbeschichtet, 171 weiß (RAL 9016), 900 silber (RAL 9006), 380 graualuminium (RAL 9007), 610 anthrazitgrau (RAL 7016), 703 anthrazit (DB 703). Optional nach Classic-RAL-Karte. Sonderfarben auf Anfrage.
Grundprofilfarben:	171 weiß (RAL 9016), 610 anthrazitgrau (RAL 7016)
Behangfarben:	171 weiß (ähnl. RAL 9016), 115 grau (ähnl. RAL 7038), 900 silber (ähnl. RAL 9006), 380 graualuminium (ähnl. RAL 9007), 610 anthrazitgrau (ähnl. RAL 7016), 703 anthrazit (ähnl. DB 703). Sonderfarben auf Anfrage ab 200 m ² .
Endstabfarben:	Pulverbeschichtet an die Farbe des Behanges angepasst: 171 weiß (RAL 9016), 900 silber (RAL 9006), 380 graualuminium (RAL 9007), 610 anthrazitgrau (RAL 7016), 703 anthrazit (DB 703), 100 silber eloxiert E6EV1 bei Behangfarbe 115 grau. Optional: Endstab in Systemfarbe nach RAL.
Montage:	Universalaufsatzkasten_120 aufgesetzt auf den Fensterrahmen mit Befestigungslaschen seitlich am Fensterrahmen verschraubt. Der Einbau des Fensters sowie des Aufsatzkastens ist nach dem aktuellen Stand der Technik auszuführen. Optional: Windlast-Statikkonsole zur Windlastabtragung.
Fabrikat:	Der Ausschreibung liegt das Fabrikat Universalaufsatzkasten_120 mit Rollladenprofil AL52 der Firma MHZ Hachtel GmbH & Co. KG, Sindelfinger Straße 21, 70771 Leinfelden-Echterdingen zugrunde oder gleichwertig.



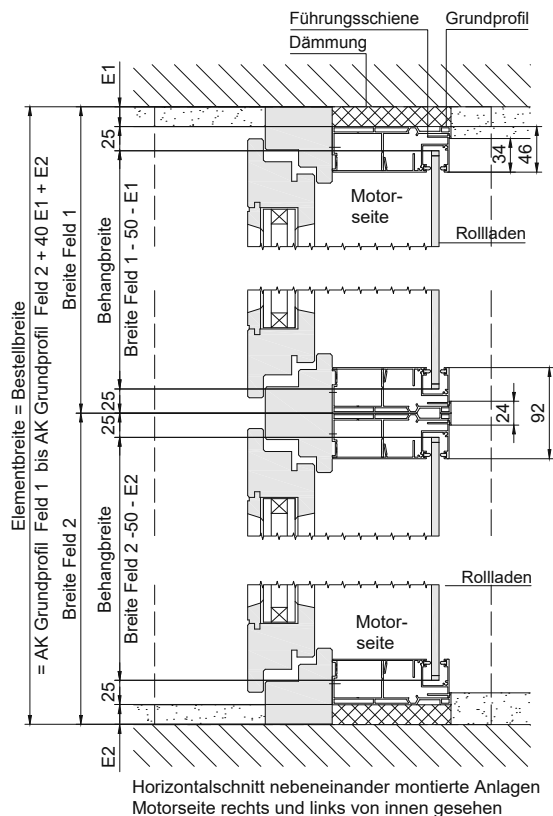
Universalaufsatzkasten - UAK_120 Rollladen

Zeichnungen



AK : Außenkante
E1/E2: Schienen-Einrückmaß
 (Standard 20mm max.30mm)

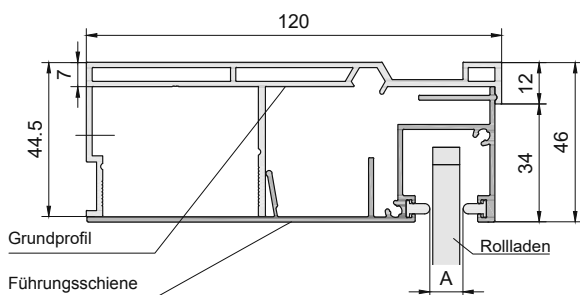
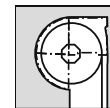
Bei der gezeichneten Einbausituation handelt es sich um eine schematische Darstellung.
 Der Einbau des Fensters sowie des Aufsatzkastens ist nach dem aktuellem Stand der Technik auszuführen.



UAK_120

Universalaufsatzkasten - UAK_120 Rollladen

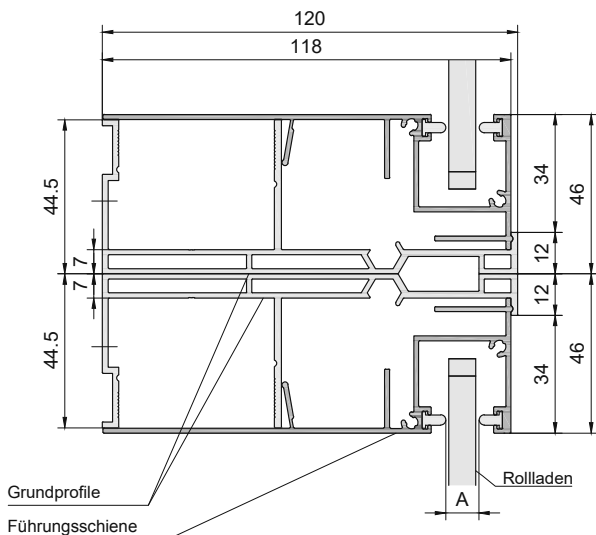
Zeichnungen



Führungsschiene

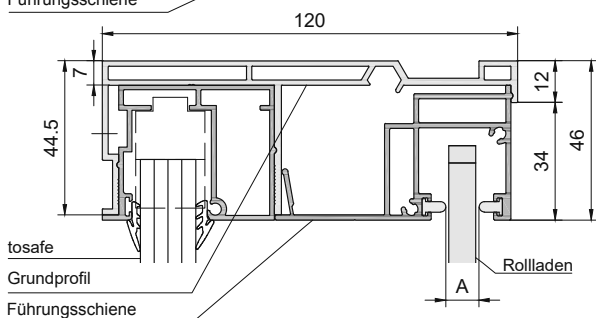
2-teilige Führungsschiene bestehend aus Aluminium-Grundprofil 44,5 x 120 mm und Führungsschiene 39 x 118 mm mit Einlauftrichter aus Kunststoff.

Rollladenprofil AL 37: Spaltmaß A = 9,6 +/- 0,4 mm
 Rollladenprofil AL 52: Spaltmaß A = 15,2 +/- 0,4 mm



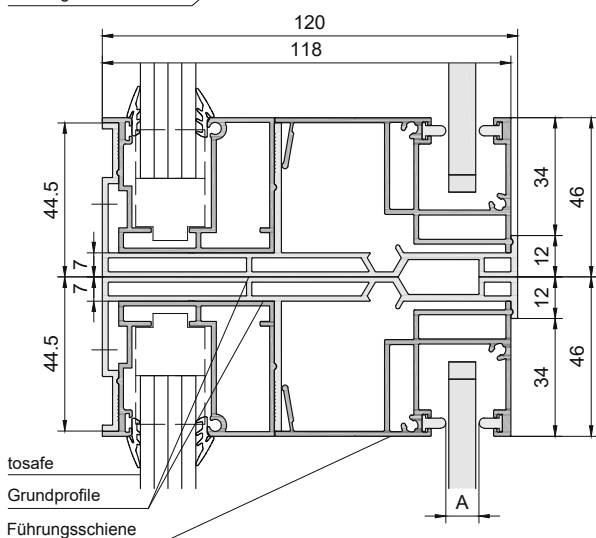
Durchgehender Kasten mit 2 Anlagen

2 Anlagen können in Kombination mit einem durchgehenden Kasten bis max. 4800 mm aneinander montiert werden. In dieser Konstellation können die Führungsschienen bzw. die Grundprofile nebeneinander montiert werden.



Führungsschiene in Kombination mit "tosafe" Absturzsicherung

3-teilige Führungsschiene bestehend aus Aluminium-Grundprofil 44,5 x 120 mm, Abdeckprofil 23 x 50 mm, tosafe-Inlay 39 x 50 mm und Führungsschiene 39 x 68 mm mit Einlauftrichter aus Kunststoff.



Durchgehender Kasten mit 2 Anlagen in Kombination mit "tosafe" Absturzsicherung

2 Anlagen können in Kombination mit einem durchgehenden Kasten bis max. 4800 mm aneinander montiert werden. In dieser Konstellation können die Führungsschienen bzw. die Grundprofile nebeneinander montiert werden.

Bestellformular Universalaufsatzkasten - UAK_120 Rollladen



Die Bedienseite muss grundsätzlich vom Rauminneren angegeben werden!

MHZ-Kunde (bitte vollständig ausfüllen)

Aus Deutschland
E-Mail: auftrag@mhz.de
 Service Fax-Nummer: 0800 123 654 789

Aus Österreich
E-Mail: auftrag@mhz.at
 Service Fax-Nummer: 0800 12 12 40

Kommission _____

Lieferdatum _____

Angebots-Nr. _____

Datum _____

Lieferadresse _____

Unterschrift/Kunde _____

Kd.-Nr. | | | | | - | | | | | - | | | | | - | | | | |

48-1171 UAK_120 mit Rollladen AL37 48-1172 UAK_120 mit Rollladen AL52 Ausführung für Klinker- und hinterlüftete Fassaden

Farben	Elementbreite in mm	Elementhöhe in mm	Kastentiefe in mm (Aufsatzmauerkasten 300-500 mm) (Klinkerkasten 260-500 mm)	Schienen-Einrückmaß in mm (Standard 20 mm)		Kastenkombination (bis 4800 mm) von innen gesehen	Gehung (bitte mit Skizze)	Anzahl Windlast-Statikconsolen (s. S. 145)	Schrägschnitt Grundprofil und Führungsschiene in Grad (optional)	Führungsschieneabschluss (Aufpreis)	Winkel-schiene (Aufpreis)	Anschlagstopfen (Aufpreis) weiß/grau/schwarz	Antrieb (von innen gesehen)		Bohrung für Kabelausgang	Absturz-sicherung "tosafe" (VSG-Glas Standard) (Fensterquerschnitt erforderlich)				
				E1 links	E2 rechts								links	rechts		Glas:	Höhe in mm:	Brüstung:	Farbe Glaskanten-abdeckung Standard:	
(A) Grundprofil System (Führungsschiene und Abrollprofil)	= Bestellbreite	= Bestellhöhe											Motortyp	Antriebsseite	(o) oben, (s) seitlich, (h) hinten	Kabelausgang	Kabelvariante	Glas: (k) klar (m) matt (o) ohne (bei "ohne Glas" Höhen-angabe erforderlich) Bodentiefe: 900; 1000; 1100; 1200 Aufpreis: in Systemfarbe		
(B) Behang																			links	rechts
(C) Endstab																			links	rechts
(D) Endstab																			links	rechts
Position	Kundenposition	Stück																		

- (A) 171 weiß; 610 anthrazitgrau
- (B) 171 weiß; 610 anthrazitgrau; 900 silber; 380 grau-aluminium; 703 anthrazit DB703; Sonderfarbe: RAL (Aufpreis)
- (C) 171 weiß; 115 grau; 610 anthrazitgrau; 900 silber; 380 grau-aluminium; 703 anthrazit DB703
- (D) 1 wie Behangfarbe (Standard); 2 wie Systemfarbe (Standardfarben); 3 wie Systemfarbe nach RAL (Aufpreis)
- (E) 10 elero RollTop (Standard); 11 elero RollTop 868 (Funk, Aufpreis); 12 Somfy RS100 io (Funk, Aufpreis)
- (F) 1 2 m (elero, Standard); 2 3 m halogenfrei (elero, Aufpreis); 3 5 m (elero, Aufpreis); 4 3 m (Somfy, Standard)

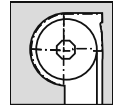
elero Funksystem 868		Somfy Funksystem io	
Stück	Bestell-Nr.	Stück	Bestell-Nr.
	99-3985		99-1022
	99-3824		99-1130
	99-3826		99-1131
	99-		99-
Bezeichnung/Detailangaben/Abmessungen		Bezeichnung/Detailangaben/Abmessungen	
Wandsender UniTec 868 (1 Kanal, 171 weiß)		Wandsender Smoove 1 IN io (1 Kanal, 171 weiß)	
Handsender MonoTeil2 (1 Kanal, 171 weiß)		Handsender Situio 1 io II (1 Kanal, 171 weiß)	
Handsender VarioTeil2 (5+1 Kanal, 171 weiß)		Handsender Situio 5 io II (5 Kanal, 171 weiß)	

Bemerkungen:

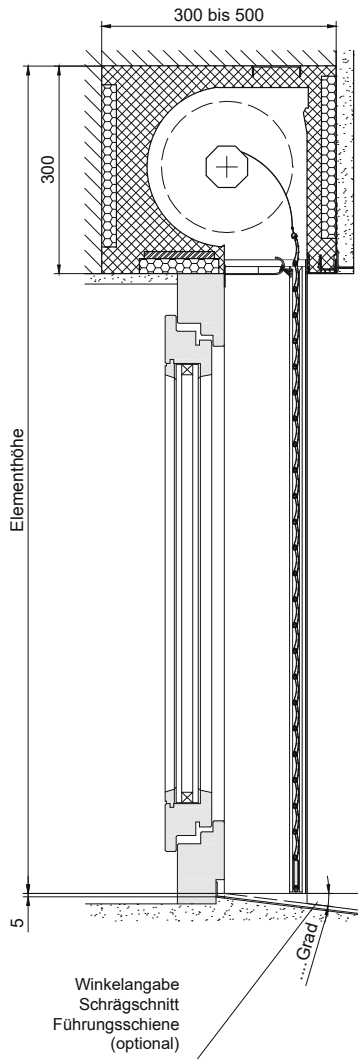
Weiteres Zubehör siehe separate MHZ-Elektrozubehör-Preisliste für außenliegenden Sonnenschutz. Digital ausfüllbares Bestellblatt siehe www.mhz.de/downloads

Universalaufsatzkasten - UAK_120 Rollladen

Messen + Bestellen



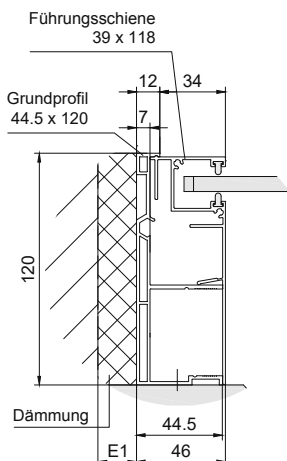
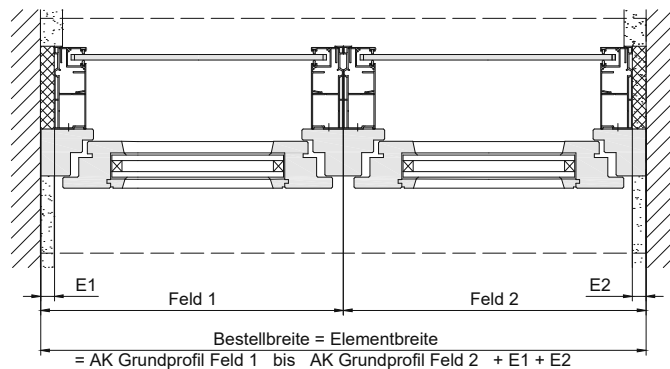
Die Bedienseite muss grundsätzlich vom Rauminneren angegeben werden!



Horizontalschnitt Einzelanlage
Motorseite rechts oder links von innen gesehen



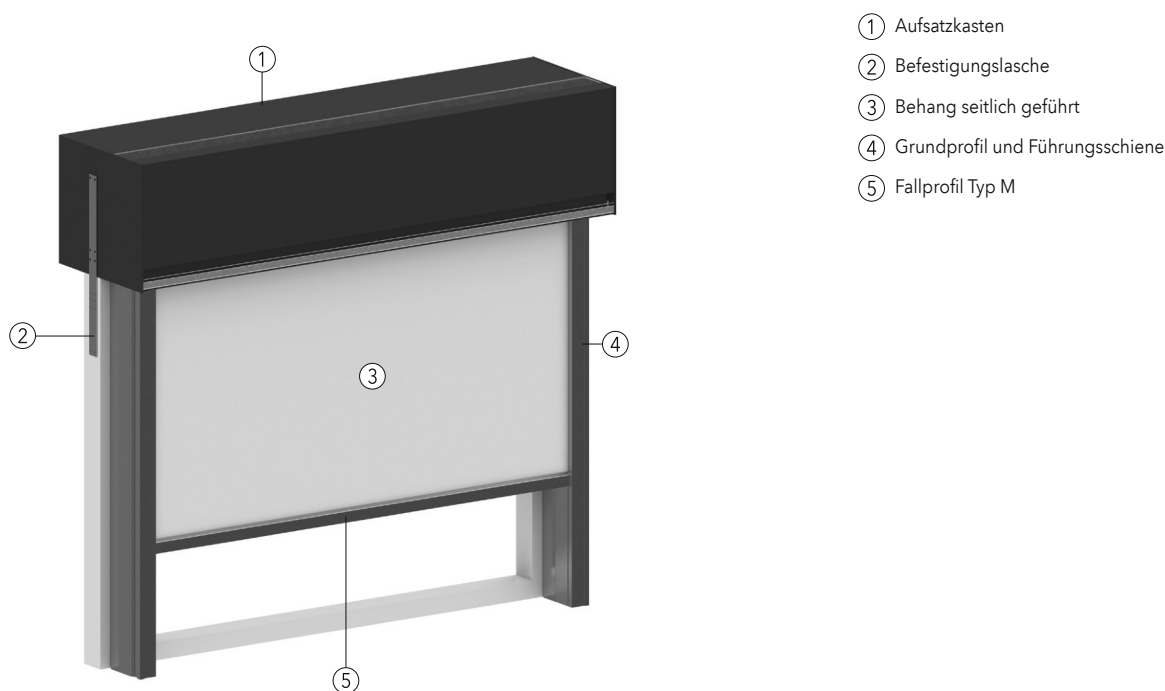
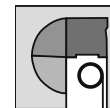
Horizontalschnitt nebeneinander montierte Anlagen
Motorseite rechts und links von innen gesehen



AK : Außenkante
E1/E2: Schienen-Einrückmaß (Standard 20mm max.30mm)

Universalaufsatzkasten - UAK_120 zip_2.0

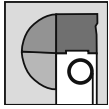
Leistungsverzeichnis



Universalaufsatzkasten - UAK_120 mit zip_2.0

Leistungsverzeichnis

Modell:	48-1168 Universalaufsatzkasten_120 mit zip_2.0
Beschreibung:	zip_2.0 ist eine Fenstermarkise für Sonnen- und Blendschutz im Außenbereich. Gefertigt nach DIN EN 13561.
Baugrößen:	Anlagenbreite: min.* 700 mm bis max. 3000 mm, Elementhöhe bis max. 3100 mm. Maximal zwei Behänge in einem durchgehenden Kasten, bis max. 4800 mm Breite. zip_2.0 bis 3 m Breite Windwiderstandsklasse (WWK) 6. Optional integrierte Absturzsicherung "tosafe" bestehend aus VSG-Klarglas mit Aluminium U-Abdeckprofil für die obere Glaskante im Standard eloxiert E6EV1 optional in Gestellfarbe. Aufnahme integriert in das Rollladenführungsschienensystem, passend zum vorhandenen Alu-Grundprofil 42 x 120 mm mit allen notwendigen Zubehörteilen zur Befestigung, max. Glasbreite bei bodentiefen Fenster 3000 mm bzw. bei Fenster mit Brüstung 2000 mm, max. Glashöhe bei bodentiefen Fenster 1200 mm und bei Fenster mit Brüstung 500 mm. <small>*motorenabhängig (Becker E18 und C18 ab 700 mm / Somfy Maestria+ 50 WT ab 730 mm / Somfy Maestria+ 50 io ab 780 mm)</small>
Kasten:	Modulares Universalaufsatzkastenelement bestehend aus Neopor®-Hartschaum (raumseitig geschlossen) und Styropor Einbauset für zip_2.0, bestehend aus PZ1/PZ2/PZ3. Mit der Möglichkeit nachträglich mit Einlegeelementen PZ3/PZ4 als Kastenelement für Raffstores oder ohne den zusätzlichen Einlegeelementen auf s_onro oder Rollladen umzurüsten. Innen und außen mit XPS (Styrodur) als Putzträger, integrierte Aussteifungsplatte und Verbindungsglaschen zur Befestigung mit dem Fenster. Kastenabschlusschiene außen zum bauseitigen Aufstecken von Putzabschlussprofilen, Revisionsöffnung außen 120 mm. Kastenhöhe: 300 mm, Kastentiefe auf Maß: mind. 300 mm bis max. 500 mm. Revisionsblende 120 aus Aluminium 82 x 43,5 mm in den Standard-Gestellfarben pulverbeschichtet. Optional auch als Klinkerkastenausführung wählbar. Kastenhöhe: 300 mm, Kastentiefe auf Maß: mind. 260 mm bis max. 500 mm.
Kassette:	Kopfprofil aus Aluminium stranggepresst, Wandstärke ca. 2 mm zur Aufnahme des Tuchleitprofils. Seitenlager 2-teilig aus Aluminium zur Aufnahme der Antriebstechnik inkl. Tuchwelle. Kassette über Seitenlager in Führungsschienen montiert, freitragend. Antriebstechnik und Tuchwelle ohne Demontage des Kopfprofils, komplett nach unten revisionierbar.



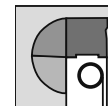
Universalaufsatzkasten - UAK_120 zip_2.0

Lesitungsverzeichnis

Führungsschienen:	3-teiliges Führungsschienensystem 120. Bestehend aus Aluminium-Grundprofil 44,5 x 120 mm. Aluminium-Führungsschiene 39 x 118 mm mit Einlaufrichter aus Kunststoff und Abdeckprofil 23 x 50 mm in Gestellfarbe, mit integriertem Führungsschienenabschluss. Optional mit Schrägschnitt. Bei Absturzsicherung "tosafe", partielles tosafe-Inlay 23 x 50 mm zur Aufnahme der Glasscheibe.
Behangwelle:	Tuchwelle Ø 63 mm aus verzinktem Stahl, mit Flachrundnut zur Aufnahme der Bespannung.
Behang:	<p>Sichtseite Bespannung: Standardmäßig zeigt im Außen-/Innenbereich die Vorderseite (A) nach außen zur Sonne. Ausnahme: Bei einseitig aluminisiertem Gewebe, zeigt die aluminisierte Seite grundsätzlich zur Sonne.</p> <p>Acrylgewebe: Bespannung mit Nahtverlauf standardmäßig quer zur Ausfallrichtung (Restbahn oben). Längsverarbeitung auf Anfrage. Farbauswahl UNI: 100% Marken Polyacrylnitril (PAN), schmutz- und wasserabweisend ausgerüstet, Gewebebreite: 1200 mm, Gewebedicke: ca. 0,45 - 0,55 mm, Gewicht: 290 - 330 g/m², Lichtechtheit: Note 7 - 8, Wetterechtheit: Note 7 - 8.</p> <p>Soltis 86/88/92: Bespannung mit Nahtverlauf standardmäßig quer zur Ausfallrichtung (Restbahn oben). Längsverarbeitung auf Anfrage. PVC beschichtetes Polyester-Screengewebe, schmutz- und wasserabweisend (abwischbar), wasserdurchlässig, Gewebebreite: je nach Qualität und Farbton ca. 1770/2670 mm, Gewebedicke: ca. 0,45 mm, Gewicht: 380/360/420 g/m², Brandverhalten: B1 / DIN 4102-1.</p> <p>Soltis B92: Bespannung mit Nahtverlauf standardmäßig quer zur Ausfallrichtung (Restbahn oben). Längsverarbeitung auf Anfrage. PVC beschichtetes Polyester-Verdunkelungsgewebe. Mit aufkaschierter PVC-Folie. Lichteigenschaften nach EN 14501. Lichtundurchlässig bis zu 100.000 Lux. Gewebebreite: 1700 mm. Gewebedicke: 0,60 mm. Gewicht: 650 g/m². Brandverhalten: B1/DIN 4102-1.</p> <p>Arik (Satiné 5500): Bespannung mit Nahtverlauf standardmäßig quer zur Ausfallrichtung (Restbahn oben). Längsverarbeitung auf Anfrage. PVC-ummanteltes Glasfaser-Screengewebe, wasserdurchlässig, Gewebebreite: je nach Qualität 2000-2500-2850-3200 mm, Gewebedicke: ca. 0,75 mm, Gewicht: 520 g/m², Brandverhalten: B1 / DIN 4102-1.</p> <p>Starscreen: Bespannung mit Nahtverlauf standardmäßig quer zur Ausfallrichtung (Restbahn oben). Längsverarbeitung auf Anfrage. 100% spinnfärbefärbtes Polyester FR Outdoor, Teflonbeschichtet (öl-, wasser- und schmutzabweisend und fäulnisverhütend), PVC-frei, wasserdurchlässig, Gewebebreite: 3250 mm, Gewebedicke: ca. 0,52 mm, Gewicht: 220 g/m², Brandverhalten: B1 / DIN 4102-1; M1.</p> <p>Bespannung mit Nahtverlauf standardmäßig quer zur Ausfallrichtung (Restbahn oben). Längsverarbeitung auf Anfrage. Alle Quernähte (Flächennähte) sind mit Hochfrequenz oder Wärmeimpuls Schweiß-Klebertechnik verbunden. Flächennähte je nach Qualität 10-15 mm überlappt. Seitenkanten thermisch geschnitten.</p> <p>Saum/ Kedertechnik: Bespannung oben mit speziellem Kederprofil zum Einschieben/ Klippen in die Tuchwelle sowie unten mit nach hinten geklappten Hohlraum für Rundkeder zur Befestigung am Fallprofil. Spezielles Kederprofil oben (Tuchwelle Ø 63: PVC-Flachkeder 3 x 9 mm; Tuchwelle Ø 90: MHZ-Steckkeder) und Hohlraum unten vernäht (Nähfaden aus 100% PTFE). Farben und Qualität gemäß der aktuellen technische Gewebekollektion und MHZ ZIP-Collection.</p>
Fallprofil:	Außenliegendes Fallprofil Typ M 58 x 24 mm, aus stranggepresstem Aluminium, pulverbeschichtet mit innenliegender Nut zur Aufnahme des Behangs. Fallprofil seitlich in Führungsschiene mit schwarzem Kunststoff-Stahl-Einsatz geführt, mit innenliegender Beschwerung aus Vierkant-Stahl und/oder speziellem Bleiprofil.
Bedienung:	Antrieb durch einen in die Tuchwelle eingebauten Becker E18 Rohrmotor (230 V/50 Hz), (Drehmoment nach Erfordernis, mit elektronisch einstellbarer Endlagenabschaltung, automatische Drehrichtungszuordnung, sensible Hinderniserkennung in AB-Richtung, Blockiererkennung in AUF-Richtung, wartungsfrei, mit Thermoschutzschalter). Mit Anschlusskabel 500 mm steckbar, schwarz mit Hirschmannstecker STAS 3N. Optional: Becker C18 Funk, wie zuvor beschrieben. Somfy Maestria+ 50 WT (230 V/50 Hz) oder Somfy Maestria+ 50 io Funk (230 V/50 Hz). Alle Motorkabel sind UV-beständig und halogenfrei. Steuerung über diverse Funksender siehe Zubehör. Jede Anlage mit eigenem Antrieb, keine gekoppelten Anlagen möglich. Kein Synchronlauf bei Gruppensteuerung.
Gestellfarben:	Alle sichtbaren Aluminiumteile wie Führungsschiene, Revisionsblende und Fallprofil pulverbeschichtet. 171 weiß (RAL 9016), 900 silber (RAL 9006), 380 grau aluminium (RAL 9007), 610 anthrazitgrau (RAL 7016), 703 anthrazit (DB 703). Optional nach Classic-RAL-Karte. Sonderfarben auf Anfrage.
Grundprofilfarben:	171 weiß (RAL 9016), 610 anthrazitgrau (RAL 7016)
Montage:	Universalaufsatzkasten_120 aufgesetzt auf den Fensterrahmen mit Befestigungsglaschen seitlich am Fensterrahmen verschraubt. Der Einbau des Fensters sowie des Aufsatzkastens ist nach dem aktuellen Stand der Technik auszuführen. Optional: Windlast-Statikkonsole zur Windlastabtragung.
Fabrikat:	Der Ausschreibung liegt das Fabrikat Universalaufsatzkasten_120 mit zip_2.0 der Firma MHZ Hachtel GmbH & Co. KG, Sindelfinger Straße 21, 70771 Leinfelden-Echterdingen zugrunde oder gleichwertig.

UAK_120

Universalaufsatzkasten - UAK_120 zip_2.0



Zulässige Maximal-Windgeschwindigkeit zur Gebrauchstauglichkeit

Einsatzvorgabe für die Einstellung/ Bedienung der Fenstermarkisen, deren Behang in seitlichen Schienen geführt wird. Auszug aus der ITRS Empfehlung. Wir empfehlen den Einsatz von Windwächtern.

Windwiderstand

Die Windklassen nach DIN EN 13561 lassen keinen Rückschluss auf die Gebrauchstauglichkeit (Ein-/Ausfahren, Zwischenpositionen) unter tatsächlicher Windbelastung zu, deshalb muss der Hersteller die Maximalgeschwindigkeit festlegen, oberhalb derer die Markise unter Berücksichtigung der Montage-situation und des Behangabstandes einzufahren ist. Diese Windgeschwindigkeit ist in den technischen Dokumentationen (z.B. Bedienungsanleitung) anzugeben. Die Bedingungen, die einzuhalten sind, damit die Leistungsanforderung erfüllt wird, basieren auf statischen Lasten und berücksichtigen keine dynamische Auswirkung von wiederholt aufgebrachten Lasten (Turbulenzen), denen das Tuch und das Gestell beim tatsächlichen Einsatz ausgesetzt sind. Deshalb kann der statische Druck nicht zur Festlegung der Verankerung der Markisen am Gebäude verwendet werden.

Auch der Untergrund/Abstand zur Fassade/Höhe/Ecksituation, hat Einfluss auf die maximal mögliche Windgeschwindigkeit und werden in der Norm (DIN EN 1932:2013-09 Abschlüsse und Markisen - Widerstand gegen Windlast - Prüfverfahren und Nachweiskriterien) nicht berücksichtigt, obwohl diese Einflussfaktoren einen signifikanten Einfluss auf die Windfestigkeit des Produktes besitzen.

Hinweis Geltungsbereich

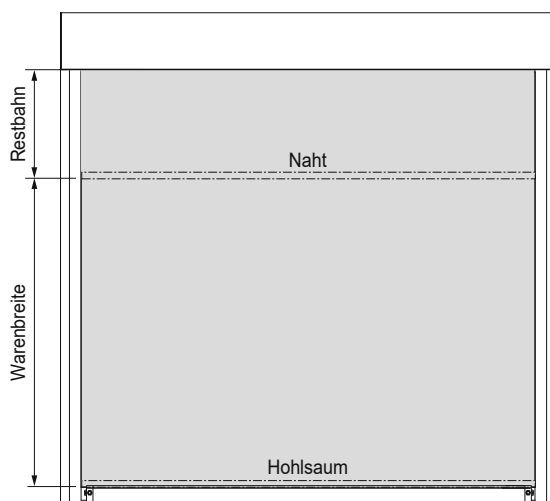
Die in der folgenden Tabelle verwendeten Windgeschwindigkeiten gelten nur bei geschlossenen Fenstern, nicht bei Ecksituationen. Auch die Positionierung sowie die Anzahl der verwendeten Windwächter sind für die jeweilige Auswahl der für das Objekt passenden Windgeschwindigkeit von entscheidender Bedeutung, insbesondere ist die Gebäudegeometrie und Gebäudelage zu beachten. Deshalb ist für solche Situationen immer die Rücksprache mit dem Fachplaner erforderlich. Horizontalanlagen oder Bogenanlagen fallen nicht in den Anwendungsbereich der Einsatzempfehlungen.

Maximal-Windgeschwindigkeit zur Gebrauchstauglichkeit Angabe in m/s

Höhe	Breite				
	1000	1500	2000	2500	3000
1000	21	21	21	21	17
1500	21	21	21	17	17
2000	21	21	17	17	13
2500	21	17	17	13	13
3000	21	17	13	13	10

	Windgeschwindigkeit			
m/s	21	17	13	10
km/h	76	61	46	36
Beaufort	9	7	6	5

Tuchkonfektion

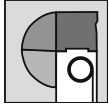


Standardmäßig werden alle Gewebequalitäten quer zur Ausfallrichtung mit Restbahn oben verarbeitet. In Abhängigkeit der Anlagenhöhe und verfügbaren Warenbreite sind mehrere Quernähte notwendig. Längsverarbeitung auf Anfrage.

Verfügbare Warenbreite pro Gewebequalität und je nach Farbton entnehmen Sie der technischen Gewebekollektion bzw. ZIP-Collection.

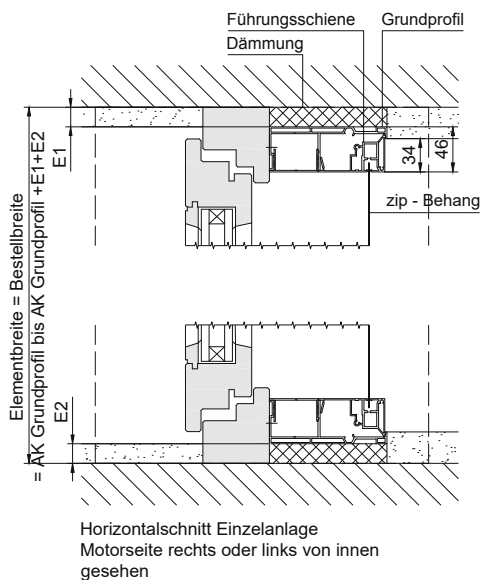
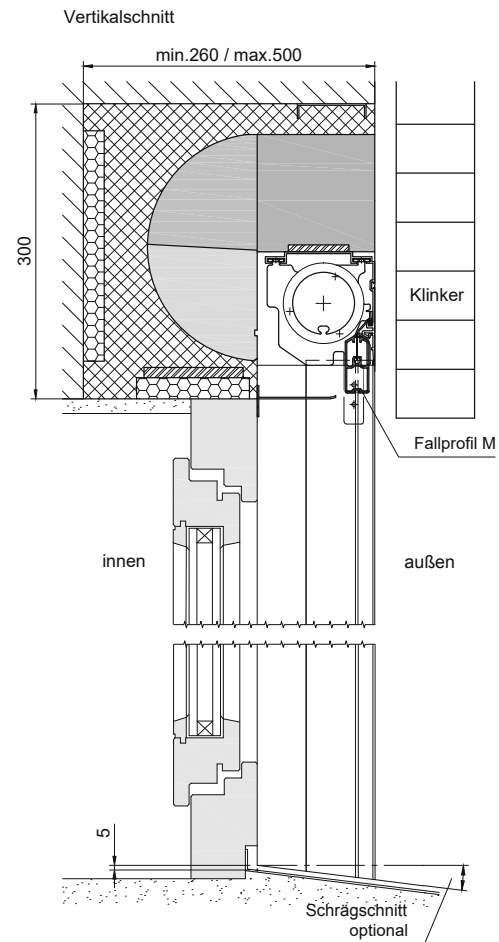
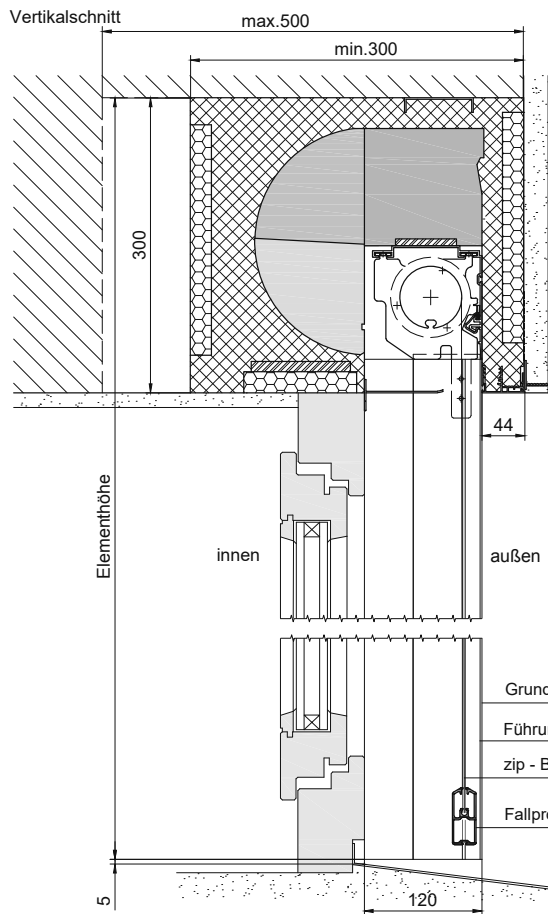
Warenbreite abzüglich Hohlsaum (ca. - 40 mm) und Schweißnaht (ca. - 10 mm).

Gewebequalität	Warenbreite ca. (in mm)
Acryl uni	1200
Soltis 86/88/92 je nach Farbton	1770/2670
Soltis B92	1700
Arik (Satiné 5500) je nach Farbton	2000/2500/2850/3200
Starscreen	3250



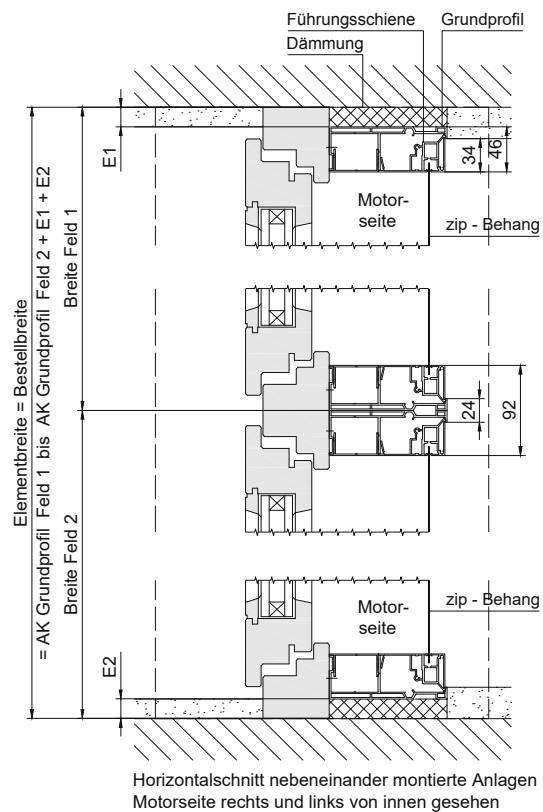
Universalaufsatzkasten - UAK_120 zip_2.0

Zeichnungen



AK: Außenkante
E1/E2: Schienen-Einrückmaß
 (Standard 20mm max.30mm)

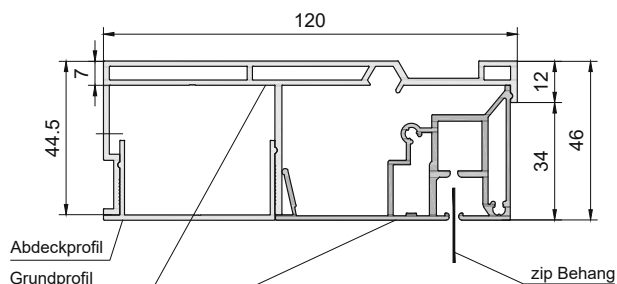
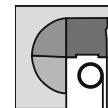
Bei der gezeichneten Einbausituation handelt es sich um eine schematische Darstellung.
 Der Einbau des Fensters sowie des Aufsatzkastens ist nach dem aktuellem Stand der Technik auszuführen.



UAK_120

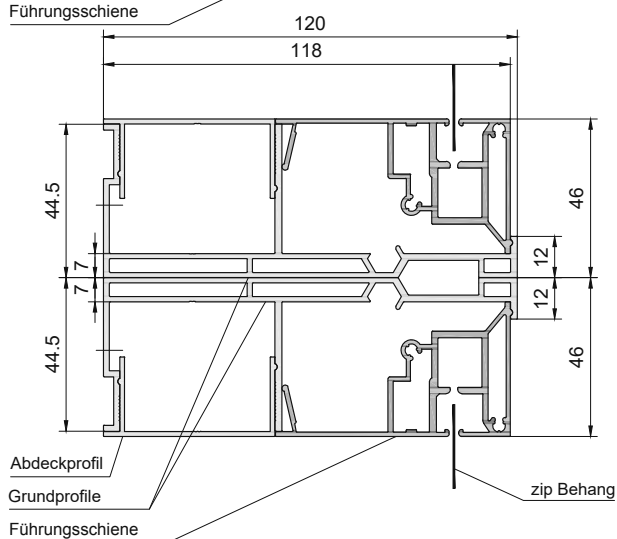
Universalaufsatzkasten - UAK_120 zip_2.0

Zeichnungen



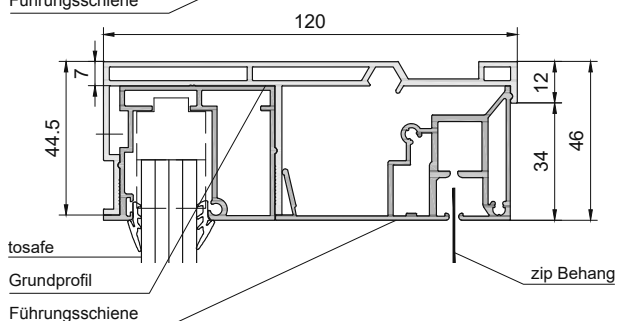
Führungsschiene

3-teilige Führungsschiene bestehend aus Aluminium-Grundprofil 44,5 x 120 mm, Abdeckprofil 23 x 50 mm und Führungsschiene 39 x 68 mm mit Einlauftrichter aus Kunststoff



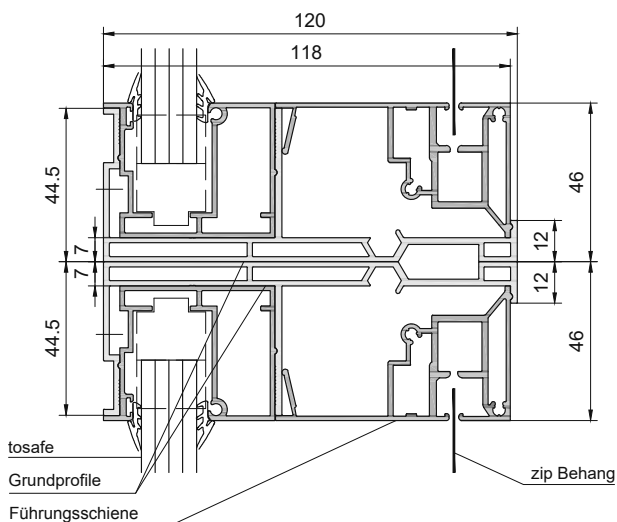
Durchgehender Kasten mit 2 Anlagen

2 Anlagen können in Kombination mit einem durchgehenden Kasten bis max. 4800 mm aneinander montiert werden. In dieser Konstellation können die Führungsschienen bzw. die Grundprofile nebeneinander montiert werden.



Führungsschiene in Kombination mit "tosafe" Absturzsicherung

3-teilige Führungsschiene bestehend aus Aluminium-Grundprofil 44,5 x 120 mm, tosafe-Inlay 39 x 50 mm und Führungsschiene 39 x 68 mm mit Einlauftrichter aus Kunststoff.



Durchgehender Kasten mit 2 Anlagen in Kombination mit "tosafe" Absturzsicherung

2 Anlagen können in Kombination mit einem durchgehenden Kasten bis max. 4800 mm aneinander montiert werden. In dieser Konstellation können die Führungsschienen bzw. die Grundprofile nebeneinander montiert werden.

Bestellformular Universalaufsatzkasten - UAK_120 zip_2.0



Die Bedienseite muss grundsätzlich vom Rauminneren angegeben werden!

MHZ-Kunde (bitte vollständig ausfüllen)

Aus Deutschland
E-Mail: auftrag@mhz.de
 Service Fax-Nummer: 0800 123 654 789

Aus Österreich
E-Mail: auftrag@mhz.at
 Service Fax-Nummer: 0800 12 12 40

Kommission

Lieferdatum

Angebots-Nr.

Lieferadresse

Kd.-Nr. [] - [] - [] - [] - [] - [] - [] - [] - [] - []

Datum

Unterschrift/Kunde

48-1168 UAK_120 mit zip_2.0

Ausführung für Klinker- und hinterlüftete Fassaden

Farben	Grundprofil	System (Führungsschienen, Revisionsblende und Fallprofil)	Element- breite in mm	Elementhöhe in mm	Kasten- tiefe in mm (Aufsatz- mauerkasten 300-500 mm)	Schienen- Einrückmaß in mm (Standard 20 mm)	Kasten- kombination (bis 4800 mm) von innen gesehen	Gehung (bitte mit Skizze)	Anzahl Windlast-Statikkonsolen (s.S. 145)	Schrägschnitt Grundprofil und Führungsschiene in Grad (optional)	Stoff-Nr. Querverar- beitung	Antrieb (von innen gesehen)		Bohrung für Kabelausgang			Absturzsicherung "tosafe" (VSG-Glas Standard) (Fensterquerschnitt erforderlich)				
												links	rechts	oben	seitlich	hinten	Glas:	Höhe in mm:	Farbe Glaskanten- abdeckung		
Position	Kundenposition	Stück	= Bestellbreite	= Bestellhöhe	(Klinker- kasten 260-500 mm)	E1 links	E2 rechts	links	rechts		Standard Acryl uni	Standard Acryl uni	links	rechts	oben	seitlich	hinten	Glas: (k) klar (m) matt (o) ohne (bei "ohne Glas" Höhen- angabe erforderlich)	Höhe in mm: Brüstung: 250; 350; 450; 500 Bodentiefe: 900; 1000; 1100; 1200	Standard: Elloxal (E6EV1) Aufpreis: in Systemfarbe	
											Aufpreis 86/88/92/ Soltis B92, Anik, Starscreen										

Ⓐ 171 weiß; 610 anthrazitgrau

Ⓑ 171 weiß; 610 anthrazitgrau; 900 silber; 380 graualuminiurn; 703 anthrazit DB703; Sonderfarbe: RAL (Aufpreis)

Ⓒ Ⓟ Becker E18 (Standard); Ⓟ Becker C18 (Funk, Aufpreis); Ⓟ Somfy Maestria+ 50 WT (Aufpreis); Ⓟ Somfy Maestria+ 50 io (Funk, Aufpreis)

Becker Funksystem	
Stück	Bezeichnung/Detailangaben/Abmessungen
99-1014	Wandsender Centronic EC411 (1 Kanal, 171 weiß)
99-1011	Handsender Centronic EC541-II (1 Kanal, 171 weiß)
99-1012	Handsender Centronic EC545-II (5 Kanal, 171 weiß)
99-	

Somfy Funksystem io	
Stück	Bezeichnung/Detailangaben/Abmessungen
99-1022	Wandsender Smooove 1 IN io (1 Kanal, 171 weiß)
99-1130	Handsender Situio 1 io II (1 Kanal, 171 weiß)
99-1131	Handsender Situio 5 io II (5 Kanal, 171 weiß)
99-	

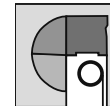
Bemerkungen:	

Weiteres Zubehör siehe separate MHZ-Elektrozubehör-Preisliste für außenliegenden Sonnenschutz.

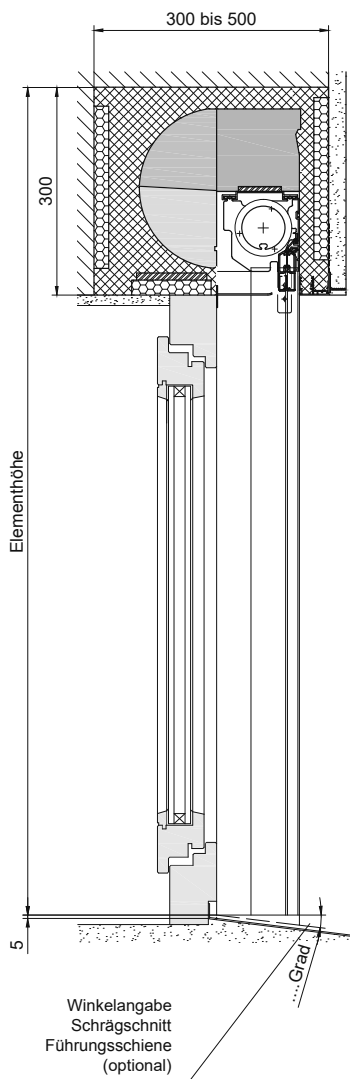
Digital ausfüllbares Bestellblatt siehe www.mhz.de/downloads

Universalaufsatzkasten - UAK_120 zip_2.0

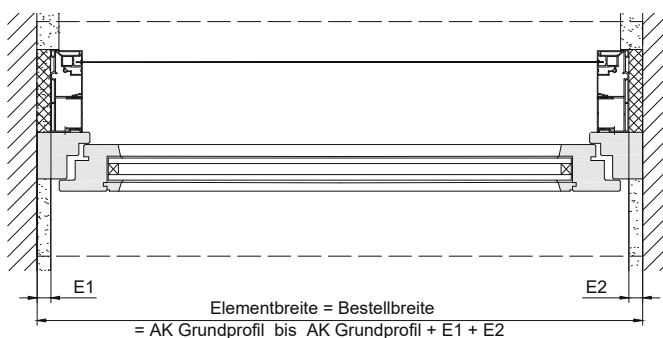
Messen + Bestellen



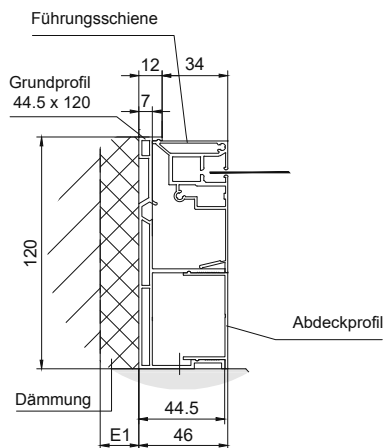
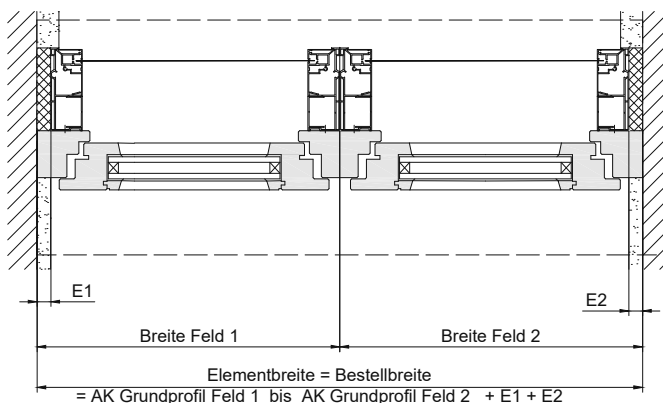
Die Bedienseite muss grundsätzlich vom Rauminneren angegeben werden!



Horizontalschnitt Einzelanlage
Motorseite rechts oder links von innen gesehen



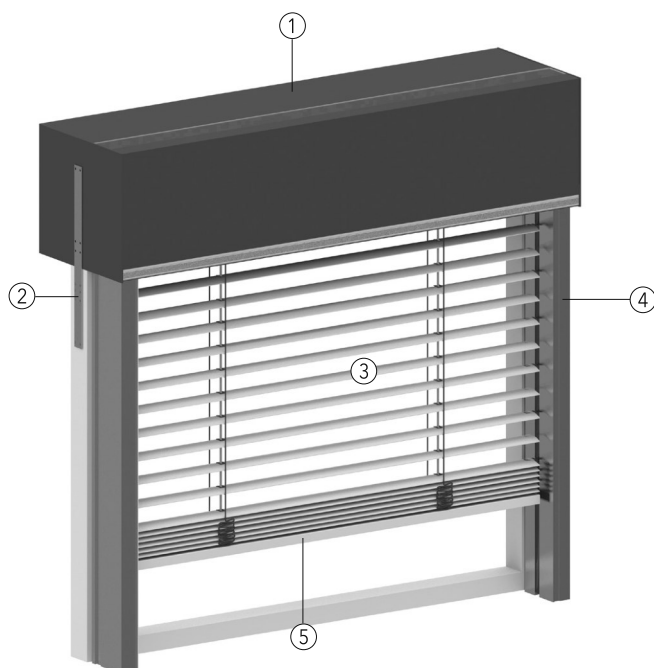
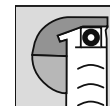
Horizontalschnitt nebeneinander montierte Anlagen
Motorseite rechts und links von innen gesehen



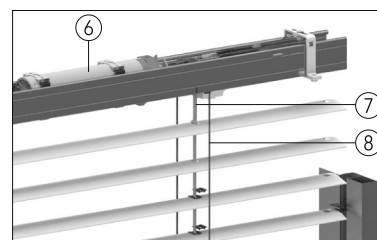
AK : Außenkante
E1/E2: Schienen-Einrückmaß (Standard 20mm max.30mm)

Universalaufsatzkasten - UAK_120 Außenraffstore

Lesitungsverzeichnis



- ① Aufsatzkasten
- ② Befestigungsglasche
- ③ Lamellenbehang
- ④ Grundprofil und Führungsschiene
- ⑤ Unterschiene
- ⑥ Elektro-Antrieb 230 V
- ⑦ Aufzugsband
- ⑧ Leiterkordel



Universalaufsatzkasten - UAK_120 mit Außenraffstore

Leistungsverzeichnis

Modell:	18-5666 Universalaufsatzkasten_120 mit Außenraffstore 60 mm flach
Beschreibung:	Außenraffstore mit flachen 60 mm breiten Lamellen. Mit Sicherung der Leiterkordeln gegen Verschieben. Lamellen laufen geschlossen nach unten und 90° geöffnet nach oben. Gefertigt nach DIN EN 13659.
Baugrößen:	Außenraffstore: min. Breite 900 mm, max. Breite 4500 mm. Min. Höhe 500 mm, max. Höhe bis 2570 mm und max. Fläche 12,0 m ² . WWK 0 bis 4500 mm Breite. Optional integrierte Absturzsicherung "tosafe" bestehend aus VSG-Klarglas mit Aluminium U-Abdeckprofil für die obere Glaskante im Standard eloxiert E6EV1, optional in Systemfarbe. Aufnahme integriert in das Rollladenführungsschienensystem, passend zum vorhandenen Alu-Grundprofil 42 x 120 mm mit allen notwendigen Zubehörteilen zur Befestigung, max. Glasbreite bei bodentiefen Fenstern 3000 mm bzw. bei Fenstern mit Brüstung 2000 mm, max. Glashöhe bei bodentiefen Fenstern 1200 mm und bei Fenstern mit Brüstung 500 mm.
Kasten:	Modulares Universalaufsatzkastenelement bestehend aus Neopor®-Hartschaum (raumseitig geschlossen) und Styropor Einbauset für Raffstoreanlagen, bestehend aus PZ3 und PZ4. Mit der Möglichkeit nachträglich mit Einlegelementen PZ1/PZ2 als Kastenelement für zip_2.0 oder ohne den zusätzlichen Einlegeelementen auf s_onro oder Rollladen umzurüsten. Innen und außen mit XPS (Styrodur) als Putzträger, integrierte Aussteifungsplatte und Verbindungsglaschen zur Befestigung mit dem Fenster. Kastenabschlusschiene außen zum bauseitigen Aufstecken von Putzabschlussprofilen, Revisionsöffnung außen 120 mm. Kastenhöhe: 300 mm, Kastentiefe auf Maß: mind. 300 mm bis max. 500 mm. Optional auch als Klinkerkastenausführung wählbar. Kastenhöhe: 300 mm, Kastentiefe auf Maß: mind. 260 mm bis max. 500 mm.
Führungsschienen:	2-teiliges Führungsschienensystem 120. Bestehend aus Aluminium-Grundprofil 44,5 x 120 mm. Aluminium-Führungsschiene 39 x 118 mm in Systemfarbe, mit integriertem Führungsschienenabschluss. Optional mit Schrägschnitt. Bei Absturzsicherung "tosafe", partielles tosafe-Inlay 23 x 50 mm zur Aufnahme der Glasscheibe.
Behang:	Lamellen 60 mm breit, ca. 0,45 mm stark, Gewicht 1,26 kg/m ² , gewölbt. Mit lichtechtem Lack im Spezialverfahren korrosionsbeständig einbrennlackiert. Standardmäßig Vollösung (Aufzugsband mit Kunststoffösen (schwarz) in jeder Lamelle schonend geführt). Farben siehe S. 152.



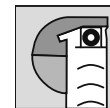
Universalaufsatzkasten - UAK_120 Außenraffstore

Lesungsverzeichnis

Leiterkordel:	Trevira-Leiterkordel (schwarz), in schwerer Sonderausführung mit Doppelstegen. Jede 5. Lamelle ist am oberen Steg der Leiterkordel befestigt.
Aufzugband:	Geflochtenes Treviraband (schwarz), 6 mm breit und 0,33 mm stark, in witterungsbeständiger Ausführung, bruch- und knickfest, schrumpf- und dehnungsarm.
Ober-/ Unterschiene:	Oberschiene: U-Profil aus Stahlblech, verzinkt, Breite 57 mm, Höhe 51 mm, nach oben offen. Unterschiene: aus Aluminium, stranggepresst, Breite 60 mm, Höhe 21 mm.
Bedienung:	Heben, Senken und Wenden der Lamellen um 90° mittels Geiger GJ56 Elektro-Antrieb 230V/50 Hz (Standardelektromotor), mittig eingebaut, mit Thermoschutzschalter, werksseitig eingestelltem unteren Endschalter und Auflauf-Endschalter für die obere Endlage. Mit Anschlusskabel 0,9 m, inkl. Hirschmannstecker STAS 3N. Schutzart der gesamten Einheit nach VDE DIN 400500 IP54. Aufzug- und Wendemechanik in geschlossenem Lagergehäuse, Kraftübertragung durch Vierkantrohr 12 mm aus Aluminium. Optional: Geiger GJ56 DuoDrive, wie zuvor beschrieben, mit 2 Fahrgeschwindigkeiten. elero JA Soft 230V / 50Hz mit geräuschloser Softbremse. elero JA Comfort 230V / 50Hz mit geräuschloser Softbremse, 2 Fahrgeschwindigkeiten und Bandlängenausgleich. elero JA Comfort 868 Funkmotor, wie zuvor beschrieben mit integriertem Funkempfänger. Alle elero Antriebe mit Anschlusskabel 0,8 m inkl. Hirschmannstecker STAS 3N. Somfy J4 io Funkantrieb 230 V / 50 HZ mit integriertem Funkempfänger. Mit Anschlusskabel 0,5 m, inkl. Hirschmannstecker STAS 3N. Alle Motorkabel sind UV-beständig und halogenfrei. Steuerung über diverse Funksender siehe Zubehör.
Systemfarben:	Führungsschienen und Abdeckprofil pulverbeschichtet, 171 weiß (RAL 9016), 900 silber (RAL 9006), 380 graualuminium (RAL 9007), 610 anthrazitgrau (RAL 7016), 703 anthrazit (DB 703). Optional nach Classic-RAL-Karte. Sonderfarben auf Anfrage.
Grundprofilfarben:	171 weiß (RAL 9016), 610 anthrazitgrau (RAL 7016)
Behangfarben:	Farben siehe S. 152 oder lt. MHZ-Farbfächer
Unterschienefarbe:	Pulverbeschichtet in den Standardfarben: 171 weiß (RAL 9016), 100 silber eloxiert E6EV1, 380 graualuminium (RAL 9007), 610 anthrazitgrau (RAL 7016), 703 anthrazit (DB 703). Optional: Unterschiene in Systemfarbe nach RAL.
Montage:	Universalaufsatzkasten_120 aufgesetzt auf den Fensterrahmen mit Befestigungslaschen seitlich am Fensterrahmen verschraubt. Der Einbau des Fensters sowie des Aufsatzkastens ist nach dem aktuellen Stand der Technik auszuführen. Optional: Windlast-Statikonsole zur Windlastabtragung.
Fabrikat:	Der Ausschreibung liegt das Fabrikat Universalaufsatzkasten_120 mit Außenraffstore der Firma MHZ Hachtel GmbH & Co. KG, Sindelfinger Straße 21, 70771 Leinfelden-Echterdingen zugrunde oder gleichwertig.

UAK_120

Universalaufsatzkasten - UAK_120 Außenraffstore



Lesitungsverzeichnis

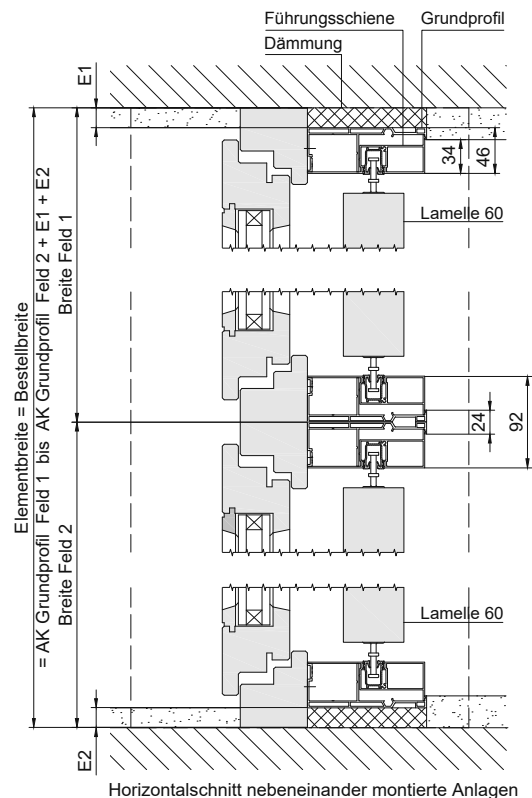
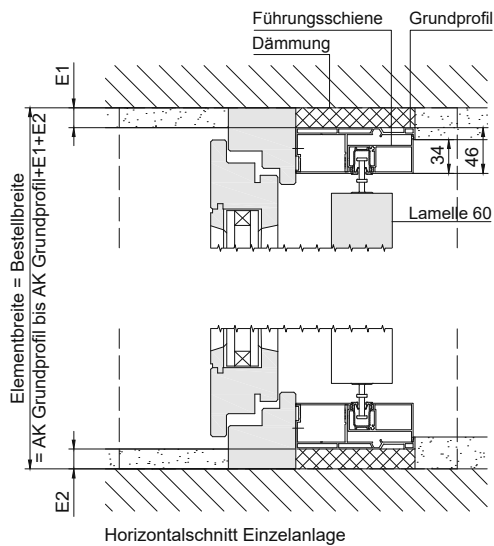
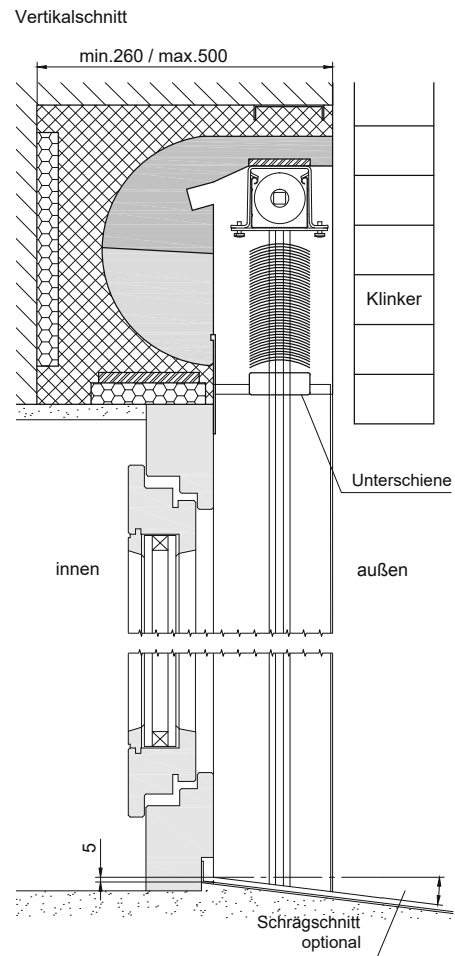
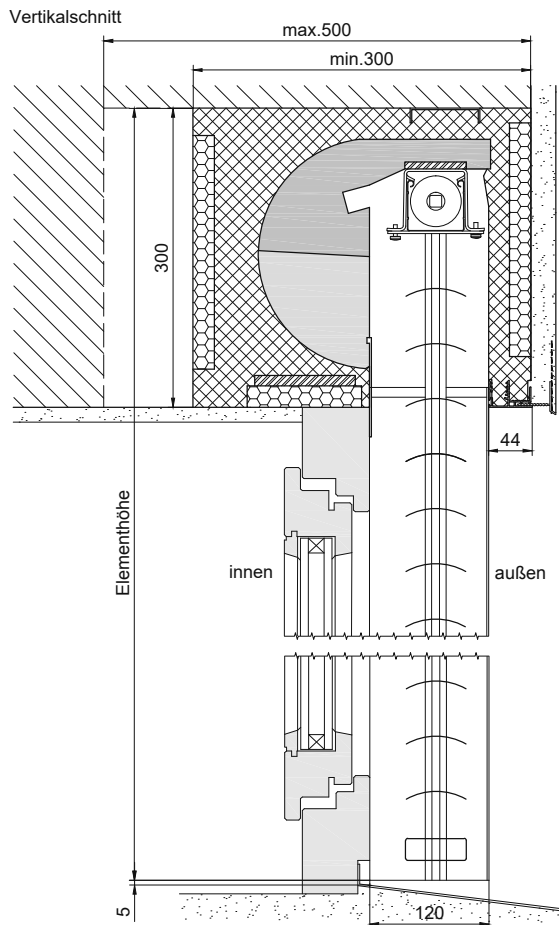
Leistungsverzeichnis

Modell:	18-5886 Universalaufsatzkasten_120 mit Außenraffstore 80 mm randgebördelt 18-5866 Universalaufsatzkasten_120 mit Außenraffstore 80 mm flach
Beschreibung:	Außenraffstore bei Modell 18-5886 mit randgebördelten Lamellen und eingewalzter Dämpfungslippe oder bei Modell 18-5866 mit flachen 80 mm breiten Lamellen. Mit Sicherung der Leiterkordeln gegen Verschieben. Lamellen laufen geschlossen nach unten und 90° geöffnet nach oben. Gefertigt nach DIN EN 13659.
Baugrößen:	Bei Modell 18-5886 (80 mm randgebördelt) min. Breite 900 mm, max. Breite 4500 mm., Min. Höhe 500 mm, max. Höhe bis 2070 mm und max. Fläche 12,0 m ² . WWK 5 bis 3000 mm, WWK 4 bis 4000 mm und WWK 0 bis 4500 mm. Bei Modell 18-5866 (80 mm flach) min. Breite 900 mm, max. Breite 4500 mm., Min. Höhe 500 mm, max. Höhe bis 3000 mm und max. Fläche 12,0 m ² . WWK 4 bis 2500 mm Breite und bis 2500 mm Höhe. WWK 0 bis 4500 mm Breite und bis 3000 mm Höhe.
Kasten:	Modulares Universalaufsatzkastenelement bestehend aus Neopor®-Hartschaum (raumseitig geschlossen) und Styropor Einbauset für Raffstoreanlagen, bestehend aus PZ3 und PZ4. Mit der Möglichkeit nachträglich mit Einlegeelementen PZ1/PZ2 als Kastenelement für zip_2.0 oder ohne den zusätzlichen Einlegeelementen auf s_onro oder Rollladen umzurüsten. Innen und außen mit XPS (Styrodur) als Putzträger, integrierte Aussteifungsplatte und Verbindungslaschen zur Befestigung mit dem Fenster. Kastenabschlussschiene außen zum bauseitigen Aufstecken von Putzabschlussprofilen, Revisionsöffnung außen 120 mm. Kastenhöhe: 300 mm, Kastentiefe auf Maß: mind. 300 mm bis max. 500 mm. Optional auch als Klinkerkastenausführung wählbar. Kastentiefe: 300 mm, Kastentiefe auf Maß: mind. 260 mm bis max. 500 mm.
Führungsschienen:	2-teiliges Führungsschienensystem 120. Bestehend aus Aluminium-Grundprofil 44,5 x 120 mm. Aluminium-Führungsschiene 39 x 118 mm in Systemfarbe, mit integriertem Führungsschienenabschluss. Optional mit Schrägschnitt.
Behang:	Lamellen 80 mm breit, ca. 0,45 mm stark, gewölbt. Bei Modell 18-5886 beidseitig an den Längsrändern randgebördelt, aus speziallegiertem Aluminium mit eingewalzter Dämpfungslippe. Gewicht: 1,48 kg/m ² . Bei Modell 18-5866 Lamelle flach. Mit lichtechtem Lack im Spezialverfahren korrosionsbeständig einbrennlackiert. Gewicht: 1,26 kg/m ² . Alle Modelle standardmäßig mit Vollösung (Aufzugband mit Kunststoffösen (schwarz) in jeder Lamelle schonend geführt). Farben siehe S. 152.
Leiterkordel:	Trevira-Leiterkordel (schwarz), in schwerer Sonderausführung mit Doppelstegen. Jede 5. Lamelle ist am oberen Steg der Leiterkordel befestigt.
Aufzugband:	Geflochtenes Treviraband (schwarz), 6 mm breit und 0,33 mm stark, in witterungsbeständiger Ausführung, bruch- und knickfest, schrumpf- und dehnungsarm.
Ober-/ Unterschiene:	Oberschiene: U-Profil aus Stahlblech, verzinkt, Breite 57 mm, Höhe 51 mm, nach oben offen. Unterschiene: aus Aluminium, stranggepresst, Breite 80 mm, Höhe 21 mm.
Bedienung:	Heben, Senken und Wenden der Lamellen um 90° mittels Geiger GJ56 Elektro-Antrieb 230V/50 Hz (Standardelektromotor), mittig eingebaut, mit Thermoschutzschalter, werkseitig eingestelltem unteren Endschalter und Auflauf-Endschalter für die obere Endlage. Mit Anschlusskabel 0,9 m, inkl. Hirschmannstecker STAS 3N. Schutzart der gesamten Einheit nach VDE DIN 400500 IP54. Aufzug- und Wendemechanik in geschlossenem Lagergehäuse, Kraftübertragung durch Vierkantröhr 12 mm aus Aluminium. Optional: Geiger GJ56 DuoDrive, wie zuvor beschrieben, mit 2 Fahrgeschwindigkeiten. elero JA Soft 230V / 50Hz mit geräuschloser Softbremse. elero JA Comfort 230V / 50Hz mit geräuschloser Softbremse, 2 Fahrgeschwindigkeiten und Bandlängenausgleich. elero JA Comfort 868 Funkmotor, wie zuvor beschrieben mit integriertem Funkempfänger. Alle elero Antriebe mit Anschlusskabel 0,8 m inkl. Hirschmannstecker STAS 3N. Somfy J4 io Funkantrieb 230 V / 50 HZ mit integriertem Funkempfänger. Mit Anschlusskabel 0,5 m, inkl. Hirschmannstecker STAS 3N. Alle Motorkabel sind UV-beständig und halogenfrei. Steuerung über diverse Funksender siehe Zubehör.
Systemfarben:	Führungsschienen und Abdeckprofil pulverbeschichtet, 171 weiß (RAL 9016), 900 silber (RAL 9006), 380 graualuminium (RAL 9007), 610 anthrazitgrau (RAL 7016), 703 anthrazit (DB703). Weitere RAL-Töne nach Classic-RAL-Karte (Aufpreis), Sonderfarben auf Anfrage.
Grundprofilfarben:	171 weiß (RAL 9016), 610 anthrazitgrau (RAL 7016)
Behangfarben:	Farben siehe S. 152 oder lt. MHZ-Farbfächer
Unterschienefarbe:	Pulverbeschichtet in den Standardfarben: 171 weiß (RAL 9016), 100 silber eloxiert E6EV1, 380 graualuminium (RAL 9007), 610 anthrazitgrau (RAL 7016), 703 anthrazit (DB 703). Optional: Unterschiene in Systemfarbe nach RAL.
Montage:	Universalaufsatzkasten_120 aufgesetzt auf den Fensterrahmen mit Befestigungslaschen seitlich am Fensterrahmen verschraubt. Der Einbau des Fensters sowie des Aufsatzkastens ist nach dem aktuellen Stand der Technik auszuführen. Optional: Windlast-Statikkonsole zur Windlastabtragung.
Fabrikat:	Der Ausschreibung liegt das Fabrikat Universalaufsatzkasten_120 mit Außenraffstore der Firma MHZ Hachtel GmbH & Co. KG, Sindelfinger Straße 21, 70771 Leinfelden-Echterdingen zugrunde oder gleichwertig.



Universalaufsatzkasten - UAK_120 Außenrollstore

Zeichnungen - 60 mm Lamelle



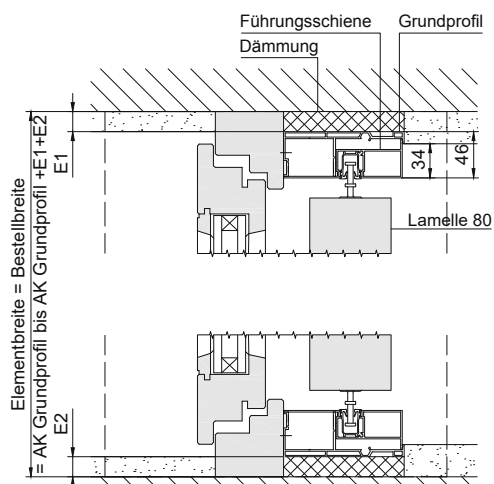
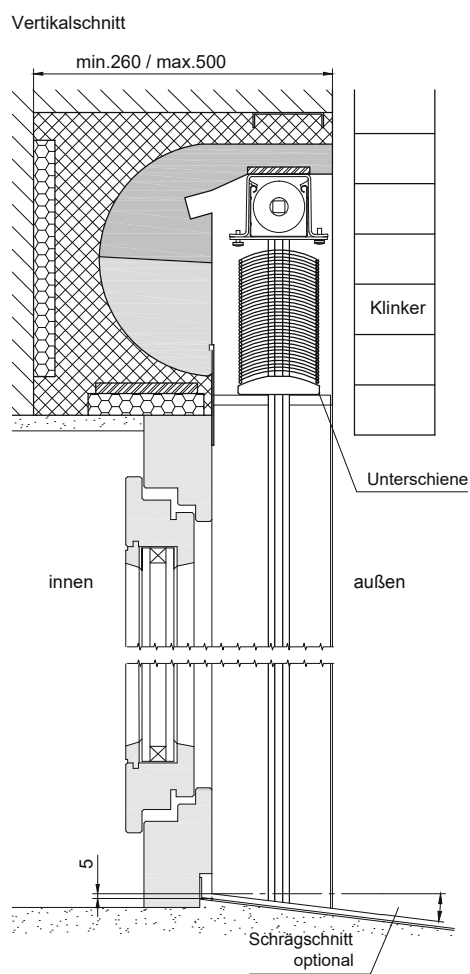
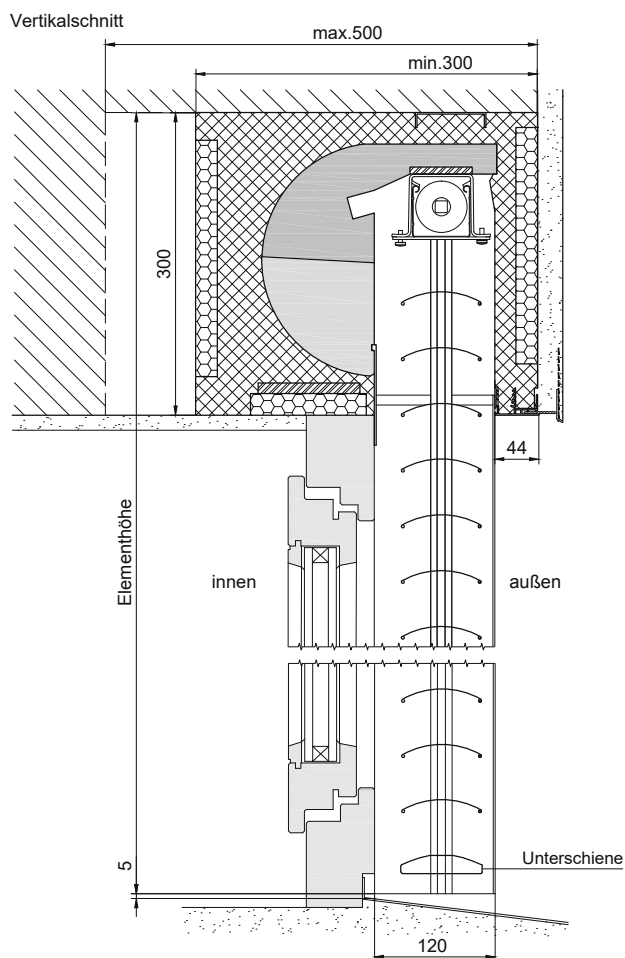
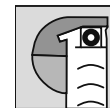
AK : Außenkante
E1/E2: Schienen-Einrückmaß
 (Standard 20mm max.30mm)

Bei der gezeichneten Einbausituation handelt es sich um eine schematische Darstellung.
 Der Einbau des Fensters sowie des Aufsatzkastens ist nach dem aktuellem Stand der Technik auszuführen.

UAK_120

Universalaufsatzkasten - UAK_120 Außenraffstore

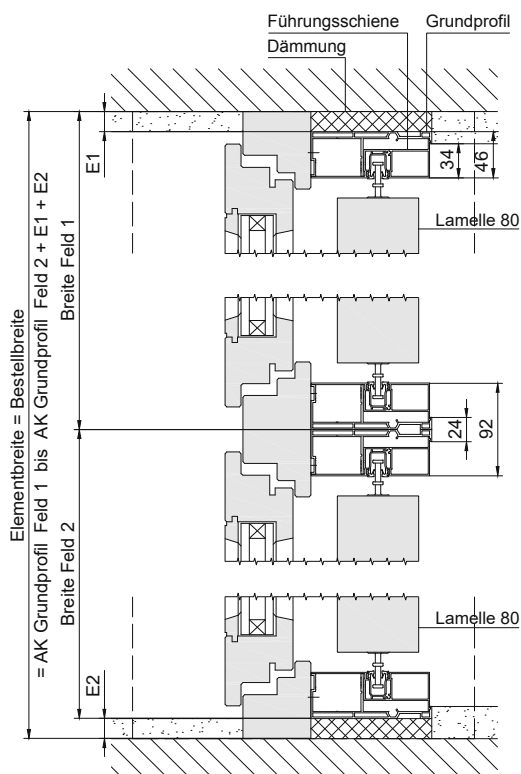
Zeichnungen - 80 mm Lamelle



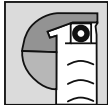
Horizontalschnitt Einzelanlage
Motorseite rechts oder links von innen gesehen

AK : Außenkante
E1/E2: Schienen-Einrückmaß
(Standard 20mm max.30mm)

Bei der gezeichneten Einbausituation handelt es sich um eine schematische Darstellung.
Der Einbau des Fensters sowie des Aufsatzkastens ist nach dem aktuellem Stand der Technik auszuführen.

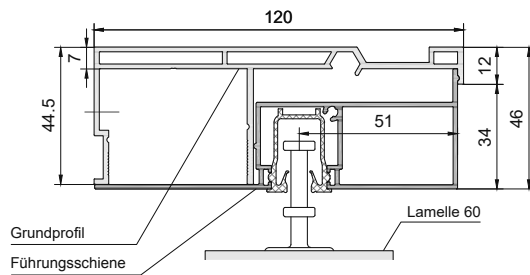


Horizontalschnitt nebeneinander montierte Anlagen
Motorseite rechts und links von innen gesehen



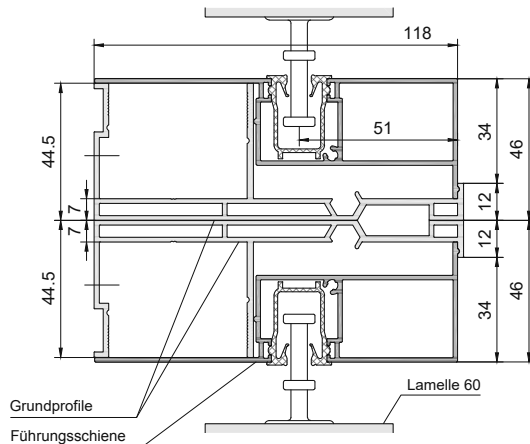
Universalaufsatzkasten - UAK_120 Außenraffstore

Zeichnungen



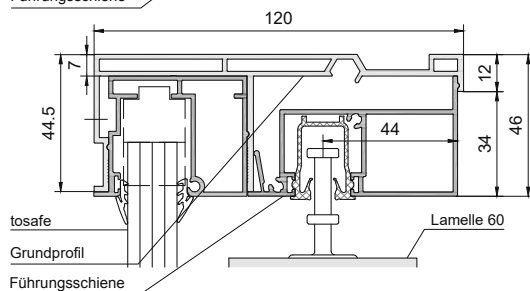
Einzel-Führungsschiene, Lamelle 60

2-teilige Führungsschiene bestehend aus Aluminium-Grundprofil 44,5 x 120 mm, und Führungsschiene 39 x 118 mm mit Einlauftrichter aus Kunststoff.



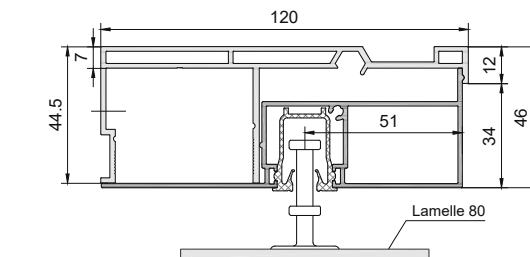
Durchgehender Kasten mit 2 Anlagen, Lamelle 60

2 Anlagen können in Kombination mit einem durchgehenden Kasten bis max. 4800 mm aneinander montiert werden. In dieser Konstellation können die Führungsschienen bzw. die Grundprofile nebeneinander montiert werden.



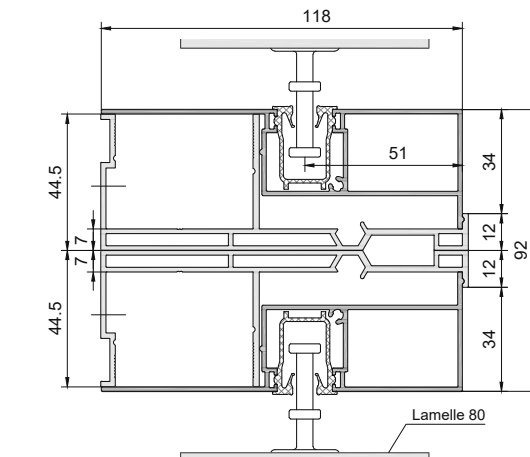
Führungsschiene in Kombination mit "tosafe" Absturzicherung Lamelle 60

3-teilige Führungsschiene bestehend aus Aluminium-Grundprofil 44,5 x 120 mm, Abdeckprofil 23 x 50 mm, tosafe-Inlay 39 x 50 mm und Führungsschiene 39 x 68 mm mit Einlauftrichter aus Kunststoff. Bei durchgehendem Kasten mit 2 Anlagen (bis max. 4800 mm), können die Führungsschienen bzw. die Grundprofile nebeneinander montiert werden.



Einzel-Führungsschiene, Lamelle 80

2-teilige Führungsschiene bestehend aus Aluminium-Grundprofil 44,5 x 120 mm und Führungsschiene 39 x 118 mm mit Einlauftrichter aus Kunststoff.



Durchgehender Kasten mit 2 Anlagen, Lamelle 80

2 Anlagen können in Kombination mit einem durchgehenden Kasten bis max. 4800 mm aneinander montiert werden. In dieser Konstellation können die Führungsschienen bzw. die Grundprofile nebeneinander montiert werden.

UAK_120

Bestellformular Universalaufsatzkasten - UAK_120 Außenraffstore



Die Bedienseite muss grundsätzlich vom Rauminneren angegebeben werden!
 MHZ-Kunde (bitte vollständig ausfüllen)

Aus Deutschland
E-Mail: auftrag@mhz.de
 Service Fax-Nummer: 0800 123 654 789

Aus Österreich
E-Mail: auftrag@mhz.at
 Service Fax-Nummer: 0800 12 12 40

Kommission _____
 Angebots-Nr. _____
 Lieferadresse _____

Lieferdatum _____
 Datum _____
 Unterschrift/Kunde _____

Kd.-Nr. | | | - | | | - | | | - | | |

18-5666 UAK_120 mit Raff 60 flach 18-5886 UAK_120 mit Raff 80 randgeb. 18-5866 UAK_120 mit Raff 80 flach Ausführung für Klinker- und hinterlüftete Fassaden

Farben	Elementbreite in mm = Bestellbreite	Elementhöhe in mm = Bestellhöhe	Kastentiefe in mm (Aufsatzmauerkasten 300-500 mm) (Klinkerkasten 260-500 mm)	Schienen-Einrückmaß in mm (Standard 20 mm)	Kastenkombination (bis 4800 mm) von innen gesehen	Gehrung (bitte mit Skizze)	Anzahl Windlast-Statikkonsolen (s.S. 145)	Schrägschnitt Grundprofil und Führungsschiene in Grad (optional)	Teilversechattung (Arbeitsstellung) (Aufpreis)	Antrieb (von innen gesehen)	Bohrung für Kabelausgang		Absturzsicherung "tosafe" (VSG-Glas Standard) (Fensterquerschnitt erforderlich) nur in Verbindung mit Lamelle 60 mm möglich.
											links	rechts	
Position	Kundenposition	Stück		E1 links E2 rechts	links rechts							oben seitlich hinten	

- (A) 171 weiß; 610 anthrazitgrau
- (B) 171 weiß; 610 anthrazitgrau; 900 silber; 380 grau aluminium; 703 anthrazit DB703; Sonderfarbe: RAL (Aufpreis)
- (C) Farb-Nr. der Lamelle gemäß MHZ Farbfächer oder Preisliste S. 152
- (D) 171 weiß; 610 anthrazitgrau; 900 silber; 380 grau aluminium; 703 anthrazit DB703; Sonderfarbe: wie Systemfarbe nach RAL (Aufpreis)
- (E) Geiger GJ56 (Standard); (F) Geiger GJ56 DuoDrive (Aufpreis); (G) elero JA Soft (Aufpreis); (H) elero JA Comfort (Aufpreis); (I) elero JA Comfort 868 (Funk, Aufpreis); (J) Somfy J4 io (Funk, Aufpreis)

elero Funksystem 868		Somfy Funksystem io	
Stück	Bestell-Nr.	Stück	Bestell-Nr.
	99-3985		99-1022
	99-3824		99-1130
	99-3826		99-1131
	99-		99-

Bemerkungen:

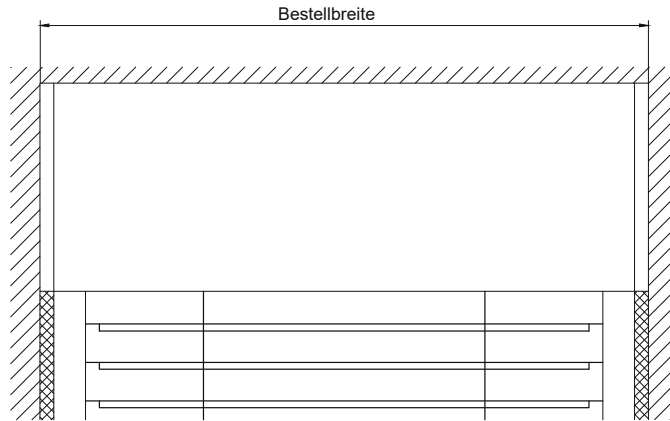
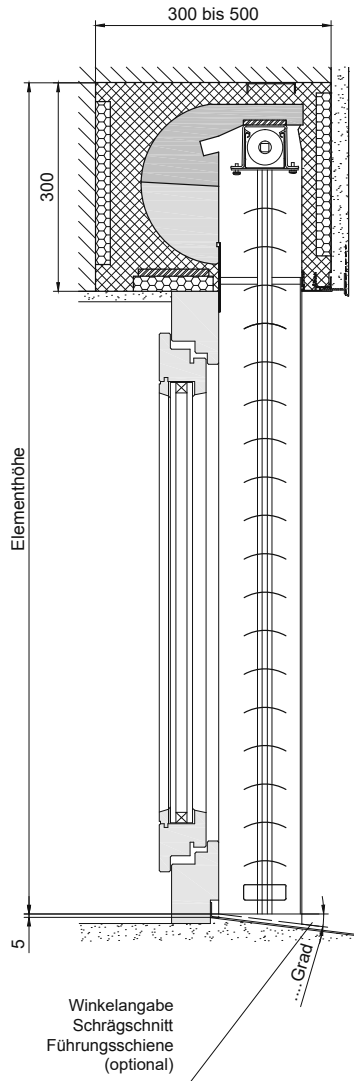
Weiteres Zubehör siehe separate MHZ-Elektrozubehör-Preisliste für außenliegenden Sonnenschutz.
 Digital ausfüllbares Bestellblatt siehe www.mhz.de/downloads



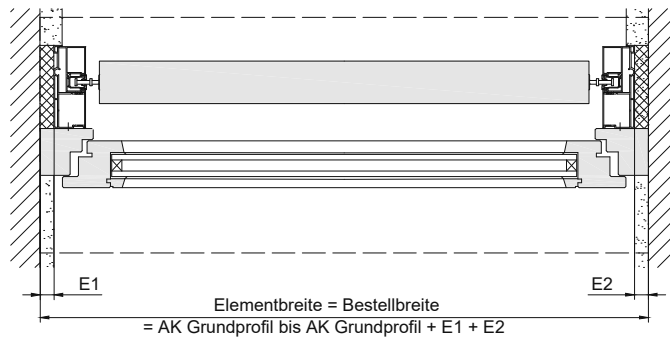
Universalaufsatzkasten - UAK_120 Außenrollstore

Messen + Bestellen - 60 mm Lamelle

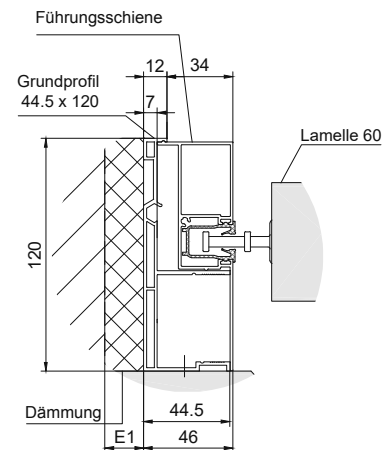
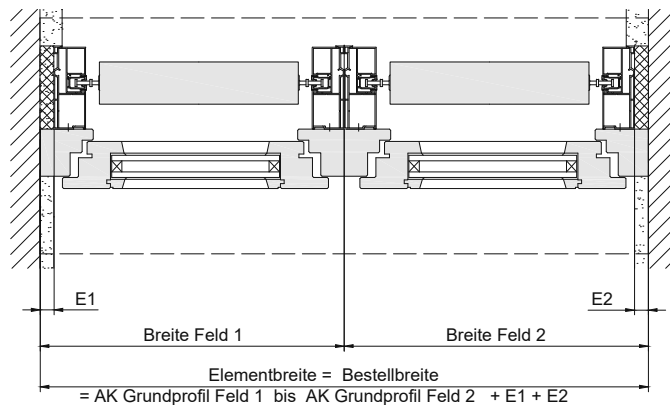
Die Bedienseite muss grundsätzlich vom Rauminneren angegeben werden!



Horizontalschnitt Einzelanlage
Motorseite rechts oder links von innen gesehen



Horizontalschnitt nebeneinander montierte Anlagen
Motorseite rechts oder links von innen gesehen

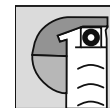


AK : Außenkante
E1/E2: Schienen-Einrückmaß (Standard 20mm max.30mm)

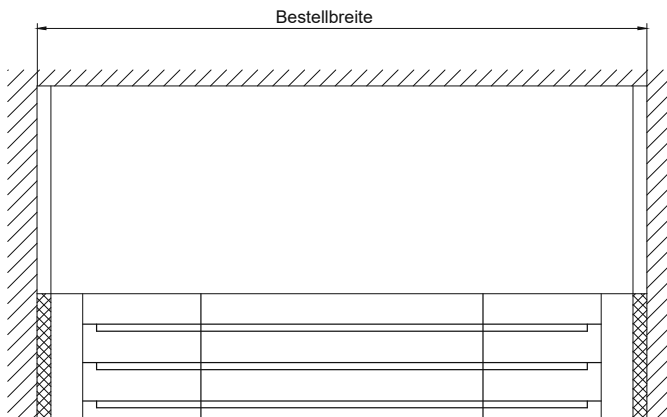
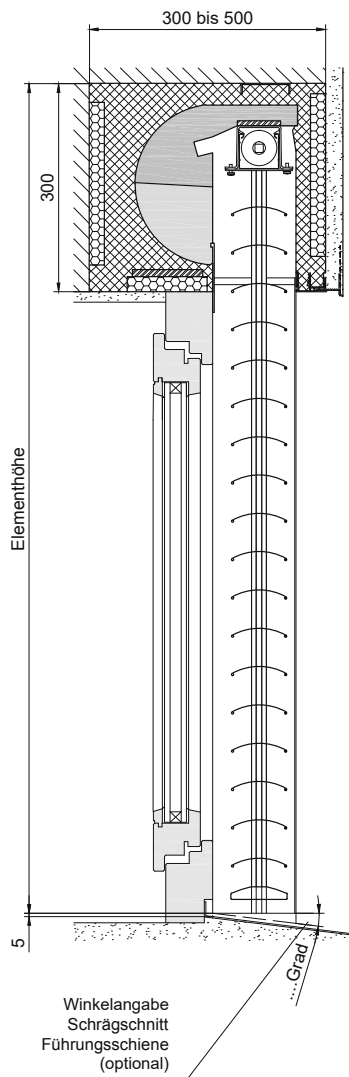
UAK_120

Universalaufsatzkasten - UAK_120 Außenraffstore

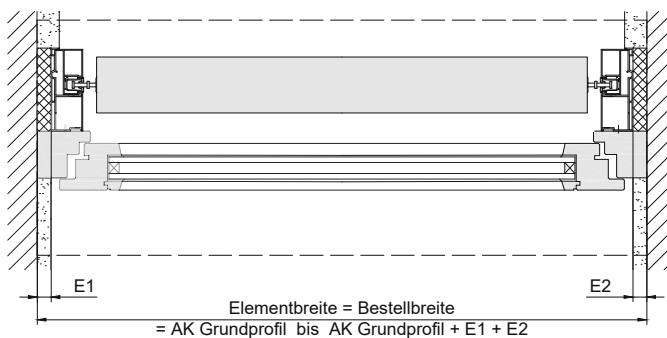
Messen + Bestellen - 80 mm Lamelle



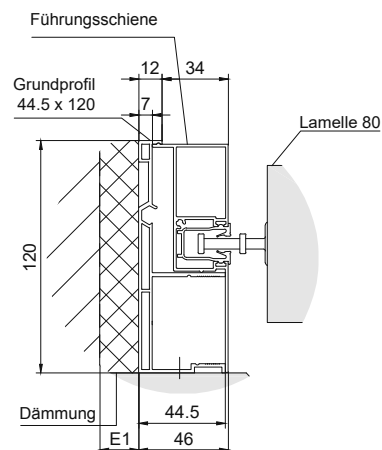
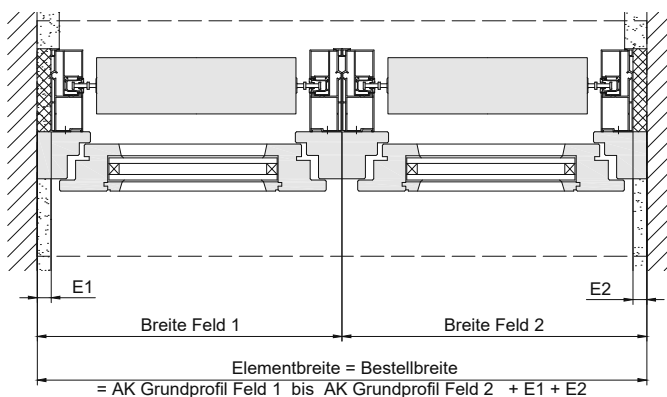
Die Bedienseite muss grundsätzlich vom Rauminneren angegeben werden!



Horizontalschnitt Einzelanlage
Motorseite rechts oder links von innen gesehen



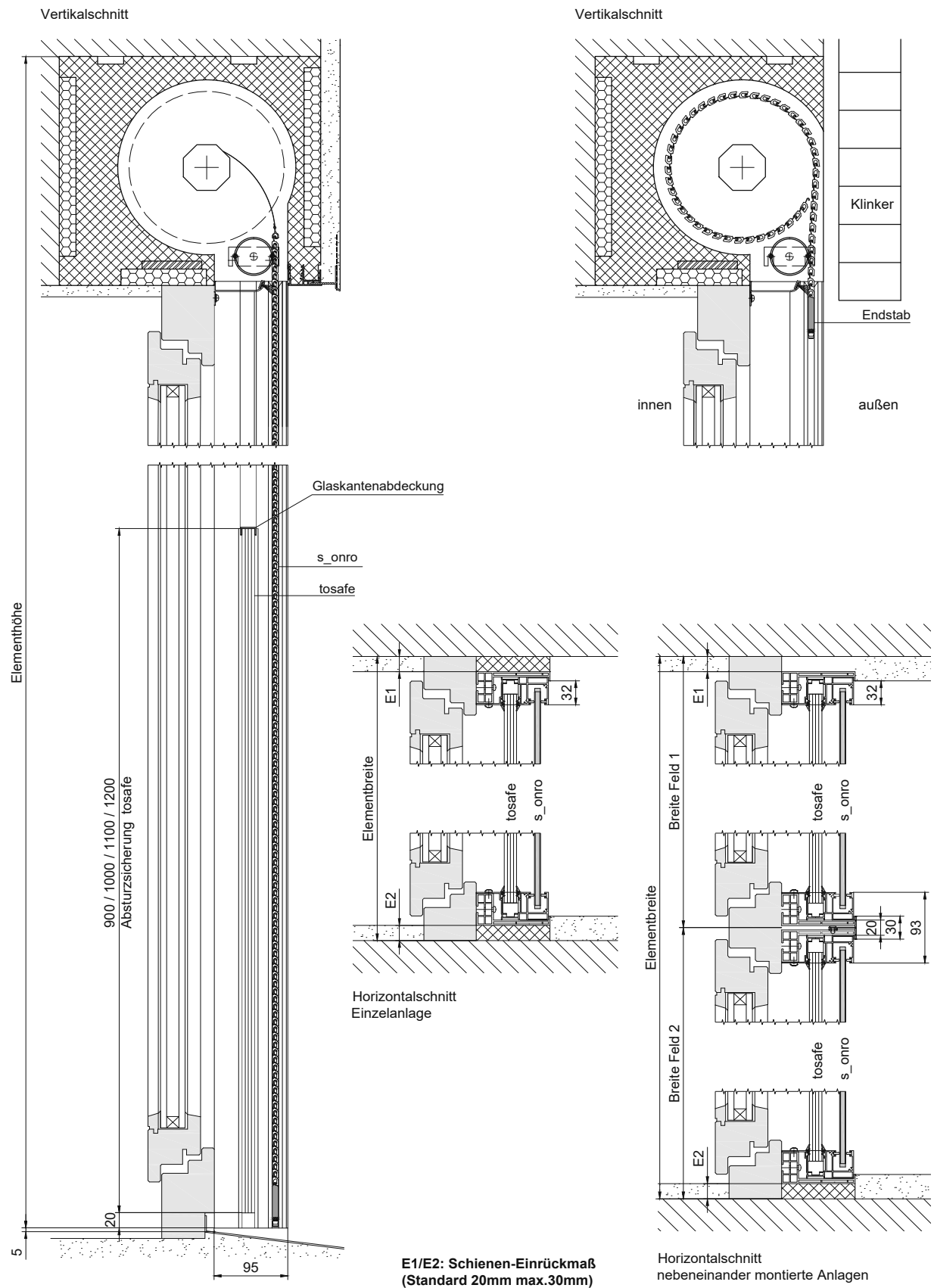
Horizontalschnitt nebeneinander montierte Anlagen
Motorseite rechts oder links von innen gesehen



AK : Außenkante
E1/E2: Schienen-Einrückmaß (Standard 20mm max.30mm)

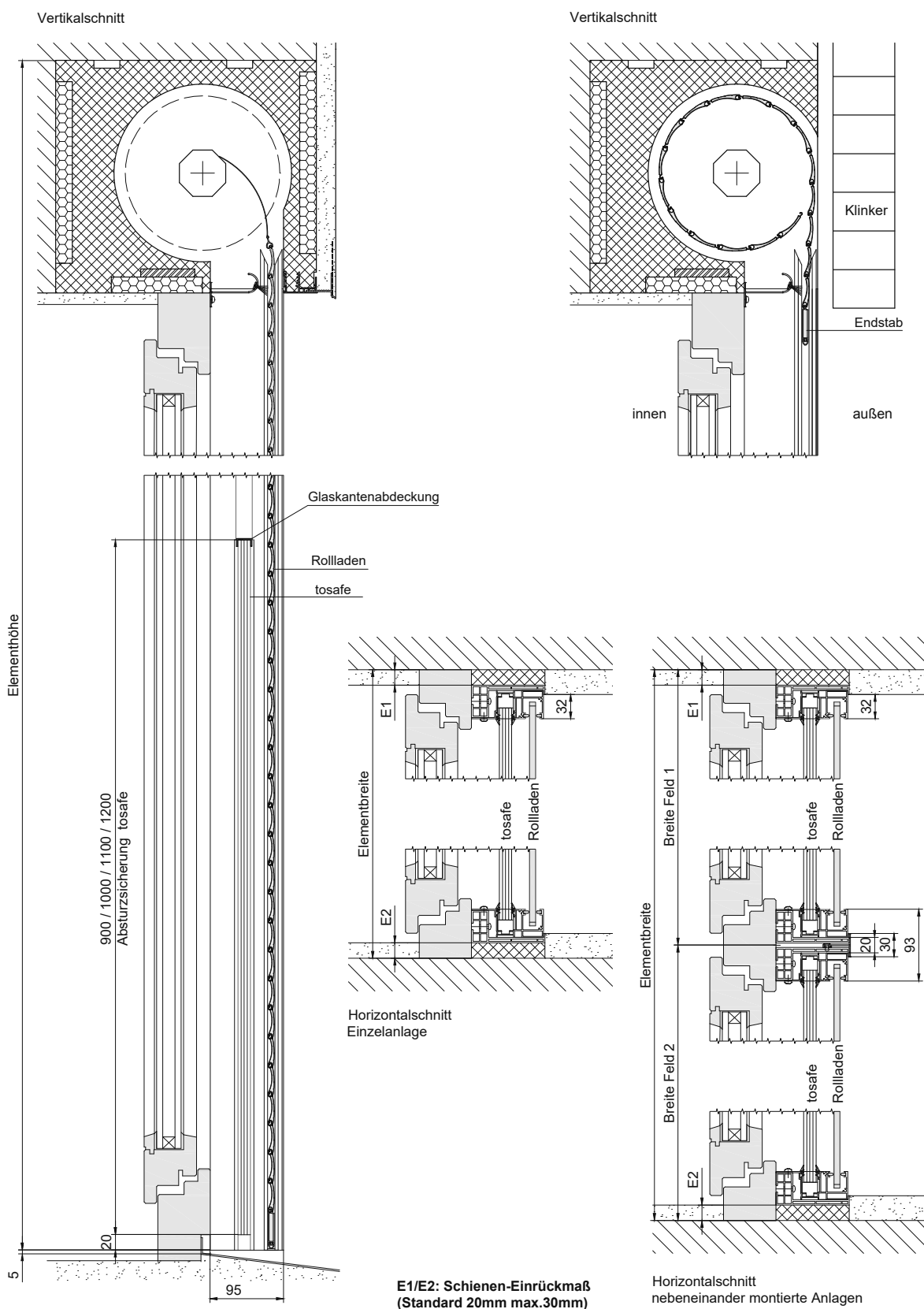
Integrierte Absturzsicherung "tosafe" mit s_onro

für SAK_95 - Zeichnungen



Integrierte Absturzsicherung "tosafe" mit Rollläden

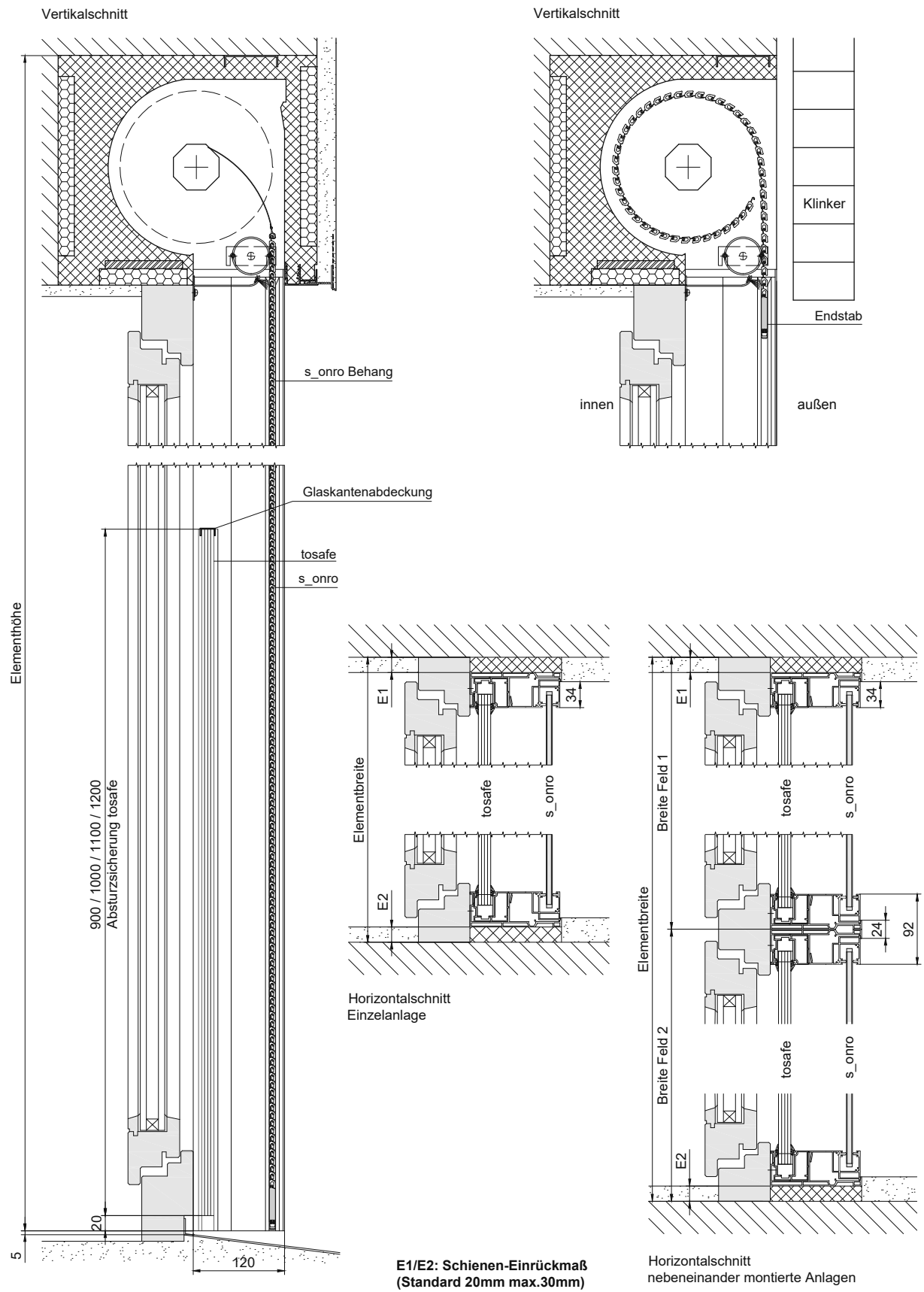
für SAK_95 - Zeichnungen



Absturzsicherung "tosafe"

Integrierte Absturzsicherung "tosafe" mit s_onro

für SAK_120, UAK_120 - Zeichnungen

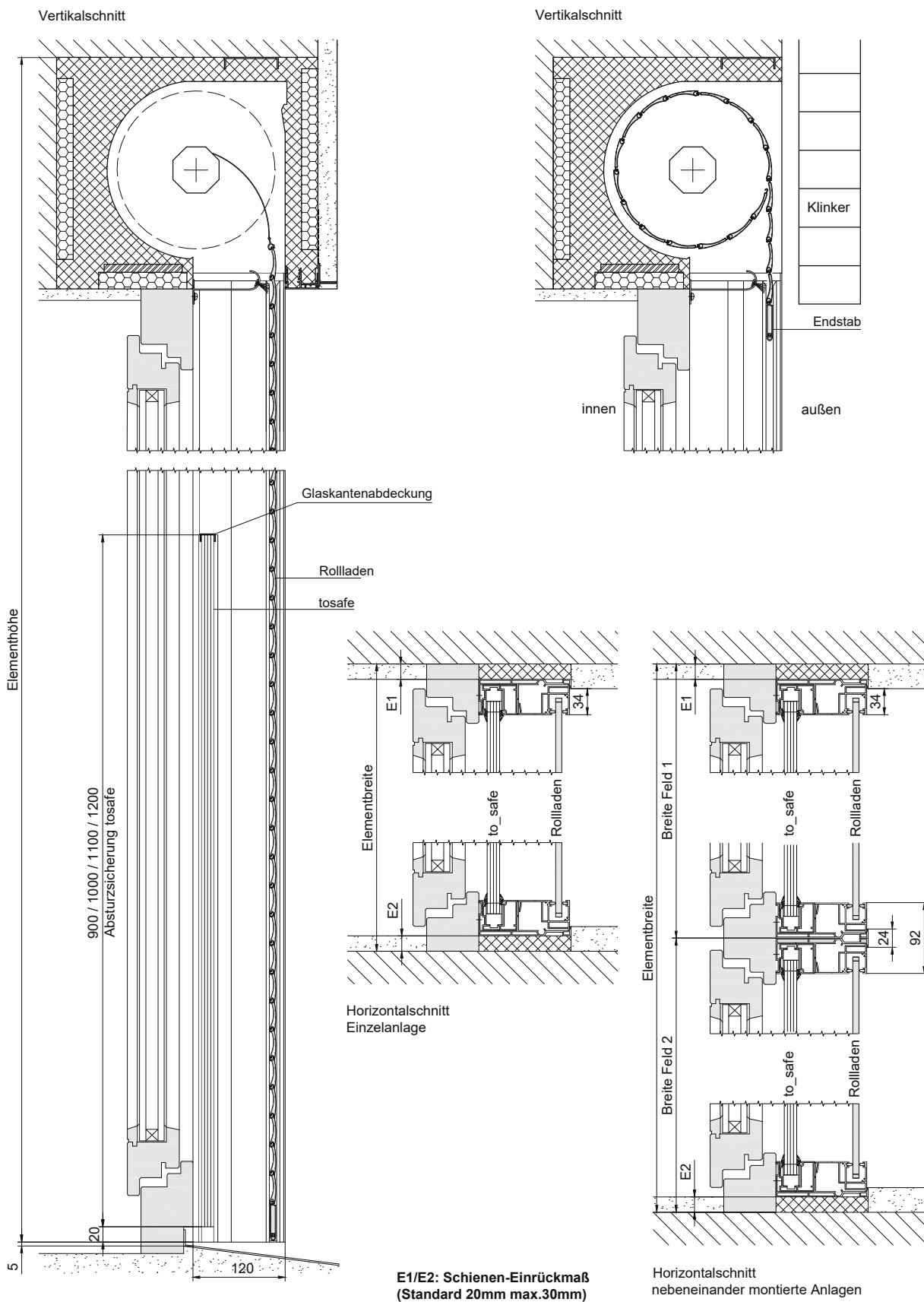


E1/E2: Schienen-Einrückmaß (Standard 20mm max.30mm)

Horizontalschnitt nebeneinander montierte Anlagen

Integrierte Absturzsicherung "tosafe" mit Rollläden

für SAK_120, UAK_120 - Zeichnungen



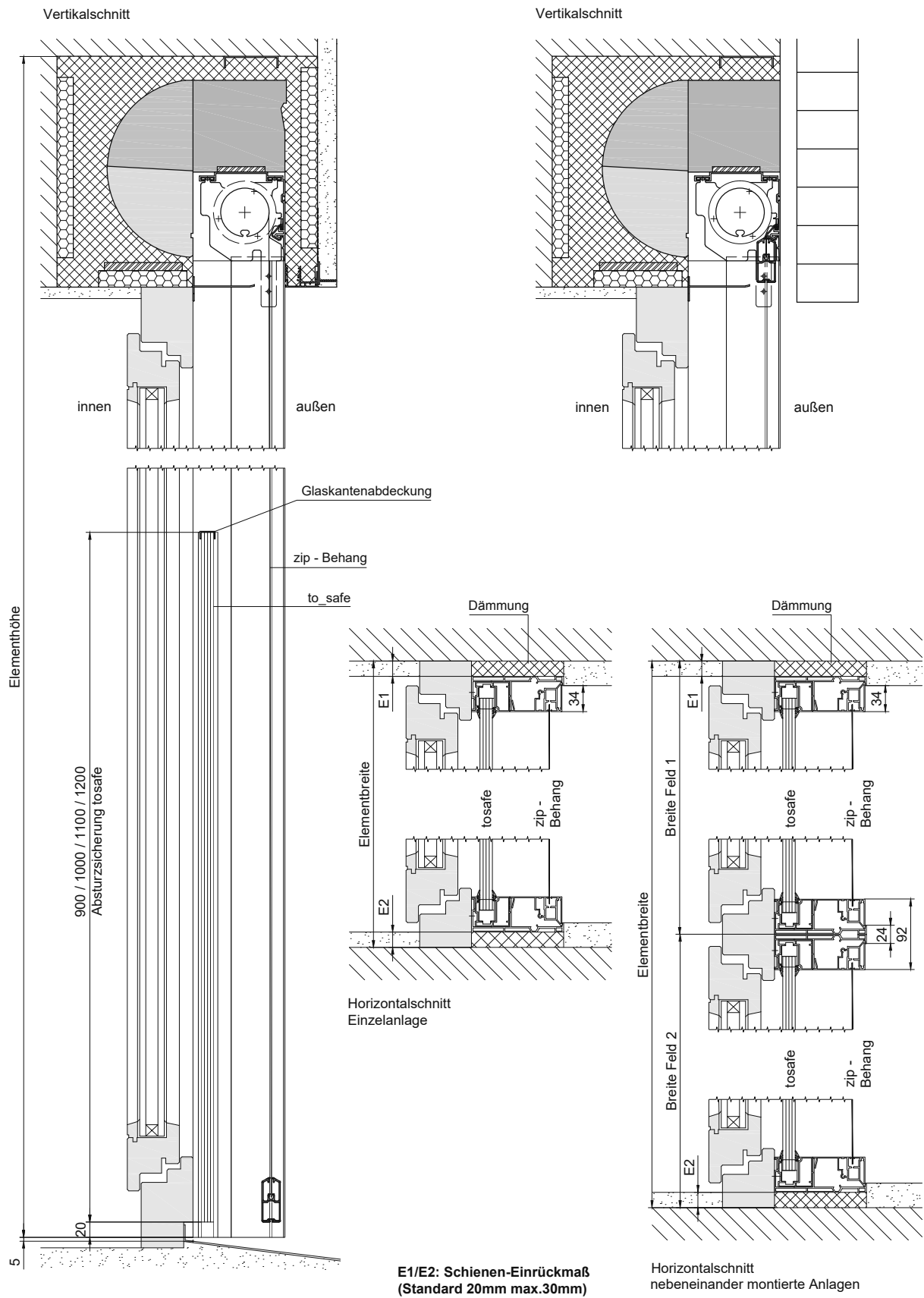
Absturzsicherung "tosafe"

E1/E2: Schienen-Einrückmaß (Standard 20mm max.30mm)

Horizontalschnitt nebeneinander montierte Anlagen

Integrierte Absturzsicherung "tosafe" mit zip_2.0

für SAK_120, UAK_120 - Zeichnungen

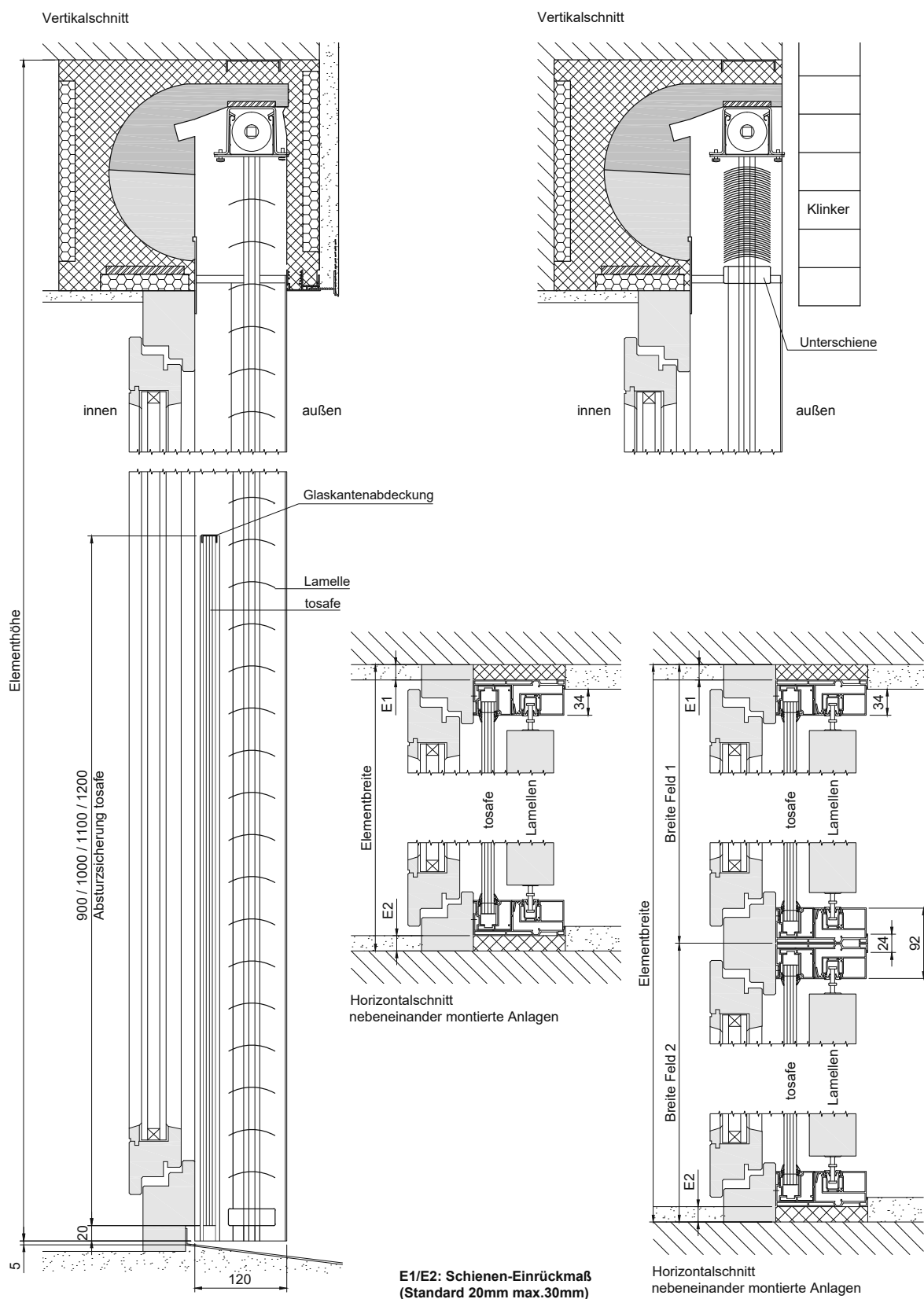


E1/E2: Schienen-Einrückmaß
(Standard 20mm max.30mm)

Horizontalschnitt
nebeneinander montierte Anlagen

Integrierte Absturzsicherung "tosafe" mit Außenraffstore

60 mm Lamelle, SAK_120, UAK_120 - Zeichnungen



Absturzsicherung "tosafe"