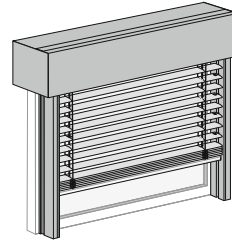
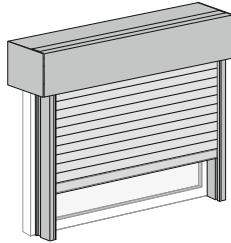
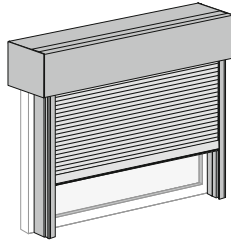


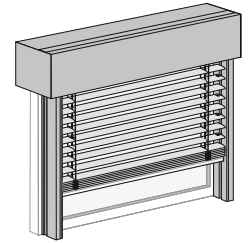
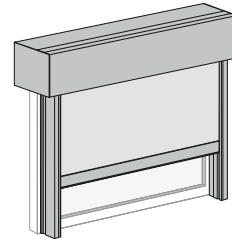
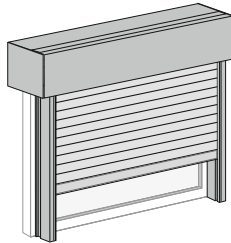
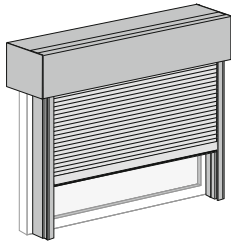
Modellübersicht

Standardmauerkasten_95 (SMK_95)



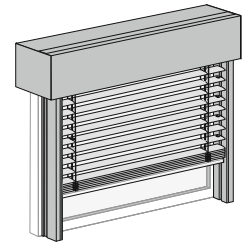
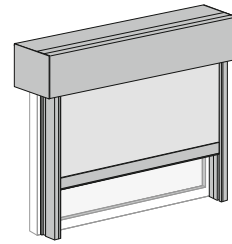
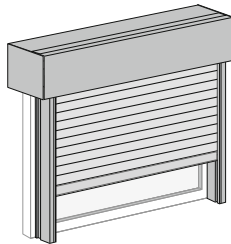
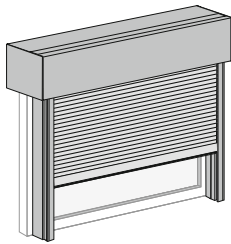
- | | | | | | |
|-----------------------|----------|---------------------|----------|-----------------------|----------|
| 48-1173 Mauerkasten | S. 8-9 | 48-1198 Mauerkasten | S. 8-9 | 48-1189 Mauerkasten | S. 8-9 |
| 48-1170 Grundprofil | S. 8-9 | 48-1170 Grundprofil | S. 8-9 | 48-1170 Grundprofil | S. 8-9 |
| 48-1179 Behang s_onro | S. 17-25 | 48-1184 Behang AL37 | S. 27-36 | 18-5669 Raff 60 flach | S. 37-49 |
| | | 48-1185 Behang AL52 | S. 27-36 | | |

Standardmauerkasten_120 (SMK_120)



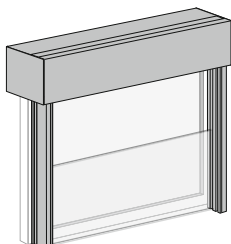
- | | | | | | | | |
|-----------------------|----------|---------------------|----------|------------------------|----------|------------------------|-----------|
| 48-1192 Mauerkasten | S. 10-11 | 48-1197 Mauerkasten | S. 10-11 | 48-1187 Mauerkasten | S. 10-11 | 48-1188 Mauerkasten | S. 10-11 |
| 48-1176 Grundprofil | S. 10-11 | 48-1176 Grundprofil | S. 10-11 | 48-1176 Grundprofil | S. 10-11 | 48-1176 Grundprofil | S. 10-11 |
| 48-1131 Behang s_onro | S. 51-60 | 48-1174 Behang AL37 | S. 61-71 | 48-1169 Behang zip_2.0 | S. 73-83 | 18-5668 Raff 60 flach | S. 85-102 |
| | | 48-1175 Behang AL52 | S. 61-71 | | | 18-5888 Raff 80 randg. | S. 85-102 |
| | | | | | | 18-5868 Raff 80 flach | S. 85-102 |

Universalmauerkasten_120 (UMK_120)



- | | | | | | | | |
|-----------------------|----------|---------------------|----------|------------------------|----------|------------------------|-----------|
| 48-1115 Mauerkasten | S. 12-13 | 48-1115 Mauerkasten | S. 12-13 | 48-1177 Mauerkasten | S. 12-13 | 48-1178 Mauerkasten | S. 12-13 |
| 48-1176 Grundprofil | S. 12-13 | 48-1176 Grundprofil | S. 12-13 | 48-1176 Grundprofil | S. 12-13 | 48-1176 Grundprofil | S. 12-13 |
| 48-1131 Behang s_onro | S. 51-60 | 48-1174 Behang AL37 | S. 61-71 | 48-1169 Behang zip_2.0 | S. 73-83 | 18-5668 Raff 60 flach | S. 85-102 |
| | | 48-1175 Behang AL52 | S. 61-71 | | | 18-5888 Raff 80 randg. | S. 85-102 |
| | | | | | | 18-5868 Raff 80 flach | S. 85-102 |

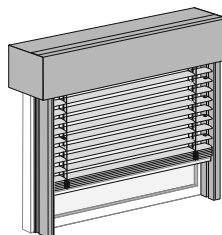
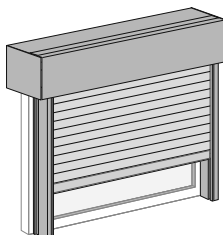
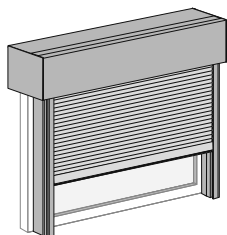
Absturzsicherung "tosafe"



- Integrierte Absturz-
sicherung "tosafe" S. 103-111

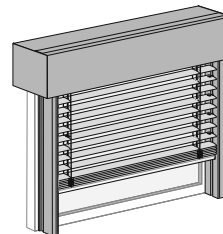
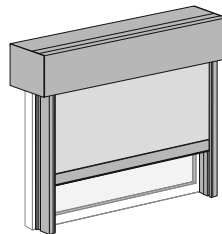
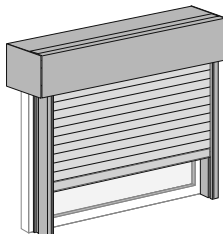
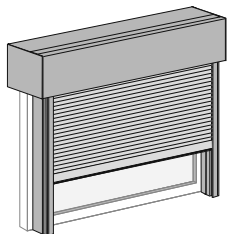
Modellübersicht

Standardmauerkasten_95 (SMK_95)



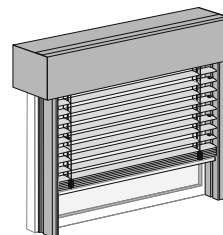
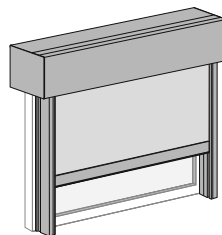
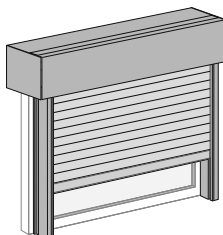
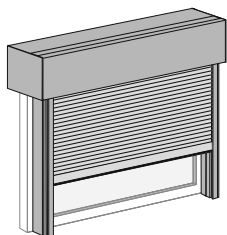
- | | | |
|--------------------------------|------------------------------|--------------------------------|
| 48-1173 Mauerkasten S. 8-9 | 48-1198 Mauerkasten S. 8-9 | 48-1189 Mauerkasten S. 8-9 |
| 48-1170 Grundprofil S. 8-9 | 48-1170 Grundprofil S. 8-9 | 48-1170 Grundprofil S. 8-9 |
| 48-1179 Behang s_onro S. 17-25 | 48-1184 Behang AL37 S. 27-36 | 18-5669 Raff 60 flach S. 37-49 |
| | 48-1185 Behang AL52 S. 27-36 | |

Standardmauerkasten_120 (SMK_120)



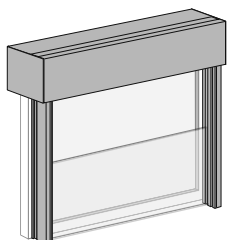
- | | | | |
|--------------------------------|------------------------------|---------------------------------|----------------------------------|
| 48-1192 Mauerkasten S. 10-11 | 48-1197 Mauerkasten S. 10-11 | 48-1187 Mauerkasten S. 10-11 | 48-1188 Mauerkasten S. 10-11 |
| 48-1176 Grundprofil S. 10-11 | 48-1176 Grundprofil S. 10-11 | 48-1176 Grundprofil S. 10-11 | 48-1176 Grundprofil S. 10-11 |
| 48-1131 Behang s_onro S. 51-60 | 48-1174 Behang AL37 S. 61-71 | 48-1169 Behang zip_2.0 S. 73-83 | 18-5668 Raff 60 flach S. 85-102 |
| | 48-1175 Behang AL52 S. 61-71 | | 18-5888 Raff 80 randg. S. 85-102 |
| | | | 18-5868 Raff 80 flach S. 85-102 |

Universalmauerkasten_120 (UMK_120)



- | | | | |
|--------------------------------|------------------------------|---------------------------------|----------------------------------|
| 48-1115 Mauerkasten S. 12-13 | 48-1115 Mauerkasten S. 12-13 | 48-1177 Mauerkasten S. 12-13 | 48-1178 Mauerkasten S. 12-13 |
| 48-1176 Grundprofil S. 12-13 | 48-1176 Grundprofil S. 12-13 | 48-1176 Grundprofil S. 12-13 | 48-1176 Grundprofil S. 12-13 |
| 48-1131 Behang s_onro S. 51-60 | 48-1174 Behang AL37 S. 61-71 | 48-1169 Behang zip_2.0 S. 73-83 | 18-5668 Raff 60 flach S. 85-102 |
| | 48-1175 Behang AL52 S. 61-71 | | 18-5888 Raff 80 randg. S. 85-102 |
| | | | 18-5868 Raff 80 flach S. 85-102 |

Absturzsicherung "tosafe"



- Integrierte Absturz-
sicherung "tosafe" S. 103-111

Inhaltsverzeichnis

Elementgrößen	4-6
SMK/UMK 95/120 Kasten	8-15
Behangsystem 95 s_onro	17-25
Behangsystem 95 Rollladen	27-36
Behangsystem 95 Außenraffstore	37-49
Behangsystem 120 s_onro	51-60
Behangsystem 120 Rollladen	61-71
Behangsystem 120 zip_2.0	73-83
Behangsystem 120 Außenraffstore	85-102
"tosafe" Absturzsicherung	103-111
Mehrpreise, Zubehör	113-115
Technikfarben	116-117
Allgemeine Hinweise	120-137

Übersicht

Mauerkasten

Elementgrößen- und Modellübersicht

Standardmauerkasten_95 (SMK_95), Schachttiefe 95 mm

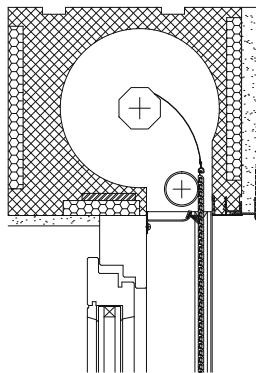
Behangsystembreite (IK-Maß) in mm

Behangsystemhöhe in mm	1000	-	2000	2100	2200	2300	2400	2500	2600	2700	2800	2900	3000	3200	-	4500
1000																
-																
1800																
1900								s_onro					AL37			Raff 60
2000																flach
2070																
2100																
2200																
2270																
2300																
2400																
2500													AL52			
2600																
2700																

Gesamthöhe (inkl. Kasten) = Behangsystemhöhe + 300 mm.

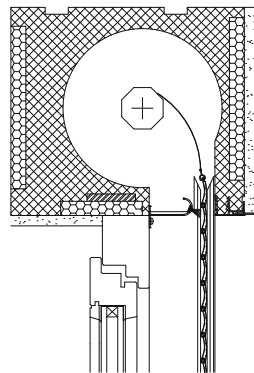
Gesamtbreite (inkl. Führungsschiene und Kastenaufdopplung) = Behangsystembreite + 54 mm + A1 + A2

s_onro
mit Schienensystem 95



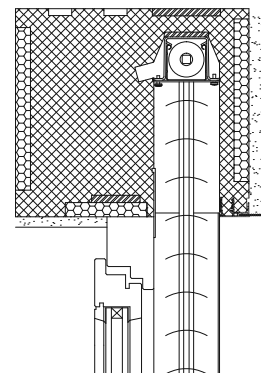
s_onro
min./max. Breite: 800 mm/2500 mm
max. Höhe: 2700 mm
max. Fläche: 6,0 m²

Rollladen
mit Schienensystem 95



AL37
min./max. Breite: 800 mm/3000 mm
max. Höhe: 2700 mm
max. Fläche: 6,5 m²

Außenraffstore
mit Schienensystem 95



60 flach
min./max. Breite: 900 mm/4500 mm
max. Höhe: 2270 mm
max. Fläche: 12,0 m²

AL52
min./max. Breite: 800 mm/3000 mm
max. Höhe: 2700 mm
max. Fläche: 8,0 m²

Mauerkasten

Elementgrößen- und Modellübersicht

Übersicht

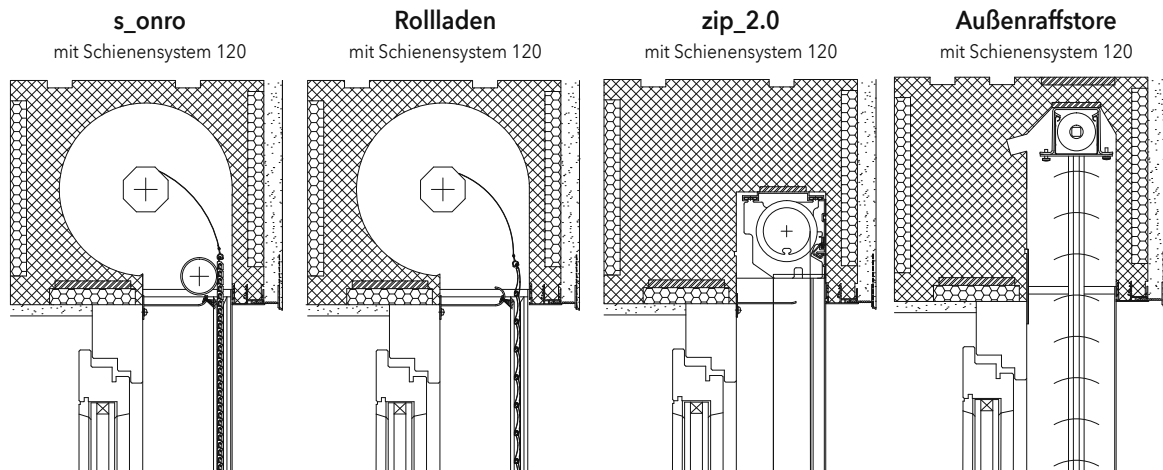
Standardmauerkasten_120 (SMK_120) / Universalmauerkasten_120 (UMK_120), Schachttiefe 120 mm

Behangsystembreite (IK-Maß) in mm		1000	-	2000	2100	2200	2300	2400	2500	2600	2700	2800	2900	3000	3200	-	4500	
Behangsystemhöhe in mm	1000													AL37			Raff 80 randgebörtelt	
	-																	
	1770																	
	1800																	
	1900								s_onro									
	2000																	
	2100																	
	2200																	
	2270																	Raff 60 flach
	2300																	
	2400																	
	2500														AL52			
	2600																	Raff 80 flach
	2700																	
2800														zip_2.0				

"tosafe" max. bis 3000 mm Elementbreite

Gesamthöhe (inkl. Kasten) = Behangsystemhöhe + 300 mm.

Gesamtbreite (inkl. Führungsschiene und Kastenaufdopplung) = Behangsystembreite + 54 mm + A1 + A2



s_onro
min./max. Breite: 800 mm/2500 mm
max. Höhe: 2700 mm
max. Fläche: 6,0 m²

AL37
min./max. Breite: 800 mm/3000 mm
max. Höhe: 2700 mm
max. Fläche: 6,5 m²

zip_2.0
min./max. Breite: 700 mm/3000 mm
max. Höhe: 2800 mm
max. Fläche: 9,3 m²

60 flach
min./max. Breite: 900 mm/450 mm
max. Höhe: 2270 mm
max. Fläche: 12,0 m²

AL52
min./max. Breite: 800 mm/3000 mm
max. Höhe: 2700 mm
max. Fläche: 8,0 m²

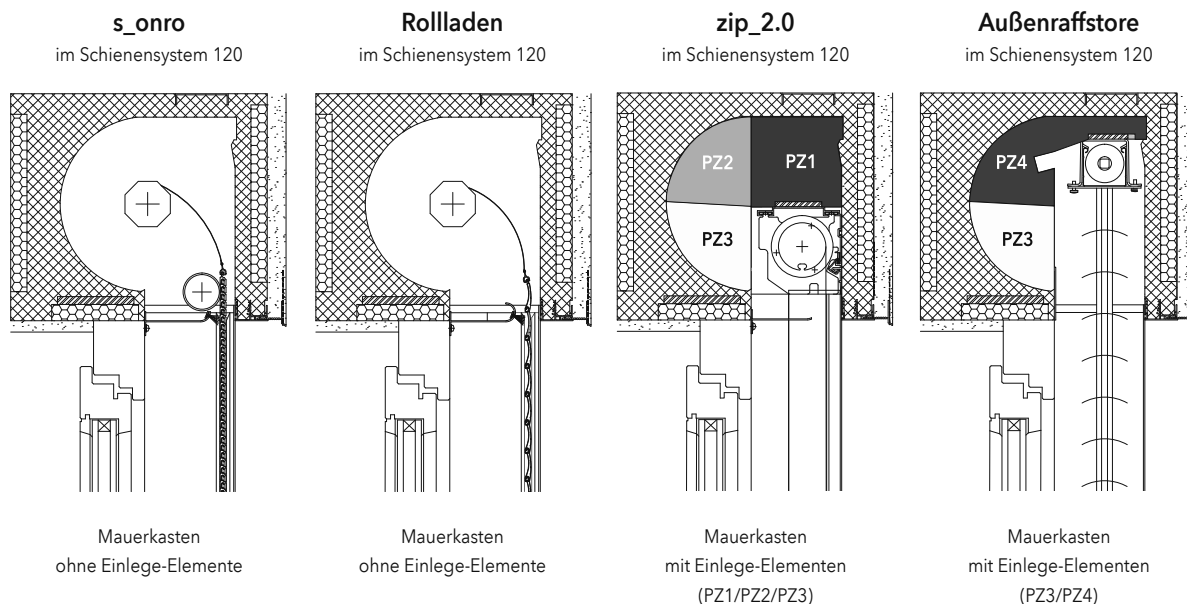
80 randgebörtelt
min./max. Breite: 900 mm/4500 mm
max. Höhe: 1770 mm
max. Fläche: 12,0 m²

80 flach
min./max. Breite: 900 mm/4500 mm
max. Höhe: 2700 mm
max. Fläche: 12,0 m²

Mauerkasten

Elementgrößen- und Modellübersicht



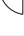





Universalmauerkasten_120 (UMK_120), Schachttiefe 120 mm



Flexibel während der Planung, Bauphase und nach Fertigstellung:

Der Universalkasten_120 bietet den Vorteil, dass der Kasten durch die unterschiedlichen Einlege-Elemente (PZ-Teile), jederzeit mit geringem Aufwand an die verschiedenen Behangsysteme angepasst werden kann. Ist die Entscheidung für den gewünschten Sonnenschutz oder Rollladen in der Planungsphase noch nicht gefallen oder ändern sich die Anforderungen, kann das Behangsystem beim Universalkasten nachträglich mit geringem Aufwand in den Kasten integriert oder ausgetauscht werden.

Bitte beachten Sie, dass sich die möglichen Maximalmaße je nach Behangsystem unterscheiden können. Im Falle eines Behangsystemwechsels muss geprüft werden, ob die Maße des neu ausgewählten Behangsystems mit dem vorherigen Behangsystem ausführbar ist. Beim Wechsel auf ein anderes Sonnenschutzprodukt müssen die Führungsschienen und Einlege-Elemente (PZ-Teile) auf das Behangsystem angepasst und getauscht werden.

Umbau*	Rollladen / s_onro	zip_2.0	Außenraffstore
von Rollladen / s_onro auf:	X	PZ-Set zip bestehend aus: PZ 1  PZ 2  PZ 3 	PZ-Set Raff bestehend aus: PZ 3  PZ 4 
von zip_2.0 auf:	Die vorhandenen PZ-Teile (PZ 1/PZ 2/PZ 3) sind auszubauen	X	PZ-Set Raff bestehend aus: PZ 4 
von Außenraffstore auf:	Die vorhandenen PZ-Teile (PZ 3/PZ 4) sind auszubauen	PZ-Set zip bestehend aus: PZ 1  PZ 2 	X

*Die Einlege-Elemente (PZ-Teile) sind separat zu bestellen. Das jeweils benötigte Umlenkrohr (s_onro), Abrollprofil (Rollladen) bzw. Revisionsblende (zip_2.0), sowie die jeweils benötigten Führungsschienen werden mit dem Behangsystem mitgeliefert. Sollten bei einem Behangsystemwechsel der bestehenden Anlage "tosafe" Absturzsicherungen verbaut sein, so ist dies bei der Bestellung mit anzugeben.

Bestellformular Mauerkasten



Die Bedienseite muss grundsätzlich vom Rauminneren angegeben werden!

MHZ-Kunde (bitte vollständig ausfüllen)

Aus Deutschland

Aus Österreich

E-Mail: auftrag@mhz.de
Service Fax-Nummer: 0800 123 654 789

E-Mail: auftrag@mhz.at
Service Fax-Nummer: 0800 12 12 40

Kommission

Lieferdatum

Angebots-Nr.

Lieferadresse

Kd.-Nr. - - - - - - - - - - - - - -

Datum

Unterschrift/Kunde

SMK_95 SMK_120 UMK_120 Ausführung für Klinker- und hinterlüftete Fassaden

Position	Kundenposition	Stück	Kastenbreite in mm (ohne Aufdopplung) = Bestellbreite	Kastentiefe in mm (Aufsatzmauerkasten 300 - 500 mm) (Klinkerkasten 260 - 500 mm)	Aufdopplung in mm 20 mm Schritte pro Seite (Aufpreis)		Kastenkombination (bis 4800 mm) von innen gesehen	Gehrung (bitte mit Skizze)	Anzahl Windlast-Statikkonsolen (s.S. 145)	Bohrung für Kabelausgang von innen gesehen				Skizze	
					li (A1)	re (A2)				Seite					
										links	rechts	Position	hinten		

Ⓐ s. omro; Ⓜ Rollladen; Ⓝ Raffstore; Ⓞ zip_2.0

Zubehörprodukte (z. B. Elektrozubehör)	
Stück	Bezeichnung/Detailangaben/Abmessungen

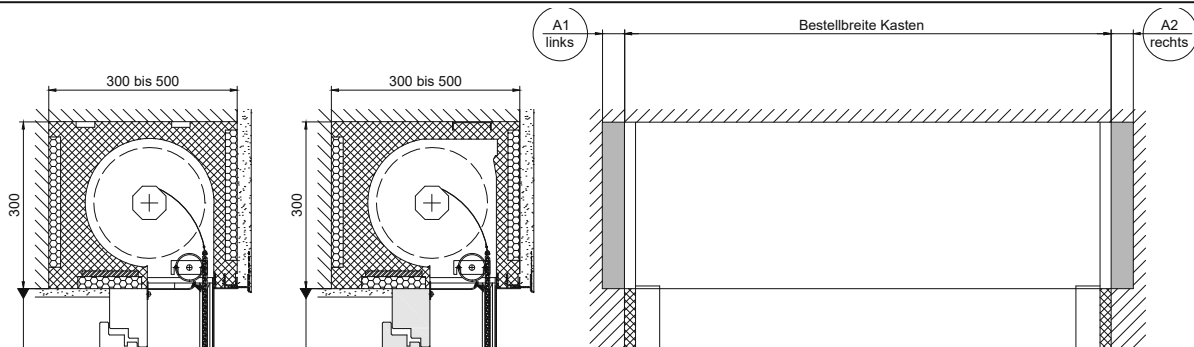
Bemerkungen:	

Weiteres Zubehör siehe separate MHZ-Elektrozubehör-Preisliste für außenliegenden Sonnenschutz.

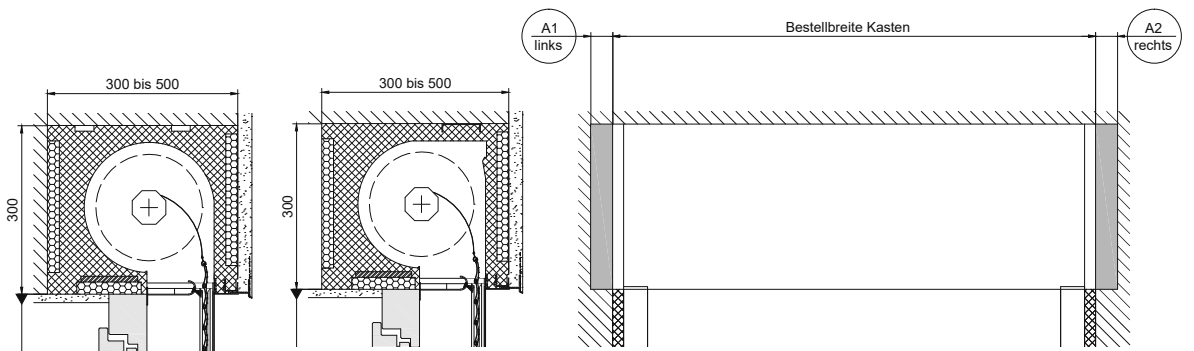
Digital ausfüllbares Bestellblatt siehe www.mhz.de/downloads

Die Bedienseite muss grundsätzlich vom Rauminneren angegeben werden!

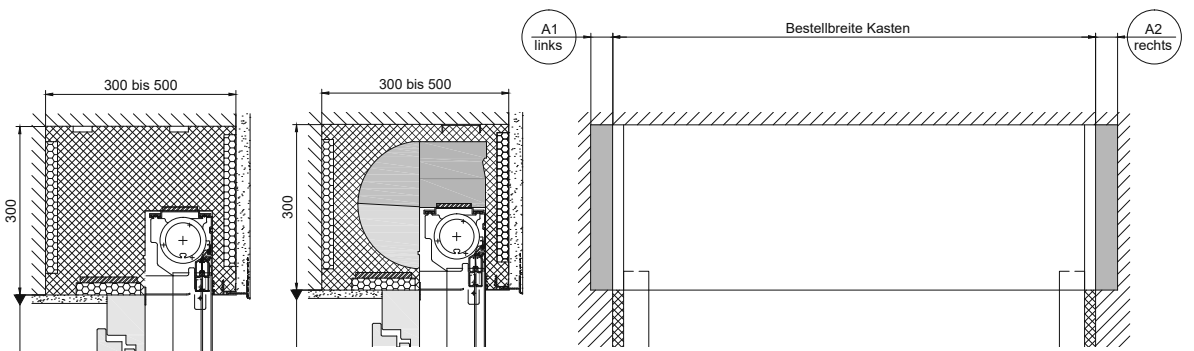
Standard- und Universalmauerkasten für Behangsystem s_onro



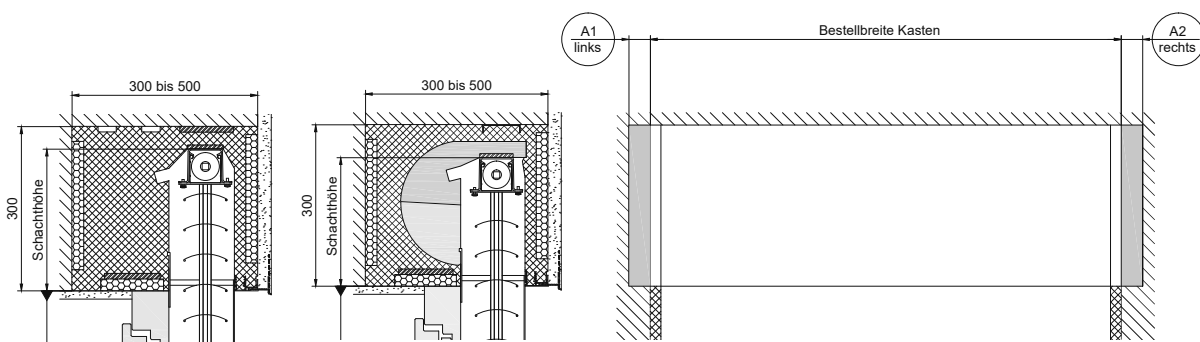
Standard- und Universalmauerkasten für Behangsystem Rollladen



Standard- und Universalmauerkasten für Behangsystem zip_2.0

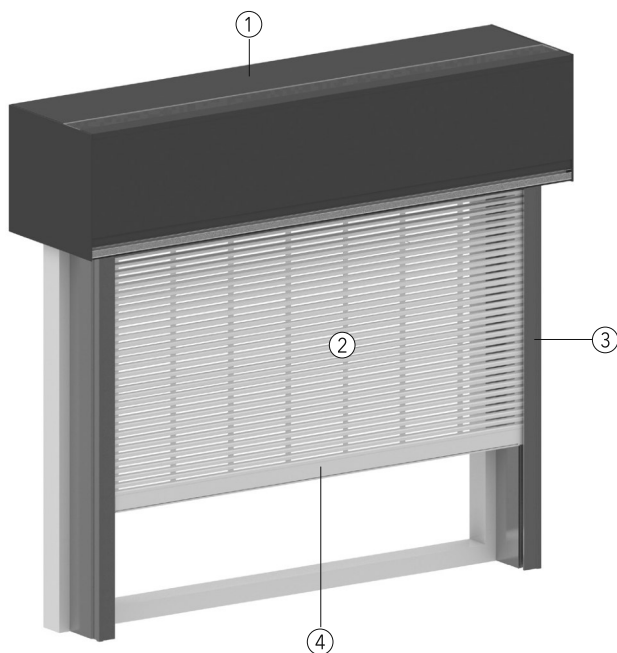
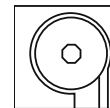


Standard- und Universalmauerkasten für Behangsystem Außenraffstore



Behangsystem s_onro für Mauerkasten - SMK_95

Leistungsverzeichnis

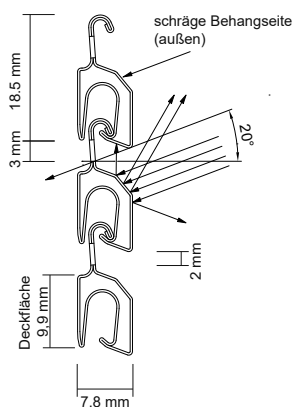


- ① Mauerkasten
- ② Behang
- ③ Grundprofil und Führungsschiene
- ④ Endstab

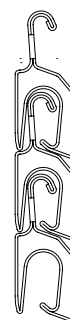
Standardmuerkasten - SMK_95 mit Behangsystem s_onro



Lamelle geöffnet
M 1:1



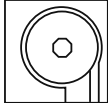
Lamelle geschlossen
M 1:1



Sonnenschutz und Rollladen in perfekter Harmonie.

Einer der großen Vorteile von s_onro® liegt in der speziell konzipierten Profilgeometrie. Ab einem Sonnenstand von 20° verhindert s_onro® die direkte Sonneneinstrahlung in den Raum. Dabei wird eine hohe Durchsicht von innen nach außen gewährleistet. Je nach Intensität der Sonneneinstrahlung kann der Öffnungsgrad des Behangs tagsüber durch Öffnen und Schließen flexibel angepasst werden. Von höchster Transparenz bis hin zur Abdunkelung. Bei Tag ist s_onro® Sonnenschutz, bei Nacht kann der Behang nach Wunsch wie ein herkömmlicher Rollladen geschlossen werden.

Gewicht pro m² 5,8 kg
 max. Breite 2500 mm
 max. Höhe 2700 mm
 max. Fläche 6,0 m²



Behangsystem s_onro für Mauerkasten - SMK_95

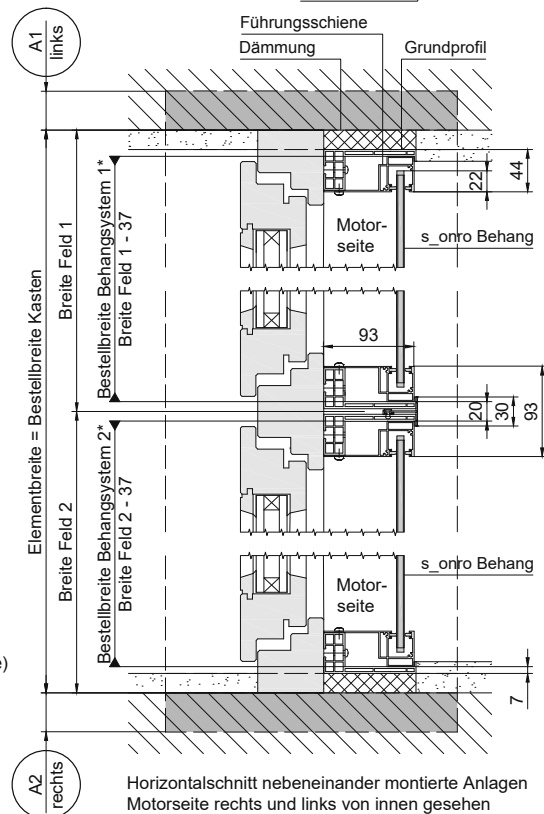
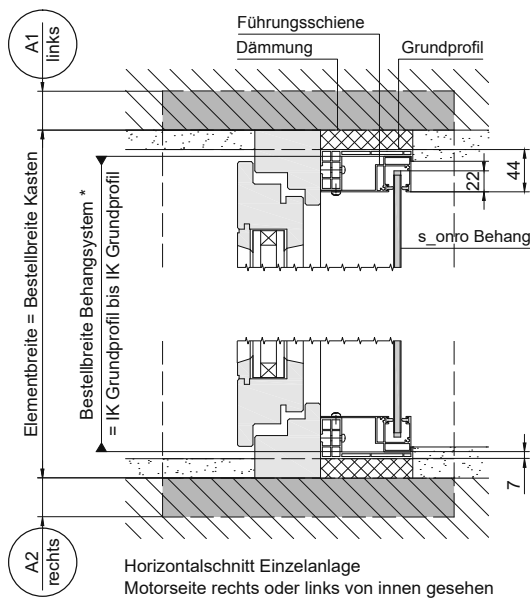
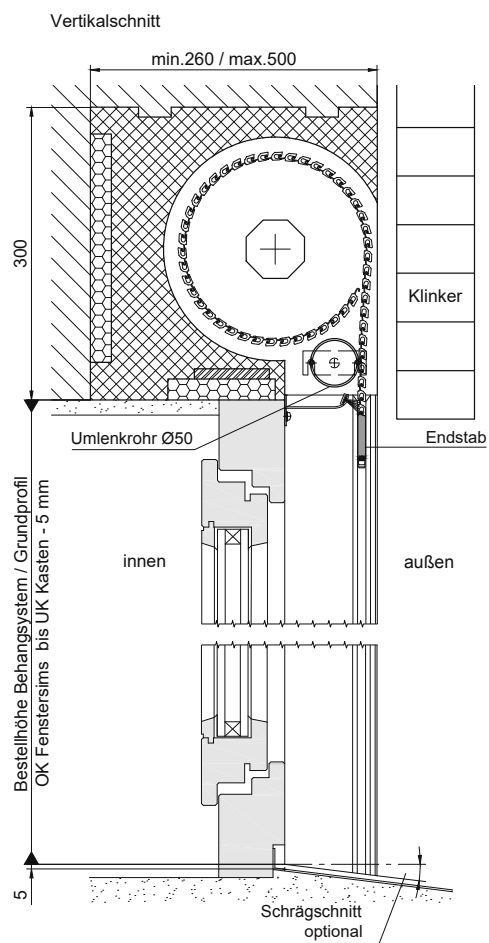
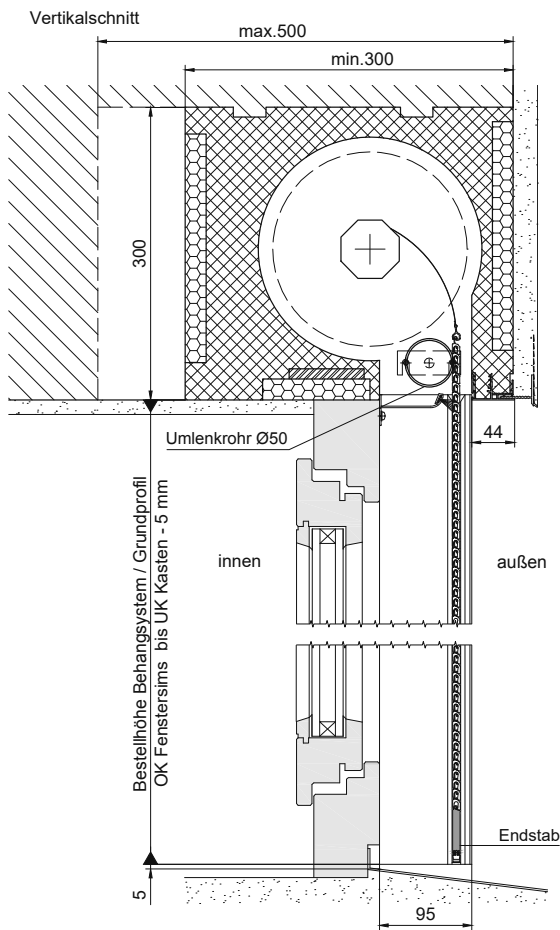
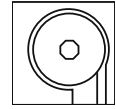
Leistungsverzeichnis

Modell:	48-1173 Standardmauerkasten_95 für s_onro, 48-1170 Grundprofil_95, 48-1179 Behangsystem s_onro
Beschreibung:	s_onro® ist ein Sonnenschutz und Rollladen für die Verwendung im Außenbereich. Gefertigt nach DIN EN 13659.
Baugrößen:	s_onro®: min. Breite 650 mm, max. Breite 2450 mm. Höhe bis 2700 mm, max. Fläche 6,0 m ² . Maximal zwei Behänge in einem durchgehenden Kasten, bis max. 4800 mm Breite. s_onro® (geschlossen) WWK 6 bis 2000 mm Breite, WWK 4 bis 2400 mm Breite und WWK 3 bis 2500 mm Breite. Optional integrierte Absturzsicherung "tosafe" bestehend aus VSG-Klarglas mit Aluminium U-Abdeckprofil für die obere Glaskante im Standard eloxiert E6EV1 optional in Systemfarbe. Aufnahme integriert in das Rollladenführungssystem, passend zum vorhandenen PVC-Grundprofil 42 x 95 mm mit allen notwendigen Zubehörteilen zur Befestigung, max. Glasbreite bei bodentiefen Fenstern 3000 mm bzw. bei Fenstern mit Brüstung 2000 mm, max. Glashöhe bei bodentiefen Fenstern 1200 mm und bei Fenstern mit Brüstung 500 mm.
Kasten:	Mauerkastenelement bestehend aus Neopor®-Hartschaum raumseitig geschlossen mit Spezialaufbau, auf den s_onro Behang abgestimmt. Innen und außen mit XPS (Styrodur) als Putzträger, integrierte Aussteifungsplatte. Kastenabschlusschiene außen zum bauseitigen Aufstecken von Putzabschlussprofilen, Revisionsöffnung außen 95 mm. Kastenhöhe: 300 mm, Kastentiefe auf Maß: mind. 300 mm bis max. 500 mm. Zusätzliches Umlenkrohr für die Behangstabilisierung aus Aluminium Ø 50 x 2 mm, silber eloxiert E6/EV1. Abrollprofil 95 aus Aluminium (pulverbeschichtet) 65 x 43,5 mm, mit Bürstendichtung (grau), in den Standard-Systemfarben beschichtet. Optional auch als Klinkerkastenausführung wählbar. Kastenhöhe: 300 mm, Kastentiefe auf Maß: mind. 260 mm bis max. 500 mm. Optional: Aufdopplung in der Mauerwerksöffnung mit Holzplatten links und rechts in je 20 mm Schritten. Jede Seite individuell an den Kasten angebracht.
Führungsschienen:	2-teiliges Führungsschienensystem 95. Bestehend aus PVC-Grundprofil 42 x 95 mm. Aluminium-Führungsschiene 37 x 93 mm in Systemfarbe, mit integriertem Führungsschienenabschluss. Optional mit Schrägschnitt. Bei Absturzsicherung "tosafe" durchgängige Nut zur Aufnahme der Glasscheibe.
Behangwelle:	8-Kantwelle aus verzinktem Stahl SW60 (Ø 60 x 0,9 mm)
Behang:	Behang aus rollgeformten, doppelwandigen Aluminiumprofilen mit Licht- und Lüftungsschlitzen in der Abmessung 100 x 3,0 mm, ca. 18 % der Behangfläche sind in der Beschattungsstellung geöffnet. Profildesign der Lamellen ist den neuesten licht- und energietechnischen Erkenntnissen angepasst, Deckfläche 9,9 mm. Gewicht 5,8 kg/m ² . Behang standardmäßig beidseitig über die gesamte Höhe arretiert, sodass keine seitliche Verschiebung der Profile stattfinden kann. Behang inklusive Aufhängefedern aus Stahl (Teflon ummantelt) zur Befestigung des Behangs auf der Wickelwelle.
Endstab:	Aus Aluminium, 7,8 x 50 mm, stranggepresst und beschwert. Mit drehbaren Endstabgleitern und Kunststoffabschlussprofil. Optional mit Anschlagstopfen Länge 30 mm
Bedienung:	Antrieb durch einen in die Behangwelle eingebauten Elero RolTop s_onro Rohrmotor 230 V / 50 Hz (mit Behangschutz durch sensible Auflaufschutzerkennung in AB-Richtung und sensible Blockiererkennung in AUF-Richtung) oder gleichwertig. Mit Standardanschlusskabel 2 m steckbar (weiß). Optional mit 5 m Anschlusskabel steckbar (weiß) oder 3 m Anschlusskabel steckbar und halogenfrei (schwarz). Optional: Elero RolTop s_onro Funk 868 Rohrmotor, wie zuvor beschrieben, mit integriertem Funkempfänger, oder Somfy RS 100 io Rohrmotor 230 V / 50 Hz mit Anschlusskabel 3 m steckbar (schwarz), Auflaufschutzerkennung nicht möglich, mit integriertem Funkempfänger. Steuerung über diverse Funksender siehe Zubehör. Jede Anlage mit eigenem Antrieb, keine gekoppelten Anlagen möglich. Alle Motorkabel mit offenen Kabellitzen und UV-beständig. Kein Synchronlauf bei Gruppensteuerung.
Systemfarben:	Führungsschienen und Abrollprofil pulverbeschichtet, 171 weiß (RAL 9016), 900 silber (RAL 9006), 380 graualuminium (RAL 9007), 610 anthrazitgrau (RAL 7016), 703 anthrazit (DB 703). Optional nach Classic-RAL-Karte. Sonderfarben auf Anfrage.
Grundprofilfarben:	171 weiß (ähnlich RAL 9016), 610 anthrazitgrau (ähnlich RAL 7016)
Behangfarben:	171 weiß (ähnlich RAL 9016), 900 silber (ähnlich RAL 9006), 380 graualuminium (ähnlich RAL 9007), 610 anthrazitgrau (ähnlich RAL 7016), 703 anthrazit (ähnlich DB 703). Sonderfarben auf Anfrage ab 200 m ² .
Endstabfarben:	Pulverbeschichtet an die Farbe des Behanges angepasst: 171 weiß (RAL 9016), 900 silber (RAL 9006), 380 graualuminium (RAL 9007), 610 anthrazitgrau (RAL 7016), 703 anthrazit (DB 703). Optional: Endstab in Systemfarbe nach RAL
Montage:	Standardmauerkasten_95 als integriertes Element im Mauerwerk. Der Einbau des Fensters sowie des Mauerkastens ist nach dem aktuellen Stand der Technik auszuführen. Optional: Windlast-Statikkonsole zur Windlastabtragung.
Fabrikat:	Der Ausschreibung liegt das Fabrikat Mauerkasten mit s_onro® Sonnenschutz und Rollladenbehang der Firma MHZ Hachtel GmbH & Co. KG, Sindelfinger Straße 21, 70771 Leinfelden-Echterdingen zugrunde oder gleichwertig.

SMK_95

Behangsystem s_onro für Mauerkasten - SMK_95

Zeichnungen



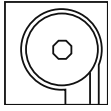
IK : Innenkante

A1/A2 : Zusätzliche Aufdopplung jeweils in 20 mm Schritten

* für die Bestellung des s_onro Behangsystems (Umlenkrohr + Welle)
wird zusätzlich zur Bestellbreite Behangsystem
das Kasteninnenmaß benötigt

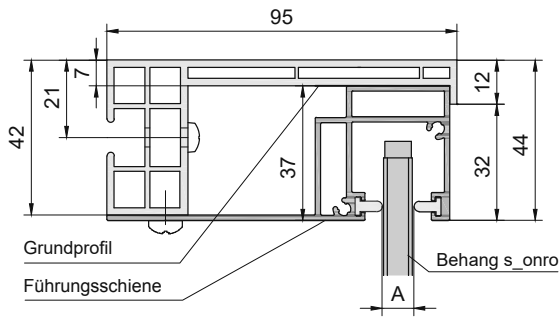
Bei der gezeichneten Einbausituation handelt es sich um
eine schematische Darstellung.

Der Einbau des Fensters sowie des Mauerkastens
ist nach dem aktuellem Stand der Technik auszuführen.



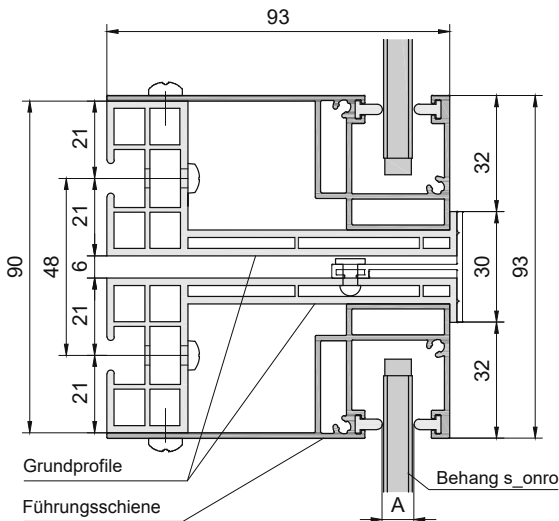
Behangsystem s_onro für Mauerkasten - SMK_95

Zeichnungen



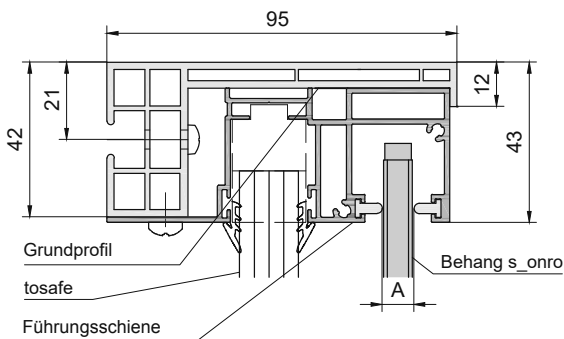
Führungsschiene

2-teilige Führungsschiene bestehend aus PVC-Grundprofil 42 x 95 mm und Aluminium-Führungsschiene 37 x 93 mm.
s_onro Spaltmaß A = 8,5 -9,0 mm



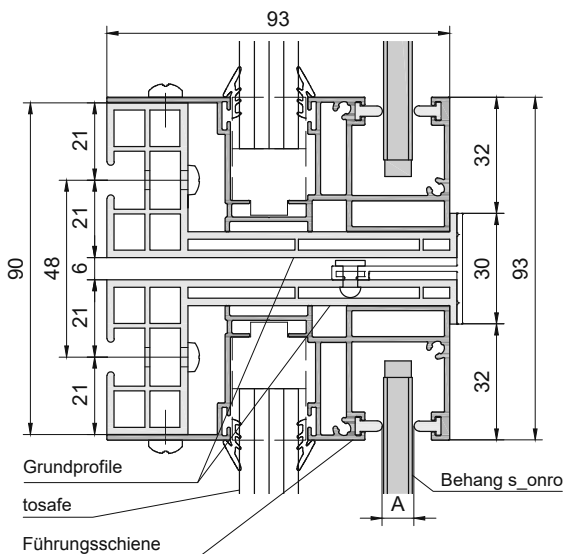
Durchgehender Kasten mit 2 Anlagen

2 Anlagen können in Kombination mit einem durchgehenden Kasten bis max. 4800 mm aneinander montiert werden. In dieser Konstellation können die Führungsschienen bzw. die Grundprofile nebeneinander montiert werden. Zur Abdeckung des Spaltes zwischen den beiden Grundprofilen wird ein T-Profil angebracht.



Führungsschiene in Kombination mit "tosafe" Absturzsicherung

2-teilige Führungsschiene bestehend aus PVC-Grundprofil 42 x 95 mm und Aluminium-Führungsschiene mit durchgängiger tosafe-Aufnahme 37 x 93 mm.



Durchgehender Kasten mit 2 Anlagen in Kombination mit "tosafe" Absturzsicherung

2 Anlagen können in Kombination mit einem durchgehenden Kasten bis max. 4800 mm aneinander montiert werden. In dieser Konstellation können die Führungsschienen bzw. die Grundprofile nebeneinander montiert werden. Zur Abdeckung des Spaltes zwischen den beiden Grundprofilen wird ein T-Profil angebracht.

SMK_95

Bestellformular Behangssystem s_onro für Mauerkasten - SMK_95



Die Bedienseite muss grundsätzlich vom Rauminneren angegeben werden!

MHZ-Kunde (bitte vollständig ausfüllen)

Aus Deutschland

Aus Österreich

E-Mail: auftrag@mhz.de

E-Mail: auftrag@mhz.at

Service Fax-Nummer: 0800 123 654 789

Service Fax-Nummer: 0800 12 12 40

Kommission

Lieferdatum

Angebots-Nr.

Lieferadresse

Kd.-Nr. - - - - - - - - - - - - - - - -

Datum Unterschrift/Kunde

48-1179 Behangssystem s_onro für SMK_95 48-1170 Grundprofil_95

Farben	Bestellbreite Behangssystem in mm		Kastinnenmaß in mm		Bestellhöhe Behangssystem / Grundprofil in mm		Schrägschnitt Grundprofil und Führungsschiene in Grad (optional)	Anschlagstopfen (Aufpreis weiß/grau/schwarz)	Antrieb (von innen gesehen)			Absturzicherung "tosafe" (VSG-Glas Standard) (Fensterquerschnitt erforderlich)	
	(A) Grundprofil	Farb-Nr.:	(B) System (Führungsschienen und Abrollprofil)	Farb-Nr.:	(C) Behang	Farb-Nr.:			(D) Endstab	Farb-Nr.:	MotorTyp	Antriebsseite	Glas:
Position			IK Grundprofil bis IK Grundprofil		IK Kasten bis IK Kasten	OK Fenstersims bis UK Kasten - 5mm				links	(k) klar (m) matt (o) ohne (bei "ohne Glas" Höhenangabe erforderlich)	Brüstung: 250; 350; 450; 500	Glaskanten- abdeckung Standard: Eloxaal (E6EV1) Aufpreis: in Systemfarbe
										rechts			

(A) 171 weiß; 610 anthrazitgrau

(B) 171 weiß; 610 anthrazitgrau; 900 silber; 380 grau; 1100 aluminium; 703 anthrazit DB703; Sonderfarbe: RAL (Aufpreis)

(C) 171 weiß; 610 anthrazitgrau; 900 silber; 380 grau; 1100 aluminium; 703 anthrazit DB703

(D) 1 wie Behangfarbe (Standard); 2 wie Systemfarbe (Standardfarben); 3 wie Systemfarbe nach RAL (Aufpreis)

(E) elero RollTop s_onro (Standard); 10 elero RollTop 868 s_onro (Funk, Aufpreis); 12 Somfy RS100 io (Funk, Aufpreis)

(F) 1 2 m (elero, Standard); 2 3 m halogenfrei (elero, Aufpreis); 3 5 m (elero, Aufpreis); 4 3 m (Somfy, Standard)

elero Funksystem 868

Stück	Bestell-Nr.	Bezeichnung/Detailangaben/Abmessungen
	99-3985	Wandsender UniTec 868 (1 Kanal, 171 weiß)
	99-3824	Handsender MonoTeil2 (1 Kanal, 171 weiß)
	99-3826	Handsender VarioTeil2 (5+1 Kanal, 171 weiß)
	99-	

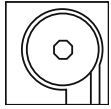
Somfy Funksystem io

Stück	Bestell-Nr.	Bezeichnung/Detailangaben/Abmessungen
	99-1022	Wandsender Smooove 1 IN io (1 Kanal, 171 weiß)
	99-1130	Handsender Situo 1 io II (1 Kanal, 171 weiß)
	99-1131	Handsender Situo 5 io II (5 Kanal, 171 weiß)
	99-	

Bemerkungen:

Weiteres Zubehör siehe separate MHZ-Elektrozubehör-Preisliste für außenliegenden Sonnenschutz.

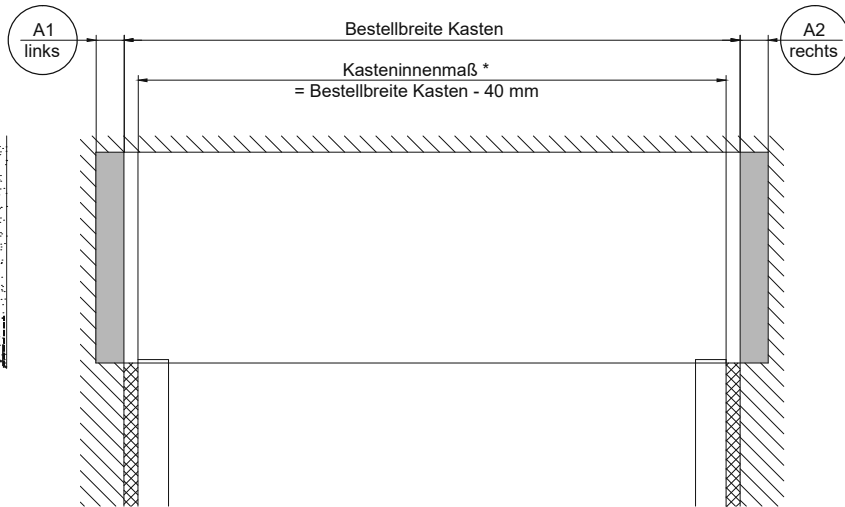
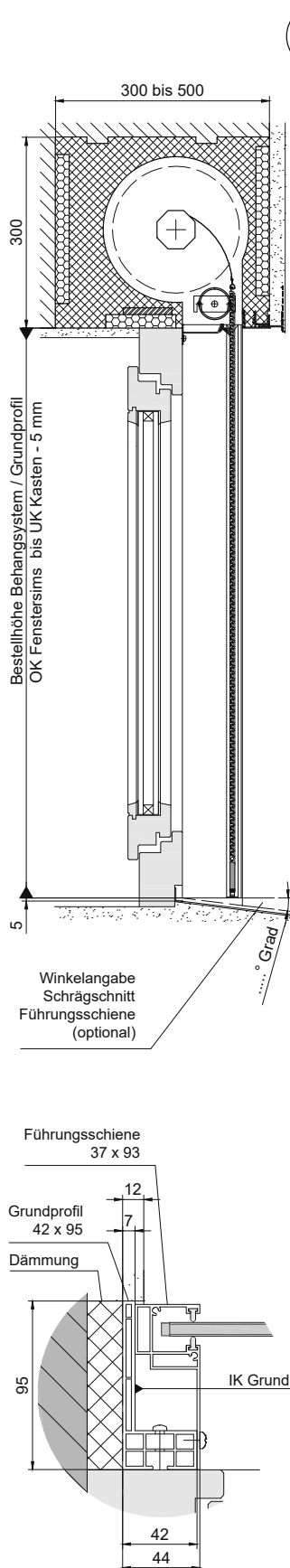
Digital ausfüllbares Bestellblatt siehe www.mhz.de/downloads



Behangsystem s_onro für Mauerkasten - SMK_95

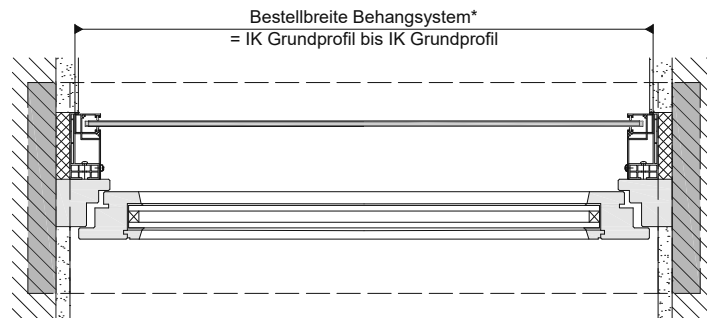
Messen + Bestellen

Die Bedienseite muss grundsätzlich vom Rauminneren angegeben werden!

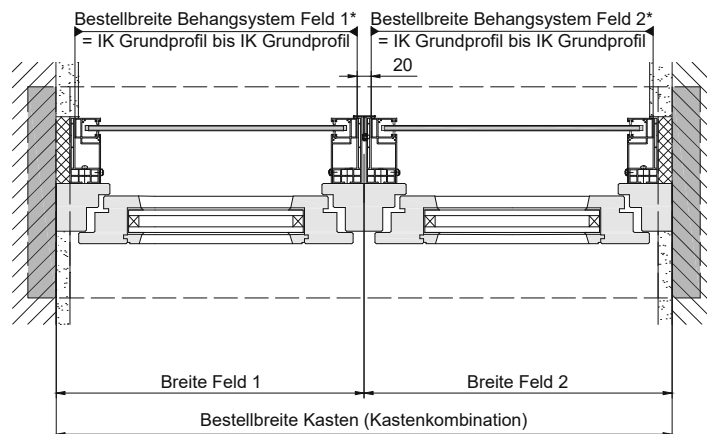


Bestellangabe Behangsystem

Horizontalschnitt Einzelanlage
Motorseite rechts oder links von innen gesehen



Horizontalschnitt nebeneinander montierte Anlagen
Motorseite rechts und links von innen gesehen

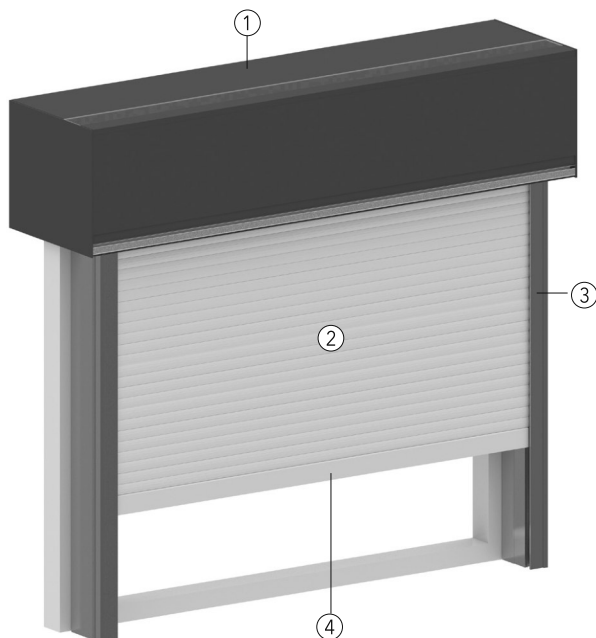
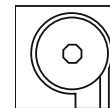


IK : Innenkante
A1/A2 : Zusätzliche Aufdopplung jeweils in 20 mm Schritten

* für die Bestellung des s_onro Behangsystems (Umlenkrohr + Welle)
wird zusätzlich zur Bestellbreite Behangsystem das Kasteninnenmaß benötigt

Behangsystem Rollladen für Mauerkasten - SMK_95

Leistungsverzeichnis



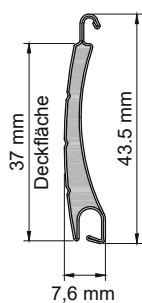
- ① Mauerkasten
- ② Behang
- ③ Grundprofil und Führungsschiene
- ④ Endstab

Standardmauerkasten - SMK_95 mit Behangsystem AL37/AL52

Rollladenprofil AL37

ausgeschäumtes, doppelwandiges, rollgeformtes Hohlkammerprofil aus hochfester Aluminiumlegierung, geräuschkämmende Beschichtung, Einbrennlackierung.

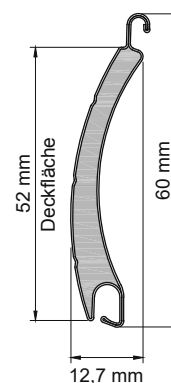
Gewicht pro m² 2,8 kg
 max. Breite 3000 mm
 max. Höhe 2700 mm
 max. Fläche 6,5 m²



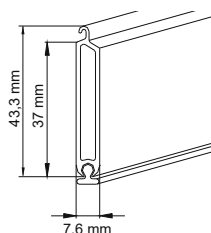
Rollladenprofil AL52

ausgeschäumtes, doppelwandiges, rollgeformtes Hohlkammerprofil aus hochfester Aluminiumlegierung, geräuschkämmende Beschichtung, Einbrennlackierung.

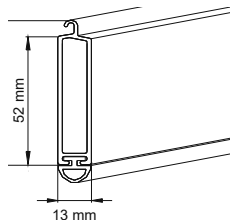
Gewicht pro m² 3,1 kg,
 max. Breite 3000 mm
 max. Höhe 2700 mm
 max. Fläche 8 m²



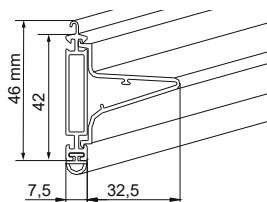
Endstäbe



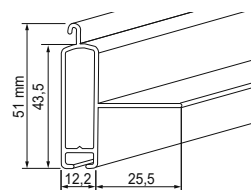
für AL37



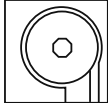
für AL52



optional für AL37
 Winklendstab (WES42)
 (Kombination mit Klinkerkasten nicht möglich!)



optional für AL52
 Winklendstab (WES52).
 (Kombination mit Klinkerkasten nicht möglich!)



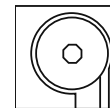
Behangsystem Rollladen für Mauerkasten - SMK_95

Leistungsverzeichnis

SMK_95

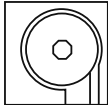
Modell:	48-1198 Standardmauerkasten_95 für Rollladen, 48-1170 Grundprofil_95, 48-1184 Behangsystem AL37
Beschreibung:	Rollladen mit Profil AL37 ist ein Sonnenschutz für die Verwendung im Außenbereich. Gefertigt nach DIN EN 13659.
Baugrößen:	Min. Breite 650 mm, max. Breite 3000 mm. Höhe bis 2700 mm, max. Fläche 6,5 m ² . Max. zwei Behänge in einem durchgehenden Kasten, bis max. 4800 mm Breite. WWK 6 bis 1,4 m Breite, WWK 5 bis 1,70 m, WWK 4 bis 2,1 m, WWK 3 bis 2,70 m, WWK 2 bis 3,00 m Breite. Optional integrierte Absturzsicherung "tosafe" bestehend aus VSG-Klarglas mit Aluminium U-Abdeckprofil für die obere Glaskante im Standard eloxiert E6EV1 optional in Systemfarbe. Aufnahme integriert in das Rollladenführungs-schienenensystem, passend zum vorhandenen PVC-Grundprofil 42 x 95 mm mit allen notwendigen Zubehöerteilen zur Befestigung, max. Glasbreite bei bodentiefen Fenstern 3000 mm bzw. bei Fenstern mit Brüstung 2000 mm, max. Glashöhe bei bodentiefen Fenstern 1200 mm und bei Fenstern mit Brüstung 500 mm.
Kasten:	Mauerkastenelement bestehend aus Neopor®-Hartschaum raumseitig geschlossen mit Spezialaufbau, auf den Rollladenbehang abgestimmt. Innen und außen mit XPS (Styrodur) als Putzträger, integrierte Aussteifungsplatte. Kastenabschlusschiene außen zum bauseitigen Aufstecken von Putzabschlussprofilen, Revisionsöffnung außen 95 mm. Kastenhöhe: 300 mm, Kastentiefe auf Maß: mind. 300 mm bis max. 500 mm. Abrollprofil 95 aus Aluminium (pulverbeschichtet) 65 x 43,5 mm, mit Bürstendichtung (grau), in den Standard-Systemfarben beschichtet. Optional auch als Klinkerkastenausführung wählbar. Kastenhöhe: 300 mm, Kastentiefe auf Maß: mind. 260 mm bis max. 500 mm. Optional: Aufdopplung in der Mauerwerksöffnung mit Holzplatten links und rechts in je 20 mm Schritten. Jede Seite individuell an den Kasten angebracht.
Führungsschienen:	2-teiliges Führungsschienenensystem 95. Bestehend aus PVC-Grundprofil 42 x 95 mm. Aluminium-Führungsschiene 37 x 93 mm in Systemfarbe mit Einlauftrichter aus Kunststoff (weiß). Optional mit integriertem Führungsschienenabschluss und Schrägschnitt. Bei Absturzsicherung "tosafe" durchgängige Nut zur Aufnahme der Glasscheibe.
Behangwelle:	8-Kantwelle aus verzinktem Stahl Ø 60 x 0,6 mm mit Teleskopwelle
Behang:	Profil aus lackiertem Aluminiumband mit Licht- und Lüftungsschlitzen, doppelwandig, mit PU ausgeschäumt. Deckfläche: 37 mm, Gewicht: 2,8 kg/m ² . Behang standardmäßig beidseitig über die gesamte Höhe arretiert, sodass keine seitliche Verschiebung der Profile stattfinden kann. Behang inklusive Aufhängefedern aus Stahlband (bei Motor Somfy RS 100, starre Wellenverbinder) zur Befestigung des Behangs auf der Wickelwelle.
Endstab:	Aus Aluminium 7,6 x 37 mm, stranggepresst, mit unterem Abschlusskeder. Mit integriertem Endstabgleiter aus Kunststoff (weiß), mit Anschlagstopfen aus PVC. Optional: Winkelendstab 7,5x42 mm (WES42), stranggepresst und nicht in Kombination mit Klinkerkasten möglich.
Bedienung:	Antrieb durch einen in die Behangwelle eingebauten Elero RolTop Standard Rohrmotor 230 V / 50 Hz (mit Behangschutz durch sensible Auflaufschutzerkennung in AB-Richtung und sensible Blockiererkennung in AUF-Richtung oder gleichwertig. Mit Standardanschlusskabel 2 m steckbar (weiß). Optional mit 5 m Anschlusskabel steckbar (weiß) oder 3 m Anschlusskabel steckbar und halogenfrei (schwarz). Optional Elero RolTop Funk 868 Rohrmotor, wie zuvor beschrieben, mit integriertem Funkempfänger, oder Somfy RS 100 io Rohrmotor 230 V / 50 Hz mit Anschlusskabel 3 m steckbar (schwarz), mit integriertem Funkempfänger. Steuerung über diverse Funksender siehe Zubehör. Jede Anlage mit eigenem Antrieb, keine gekoppelten Anlagen möglich. Alle Motorkabel mit offenen Kabellitzen und UV-beständig. Kein Synchronlauf bei Gruppensteuerung.
Systemfarben:	Führungsschienen und Abrollprofil pulverbeschichtet, 171 weiß (RAL 9016), 900 silber (RAL 9006), 380 graualuminium (RAL 9007), 610 anthrazitgrau (RAL 7016), 703 anthrazit (DB 703). Optional nach Classic-RAL-Karte. Sonderfarben auf Anfrage.
Grundprofilfarben:	171 weiß (ähnlich RAL 9016), 610 anthrazitgrau (ähnlich RAL 7016)
Behangfarben:	171 weiß (ähnl. RAL 9016), 115 grau (ähnl. RAL 7038), 900 silber (ähnl. RAL 9006), 380 graualuminium (ähnl. RAL 9007), 610 anthrazitgrau (ähnl. RAL 7016), 703 anthrazit (ähnl. DB 703). Sonderfarben auf Anfrage ab 200 m ² .
Endstabfarben:	Pulverbeschichtet an die Farbe des Behanges angepasst: 171 weiß (RAL 9016), 900 silber (RAL 9006), 380 graualuminium (RAL 9007), 610 anthrazitgrau (RAL 7016), 703 anthrazit (DB 703), 100 silber eloxiert E6EV1 bei Behangfarbe 115 grau. Optional: Endstab in Systemfarbe nach RAL.
Montage:	Standardmauerkasten_95 als integriertes Element im Mauerwerk. Der Einbau des Fensters sowie des Mauerkasten ist nach dem aktuellen Stand der Technik auszuführen. Optional: Windlast-Statikkonsole zur Windlastabtragung.
Fabrikat:	Der Ausschreibung liegt das Fabrikat Mauerkasten mit Rollladenprofil AL37 der Firma MHZ Hachtel GmbH & Co. KG, Sindelfinger Straße 21, 70771 Leinfelden-Echterdingen zugrunde oder gleichwertig.

Behangsystem Rollladen für Mauerkasten - SMK_95



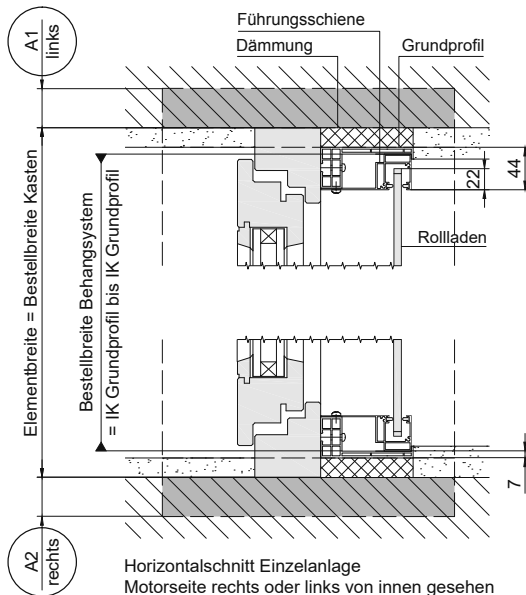
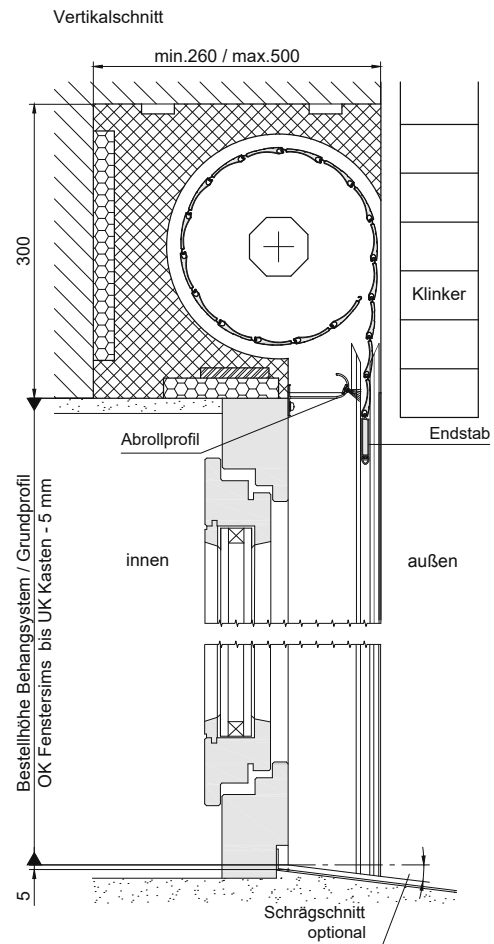
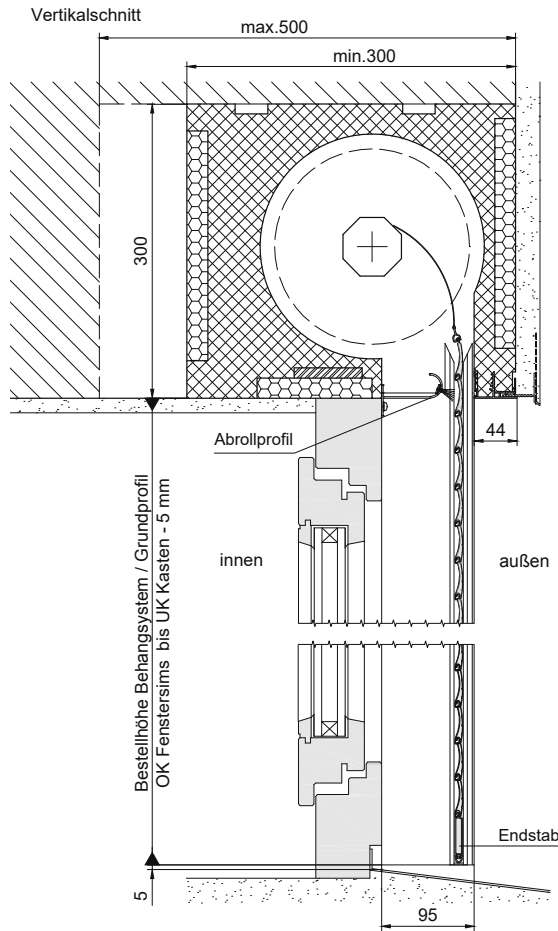
Leistungsverzeichnis

Modell:	48-1198 Standardmauerkasten_95 für Rollladen, 48-1170 Grundprofil_95, 48-1185 Behangsystem AL52
Beschreibung:	Rollladen mit Profil AL52 ist ein Sonnenschutz für die Verwendung im Außenbereich. Gefertigt nach DIN EN 13659.
Baugrößen:	Min. Breite 650 mm, max. Breite 3000 mm. Höhe bis 2700 mm, max. Fläche max. 8,0 m ² . Max. zwei Anlagen in einem durchgehenden Kasten, bis max. 4800 mm Breite. WWK 6 bis 1,4 m Breite, WWK 5 bis 1,70 m, WWK 4 bis 2,1 m, WWK 3 bis 2,70 m, WWK 2 bis 3,00 m Breite. Optional: integrierte Absturzsicherung "tosafe" bestehend aus VSG-Klarglas mit Aluminium U-Abdeckprofil für die obere Glaskante im Standard eloxiert E6EV1 optional in Systemfarbe. Aufnahme integriert in das Rollladenführungsschienensystem, passend zum vorhandenen PVC-Grundprofil 42 x 95 mm mit allen notwendigen Zubehörteilen zur Befestigung, max. Glasbreite bei bodentiefen Fenster 3000 mm bzw. bei Fenster mit Brüstung 2000 mm, max. Glashöhe bei bodentiefen Fenster 1200 mm und bei Fenster mit Brüstung 500 mm.
Kasten:	Mauerkastenelement bestehend aus Neopor®-Hartschaum raumseitig geschlossen mit Spezialaufbau, auf den Rollladenbehang abgestimmt. Innen und außen mit XPS (Styrodur) als Putzträger, integrierte Aussteifungsplatte. Kastenabschlusschiene außen zum bauseitigen Aufstecken von Putzabschlussprofilen, Revisionsöffnung außen 95 mm. Kastenhöhe: 300 mm, Kastentiefe auf Maß: mind. 300 mm bis max. 500 mm. Abrollprofil 95 aus Aluminium (pulverbeschichtet) 65 x 43,5 mm, mit Bürstendichtung (grau), in den Standard-Systemfarben beschichtet. Optional auch als Klinkerkastenausführung wählbar. Kastenhöhe: 300 mm, Kastentiefe auf Maß: mind. 260 mm bis max. 500 mm.
Führungsschienen:	2-teiliges Führungsschienensystem 95. Bestehend aus PVC-Grundprofil 42 x 95 mm. Aluminium-Führungsschiene 37 x 93 mm in Systemfarbe mit Einlauftrichter aus Kunststoff (weiß). Optional mit integriertem Führungsschienenabschluss und Schrägschnitt. Bei Absturzsicherung "tosafe" durchgängige Nut zur Aufnahme der Glasscheibe.
Behangwelle:	8-Kantwelle aus verzinktem Stahl Ø 60 x 0,6 mm mit Teleskopwelle
Behang:	Profil aus lackiertem Aluminiumband mit Licht- und Lüftungsschlitzen, doppelwandig, mit PU ausgeschäumt. Deckfläche: 52 mm, Gewicht: 3,1 kg/m ² . Behang standardmäßig beidseitig über die gesamte Höhe arretiert, sodass keine seitliche Verschiebung der Profile stattfinden kann. Behang inklusive Aufhängefedern aus Stahlband (bei Motor Somfy RS 100, starre Wellenverbinder) zur Befestigung des Behangs auf der Wickelwelle.
Endstab:	Aus Aluminium 13 x 52 mm, stranggepresst, mit unterem Abschlusskeder. Mit integriertem Endstabgleiter aus Kunststoff (weiß), mit Anschlagstopfen aus PVC. Optional: Winkelendstab 12,2 x 51 mm (WES52), stranggepresst und nicht in Kombination mit Klinkerkasten möglich.
Bedienung:	Antrieb durch einen in die Behangwelle eingebauten Elero RolTop Standard Rohrmotor 230 V / 50 Hz (mit Behangschutz durch sensible Auflaufschutzerkennung in AB-Richtung und sensible Blockiererkennung in AUF-Richtung oder gleichwertig. Mit Standardanschlusskabel 2 m steckbar (weiß). Optional mit 5 m Anschlusskabel steckbar (weiß) oder 3 m Anschlusskabel steckbar und halogenfrei (schwarz). Optional Elero RolTop Funk 868 Rohrmotor, wie zuvor beschrieben, mit integriertem Funkempfänger, oder Somfy RS 100 io Rohrmotor 230 V / 50 Hz mit Anschlusskabel 3 m steckbar (schwarz), mit integriertem Funkempfänger. Steuerung über diverse Funksender siehe Zubehör. Jede Anlage mit eigenem Antrieb, keine gekoppelten Anlagen möglich. Alle Motorkabel mit offenen Kabellitzen und UV-beständig. Kein Synchronlauf bei Gruppensteuerung.
Systemfarben:	Führungsschienen und Abrollprofil pulverbeschichtet, 171 weiß (RAL 9016), 900 silber (RAL 9006), 380 graualuminium (RAL 9007), 610 anthrazitgrau (RAL 7016), 703 anthrazit (DB 703). Optional nach Classic-RAL-Karte. Sonderfarben auf Anfrage.
Grundprofilfarben:	171 weiß (ähnlich RAL 9016), 610 anthrazitgrau (ähnlich RAL 7016)
Behangfarben:	171 weiß (ähnl. RAL 9016), 115 grau (ähnl. RAL 7038), 900 silber (ähnl. RAL 9006), 380 graualuminium (ähnl. RAL 9007), 610 anthrazitgrau (ähnl. RAL 7016), 703 anthrazit (ähnl. DB 703). Sonderfarben auf Anfrage ab 200 m ² .
Endstabfarben:	Pulverbeschichtet an die Farbe des Behanges angepasst: 171 weiß (RAL 9016), 900 silber (RAL 9006), 380 graualuminium (RAL 9007), 610 anthrazitgrau (RAL 7016), 703 anthrazit (DB 703), 100 silber eloxiert E6EV1 bei Behangfarbe 115 grau. Optional: Endstab in Systemfarbe nach RAL.
Montage:	Standardmauerkasten_95 als integriertes Element im Mauerwerk. Der Einbau des Fensters sowie des Mauerkasten ist nach dem aktuellen Stand der Technik auszuführen. Optional: Windlast-Statikkonsole zur Windlastabtragung.
Fabrikat:	Der Ausschreibung liegt das Fabrikat Mauerkasten mit Rollladenprofil AL52 der Firma MHZ Hachtel GmbH & Co. KG, Sindelfinger Straße 21, 70771 Leinfelden-Echterdingen zugrunde oder gleichwertig.



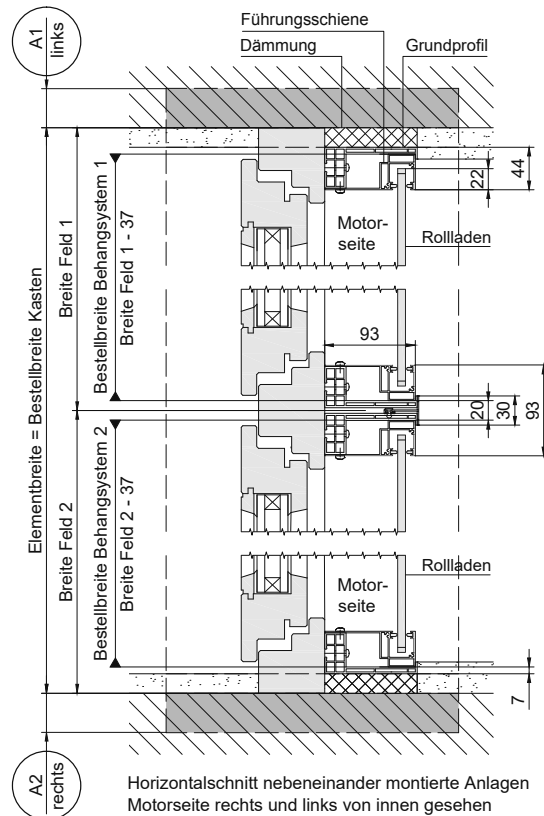
Behangsystem Rollläden für Mauerkasten - SMK_95

Zeichnungen



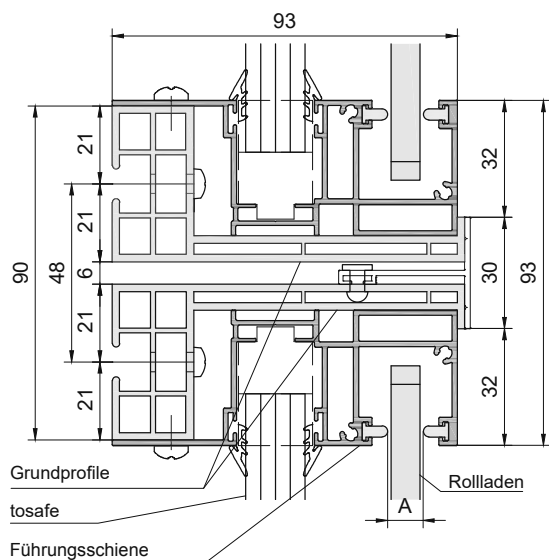
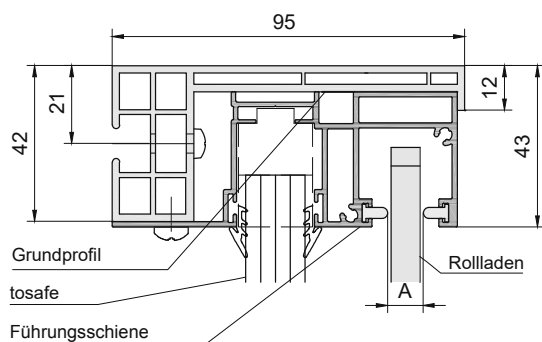
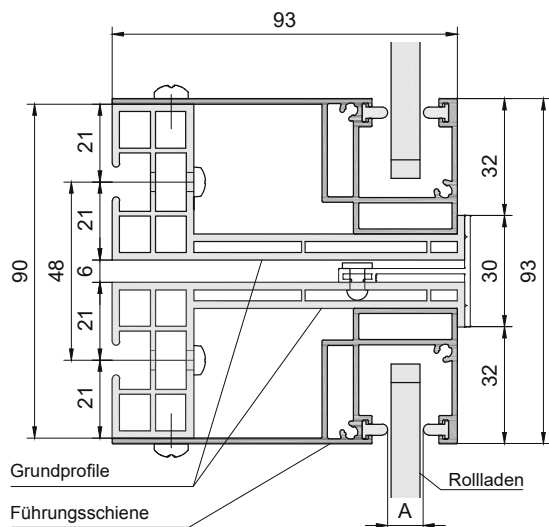
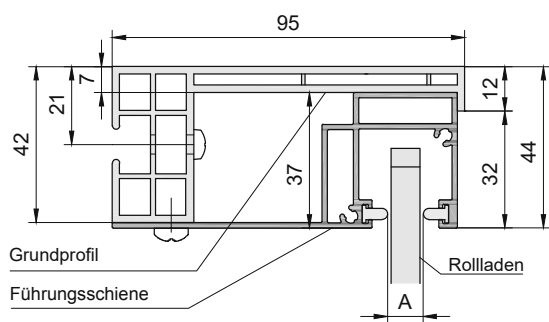
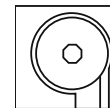
IK : Innenkante
A1/A2 : Zusätzliche Aufdopplung jeweils in 20 mm Schritten

Bei der gezeichneten Einbausituation handelt es sich um eine schematische Darstellung.
Der Einbau des Fensters sowie des Mauerkastens ist nach dem aktuellem Stand der Technik auszuführen.



Behangsystem Rollladen für Mauerkasten - SMK_95

Zeichnungen



Führungsschiene

2-teilige Führungsschiene bestehend aus PVC-Grundprofil 42 x 95 mm, Führungsschiene 37 x 93 mm mit Einlaufrichter aus Kunststoff.

Rollladenprofil AL 37: Spaltmaß A = 9,6 +/- 0,4 mm
 Rollladenprofil AL 52: Spaltmaß A = 15,2 +/- 0,4 mm

Durchgehender Kasten mit 2 Anlagen mit Doppel-Führungsprofil

2 Anlagen können in Kombination mit einem durchgehenden Kasten bis max. 4800 mm aneinander montiert werden. In dieser Konstellation können die Führungsschienen bzw. die Grundprofile nebeneinander montiert werden. Zur Abdeckung des Spaltes zwischen den beiden Grundprofilen wird ein T-Profil angebracht.

Führungsschiene in Kombination mit "tosafe" Absturzsicherung

2-teilige Führungsschiene bestehend aus PVC-Grundprofil 42 x 95 mm, Führungsschiene 37 x 93 mm mit zusätzlich integriertem tosafa-Inlay zur Aufnahme der Glasscheibe. Einlaufrichter aus Kunststoff.

Durchgehender Kasten mit 2 Anlagen in Kombination mit "tosafe" Absturzsicherung

2 Anlagen können in Kombination mit einem durchgehenden Kasten bis max. 4800 mm aneinander montiert werden. In dieser Konstellation können die Führungsschienen bzw. die Grundprofile nebeneinander montiert werden. Zur Abdeckung des Spaltes zwischen den beiden Grundprofilen wird ein T-Profil angebracht.

Bestellformular Behangensystem Rollläden für Mauerkasten - SMK_95



Die Bedienseite muss grundsätzlich vom Rauminneren angegegeben werden!
MHZ-Kunde (bitte vollständig ausfüllen)

Aus Deutschland
E-Mail: auftrag@mhz.de
Service Fax-Nummer: 0800 123 654 789

Aus Österreich
E-Mail: auftrag@mhz.at
Service Fax-Nummer: 0800 12 12 40

Kommission
Angebots-Nr.
Lieferadresse

Lieferdatum
Datum
Unterschrift/Kunde

Kd.-Nr. [] [] [] [] - [] [] [] [] - [] [] [] []

48-1184 Behangensystem AL37 für SMK_95

48-1185 Behangensystem AL52 für SMK_95

48-1170 Grundprofil_95

Farben		Bestellbreite Behangensystem in mm	Bestellhöhe Behangensystem / Grundprofil in mm	Schrägschnitt Grundprofil und Führungsschiene in Grad (optional)	Führungsschieneabschluss (Aufpreis)	Winkelndschiene (Aufpreis)	Anschlagstopfen (Aufpreis)	Antrieb (von innen gesehen)		Absturzicherung "tosafe" (VSG-Glas Standard) (Fensterquerschnitt erforderlich)	Farbe Glaskantenabdeckung Standard: Eloxa1 (E6EV1) Aufpreis: in Systemfarbe
(A) Grundprofil System (Führungsschienen und Abrollprofil)	(B) Behang							(C) Endstab	Motor		
System (Führungsschienen und Abrollprofil)	Behang	IK Grundprofil bis IK Grundprofil	OK Fensterims bis UK Kasten - 5mm				weiß/grau/schwarz	Motor	Kabelvariante	Glas: (k) klar (m) matt (o) ohne Höhenangabe erforderlich (bei "ohne Glas" Höhenangabe erforderlich)	Höhe in mm: Brüstung: 250; 350; 450; 500 Bodentief: 900; 1000; 1100; 1200
Position	Kundenposition										

- (A) 171 weiß; 610 anthrazitgrau
- (B) 171 weiß; 610 anthrazitgrau; 900 silber; 380 graualuminium; 703 anthrazit DB703; Sonderfarbe: RAL (Aufpreis)
- (C) 171 weiß; 115 grau; 610 anthrazitgrau; 900 silber; 380 graualuminium; 703 anthrazit DB703

elero Funksystem 868

Stück	Bestell-Nr.	Bezeichnung/Detailangaben/Abmessungen
	99-3985	Wandsender UniTec 868 (1 Kanal, 171 weiß)
	99-3824	Handsender MonoTeil2 (1 Kanal, 171 weiß)
	99-3826	Handsender VarioTeil2 (5+1 Kanal, 171 weiß)
	99-	

Somy Funksystem io

Stück	Bestell-Nr.	Bezeichnung/Detailangaben/Abmessungen
	99-1022	Wandsender Smooove 1 IN io (1 Kanal, 171 weiß)
	99-1130	Handsender Situo 1 io II (1 Kanal, 171 weiß)
	99-1131	Handsender Situo 5 io II (5 Kanal, 171 weiß)
	99-	

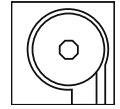
Bemerkungen:

Weiteres Zubehör siehe separate MHZ-Elektrozubehör-Preisliste für außenliegenden Sonnenschutz.

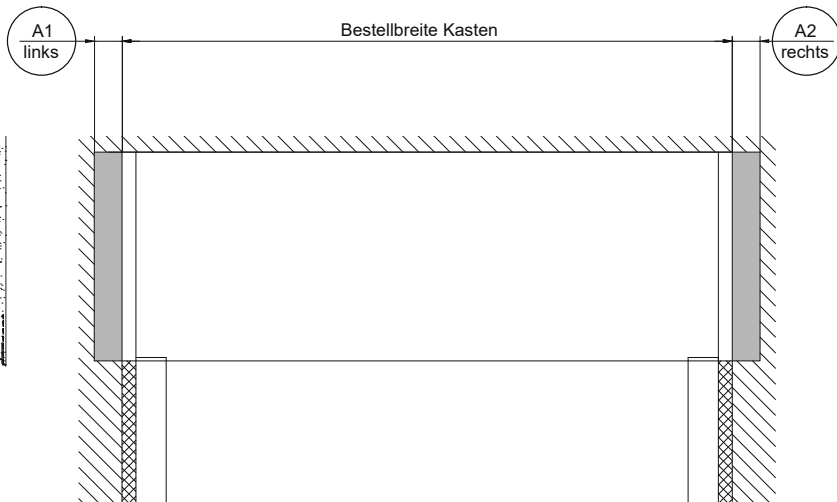
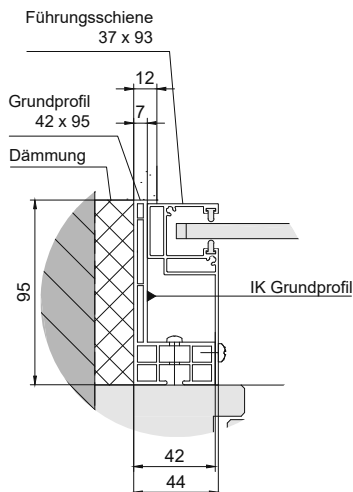
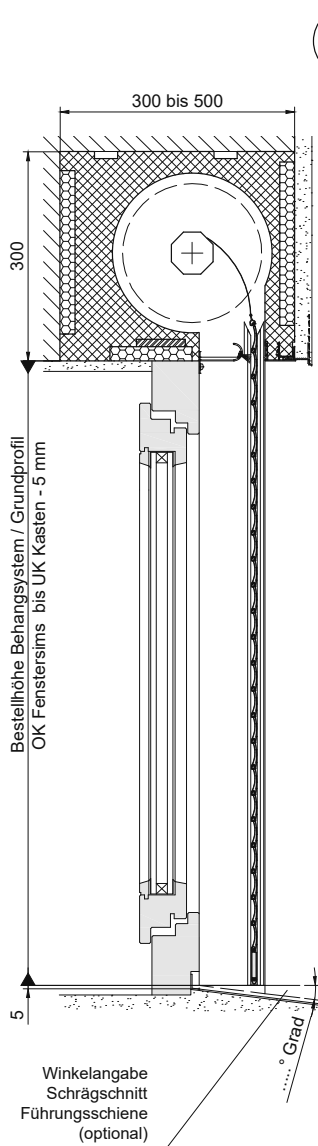
Digital ausfüllbares Bestellblatt siehe www.mhz.de/downloads

Behangsystem Rollladen für Mauerkasten - SMK_95

Messen + Bestellen

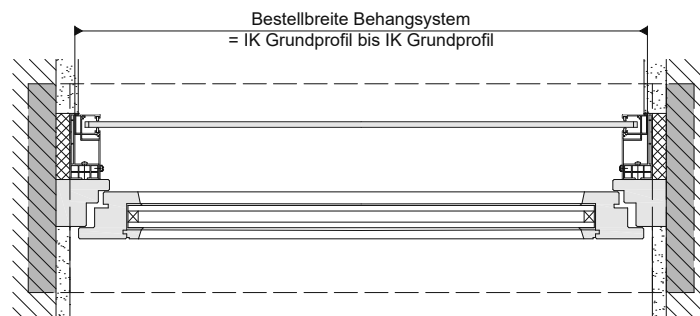


Die Bedienseite muss grundsätzlich vom Rauminneren angegeben werden!

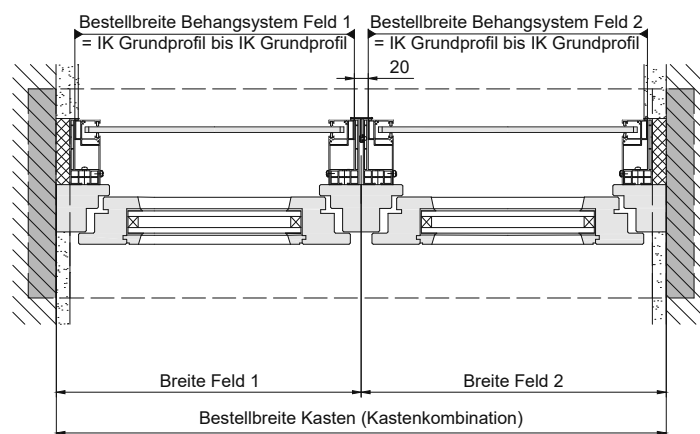


Bestellangabe Behangsystem

Horizontalschnitt Einzelanlage
Motorseite rechts oder links von innen gesehen



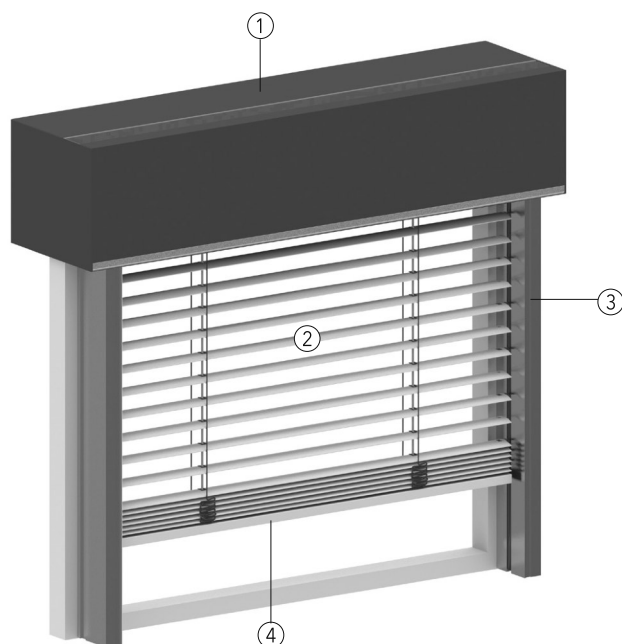
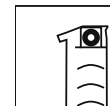
Horizontalschnitt nebeneinander montierte Anlagen
Motorseite rechts und links von innen gesehen



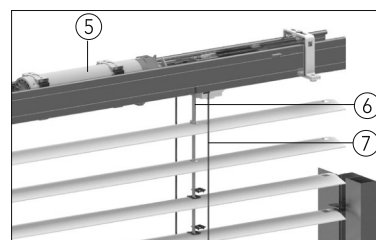
IK : Innenkante
A1/A2 : Zusätzliche Aufdopplung jeweils in 20 mm Schritten

Behangsystem Außenraffstore für Mauerkasten - SMK_95

Leistungsverzeichnis



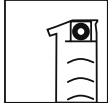
- ① Mauerkasten
- ② Lamellenbehang
- ③ Grundprofil/Führungsschiene
- ④ Unterschiene
- ⑤ Elektro-Antrieb 230 V
- ⑥ Aufzugsband
- ⑦ Leiterkordel



Standardmauerkasten - SMK_95 mit Behangsystem Außenraffstore

Leistungsverzeichnis

Modell:	48-1189 Standardmauerkasten_95 für Außenraffstore, 48-1170 Grundprofil_95, 18-5669 Behangsystem Außenraffstore 60 flach
Beschreibung:	Außenraffstore mit flachen 60 mm breiten Lamellen. Mit Sicherung der Leiterkordeln gegen Verschieben. Lamellen laufen geschlossen nach unten und 90° geöffnet nach oben. Gefertigt nach DIN EN 13659.
Baugrößen:	Außenraffstore: min. Breite 830 mm, max. Breite 4500 mm. Min. Höhe 500 mm, max. Höhe bis 2270 mm und max. Fläche 12,0 m ² . WWK 0 bis 4500 mm Breite.
Kasten:	Mauerkastenelement bestehend aus Neopor®-Hartschaum raumseitig geschlossen mit Spezialaufbau, auf den Außenraffstore mit 60 mm Flachlamelle abgestimmt. Innen und außen mit XPS (Styrodur) als Putzträger, integrierte Aussteifungsplatte. Kastenabschlusschiene außen zum bauseitigen Aufstecken von Putzabschlussprofilen, Revisionsöffnung außen 95 mm. Kastenhöhe: 300 mm, Kastentiefe auf Maß: mind. 300 mm bis max. 500 mm. Abdeckprofil aus Aluminium, pulverbeschichtet in den Standard-Systemfarben. Optional auch als Klinkerkastenausführung wählbar. Kastenhöhe: 300 mm, Kastentiefe auf Maß: mind. 260 mm bis max. 500 mm. Optional: Aufdopplung in der Mauerwerksöffnung mit Holzplatten links und rechts in je 20 mm Schritten. Jede Seite individuell an den Kasten angebracht.
Führungsschienen:	2-teiliges Führungsschienensystem 95. Bestehend aus PVC-Grundprofil 42 x 95 mm. Aluminium-Führungsschiene 37 x 93 mm in Systemfarbe, mit integriertem Führungsschienenabschluss. Optional mit Schrägschnitt.
Behang:	Lamellen 60 mm breit, ca. 0,45 mm stark, Gewicht 1,26 kg/m ² , gewölbt. Mit lichtechtem Lack im Spezialverfahren korrosionsbeständig einbrennlackiert. Standardmäßig mit Vollösung (Aufzugsband mit Kunststoffösen (schwarz) in jeder Lamelle schonend geführt). Farben siehe S. 122.
Leiterkordel:	Trevira-Leiterkordel (schwarz), in schwerer Sonderausführung mit Doppelstegen. Jede 5. Lamelle ist am oberen Steg der Leiterkordel befestigt.
Aufzugsband:	Geflochtenes Treviraband (schwarz), 6 mm breit und 0,33 mm stark, in witterungsbeständiger Ausführung, bruch- und knickfest, schrumpf- und dehnungsarm.



Behangsystem Außenraffstore für Mauerkasten - SMK_95

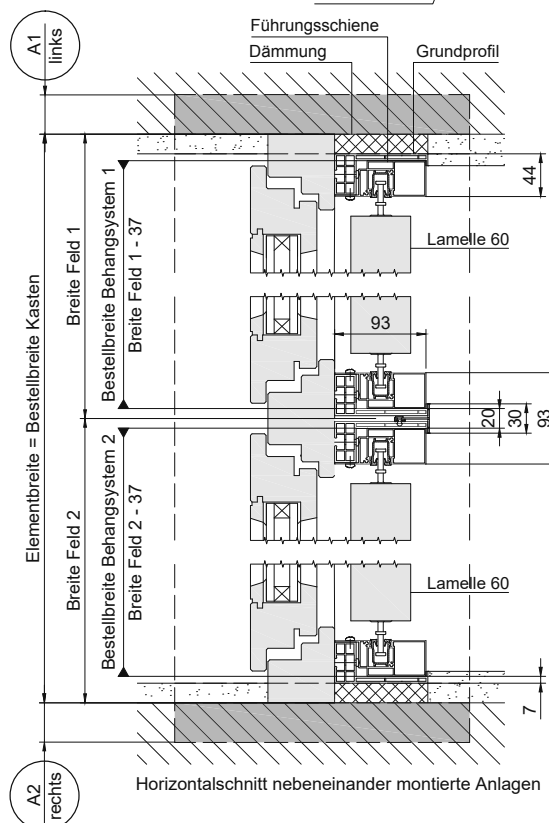
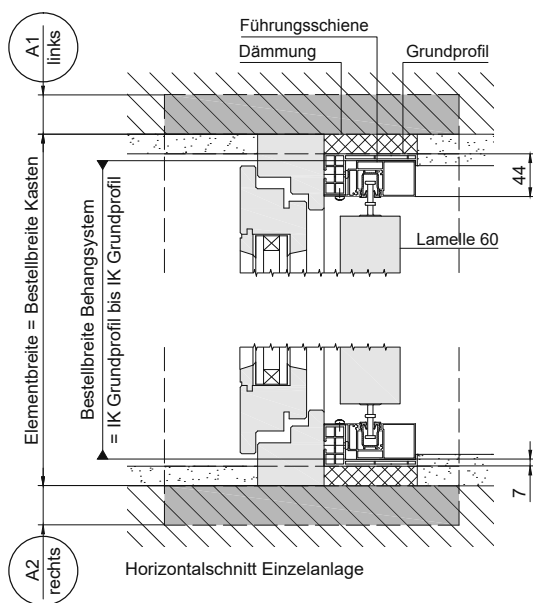
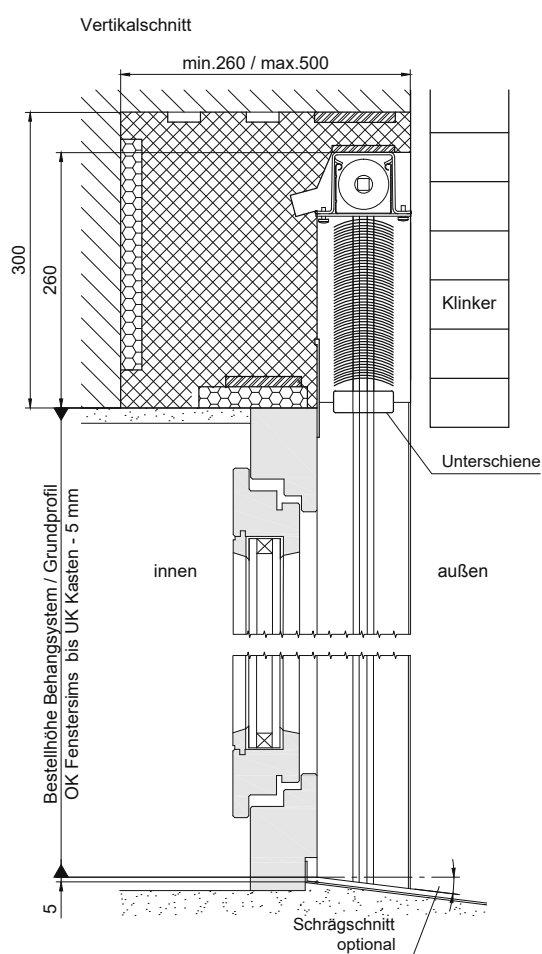
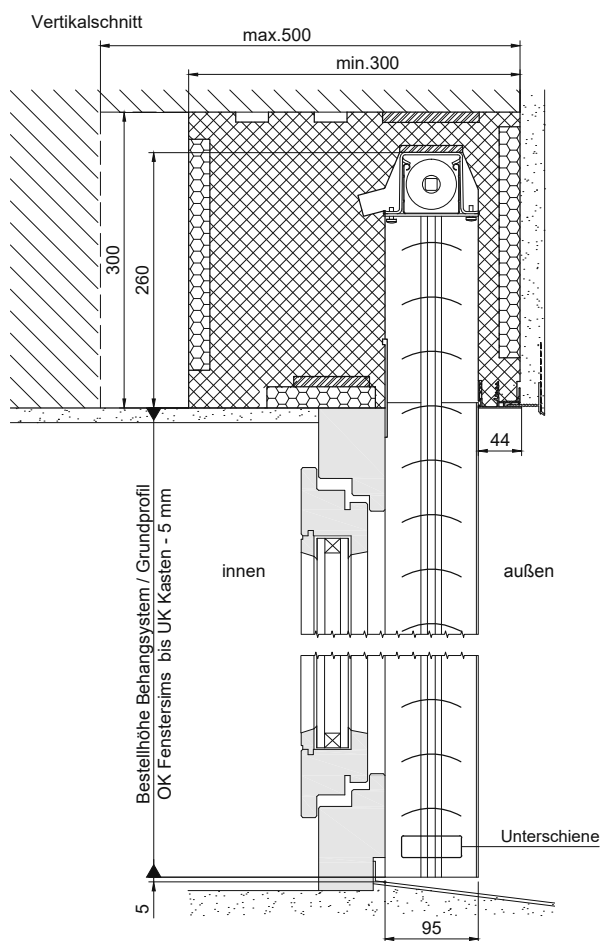
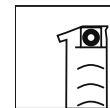
Leistungsverzeichnis

Ober-/ Unterschiene:	Oberschiene: U-Profil aus Stahlblech, verzinkt, Breite 57 mm, Höhe 51 mm, nach oben offen. Unterschiene: aus Aluminium, stranggepresst, Breite 60 mm, Höhe 21 mm.
Bedienung:	Heben, Senken und Wenden der Lamellen um 90° mittels Geiger GJ56 Elektro-Antrieb 230V/50 Hz (Standardelektromotor), mittig eingebaut, mit Thermoschutzschalter, werksseitig eingestelltem unteren Endschalter und Auflauf-Endschalter für die obere Endlage. Mit Anschlusskabel 0,9 m, inkl. Hirschmannstecker STAS 3N. Schutzart der gesamten Einheit nach VDE DIN 400500 IP54. Aufzug- und Wendemechanik in geschlossenem Lagergehäuse, Kraftübertragung durch Vierkantrohr 12 mm aus Aluminium. Optional: Geiger GJ56 DuoDrive, wie zuvor beschrieben, mit 2 Fahrgeschwindigkeiten. elero JA Soft 230V / 50Hz mit geräuschloser Softbremse. elero JA Comfort 230V / 50Hz mit geräuschloser Softbremse, 2 Fahrgeschwindigkeiten und Bandlängenausgleich. elero JA Comfort 868 Funkmotor, wie zuvor beschrieben mit integriertem Funkempfänger. Alle elero Antriebe mit Anschlusskabel 0,8m inkl. Hirschmannstecker STAS 3N. Somfy J4 io Funkantrieb 230 V / 50 HZ mit integriertem Funkempfänger. Mit Anschlusskabel 0,5 m, inkl. Hirschmannstecker STAS 3N. Alle Motorkabel sind UV-beständig und halogenfrei. Steuerung über diverse Funksender siehe Zubehör.
Systemfarben:	Führungsschienen und Abdeckprofil pulverbeschichtet, 171 weiß (RAL 9016), 900 silber (RAL 9006), 380 graualuminium (RAL 9007), 610 anthrazitgrau (RAL 7016), 703 anthrazit (DB 703). Optional nach Classic-RAL-Karte. Sonderfarben auf Anfrage.
Grundprofilfarben:	171 weiß (ähnlich RAL 9016), 610 anthrazitgrau (ähnlich RAL 7016)
Behangfarben:	Farben siehe S. 122 oder lt. MHZ-Farbfächer
Unterschienefarbe:	Pulverbeschichtet in den Standardfarben: 171 weiß (RAL 9016), 100 silber eloxiert E6EV1, 380 graualuminium (RAL 9007), 610 anthrazitgrau (RAL 7016), 703 anthrazit (DB 703). Optional: Unterschiene in Systemfarbe nach RAL.
Montage:	Standardmauerkasten_95 als integriertes Element im Mauerwerk. Der Einbau des Fensters sowie des Mauerkastens ist nach dem aktuellen Stand der Technik auszuführen. Optional: Windlast-Statikkonsole zur Windlastabtragung.
Fabrikat:	Der Ausschreibung liegt das Fabrikat Mauerkasten mit Außenraffstore der Firma MHZ Hachtel GmbH & Co. KG, Sindelfinger Straße 21, 70771 Leinfelden-Echterdingen zugrunde oder gleichwertig.

SMK_95

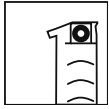
Behangsystem Außenraffstore für Mauerkasten - SMK_95

Zeichnungen



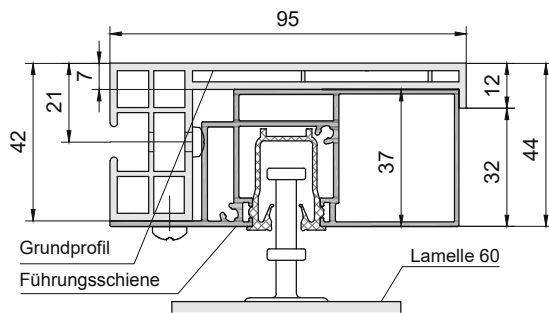
IK : Innenkante
A1/A2 : Zusätzliche Aufdopplung jeweils in 20 mm Schritten

Bei der gezeichneten Einbausituation handelt es sich um eine schematische Darstellung.
Der Einbau des Fensters sowie des Mauerkastens ist nach dem aktuellem Stand der Technik auszuführen.



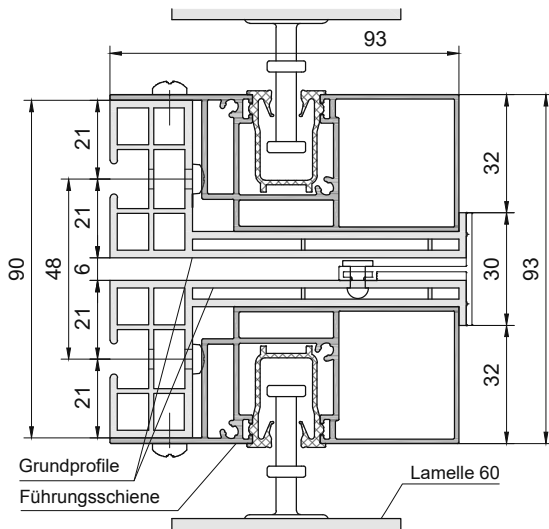
Behangsystem Außenraffstore für Mauerkasten - SMK_95

Zeichnungen



Führungsschiene, Lamelle 60

2-teilige Führungsschiene bestehend aus PVC-Grundprofil 42 x 95 mm und Aluminium-Führungsschiene 37 x 93 mm.



Durchgehender Kasten mit 2 Anlagen, Lamelle 60

2 Anlagen können in Kombination mit einem durchgehenden Kasten bis max. 4800 mm aneinander montiert werden. In dieser Konstellation können die Führungsschienen bzw. die Grundprofile nebeneinander montiert werden. Zur Abdeckung des Spaltes zwischen den beiden Grundprofilen wird ein T-Profil angebracht.

SMK_95

Bestellformular Behangssystem Außenraffstore für Mauerkasten - SMK_95



Die Bedienseite muss grundsätzlich vom Rauminneren angegeben werden!
 MHZ-Kunde (bitte vollständig ausfüllen)

Aus Deutschland
E-Mail: auftrag@mhz.de
 Service Fax-Nummer: 0800 123 654 789

Aus Österreich
E-Mail: auftrag@mhz.at
 Service Fax-Nummer: 0800 12 12 40

Kommission _____ Lieferdatum _____

Angebots-Nr. _____

Lieferadresse _____

Kd.-Nr. _____ - _____ - _____ - _____ - _____ - _____

Datum _____ Unterschrift/Kunde _____

18-5669 Behangssystem Raff 60 flach für SMK_95 48-1170 Grundprofil_95

Farben	Bestellbreite Behangssystem in mm	Bestellhöhe Behangssystem / Grundprofil in mm	Schachthöhe	Führungsschiene in Grad (optional)	Antrieb (von innen gesehen)	Bemerkungen:
(A) Grundprofil Farb-Nr.: _____	=	=				
(B) System (Führungsschienen und Abdeckprofil) Farb-Nr.: _____	IK Grundprofil bis IK Grundprofil	OK Fenstersims bis UK Kasten - 5mm				
(C) Lamelle Farb-Nr.: _____						
(D) Unterschiene Farb-Nr.: _____						
Position	Kundenposition	Stück			Antriebsseite links rechts	

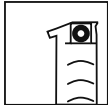
- (A) 171 weiß; 610 anthrazitgrau
- (B) 171 weiß; 610 anthrazitgrau; 900 silber; 380 grau aluminium; 703 anthrazit DB703; Sonderfarbe: RAL (Aufpreis)
- (C) Farb-Nr. der Lamelle gemäß MHZ Farbfächer oder Preisliste S. 122
- (D) 171 weiß; 610 anthrazitgrau; 900 silber; 380 grau aluminium; 703 anthrazit DB703; Sonderfarbe: wie Systemfarbe nach RAL (Aufpreis);
- (E) Geiger GJ56 (Standard); Geiger GJ56 DuoDrive (Aufpreis); elero JA Soft (Aufpreis); elero JA Comfort (Aufpreis); elero JA Comfort 868 (Funk, Aufpreis); Somfy J4 io (Funk, Aufpreis)

Somfy Funksystem 868	
Stück	Bezeichnung/Detailangaben/Abmessungen
99-3985	Wandsender UniTec 868 (1 Kanal, 171 weiß)
99-3824	Handsender MonoTel2 (1 Kanal, 171 weiß)
99-3826	Handsender VarioTel2 (5+1 Kanal, 171 weiß)
99-	

Somfy Funksystem io	
Stück	Bezeichnung/Detailangaben/Abmessungen
99-1022	Wandsender Smoove 1 IN io (1 Kanal, 171 weiß)
99-1130	Handsender Sittuo 1 io II (1 Kanal, 171 weiß)
99-1131	Handsender Sittuo 5 io II (5 Kanal, 171 weiß)
99-	

Bemerkungen:	

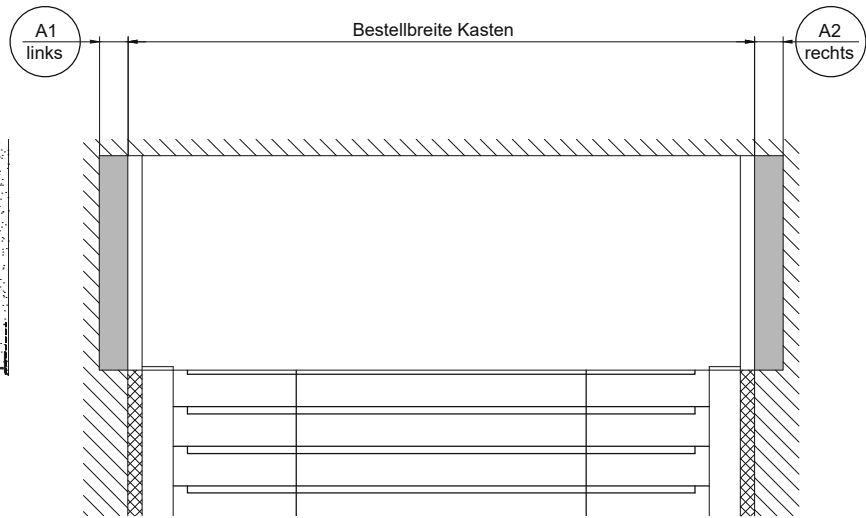
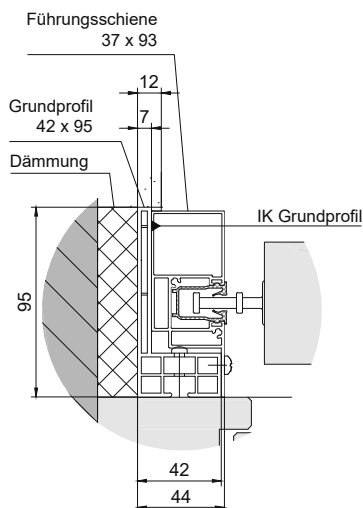
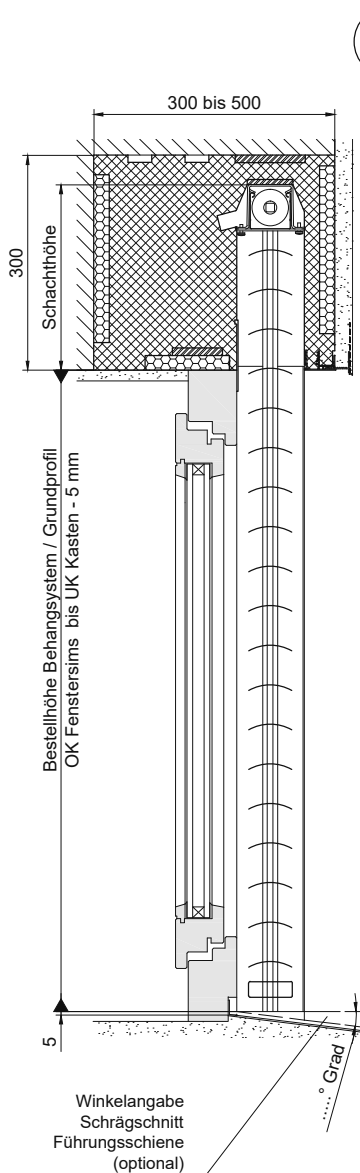
Weiteres Zubehör siehe separate MHZ-Elektrozubehör-Preisliste für außenliegenden Sonnenschutz. Digital ausfüllbares Bestellblatt siehe www.mhz.de/downloads



Behangsystem Außenraffstore für Mauerkasten - SMK_95

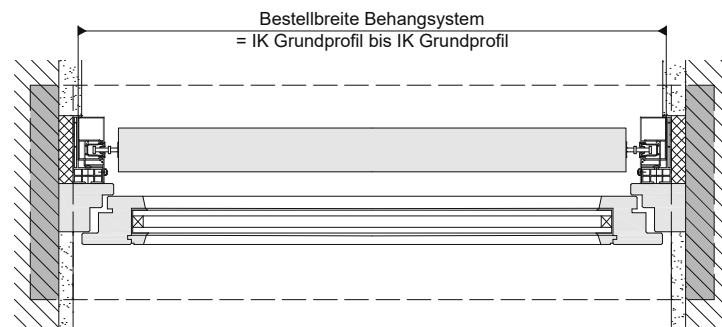
Zeichnungen

Die Bedienseite muss grundsätzlich vom Rauminneren angegeben werden!

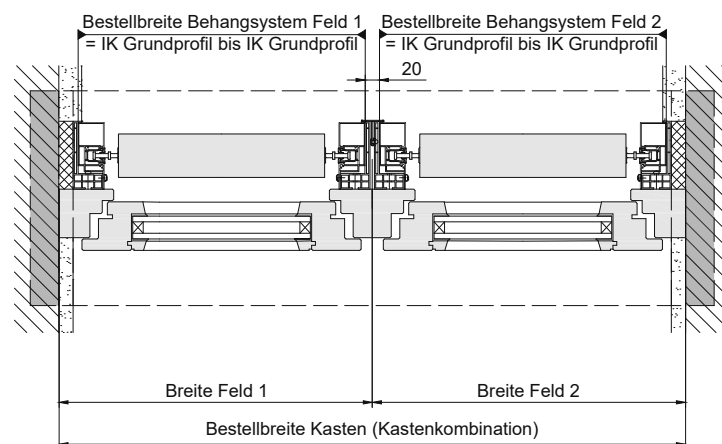


Bestellangabe Behangsystem

Horizontalschnitt Einzelanlage
Motorseite rechts oder links von innen gesehen



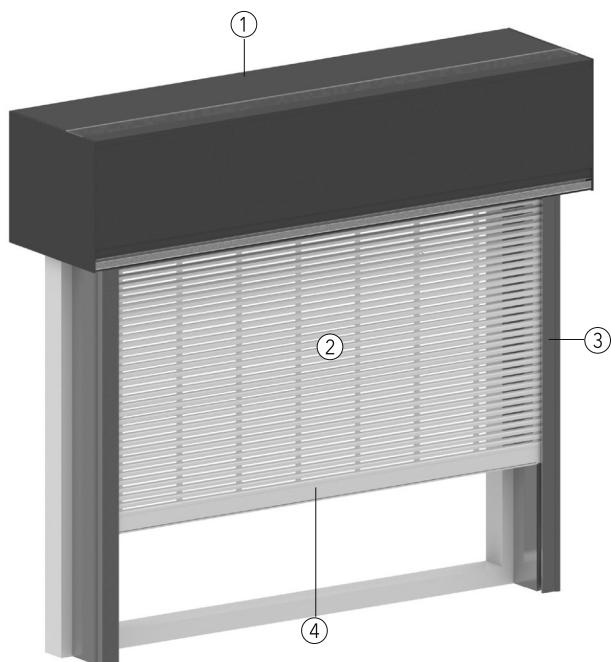
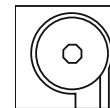
Horizontalschnitt nebeneinander montierte Anlagen
Motorseite rechts oder links von innen gesehen



IK : Innenkante
A1/A2 : Zusätzliche Aufdopplung jeweils in 20 mm Schritten

Behangsystem s_onro für Mauerkasten - SMK/UMK_120

Leistungsverzeichnis

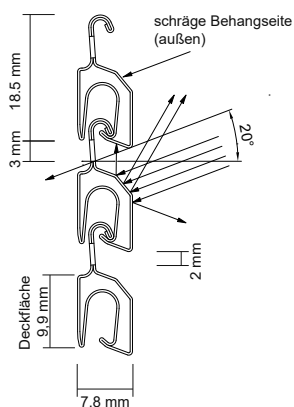


- ① Mauerkasten
- ② Behang
- ③ Grundprofil und Führungsschiene
- ④ Endstab

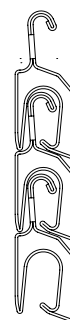
Mauerkasten - SMK/UMK_120 mit Behangsystem s_onro



Lamelle geöffnet
M 1:1



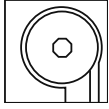
Lamelle geschlossen
M 1:1



Sonnenschutz und Rollladen in perfekter Harmonie.

Einer der großen Vorteile von s_onro® liegt in der speziell konzipierten Profilgeometrie. Ab einem Sonnenstand von 20° verhindert s_onro® die direkte Sonneneinstrahlung in den Raum. Dabei wird eine hohe Durchsicht von innen nach außen gewährleistet. Je nach Intensität der Sonneneinstrahlung kann der Öffnungsgrad des Behangs tagsüber durch Öffnen und Schließen flexibel angepasst werden. Von höchster Transparenz bis hin zur Abdunkelung. Bei Tag ist s_onro® Sonnenschutz, bei Nacht kann der Behang nach Wunsch wie ein herkömmlicher Rollladen geschlossen werden.

Gewicht pro m² 5,8 kg
 max. Breite 2500 mm
 max. Höhe 2700 mm
 max. Fläche 6,0 m²



Behangsystem s_onro für Mauerkasten - SMK/UMK_120

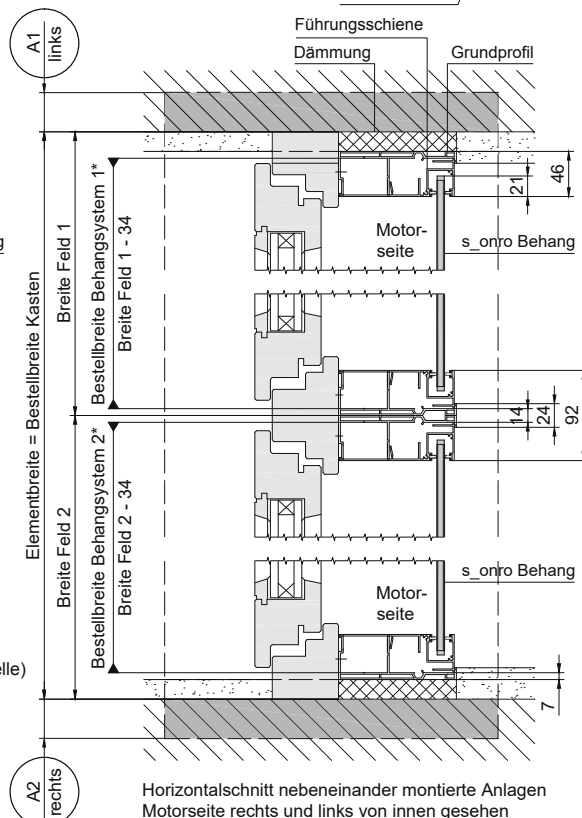
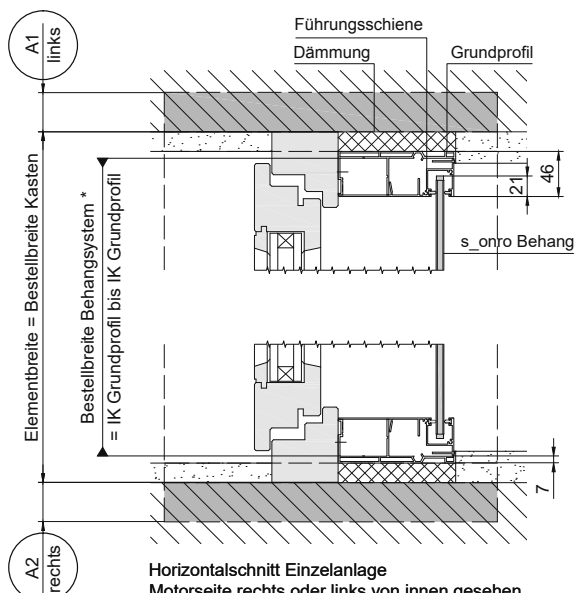
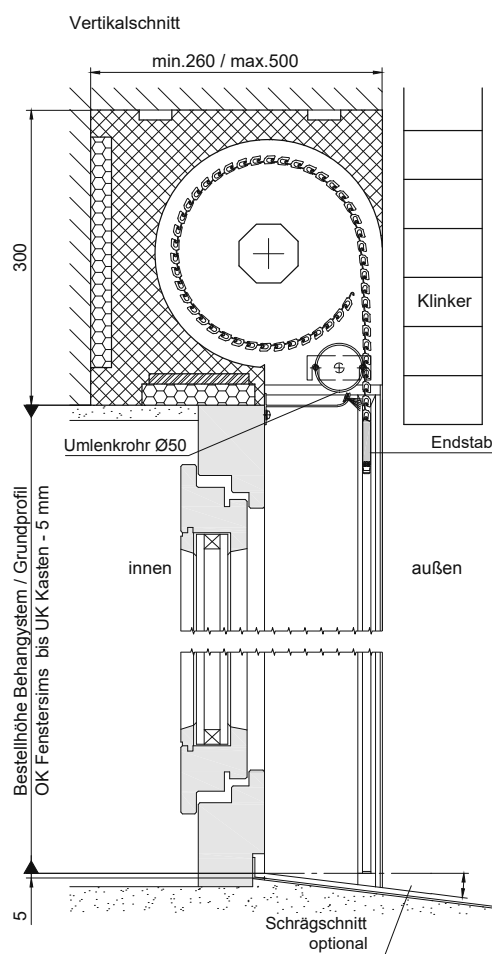
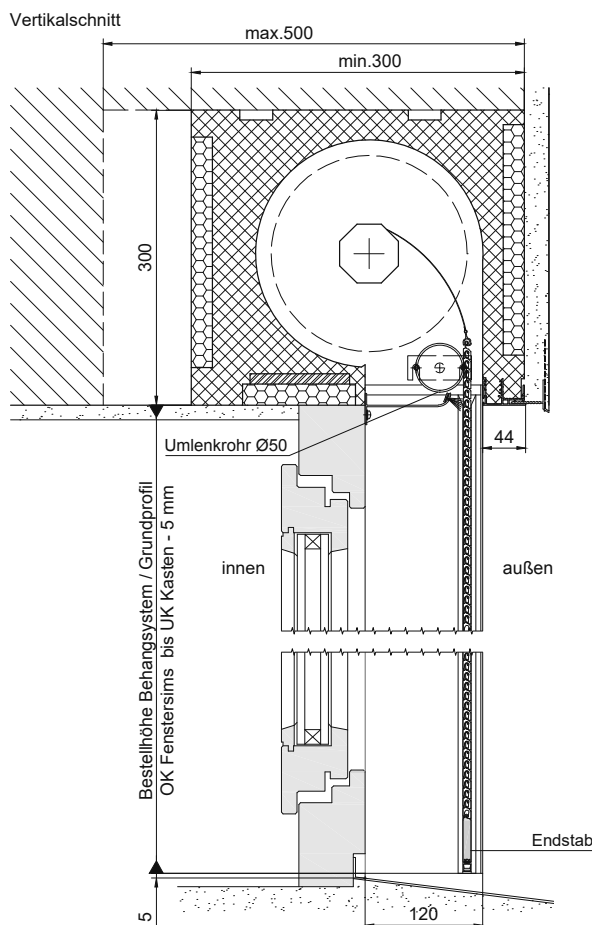
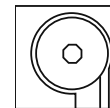
Leistungsverzeichnis

Modell:	48-1192 Standardmauerkasten_120 für s_onro, 48-1176 Grundprofil_120, 48-1131 Behangsystem s_onro, 48-1115 Universalmauerkasten_120 für s_onro
Beschreibung:	s_onro® ist ein Sonnenschutz und Rollläden für die Verwendung im Außenbereich. Gefertigt nach DIN EN 13659.
Baugrößen:	s_onro®: min. Breite 650 mm, max. Breite 2500 mm. Höhe bis 2700 mm, max. Fläche 6,0 m ² . Maximal zwei Behänge in einem durchgehenden Kasten, bis max. 4800 mm Breite. s_onro® (geschlossen) WWK 6 bis 2000 mm Breite, WWK 4 bis 2400 mm Breite und WWK 3 bis 2500 mm Breite. Optional integrierte Absturzsicherung "tosafe" bestehend aus VSG-Klarglas mit Aluminium U-Abdeckprofil für die obere Glaskante im Standard eloxiert E6EV1 optional in Systemfarbe. Aufnahme integriert in das Rollladenführungssystem, passend zum vorhandenen Alu-Grundprofil 42 x 120 mm mit allen notwendigen Zubehörteilen zur Befestigung, max. Glasbreite bei bodentiefen Fenstern 3000 mm bzw. bei Fenstern mit Brüstung 2000 mm, max. Glashöhe bei bodentiefen Fenstern 1200 mm und bei Fenstern mit Brüstung 500 mm.
Kasten:	Bei Modell 48-1192 Standardmauerkastenelement bestehend aus Neopor®-Hartschaum raumseitig geschlossen mit Spezialaufbau, auf den s_onro Behang abgestimmt. Bei Modell 48-1115 modulares Universalmauerkastenelement bestehend aus Neopor®-Hartschaum raumseitig geschlossen mit Spezialaufbau, auf den s_onro Behang abgestimmt. Mit der Möglichkeit nachträglich, mit Einlegeelementen als Umrüstset für zip_2.0 (bestehend aus PZ1/PZ2/PZ3) und Raffstores (bestehend aus PZ3/PZ4), aus Neopor/Styropor einzubauen und die Anlage umzurüsten. Innen und außen mit XPS (Styrodur) als Putzträger, integrierte Aussteifungsplatte. Kastenabschlusschiene außen zum bauseitigen Aufstecken von Putzabschlussprofilen, Revisionsöffnung außen 120 mm. Kastenhöhe: 300 mm, Kastentiefe auf Maß: mind. 300 mm bis max. 500 mm. Zusätzliches Umlenkrohr für die Behangstabilisierung aus Aluminium Ø 50 x 2 mm, silber eloxiert E6/EV1. Abrollprofil 120 aus Aluminium (pulverbeschichtet) 87 x 43,5 mm, mit Bürstendichtung (grau), in den Standard-Systemfarben beschichtet. Optional auch als Klinkerkastenausführung wählbar. Kastenhöhe: 300 mm, Kastentiefe auf Maß: mind. 260 mm bis max. 500 mm. Optional: Aufdopplung in der Mauerwerksöffnung mit Holzplatten links und rechts in je 20 mm Schritten. Jede Seite individuell an den Kasten angebracht.
Führungsschienen:	2-teiliges Führungssystem 120. Bestehend aus Aluminium-Grundprofil 44,5 x 120 mm. Aluminium-Führungsschiene 39 x 118 mm in Systemfarbe, mit integriertem Führungsschienenabschluss. Optional mit Schrägschnitt. Bei Absturzsicherung "tosafe", partielles tosafe-Inlay 23 x 50 mm zur Aufnahme der Glasscheibe.
Behangwelle:	8-Kantwelle aus verzinktem Stahl SW60 (Ø 60 x 0,9 mm)
Behang:	Behang aus rollgeformten, doppelwandigen Aluminiumprofilen mit Licht- und Lüftungsschlitzen in der Abmessung 100 x 3,0 mm, ca. 18 % der Behangfläche sind in der Beschattungsstellung geöffnet. Profilgeometrie der Lamellen ist den neuesten licht- und energietechnischen Erkenntnissen angepasst, Deckfläche 9,9 mm. Gewicht 5,8 kg/m ² . Behang standardmäßig beidseitig über die gesamte Höhe arretiert, sodass keine seitliche Verschiebung der Profile stattfinden kann. Behang inklusive Aufhängefedern aus Stahl (Teflon ummantelt) zur Befestigung des Behanges auf der Wickelwelle.
Endstab:	Aus Aluminium, 7,8 x 50 mm, stranggepresst und beschwert. Mit drehbaren Endstabgleitern und Kunststoffabschlussprofil. Optional mit Anschlagstopfen Länge 30 mm
Bedienung:	Antrieb durch einen in die Behangwelle eingebauten Elero RolTop s_onro Rohrmotor 230 V / 50 Hz (mit Behangschutz durch sensible Auflaufschutzeroberfläche in AB-Richtung und sensible Blockiererkennung in AUF-Richtung) oder gleichwertig. Mit Standardanschlusskabel 2 m steckbar (weiß). Optional mit 5 m Anschlusskabel steckbar (weiß) oder 3 m Anschlusskabel steckbar und halogenfrei (schwarz). Optional: Elero RolTop s_onro Funk 868 Rohrmotor, wie zuvor beschrieben, mit integriertem Funkempfänger, oder Somfy RS 100 io Rohrmotor 230 V / 50 Hz mit Anschlusskabel 3 m steckbar (schwarz), Auflaufschutzeroberfläche nicht möglich, mit integriertem Funkempfänger. Steuerung über diverse Funkender siehe Zubehör. Jede Anlage mit eigenem Antrieb, keine gekoppelten Anlagen möglich. Alle Motorkabel mit offenen Kabellitzen und UV-beständig. Kein Synchronlauf bei Gruppensteuerung.
Systemfarben:	Führungsschienen und Abrollprofil pulverbeschichtet, 171 weiß (RAL 9016), 900 silber (RAL 9006), 380 graualuminium (RAL 9007), 610 anthrazitgrau (RAL 7016), 703 anthrazit (DB 703). Optional nach Classic-RAL-Karte. Sonderfarben auf Anfrage.
Grundprofilfarben:	171 weiß (RAL 9016), 610 anthrazitgrau (RAL 7016)
Behangfarben:	171 weiß (ähnlich RAL 9016), 900 silber (ähnlich RAL 9006), 380 graualuminium (ähnlich RAL 9007), 610 anthrazitgrau (ähnlich RAL 7016), 703 anthrazit (ähnlich DB 703). Sonderfarben auf Anfrage ab 200 m ² .
Endstabfarben:	Pulverbeschichtet an die Farbe des Behanges angepasst: 171 weiß (RAL 9016), 900 silber (RAL 9006), 380 graualuminium (RAL 9007), 610 anthrazitgrau (RAL 7016), 703 anthrazit (DB 703). Optional: Endstab in Systemfarbe nach RAL.
Montage:	Standardmauerkasten_95 als integriertes Element im Mauerwerk. Der Einbau des Fensters sowie des Mauerkastens ist nach dem aktuellen Stand der Technik auszuführen. Optional: Windlast-Statikconsole zur Windlastabtragung.
Fabrikat:	Der Ausschreibung liegt das Fabrikat Mauerkasten/Universalmauerkasten mit s_onro® Sonnenschutz und Rollladenbehang der Firma MHZ Hachtel GmbH & Co. KG, Sindelfinger Straße 21, 70771 Leinfelden-Echterdingen zugrunde oder gleichwertig.

SMK/
UMK_120
s_onro

Behangsystem s_onro für Mauerkasten - SMK/UMK_120

Zeichnungen



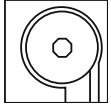
IK : Innenkante

A1/A2 : Zusätzliche Aufdopplung jeweils in 20 mm Schritten

* für die Bestellung des s_onro Behangsystems (Umlenkrohr + Welle) wird zusätzlich zur Bestellbreite Behangsystem das Kasteninnenmaß benötigt

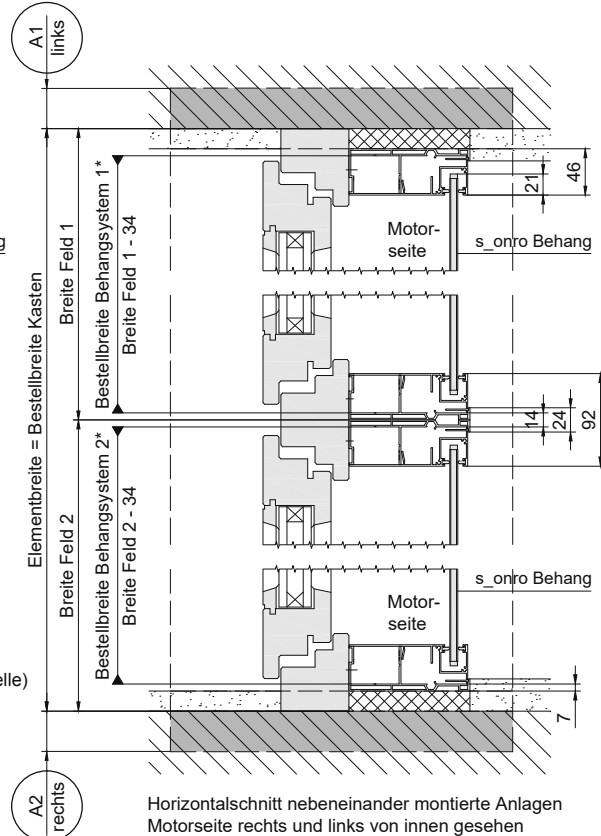
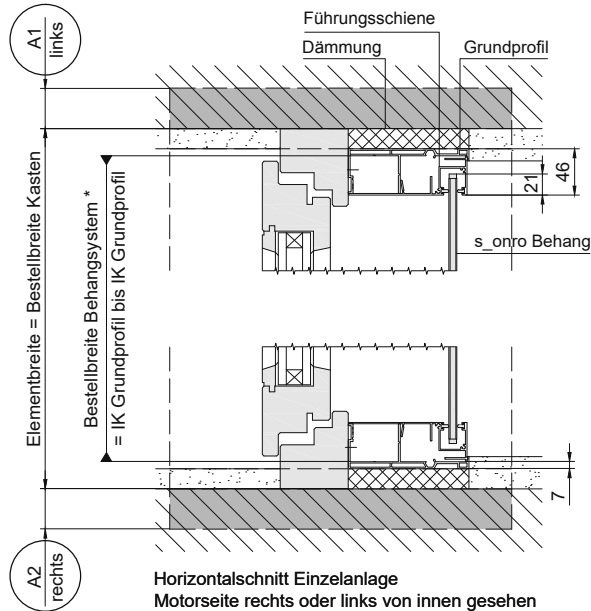
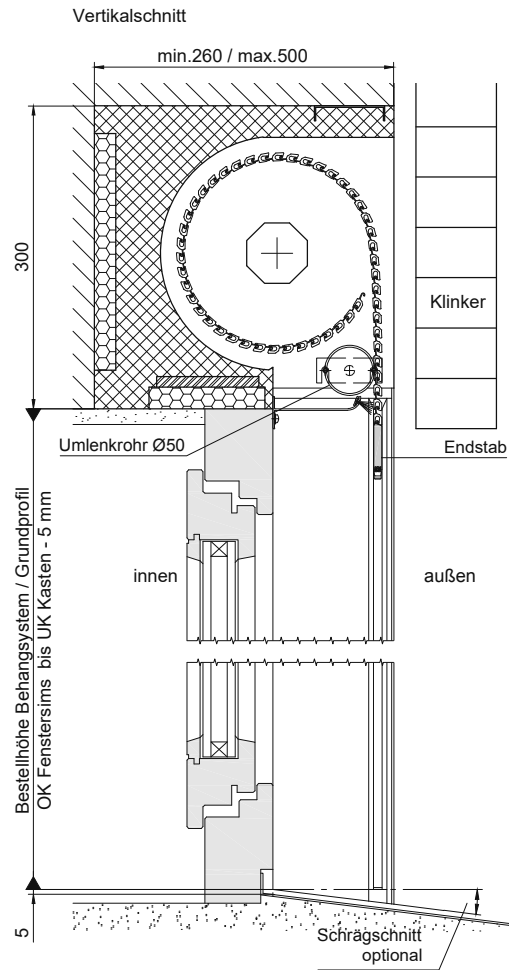
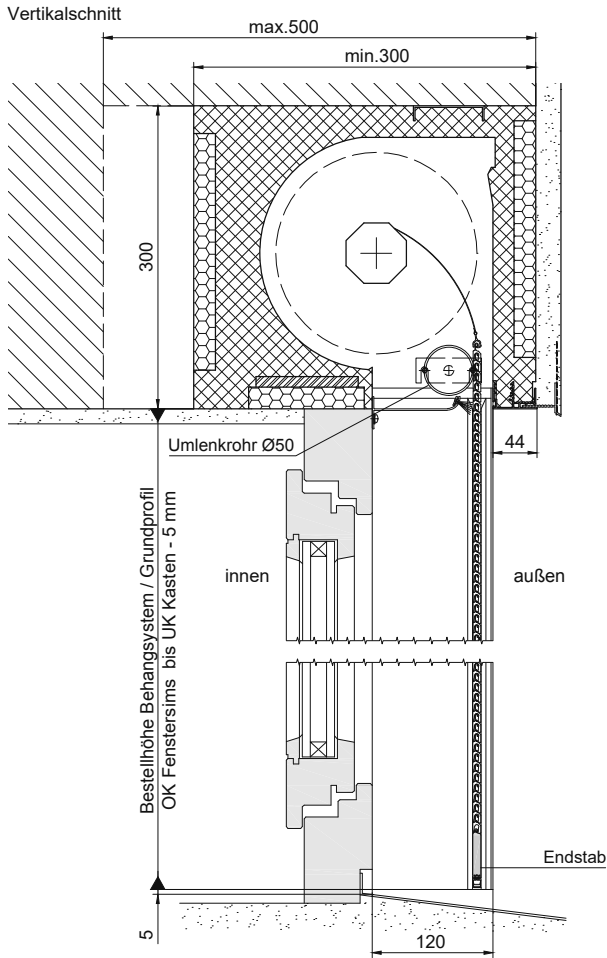
Bei der gezeichneten Einbausituation handelt es sich um eine schematische Darstellung.

Der Einbau des Fensters sowie des Mauerkastens ist nach dem aktuellem Stand der Technik auszuführen.



Behangsystem s_onro für Mauerkasten - SMK/UMK_120

Zeichnungen

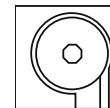


IK : Innenkante
A1/A2 : Zusätzliche Aufdopplung jeweils in 20 mm Schritten
* für die Bestellung des s_onro Behangsystems (Umlenkrohr + Welle)
wird zusätzlich zur Bestellbreite Behangsystem
das Kasteninnenmaß benötigt

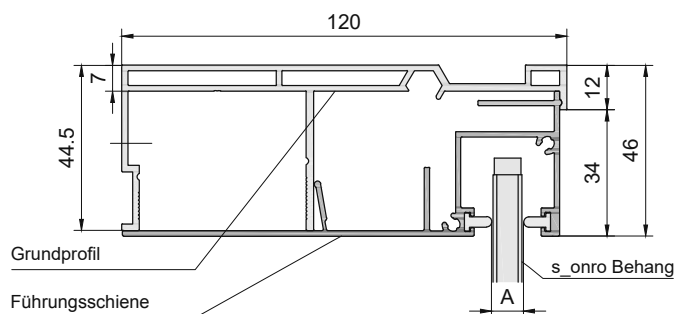
Bei der gezeichneten Einbausituation handelt es sich um eine schematische Darstellung.
Der Einbau des Fensters sowie des Mauerkastens ist nach dem aktuellem Stand der Technik auszuführen.

SMK/
UMK_120
s_onro

Behangsystem s_onro für Mauerkasten - SMK/UMK_120

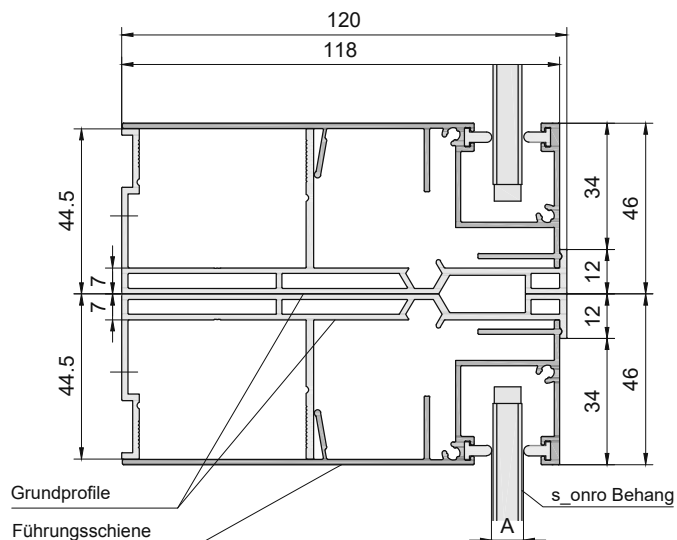


Zeichnungen



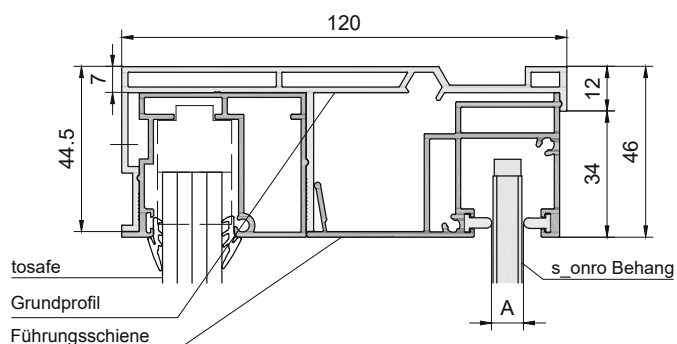
Führungsschiene

2-teilige Führungsschiene bestehend aus Aluminium-Grundprofil 44,5 x 120 mm und Führungsschiene 39 x 118 mm. s_onro Spaltmaß A = 8,5 -9,0 mm



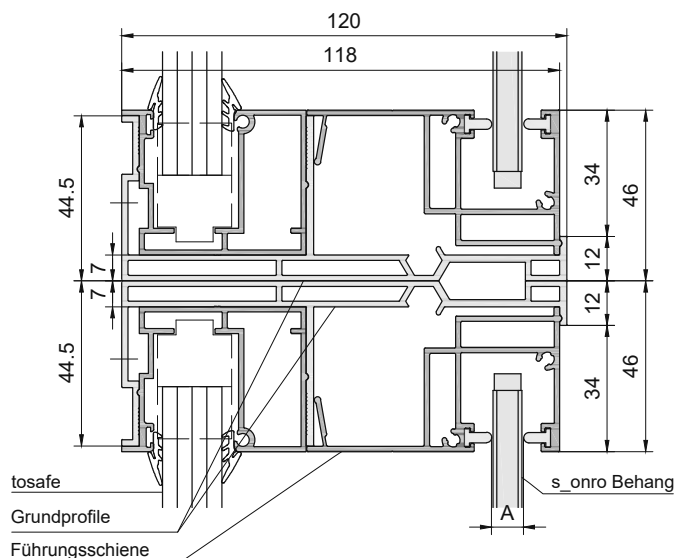
Durchgehender Kasten mit 2 Anlagen

2 Anlagen können in Kombination mit einem durchgehenden Kasten bis max. 4800 mm aneinander montiert werden. In dieser Konstellation können die Führungsschienen bzw. die Grundprofile nebeneinander montiert werden.



Führungsschiene in Kombination mit "tosafe" Absturzsicherung

3-teilige Führungsschiene bestehend aus Aluminium-Grundprofil 44,5 x 120 mm, Abdeckprofil 23 x 50 mm, tosafe-Inlay 39 x 50 mm und Führungsschiene 39 x 68 mm.



Durchgehender Kasten mit 2 Anlagen Kombination mit "tosafe" Absturzsicherung

2 Anlagen können in Kombination mit einem durchgehenden Kasten bis max. 4800 mm aneinander montiert werden. In dieser Konstellation können die Führungsschienen bzw. die Grundprofile nebeneinander montiert werden.

Bestellformular Behangssystem s_onro für Mauerkasten - SMK/UMK_120



Die Bedienseite muss grundsätzlich vom Rauminneren angegegeben werden!
MHZ-Kunde (bitte vollständig ausfüllen)

Aus Deutschland
E-Mail: auftrag@mhz.de
Service Fax-Nummer: 0800 123 654 789

Aus Österreich
E-Mail: auftrag@mhz.at
Service Fax-Nummer: 0800 12 12 40

Kommission
Angebots-Nr.
Lieferadresse

Lieferdatum

Kd.-Nr. _____ - _____ - _____ - _____ - _____ - _____ - _____ - _____ - _____

Datum _____ Unterschrift/Kunde _____

48-1131 Behangssystem s_onro für Kasten 120 48-1176 Grundprofil_120

Farben	Bestellbreite Behangssystem in mm	Kastinnenmaß in mm	Bestellhöhe Behangssystem / Grundprofil in mm	Führungsschiene in Grad (optional)	Anschlagstopfen (Aufpreis)	Antrieb (von innen gesehen)	Absturzsicherung "tosafe" (VSG-Glas Standard) (Fensterquerschnitt erforderlich)
(A) Grundprofil Farb-Nr.: System (Führungsschienen und Abrollprofil) Farb-Nr.: (C) Behang Farb-Nr.: (D) Endstab Farb-Nr.:	= IK Grundprofil bis IK Grundprofil	= IK Kasten bis IK Kasten	= OK Fensterstims bis UK Kasten - 5mm		weiß/grau/schwarz	Antriebsseite links rechts MotorTyp (E)	Glas: (k) klar (m) matt (o) ohne (bei "ohne Glas" Höhenangabe erforderlich) Höhe in mm: Brüstung: 250; 350; 450; 500 Bodentief: 900; 1000; 1100; 1200 Farbe Glaskantenabdeckung Standard: Eloxal (E6EV1) Aufpreis: in Systemfarbe
Position							

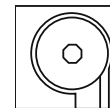
- (A) 171 weiß; 610 anthrazitgrau
 - (B) 171 weiß; 610 anthrazitgrau; 900 silber; 380 grau aluminium; 703 anthrazit DB703; Sonderfarbe: RAL (Aufpreis)
 - (C) 171 weiß; 610 anthrazitgrau; 900 silber; 380 grau aluminium; 703 anthrazit DB703
- (D) ① wie Behangfarbe (Standard); ② wie Systemfarbe (Standardfarben); ③ wie Systemfarbe nach RAL (Aufpreis)
 (E) ⑩ elero RollTop s_onro (Standard); ⑪ elero RollTop 868 s_onro (Funk, Aufpreis); ⑫ Somfy RS100 io (Funk, Aufpreis)
 (F) ① 2 m (elero, Standard); ② 3 m halogenfrei (elero, Aufpreis); ③ 5 m (elero, Aufpreis); ④ 3 m (Somfy, Standard)

elero Funksystem 868		Somfy Funksystem io	
Stück	Bestell-Nr.	Stück	Bestell-Nr.
	99-3985		99-1022
	99-3824		99-1130
	99-3826		99-1131
	99-		99-
Bezeichnung/Detailangaben/Abmessungen		Bezeichnung/Detailangaben/Abmessungen	
	Wandsender UniTec 868 (1 Kanal, 171 weiß)		Wandsender Smoove 1 IN io (1 Kanal, 171 weiß)
	Handsender MonoTeil2 (1 Kanal, 171 weiß)		Handsender Situo 1 io II (1 Kanal, 171 weiß)
	Handsender VarioTeil2 (5+1 Kanal, 171 weiß)		Handsender Situo 5 io II (5 Kanal, 171 weiß)
	99-		99-
Bemerkungen:			

Weiteres Zubehör siehe separate MHZ-Elektrozubehör-Preisliste für außenliegenden Sonnenschutz.
Digital ausfüllbares Bestellblatt siehe www.mhz.de/downloads

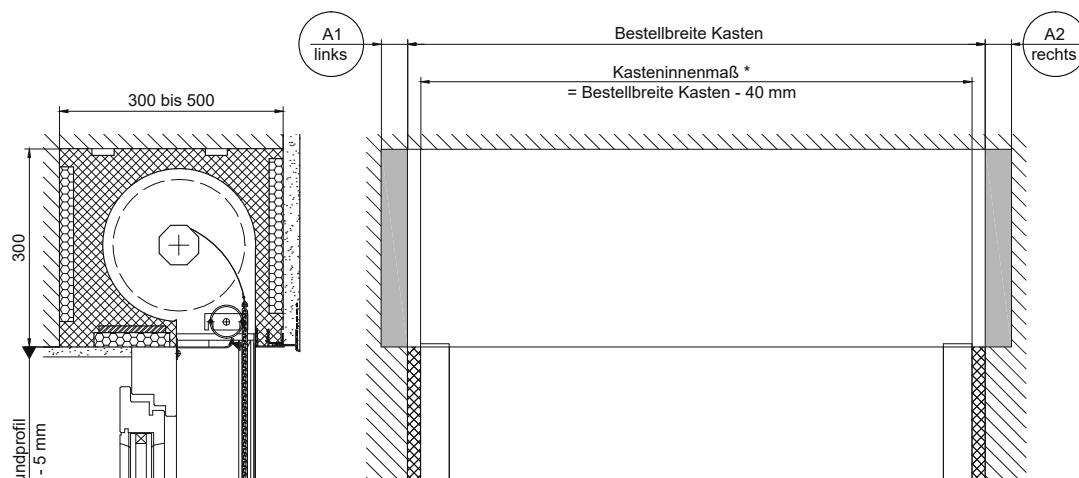
Behangsystem s_onro für Mauerkasten - SMK/UMK_120

Messen + Bestellen



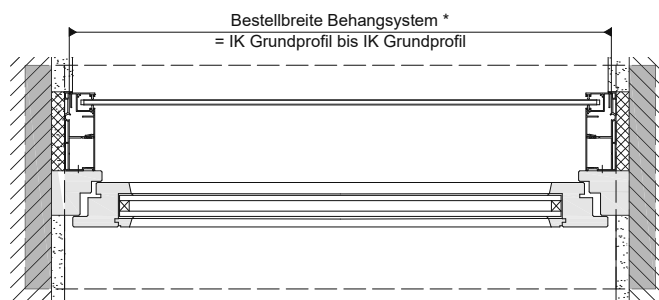
Die Bedienseite muss grundsätzlich vom Rauminneren angegeben werden!

Bestellangabe Kasten

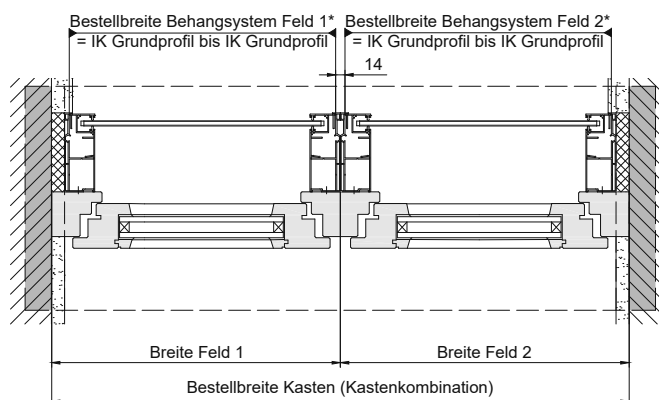


Bestellangabe Behangsystem

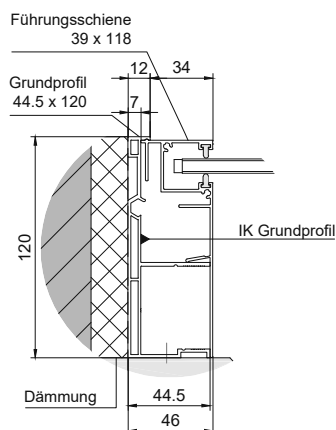
Horizontalschnitt Einzelanlage
Motorseite rechts oder links von innen gesehen



Horizontalschnitt nebeneinander montierte Anlagen
Motorseite rechts und links von innen gesehen



Winkelangabe
Schrägschnitt
Führungsschiene
(optional)

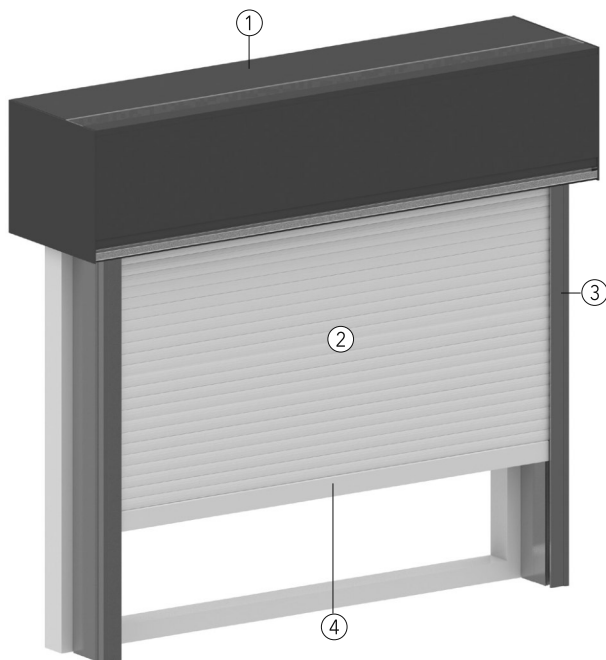
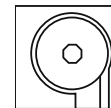


IK : Innenkante
A1/A2 : Zusätzliche Aufdopplung jeweils in 20 mm Schritten

* für die Bestellung des s_onro Behangsystems (Umlenkrohr + Welle)
wird zusätzlich zur Bestellbreite Behangsystem das Kasteninnenmaß benötigt

Behangsystem Rollläden für Mauerkasten - SMK/UMK_120

Leistungsverzeichnis



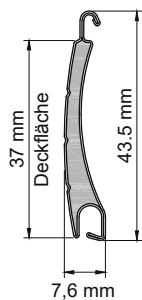
- ① Mauerkasten
- ② Behang
- ③ Grundprofil und Führungsschiene
- ④ Endstab

Mauerkasten - SMK/UMK_120 mit Behangsystem AL37/AL52

Rollladenprofil AL37

ausgeschäumtes, doppelwandiges, rollgeformtes Hohlkammerprofil aus hochfester Aluminiumlegierung, geräuschkämmende Beschichtung, Einbrennlackierung.

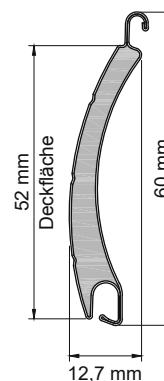
Gewicht pro m² 2,8 kg
 max. Breite 3000 mm
 max. Höhe 2700 mm
 max. Fläche 6,5 m²



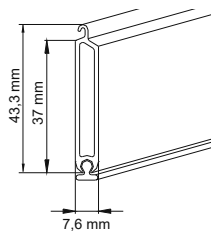
Rollladenprofil AL52

ausgeschäumtes, doppelwandiges, rollgeformtes Hohlkammerprofil aus hochfester Aluminiumlegierung, geräuschkämmende Beschichtung, Einbrennlackierung.

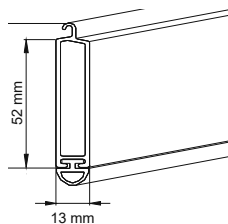
Gewicht pro m² 3,1 kg,
 max. Breite 3000 mm
 max. Höhe 2700 mm
 max. Fläche 8 m²



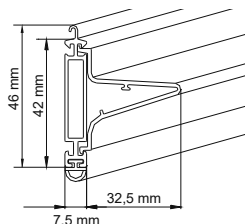
Endstäbe



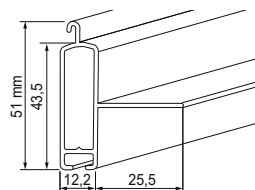
für AL37



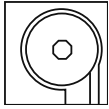
für AL52



optional für AL37
 Winkelendstab (WES42)
 (Kombination mit Klinkerkasten nicht möglich!)



optional für AL52
 Winkelendstab (WES52).
 (Kombination mit Klinkerkasten nicht möglich!)



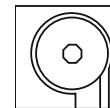
Behangsystem Rollladen für Mauerkasten - SMK/UMK_120

Leistungsverzeichnis

Modell:	48-1197 Standardmauerkasten_120 für Rollladen, 48-1176 Grundprofil_120, 48-1174 Behangsystem AL37, 48-1115 Universalmauerkasten_120 für Rollladen
Beschreibung:	Rollladen mit Profil AL37 ist ein Sonnenschutz für die Verwendung im Außenbereich. Gefertigt nach DIN EN 13659.
Baugrößen:	Min. Breite 650 mm, max. Breite 3000 mm. Höhe bis 2700 mm, max. Fläche 6,5 m ² . Max. zwei Behänge in einem durchgehenden Kasten, bis max. 4800 mm Breite. WWK 6 bis 1,4 m Breite, WWK 5 bis 1,70 m, WWK 4 bis 2,1 m, WWK 3 bis 2,70 m, WWK 2 bis 3,00 m Breite. Optional integrierte Absturzsicherung "tosafe" bestehend aus VSG-Klarglas mit Aluminium U-Abdeckprofil für die obere Glaskante im Standard eloxiert E6EV1 optional in Systemfarbe. Aufnahme integriert in das Rollladenführungsschienensystem, passend zum vorhandenen Alu-Grundprofil 42 x 120 mm mit allen notwendigen Zubehörteilen zur Befestigung, max. Glasbreite bei bodentiefen Fenstern 3000 mm bzw. bei Fenstern mit Brüstung 2000 mm, max. Glashöhe bei bodentiefen Fenstern 1200 mm und bei Fenstern mit Brüstung 500 mm.
Kasten:	Bei Modell 48-1197 Standardmauerkastenelement bestehend aus Neopor®-Hartschaum raumseitig geschlossen mit Spezialaufbau, auf den Rollladen Behang abgestimmt. Bei Modell 48-1115 modulares Universalmauerkastenelement bestehend aus Neopor®-Hartschaum raumseitig geschlossen mit Spezialaufbau, auf den Rollladen Behang abgestimmt. Mit der Möglichkeit nachträglich, mit Einlegeelement als Umrüstset für zip_2.0 (bestehend aus PZ1/PZ2/PZ3) und Raffstores (bestehend aus PZ3/PZ4), aus Neopor/Styropor einzubauen und die Anlage umzurüsten. Innen und außen mit XPS (Styrodur) als Putzträger, integrierte Aussteifungsplatte. Kastenabschlusschiene außen zum bauseitigen Aufstecken von Putzabschlussprofilen, Revisionsöffnung außen 120 mm. Kastenhöhe: 300 mm, Kastentiefe auf Maß: mind. 300 mm bis max. 500 mm. Abrollprofil 120 aus Aluminium (pulverbeschichtet) 87 x 43,5 mm, mit Bürstendichtung (grau), in den Standard-Systemfarben beschichtet. Optional auch als Klinkerkastenausführung wählbar. Kastenhöhe: 300 mm, Kastentiefe auf Maß: mind. 260 mm bis max. 500 mm. Optional: Aufdopplung in der Mauerwerksöffnung mit Holzplatten links und rechts in je 20 mm Schritten. Jede Seite individuell an den Kasten angebracht.
Führungsschienen:	2-teiliges Führungsschienensystem 120. Bestehend aus Aluminium-Grundprofil 44,5 x 120 mm. Aluminium-Führungsschiene 39 x 118 mm in Systemfarbe mit Einlauftrichter aus Kunststoff (weiß). Optional mit integriertem Führungsschienenabschluss oder Schrägschnitt. Bei Absturzsicherung "tosafe", partielles tosafe-Inlay 23 x 50 mm zur Aufnahme der Glasscheibe. Optional: Aufdopplung in der Mauerwerksöffnung mit Holzplatten links und rechts in je 20 mm Schritten. Jede Seite individuell an den Kasten angebracht.
Behangwelle:	8-Kantwelle aus verzinktem Stahl Ø 60 x 0,6 mm mit Teleskopwelle
Behang:	Profil aus lackiertem Aluminiumband mit Licht- und Lüftungsschlitzen, doppelwandig, mit PU ausgeschäumt. Deckfläche: 37 mm, Gewicht: 2,8 kg/m ² . Behang standardmäßig beidseitig über die gesamte Höhe arretiert, sodass keine seitliche Verschiebung der Profile stattfinden kann. Behang inklusive Aufhängefedern aus Stahlband (bei Motor Somfy RS 100, starre Wellenverbinder) zur Befestigung des Behangs auf der Wickelwelle.
Endstab:	Aus Aluminium 7,6 x 33 mm, stranggepresst, mit unterem Abschlusskeder. Mit integriertem Endstabgleiter aus Kunststoff (weiß), mit Anschlagstopfen aus PVC. Optional: Winkelendstab 7,5 x 42 mm (WES42), stranggepresst und nicht in Kombination mit Klinkerkasten möglich.
Bedienung:	Antrieb durch einen in die Behangwelle eingebauten Elero RolTop Standard Rohrmotor 230 V / 50 Hz (mit Behangschutz durch sensible Auflaufschutzerkennung in AB-Richtung und sensible Blockierererkennung in AUF-Richtung oder gleichwertig. Mit Standardanschlusskabel 2 m steckbar (weiß). Optional mit 5 m Anschlusskabel steckbar (weiß) oder 3 m Anschlusskabel steckbar und halogenfrei (schwarz). Optional: Elero RolTop Funk 868 Rohrmotor, wie zuvor beschrieben, mit integriertem Funkempfänger, oder Somfy RS 100 io Rohrmotor 230 V / 50 Hz mit Anschlusskabel 3 m steckbar (schwarz), mit integriertem Funkempfänger. Steuerung über diverse Funksender siehe Zubehör. Jede Anlage mit eigenem Antrieb, keine gekoppelten Anlagen möglich. Alle Motorkabel mit offenen Kabellitzen und UV-beständig. Kein Synchronlauf bei Gruppensteuerung.
Systemfarben:	Führungsschienen und Abrollprofil pulverbeschichtet, 171 weiß (RAL 9016), 900 silber (RAL 9006), 380 graualuminium (RAL 9007), 610 anthrazitgrau (RAL 7016), 703 anthrazit (DB 703). Optional nach Classic-RAL-Karte. Sonderfarben auf Anfrage.
Behangfarben:	171 weiß (ähn. RAL 9016), 115 grau (ähn. RAL 7038), 900 silber (ähn. RAL 9006), 380 graualuminium (ähn. RAL 9007), 610 anthrazitgrau (ähn. RAL 7016), 703 anthrazit (ähn. DB 703). Sonderfarben auf Anfrage ab 200 m ² .
Grundprofilfarben:	171 weiß (RAL 9016), 610 anthrazitgrau (RAL 7016)
Endstabfarben:	Pulverbeschichtet an die Farbe des Behanges angepasst: 171 weiß (RAL 9016), 900 silber (RAL 9006), 380 graualuminium (RAL 9007), 610 anthrazitgrau (RAL 7016), 703 anthrazit (DB 703), 100 silber eloxiert E6EV1 bei Behangfarbe 115 grau (ähn. RAL 7038). Optional: Endstab in Systemfarbe nach RAL.
Montage:	Standardmauerkasten_120 als integriertes Element im Mauerwerk. Der Einbau des Fensters sowie des Mauerkastens ist nach dem aktuellen Stand der Technik auszuführen. Optional: Windlast-Statikconsole zur Windlastabtragung.
Fabrikat:	Der Ausschreibung liegt das Fabrikat Mauerkasten/Universalmauerkasten mit Rollladenprofil AL37 der Firma MHZ Hachtel GmbH & Co. KG, Sindelfinger Straße 21, 70771 Leinfelden-Echterdingen zugrunde oder gleichwertig.

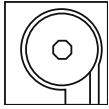
SMK/
UMK_120
Rollladen

Behangsystem Rollladen für Mauerkasten - SMK/UMK_120



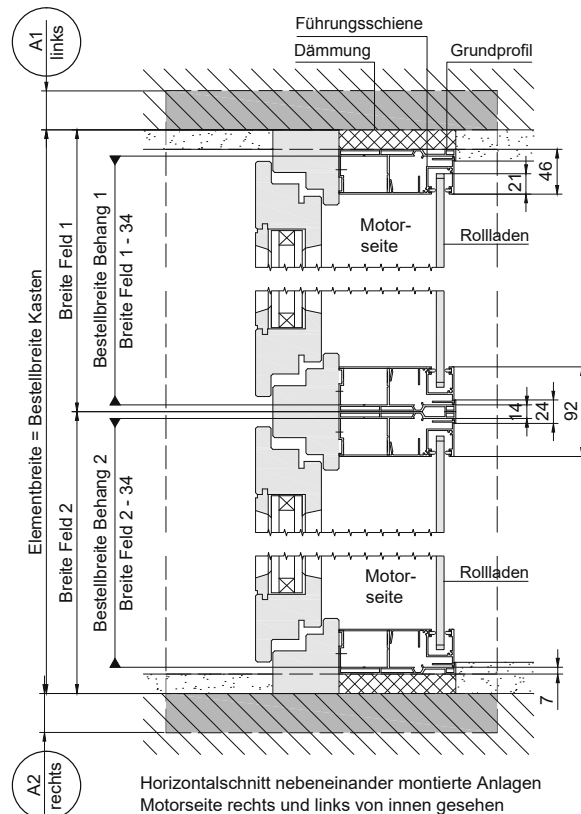
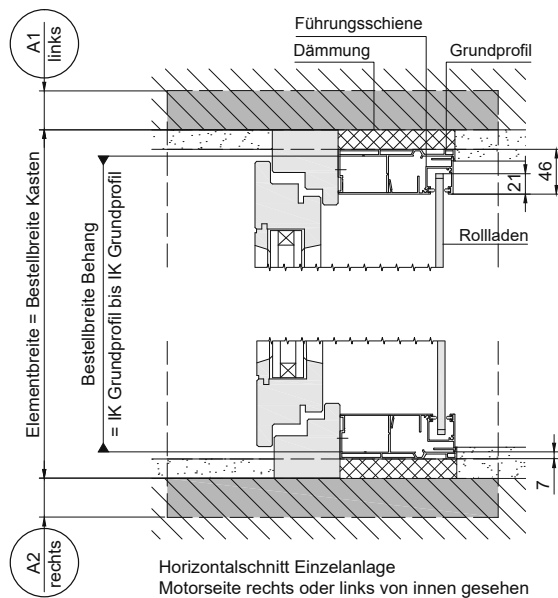
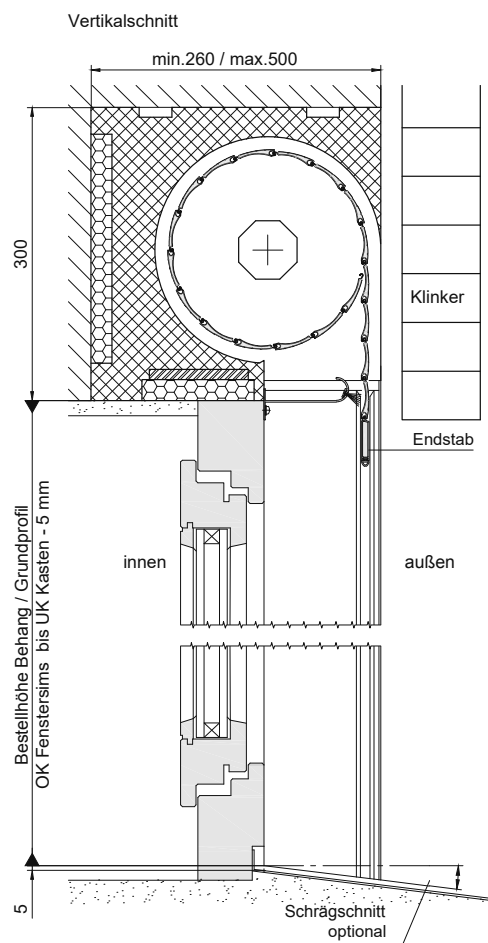
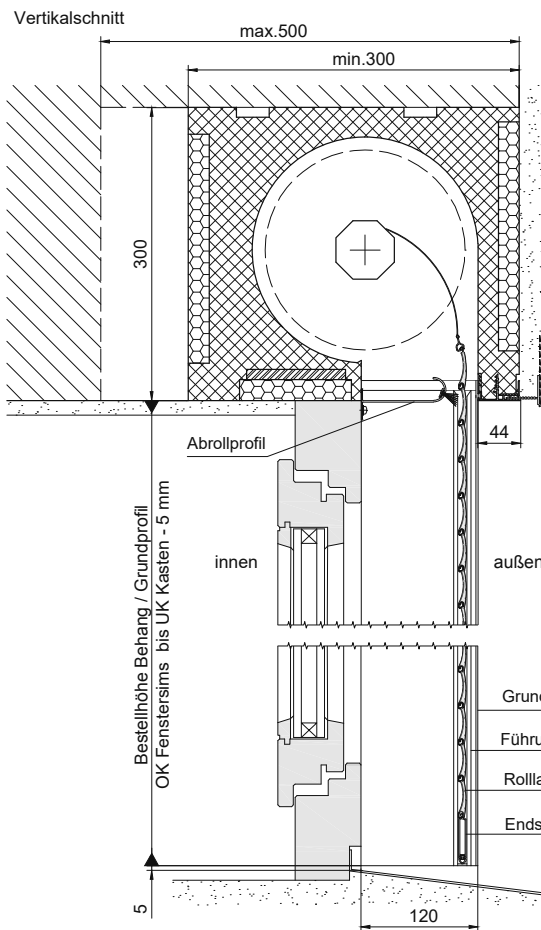
Leistungsverzeichnis

Modell:	48-1197 Standardmauerkasten_120 für Rollladen, 48-1176 Grundprofil_120, 48-1175 Behangsystem AL52, 48-1115 Universalmauerkasten_120 für Rollladen
Beschreibung:	Rollladen mit Profil AL52 ist ein Sonnenschutz für die Verwendung im Außenbereich. Gefertigt nach DIN EN 13659.
Baugrößen:	Min. Breite 650 mm, max. Breite 3000 mm. Höhe bis 2700 mm, max. Fläche max. 8,0 m ² . Max. zwei Anlagen in einem durchgehenden Kasten, bis max. 4800 mm Breite. WWK 6 bis 1,4 m Breite, WWK 5 bis 1,70 m, WWK 4 bis 2,1 m, WWK 3 bis 2,70 m, WWK 2 bis 3,00 m Breite. Optional integrierte Absturzsicherung "tosafe" bestehend aus VSG-Klarglas mit Aluminium U-Abdeckprofil für die obere Glaskante im Standard eloxiert E6EV1 optional in Systemfarbe. Aufnahme integriert in das Rollladenführungs-schienenensystem, passend zum vorhandenen Alu-Grundprofil 42 x 120 mm mit allen notwendigen Zubehöerteilen zur Befestigung, max. Glasbreite bei bodentiefen Fenstern 3000 mm bzw. bei Fenstern mit Brüstung 2000 mm, max. Glashöhe bei bodentiefen Fenstern 1200 mm und bei Fenstern mit Brüstung 500 mm.
Kasten:	Bei Modell 48-1197 Standardmauerkastenelement bestehend aus Neopor®-Hartschaum raumseitig geschlossen mit Spezialaufbau, auf den Rollladen Behang abgestimmt. Bei Modell 48-1115 modulares Universalmauerkastenelement bestehend aus Neopor®-Hartschaum raumseitig geschlossen mit Spezialaufbau, auf den Rollladen Behang abgestimmt. Mit der Möglichkeit nachträglich, mit Einlegeelementen als Umrüstset für zip_2.0 (bestehend aus PZ1/PZ2/PZ3) und Raffstores (bestehend aus PZ3/PZ4), aus Neopor/Styropor einzubauen und die Anlage umzurüsten. Innen und außen mit XPS (Styrodur) als Putzträger, integrierte Aussteifungsplatte. Kastenabschlusschiene außen zum bauseitigen Aufstecken von Putzabschlussprofilen, Revisionsöffnung außen 120 mm. Kastenhöhe: 300 mm, Kastentiefe auf Maß: mind. 300 mm bis max. 500 mm. Zusätzliches Umlenkrohr für die Behangstabilisierung aus Aluminium Ø 50 x 2 mm, silber eloxiert E6/EV1. Abrollprofil 120 aus Aluminium (pulverbeschichtet) 87 x 43,5 mm, mit Bürstendichtung (grau), in den Standard-Systemfarben beschichtet. Optional auch als Klinkerkastenausführung wählbar. Kastenhöhe: 300 mm, Kastentiefe auf Maß: mind. 260 mm bis max. 500 mm. Optional: Aufdopplung in der Mauerwerksöffnung mit Holzplatten links und rechts in je 20 mm Schritten. Jede Seite individuell an den Kasten angebracht.
Führungsschienen:	2-teiliges Führungsschienenensystem 120. Bestehend aus Aluminium-Grundprofil 44,5 x 120 mm. Aluminium-Führungsschiene 39 x 118 mm in Systemfarbe mit Einlauftrichter aus Kunststoff (weiß). Optional: mit integriertem Führungsschienenabschluss oder Schrägschnitt. Bei Absturzsicherung "tosafe", partielles tosafe-Inlay 23 x 50 mm zur Aufnahme der Glasscheibe.
Behangwelle:	8-Kantwelle aus verzinktem Stahl Ø 60 x 0,6 mm mit Teleskopwelle
Behang:	Profil aus lackiertem Aluminiumband mit Licht- und Lüftungsschlitzen, doppelwandig, mit PU ausgeschäumt. Deckfläche: 52 mm, Gewicht: 3,1 kg/m ² . Behang standardmäßig beidseitig über die gesamte Höhe arretiert, sodass keine seitliche Verschiebung der Profile stattfinden kann. Behang inklusive Aufhängefedern aus Stahlband (bei Motor Somfy RS 100, starre Wellenverbinder) zur Befestigung des Behangs auf der Wickelwelle.
Endstab:	Aus Aluminium 13 x 52 mm, stranggepresst, mit unterem Abschlusskeder. Mit integriertem Endstabgleiter aus Kunststoff (weiß), mit Anschlagstopfen aus PVC. Optional: Winkelendstab 12,2 x 51 mm (WES52), stranggepresst und nicht in Kombination mit Klinkerkasten möglich.
Bedienung:	Antrieb durch einen in die Behangwelle eingebauten Elero RolTop Standard Rohrmotor 230 V / 50 Hz (mit Behangschutz durch sensible Auflaufschutzerkennung in AB-Richtung und sensible Blockiererkennung in AUF-Richtung oder gleichwertig. Mit Standardanschlusskabel 2 m steckbar (weiß). Optional mit 5 m Anschlusskabel steckbar (weiß) oder 3 m Anschlusskabel steckbar und halogenfrei (schwarz). Optional: Elero RolTop Funk 868 Rohrmotor, wie zuvor beschrieben, mit integriertem Funkempfänger, oder Somfy RS 100 io Rohrmotor 230 V / 50 Hz mit Anschlusskabel 3 m steckbar (schwarz), mit integriertem Funkempfänger. Steuerung über diverse Funksender siehe Zubehör. Jede Anlage mit eigenem Antrieb, keine gekoppelten Anlagen möglich. Alle Motorkabel mit offenen Kabellitzen und UV-beständig. Kein Synchronlauf bei Gruppensteuerung.
Systemfarben:	Führungsschienen und Abrollprofil pulverbeschichtet, 171 weiß (RAL 9016), 900 silber (RAL 9006), 380 graualuminium (RAL 9007), 610 anthrazitgrau (RAL 7016), 703 anthrazit (DB 703). Optional nach Classic-RAL-Karte. Sonderfarben auf Anfrage.
Behangfarben:	171 weiß (ähnl. RAL 9016), 115 grau (ähnl. RAL 7038), 900 silber (ähnl. RAL 9006), 380 graualuminium (ähnl. RAL 9007), 610 anthrazitgrau (ähnl. RAL 7016), 703 anthrazit (ähnl. DB 703). Sonderfarben auf Anfrage ab 200 m ² .
Grundprofilfarben:	171 weiß (RAL 9016), 610 anthrazitgrau (RAL 7016)
Endstabfarben:	Pulverbeschichtet an die Farbe des Behanges angepasst: 171 weiß (RAL 9016), 900 silber (RAL 9006), 380 graualuminium (RAL 9007), 610 anthrazitgrau (RAL 7016), 703 anthrazit (DB 703), 100 silber eloxiert E6EV1 bei Behangfarbe 115 grau (ähnl. RAL 7038). Optional: Endstab in Systemfarbe nach RAL.
Montage:	Standardmauerkasten_120 als integriertes Element im Mauerwerk. Der Einbau des Fensters sowie des Mauerkastens ist nach dem aktuellen Stand der Technik auszuführen. Optional: Windlast-Statikkonsole zur Windlastabtragung.
Fabrikat:	Der Ausschreibung liegt das Fabrikat Mauerkasten/Universalmauerkasten mit Rollladenprofil AL52 der Firma MHZ Hachtel GmbH & Co. KG, Sindelfinger Straße 21, 70771 Leinfelden-Echterdingen zugrunde oder gleichwertig.



Behangsystem Rollladen für Mauerkasten - SMK/UMK_120

Zeichnungen

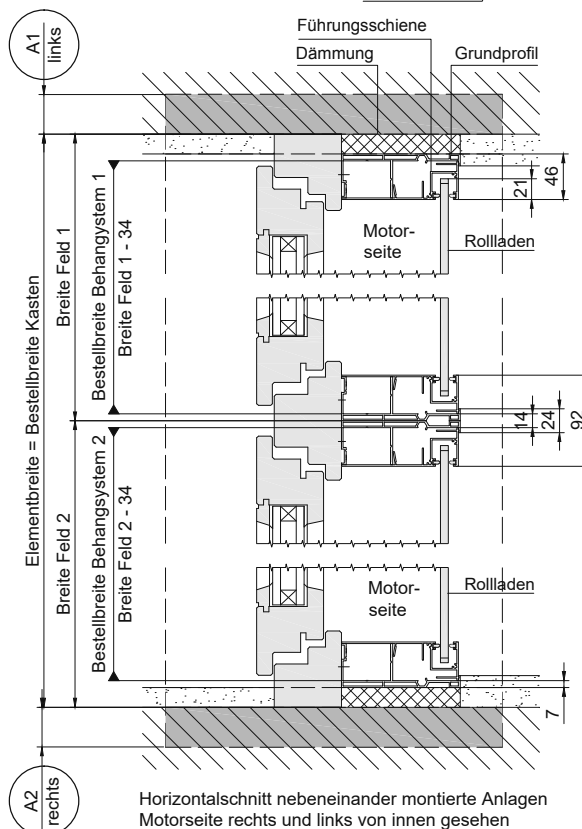
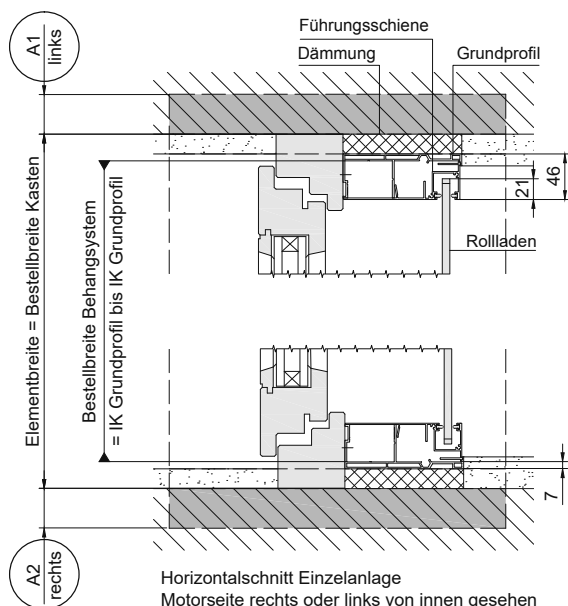
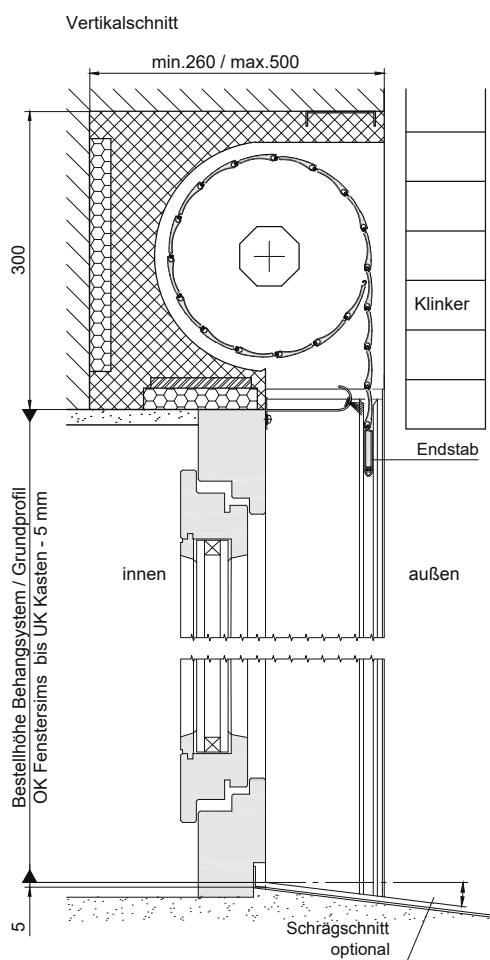
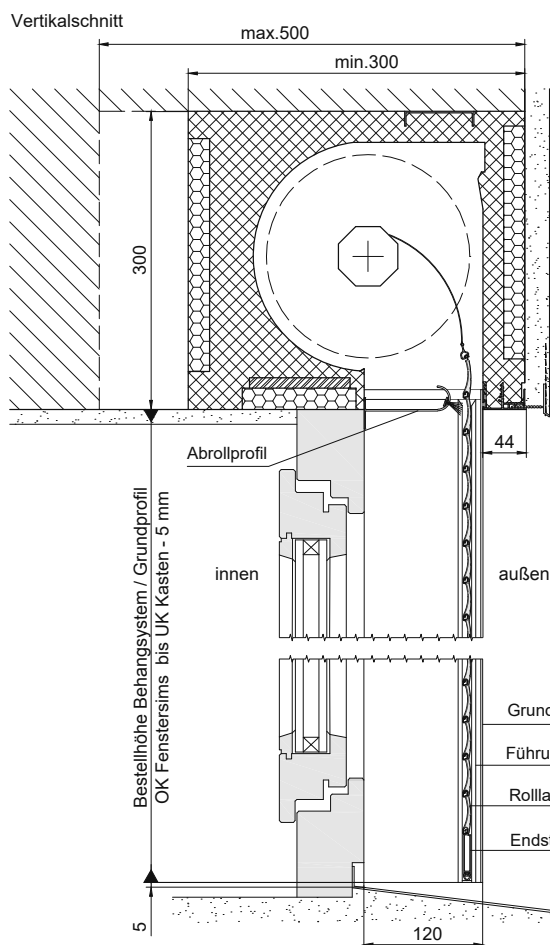
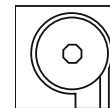


IK : Innenkante
A1/A2 : Zusätzliche Aufdopplung jeweils in 20 mm Schritten

SMK/
UMK_120
Rollladen

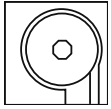
Behangsystem Rollläden für Mauerkasten - SMK/UMK_120

Zeichnungen



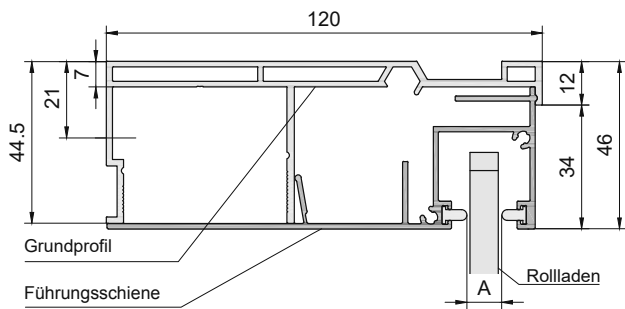
IK : Innenkante
A1/A2 : Zusätzliche Aufdopplung jeweils in 20 mm Schritten

Bei der gezeichneten Einbausituation handelt es sich um eine schematische Darstellung.
Der Einbau des Fensters sowie des Mauerkastens ist nach dem aktuellem Stand der Technik auszuführen.



Behangsystem Rollladen für Mauerkasten - SMK/UMK_120

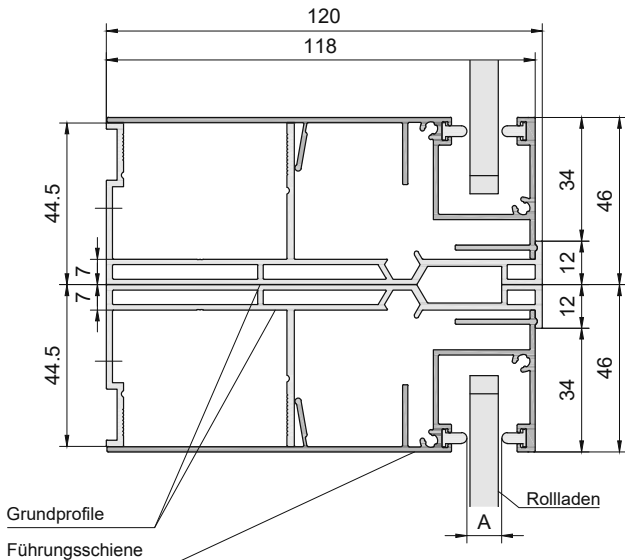
Zeichnungen



Führungsschiene

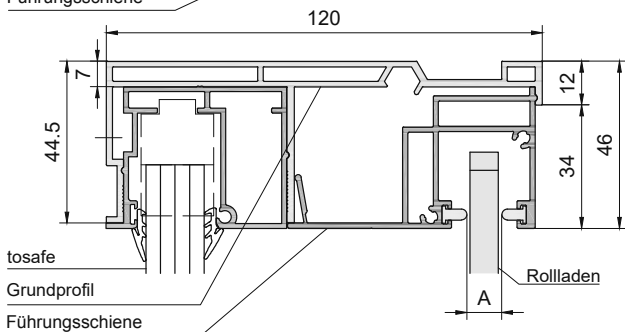
2-teilige Führungsschiene bestehend aus Aluminium-Grundprofil 44,5 x 120 mm und Führungsschiene 39 x 118 mm mit Einlauftrichter aus Kunststoff.

Rollladenprofil AL 37: Spaltmaß A = 9,6 +/- 0,4 mm
Rollladenprofil AL 52: Spaltmaß A = 15,2 +/- 0,4 mm



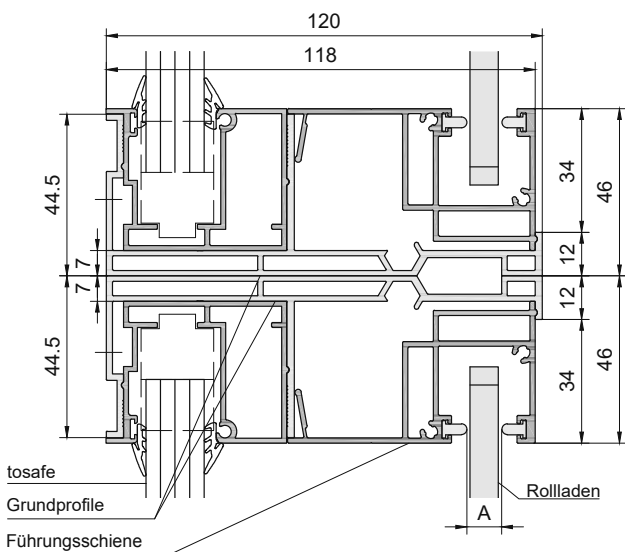
Durchgehender Kasten mit 2 Anlagen

2 Anlagen können in Kombination mit einem durchgehenden Kasten bis max. 4800 mm aneinander montiert werden. In dieser Konstellation können die Führungsschienen bzw. die Grundprofile nebeneinander montiert werden.



Führungsschiene in Kombination mit "tosafe" Absturzsicherung

3-teilige Führungsschiene bestehend aus Aluminium-Grundprofil 44,5 x 120 mm, Abdeckprofil 23 x 50 mm, tosafe-Inlay 39 x 50 mm und Führungsschiene 39 x 68 mm mit Einlauftrichter aus Kunststoff.



Durchgehender Kasten mit 2 Anlagen in Kombination mit "tosafe" Absturzsicherung

2 Anlagen können in Kombination mit einem durchgehenden Kasten bis max. 4800 mm aneinander montiert werden. In dieser Konstellation können die Führungsschienen bzw. die Grundprofile nebeneinander montiert werden.

SMK/
UMK_120
Rollladen

Bestellformular Behangsystem Rollläden für Mauerkasten - SMK/UMK_120



Die Bedienseite muss grundsätzlich vom Rauminneren angegeben werden.

MHZ-Kunde (bitte vollständig ausfüllen)

Aus Deutschland
E-Mail: auftrag@mhz.de
 Service Fax-Nummer: 0800 123 654 789

Aus Österreich
E-Mail: auftrag@mhz.at
 Service Fax-Nummer: 0800 12 14 20

Kommission

Lieferdatum

Angebots-Nr.

Lieferadresse

Kd.-Nr. | | | | | - | | | | | - | | | | | - | | | | |

Datum Unterschrift/Kunde

48-1174 Behangsystem AL37 für Kasten 120

48-1175 Behangsystem AL52 für Kasten 120

48-1176 Grundprofil_120

Farben		Bestellbreite Behangsystem in mm	Bestellhöhe Behangsystem / Grundprofil in mm	Schrägschnitt Grundprofil und Führungsschiene in Grad (optional)	Führungsschieneabschluss (Aufpreis)	Winkelanschleife (Aufpreis)	Anschlagstopfen (Aufpreis)	Antrieb (von innen gesehen)	Absturzicherung "tosafe" (VSG-Glas Standard) (Fensterquerschnitt erforderlich)	Farbe Glaskanten-abdeckung Standard: Eloxal (E6EV1) Aufpreis: in Systemfarbe					
Position	A Grundprofil Farb-Nr.:	= IK Grundprofil bis IK Grundprofil	= OK Fensterstims bis UK Kasten - 5mm				weiß/grau/schwarz	Motor Typ	Höhe in mm: Brüstung: 250; 350; 450; 500 Bodentiefe: 900; 1000; 1100; 1200	Farbe Glaskanten-abdeckung Standard: Eloxal (E6EV1) Aufpreis: in Systemfarbe					
	B System (Führungsschienen und Abrollprofil) Farb-Nr.:														
	C Behang Farb-Nr.:														
	D Endstab Farb-Nr.:														
	Kundenposition							<table border="1"> <tr> <td rowspan="2">Antriebsseite</td> <td>links</td> <td></td> </tr> <tr> <td>rechts</td> <td></td> </tr> </table>	Antriebsseite	links		rechts			
Antriebsseite	links														
	rechts														

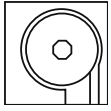
- Ⓐ 171 weiß; 610 anthrazitgrau
 - Ⓑ 171 weiß; 610 anthrazitgrau; 900 silber; 380 grau aluminium; 703 anthrazit DB703; Sonderfarbe: RAL (Aufpreis)
 - Ⓒ 171 weiß; 115 grau ; 610 anthrazitgrau; 900 silber; 380 grau aluminium; 703 anthrazit DB703
- Ⓓ ① wie Behangfarbe (Standard); ② wie Systemfarbe (Standardfarben); ③ wie Systemfarbe nach RAL (Aufpreis)
 Ⓔ ⑩ elero RollTop (Standard); ⑪ elero RollTop 868 (Funk, Aufpreis); ⑫ Somfy RS100 io (Funk, Aufpreis)
 Ⓕ ① 2 m (elero, Standard); ② 3 m halogenfrei (elero, Aufpreis); ③ 5 m (elero, Aufpreis); ④ 3 m (Somfy, Standard)

elero Funksystem 868	
Stück	Bezeichnung/Detailangaben/Abmessungen
	99-3985 Wandsender UniTec 868 (1 Kanal, 171 weiß)
	99-3824 Handsender MonoTel2 (1 Kanal, 171 weiß)
	99-3826 Handsender VarioTel2 (5+1 Kanal, 171 weiß)
	99-

Somfy Funksystem io	
Stück	Bestell-Nr.
	99-1022 Wandsender Smooove 1 IN io (1 Kanal, 171 weiß)
	99-1130 Handsender Situo 1 io II (1 Kanal, 171 weiß)
	99-1131 Handsender Situo 5 io II (5 Kanal, 171 weiß)
	99-

Bemerkungen:	

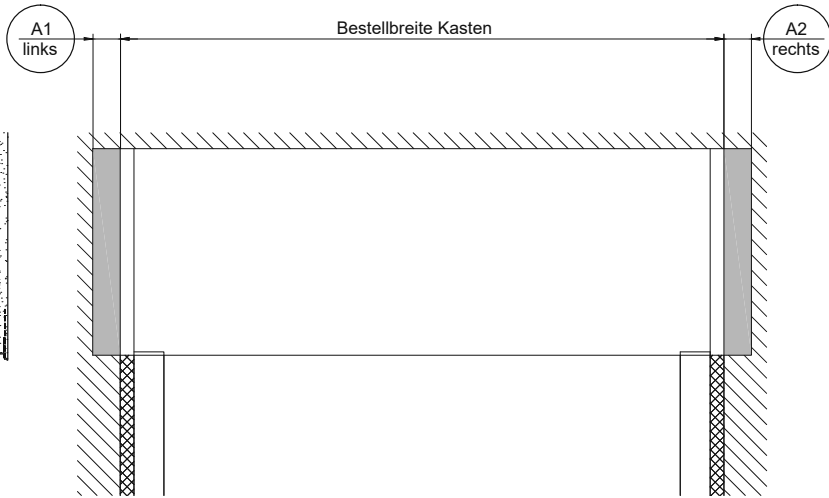
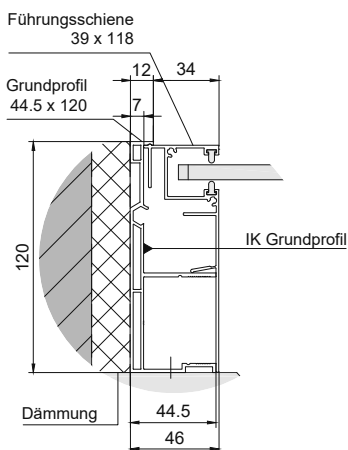
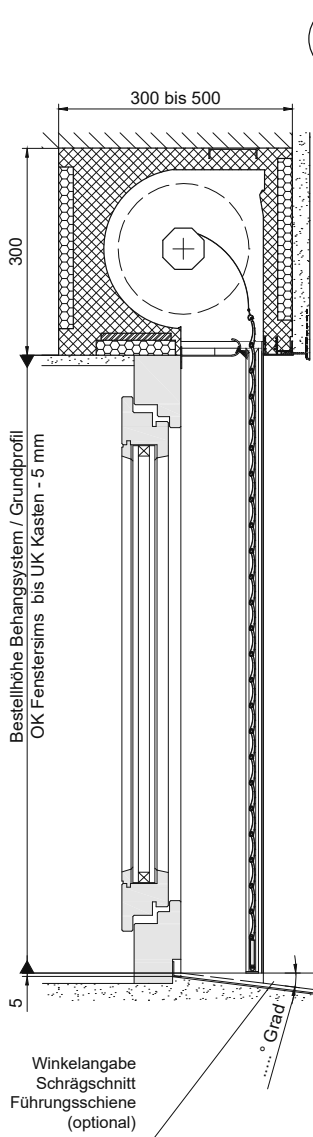
Weiteres Zubehör siehe separate MHZ-Elektrozubehör-Preisliste für außenliegenden Sonnenschutz. Digital ausfüllbares Bestellblatt siehe www.mhz.de/downloads



Behangsystem Rollladen für Mauerkasten - SMK/UMK_120

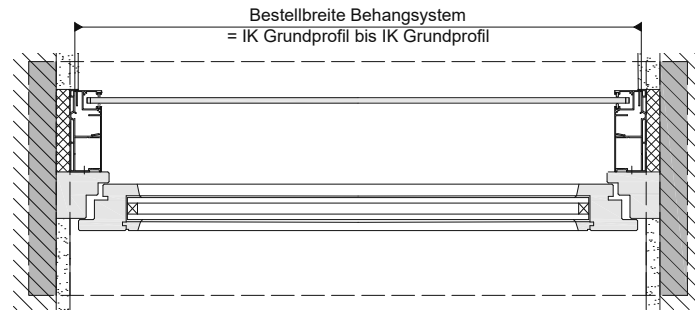
Zeichnungen

Die Bedienseite muss grundsätzlich vom Rauminneren angegeben werden!

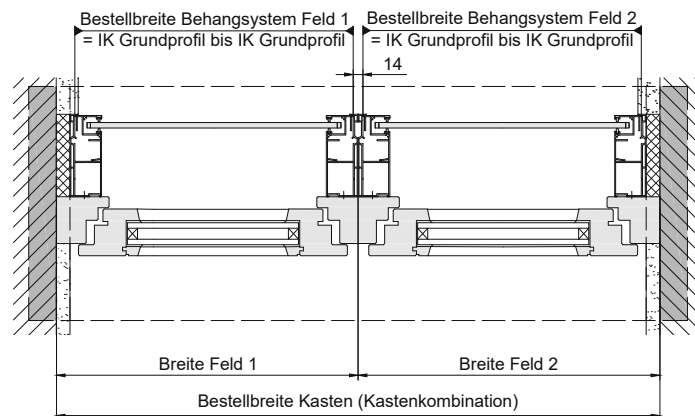


Bestellangabe Behangsystem

Horizontalschnitt Einzelanlage
Motorseite rechts oder links von innen gesehen



Horizontalschnitt nebeneinander montierte Anlagen
Motorseite rechts und links von innen gesehen

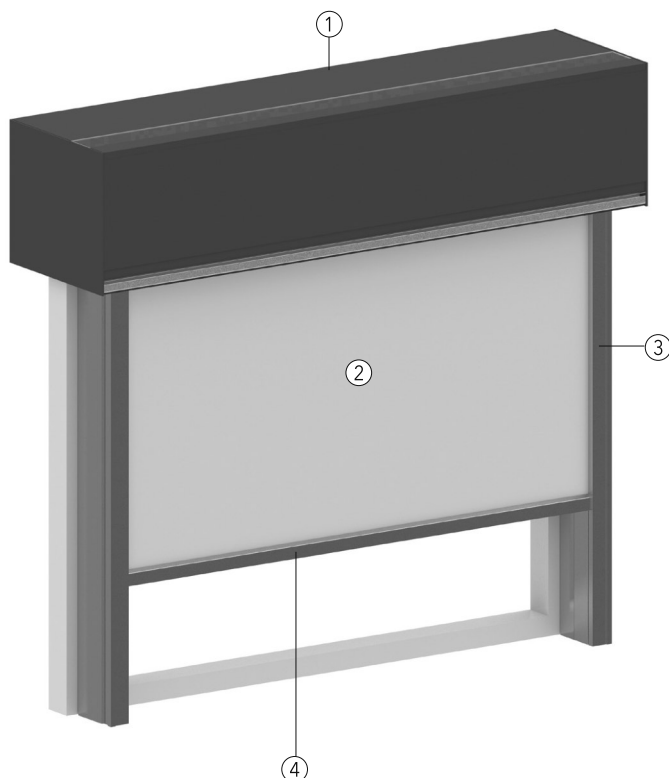
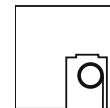


IK : Innenkante
A1/A2 : Zusätzliche Aufdopplung jeweils in 20 mm Schritten

SMK/
UMK_120
Rollladen

Behangsystem zip_2.0 für Mauerkasten - SMK/UMK_120

Leistungsverzeichnis

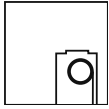


- ① Mauerkasten
- ② Behang seitlich geführt
- ③ Grundprofil und Führungsschiene
- ④ Fallprofil Typ M

Mauerkasten - SMK/UMK_120 mit Behangsystem zip_2.0

Leistungsverzeichnis

Modell:	48-1187 Standardmuerkasten_120 für zip_2.0, 48-1176 Grundprofil_120, 48-1169 Behangsystem zip_2.0, 48-1177 Universalmauerkasten_120 für zip_2.0
Beschreibung:	zip_2.0 ist eine Fenstermarkise für Sonnen- und Blendschutz im Außenbereich. Gefertigt nach DIN EN 13561.
Baugrößen:	Behangsystembreite: min. 700 mm bis max. 3000 mm, Behangsystemhöhe bis max. 2800 mm. Maximal zwei Behänge in einem durchgehenden Kasten, bis max. 4800 mm Breite. zip_2.0 bis 3 m Breite Windwiderstandsklasse (WWK) 6. Optional integrierte Absturzsicherung "tosafe" bestehend aus VSG-Klarglas mit Aluminium U-Abdeckprofil für die obere Glaskante im Standard eloxiert E6EV1 optional in Systemfarbe. Aufnahme integriert in das Rollladenführungs-schienenensystem, passend zum vorhandenen Alu-Grundprofil 42 x 120 mm mit allen notwendigen Zubehörteilen zur Befestigung, max. Glasbreite bei bodentiefen Fenstern 3000 mm bzw. bei Fenstern mit Brüstung 2000 mm, max. Glashöhe bei bodentiefen Fenstern 1200 mm und bei Fenstern mit Brüstung 500 mm.
Kasten:	Bei Modell 48-1187 Standardmuerkastenelement bestehend aus Neopor®-Hartschaum raumseitig geschlossen mit Spezialaufbau, auf den zip_2.0 Behang abgestimmt. Bei Modell 48-1177 modulares Universalmauerkastenelement bestehend aus Neopor®-Hartschaum raumseitig geschlossen mit Spezialaufbau, auf den zip_2.0 Behang abgestimmt. Mit der Möglichkeit nachträglich mit Einlegelementen PZ3/PZ4 als Kastenelement für Raffstores oder ohne den zusätzlichen Einlegelementen auf s_onro oder Rollladen umzurüsten. Innen und außen mit XPS (Styrodur) als Putzträger, integrierte Aussteifungsplatte. Kastenabschlusschiene außen zum bauseitigen Aufstecken von Putzabschlussprofilen, Revisionsöffnung außen 120 mm. Kastenhöhe: 300 mm, Kastentiefe auf Maß: mind. 300 mm bis max. 500 mm. Revisionsblende 120 aus Aluminium (pulverbeschichtet) 82 x 43,5 mm, in den Standard-Systemfarben beschichtet. Optional auch als Klinkerkastenausführung wählbar. Kastenhöhe: 300 mm, Kastentiefe auf Maß: mind. 260 mm bis max. 500 mm. Optional: Aufdopplung in der Mauerwerksöffnung mit Holzplatten links und rechts in je 20 mm Schritten. Jede Seite individuell an den Kasten angebracht.



Behangsystem zip_2.0 für Mauerkasten - SMK/UMK_120

Leistungsverzeichnis

Kassette:	Kopfprofil aus Aluminium stranggepresst, Wandstärke ca. 2 mm zur Aufnahme des Tuchleitprofils. Seitenlager 2-teilig aus Aluminium zur Aufnahme der Antriebstechnik inkl. Tuchwelle. Kassette über Seitenlager in Führungsschienen montiert, freitragend. Antriebstechnik und Tuchwelle ohne Demontage des Kopfprofils, komplett nach unten revisionierbar.
Führungsschienen:	3-teiliges Führungsschienensystem 120. Bestehend aus Aluminium-Grundprofil 44,5 x 120 mm. Aluminium-Führungsschiene 39 x 118 mm mit Einlauftrichter aus Kunststoff und Abdeckprofil 23 x 50 mm in Systemfarbe, mit integriertem Führungsschienenabschluss. Optional mit Schrägschnitt. Bei Absturzsicherung "tosafe", partielles tosafe-Inlay 23 x 50 mm zur Aufnahme der Glasscheibe.
Behangwelle:	Tuchwelle Ø 63 mm aus verzinktem Stahl, mit Flachrundnut zur Aufnahme der Bespannung.
Behang:	<p>Sichtseite Bespannung: Standardmäßig zeigt im Außen-/ Innenbereich die Vorderseite (A) nach außen zur Sonne. Ausnahme: Bei einseitig aluminisiertem Gewebe, zeigt die aluminisierte Seite grundsätzlich zur Sonne.</p> <p>Acrylgewebe: Bespannung mit Nahtverlauf standardmäßig quer zur Ausfallrichtung (Restbahn oben). Längsverarbeitung auf Anfrage. Farbauswahl UNI: 100% Marken Polyacrylnitril (PAN), schmutz- und wasserabweisend ausgerüstet, Gewebebreite: 1200 mm, Gewebedicke: ca. 0,45 - 0,55 mm, Gewicht: 290 - 330 g/m², Lichteichtheit: Note 7 - 8, Wetterechtheit: Note 7 - 8.</p> <p>Soltis 86/88/92: Bespannung mit Nahtverlauf standardmäßig quer zur Ausfallrichtung (Restbahn oben). Längsverarbeitung auf Anfrage. PVC beschichtetes Polyester-Screengewebe, schmutz- und wasserabweisend (abwischbar), wasserdurchlässig, Gewebebreite: je nach Qualität und Farbton ca. 1770/ 2670 mm, Gewebedicke: ca. 0,45 mm, Gewicht: 380/360/420 g/m², Brandverhalten: B1 / DIN 4102-1.</p> <p>Soltis B92: Bespannung mit Nahtverlauf standardmäßig quer zur Ausfallrichtung (Restbahn oben). Längsverarbeitung auf Anfrage. PVC beschichtetes Polyester-Verdunkelungsgewebe. Mit aufkaschierter PVC-Folie. Lichteigenschaften nach EN 14501. Lichtundurchlässig bis zu 100.000 Lux. Gewebebreite: 1700 mm. Gewebedicke: 0,60 mm. Gewicht: 650 g/m². Brandverhalten: B1/DIN 4102-1.</p> <p>Arik (Satiné 5500): Bespannung mit Nahtverlauf standardmäßig quer zur Ausfallrichtung (Restbahn oben). Längsverarbeitung auf Anfrage. PVC-ummanteltes Glasfaser-Screengewebe, wasserdurchlässig, Gewebebreite: je nach Qualität 2000-2500-2850-3200 mm, Gewebedicke: ca. 0,75 mm, Gewicht: 520 g/m², Brandverhalten: B1 / DIN 4102-1.</p> <p>Starscreen: Bespannung mit Nahtverlauf standardmäßig quer zur Ausfallrichtung (Restbahn oben). Längsverarbeitung auf Anfrage. 100% spinnzüsengefärbtes Polyester FR Outdoor, Teflonbeschichtet (öl-, wasser- und schmutzabweisend und fäulnisverhütend), PVC-frei, wasserdurchlässig, Gewebebreite: 3250 mm, Gewebedicke: ca. 0,52 mm, Gewicht: 220 g/m², Brandverhalten: B1 / DIN 4102-1; M1.</p> <p>Bespannung mit Nahtverlauf standardmäßig quer zur Ausfallrichtung (Restbahn oben). Längsverarbeitung auf Anfrage. Alle Quernähte (Flächennähte) sind mit Hochfrequenz oder Wärmeimpuls Schweiß-Klebeteknik verbunden. Flächennähte je nach Qualität 10-15 mm überlappt. Seitenkanten thermisch geschnitten.</p> <p>Saum/ Kedertechnik: Bespannung oben mit speziellem Kederprofil zum Einschieben/ Klippen in die Tuchwelle sowie unten mit nach hinten geklappten Hohlraum für Rundkeder zur Befestigung am Fallprofil. Spezielles Kederprofil oben (Tuchwelle Ø 63: PVC-Flachkeder 3 x 9 mm; Tuchwelle Ø 90: MHZ-Steckkeder) und Hohlraum unten vernäht (Nähfaden aus 100% PTFE). Farben und Qualität gemäß der aktuellen technische Gewebekollektion und MHZ ZIP-Collection.</p>
Fallprofil:	Außenliegendes Fallprofil Typ M 58 x 24 mm, aus stranggepresstem Aluminium, pulverbeschichtet mit innenliegender Nut zur Aufnahme des Behangs. Fallprofil seitlich in Führungsschiene mit schwarzem Kunststoff-Stahl-Einsatz geführt, mit innenliegender Beschwerung aus Vierkantstahl und/oder speziellem Bleiprofil.
Bedienung:	Antrieb durch einen in die Tuchwelle eingebauten Becker E18 Rohrmotor (230 V/50 Hz), (Drehmoment nach Erfordernis, mit elektronisch einstellbarer Endlagenabschaltung, automatische Drehrichtungsuzuordnung, sensible Hinderniserkennung in AB-Richtung, Blockiererkennung in AUF-Richtung, wartungsfrei, mit Thermoschutzschalter). Mit Anschlusskabel 500 mm steckbar, schwarz mit Hirschmannstecker STAS 3N. Optional: Becker C18 Funk, wie zuvor beschrieben. Somfy Maestria+ 50 WT (230 V/50 Hz) oder Somfy Maestria+ 50 io Funk (230 V/50 Hz). Alle Motorkabel sind UV-beständig und halogenfrei. Steuerung über diverse Funksender siehe Zubehör. Jede Anlage mit eigenem Antrieb, keine gekoppelten Anlagen möglich. Kein Synchronlauf bei Gruppensteuerung.
Systemfarben:	Alle sichtbaren Aluminiumteile wie Führungsschiene, Revisionsblende und Fallprofil pulverbeschichtet. 171 weiß (RAL 9016), 900 silber (RAL 9006), 380 grau aluminium (RAL 9007), 610 anthrazitgrau (RAL 7016), 703 anthrazit (DB 703). Optional nach Classic-RAL-Karte. Sonderfarben auf Anfrage.
Grundprofilfarben:	171 weiß (RAL 9016), 610 anthrazitgrau (RAL 7016)
Montage:	Standardmuerkasten_120 als integriertes Element im Mauerwerk. Der Einbau des Fensters sowie des Mauerkasten ist nach dem aktuellen Stand der Technik auszuführen. Optional: Windlast-Statikonsole zur Windlastabtragung.
Fabrikat:	Der Ausschreibung liegt das Fabrikat Mauerkasten/Universalmauerkasten mit zip_2.0 der Firma MHZ Hachtel GmbH & Co. KG, Sindelfinger Straße 21, 70771 Leinfelden-Echterdingen zugrunde oder gleichwertig.

SMK/
UMK_120
zip_2.0

Behangsystem zip_2.0 für Mauerkasten - SMK/UMK_120



Zulässige Maximal-Windgeschwindigkeit zur Gebrauchstauglichkeit

Einsatzvorgabe für die Einstellung/ Bedienung der Fenstermarkisen, deren Behang in seitlichen Schienen geführt wird. Auszug aus der ITRS Empfehlung. Wir empfehlen den Einsatz von Windwächtern.

Windwiderstand

Die Windklassen nach DIN EN 13561 lassen keinen Rückschluss auf die Gebrauchstauglichkeit (Ein-/Ausfahren, Zwischenpositionen) unter tatsächlicher Windbelastung zu, deshalb muss der Hersteller die Maximalgeschwindigkeit festlegen, oberhalb derer die Markise unter Berücksichtigung der Montage-situation und des Behangabstandes einzufahren ist. Diese Windgeschwindigkeit ist in den technischen Dokumentationen (z.B. Bedienungsanleitung) anzugeben. Die Bedingungen, die einzuhalten sind, damit die Leistungsanforderung erfüllt wird, basieren auf statischen Lasten und berücksichtigen keine dynamische Auswirkung von wiederholt aufgetragenen Lasten (Turbulenzen), denen das Tuch und das Gestell beim tatsächlichen Einsatz ausgesetzt sind. Deshalb kann der statische Druck nicht zur Festlegung der Verankerung der Markisen am Gebäude verwendet werden.

Auch der Untergrund/Abstand zur Fassade/Höhe/Ecksituation, hat Einfluss auf die maximal mögliche Windgeschwindigkeit und werden in der Norm (DIN EN 1932:2013-09 Abschlüsse und Markisen - Widerstand gegen Windlast - Prüfverfahren und Nachweiskriterien) nicht berücksichtigt, obwohl diese Einflussfaktoren einen signifikanten Einfluss auf die Windfestigkeit des Produktes besitzen.

Hinweis Geltungsbereich

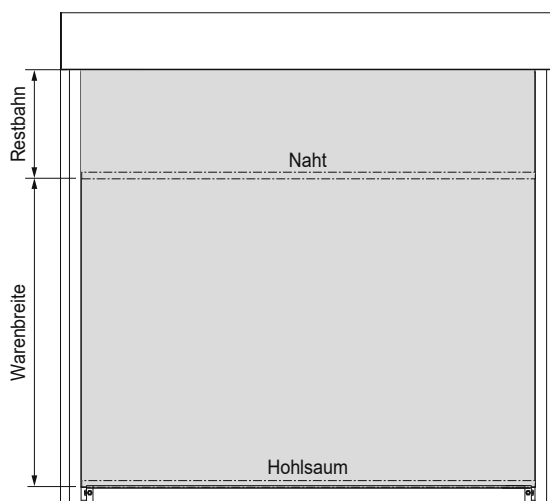
Die in der folgenden Tabelle verwendeten Windgeschwindigkeiten gelten nur bei geschlossenen Fenstern, nicht bei Ecksituationen. Auch die Positionierung sowie die Anzahl der verwendeten Windwächter sind für die jeweilige Auswahl der für das Objekt passenden Windgeschwindigkeit von entscheidender Bedeutung, insbesondere ist die Gebäudegeometrie und Gebäudelage zu beachten. Deshalb ist für solche Situationen immer die Rücksprache mit dem Fachplaner erforderlich. Horizontalanlagen oder Bogenanlagen fallen nicht in den Anwendungsbereich der Einsatzempfehlungen.

Maximal-Windgeschwindigkeit zur Gebrauchstauglichkeit Angabe in m/s

Höhe	Breite				
	1000	1500	2000	2500	3000
1000	21	21	21	21	17
1500	21	21	21	17	17
2000	21	21	17	17	13
2500	21	17	17	13	13
3000	21	17	13	13	10

	Windgeschwindigkeit			
m/s	21	17	13	10
km/h	76	61	46	36
Beaufort	9	7	6	5

Tuchkonfektion

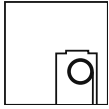


Standardmäßig werden alle Gewebequalitäten quer zur Ausfallrichtung mit Restbahn oben verarbeitet. In Abhängigkeit der Anlagenhöhe und verfügbaren Warenbreite sind mehrere Quernähte notwendig. Längsverarbeitung auf Anfrage.

Verfügbare Warenbreite pro Gewebequalität und je nach Farbton entnehmen Sie der technischen Gewebekollektion bzw. ZIP-Collection.

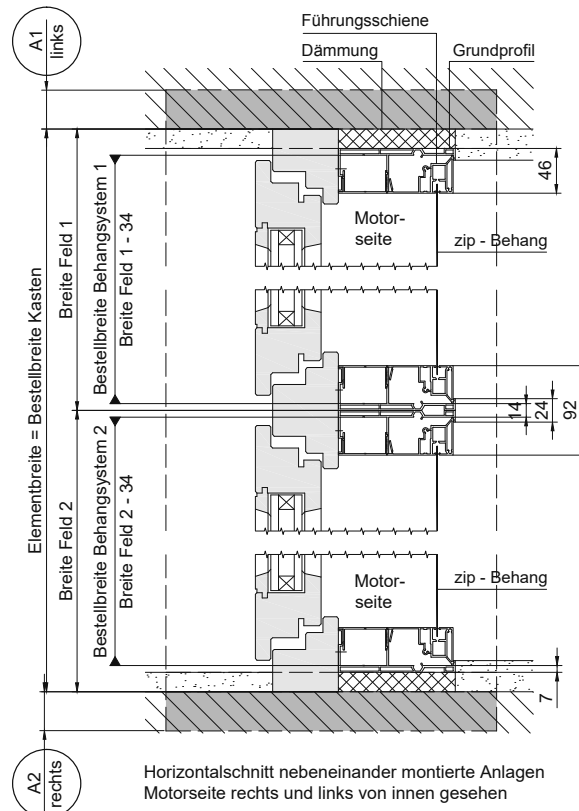
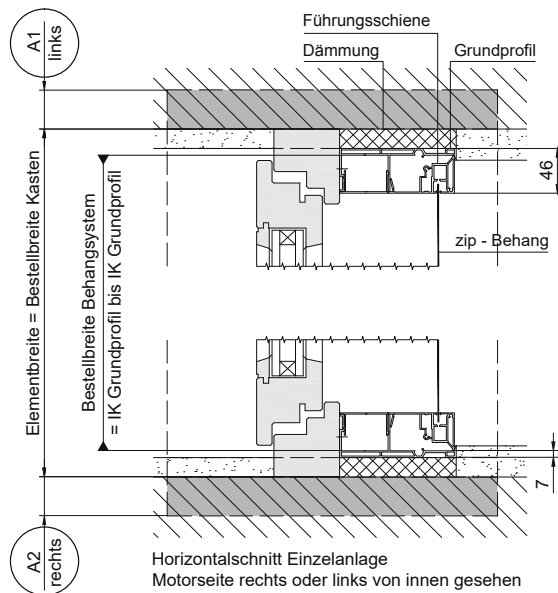
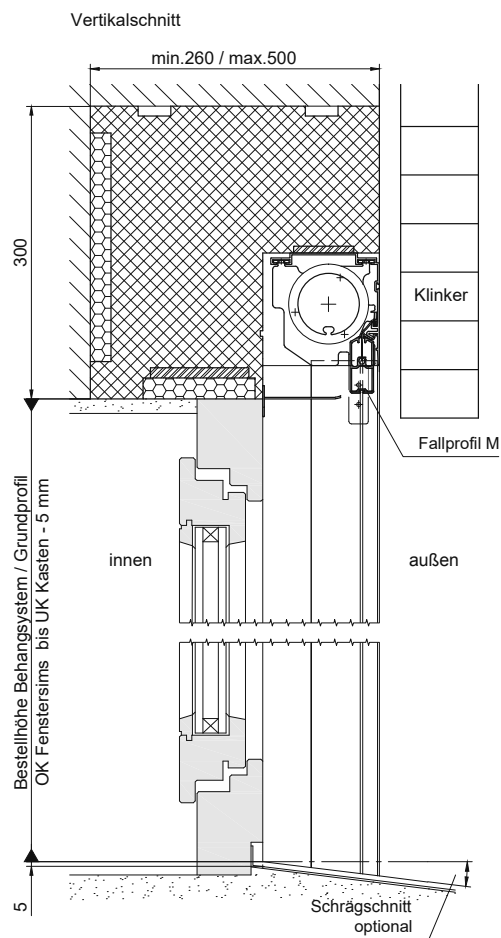
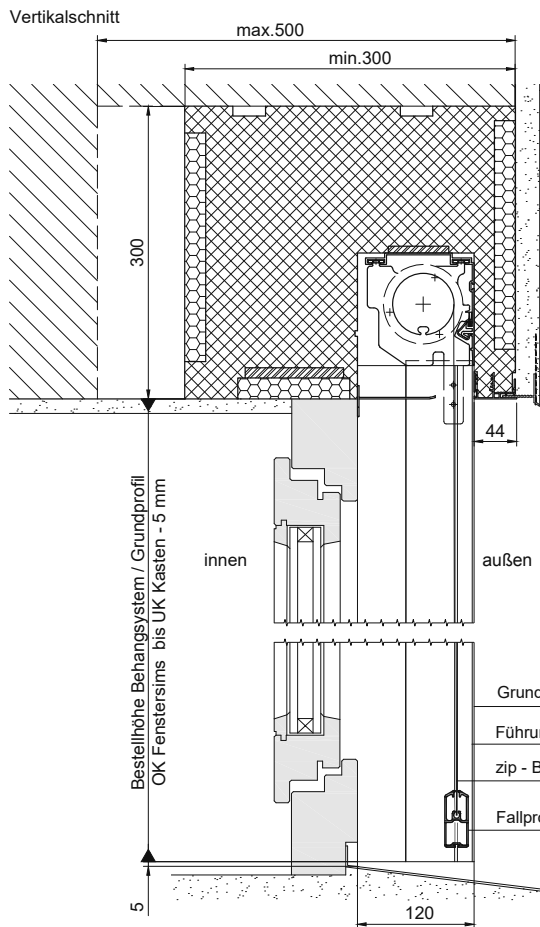
Warenbreite abzüglich Hohlsaum (ca. - 40 mm) und Schweißnaht (ca. - 10 mm).

Gewebequalität	Warenbreite ca. (in mm)
Acryl uni	1200
Soltis 86/88/92 je nach Farbton	1770/2670
Soltis B92	1700
Arik (Satiné 5500) je nach Farbton	2000/2500/2850/3200
Starscreen	3250



Behangsystem zip_2.0 für Mauerkasten - SMK/UMK_120

Zeichnungen



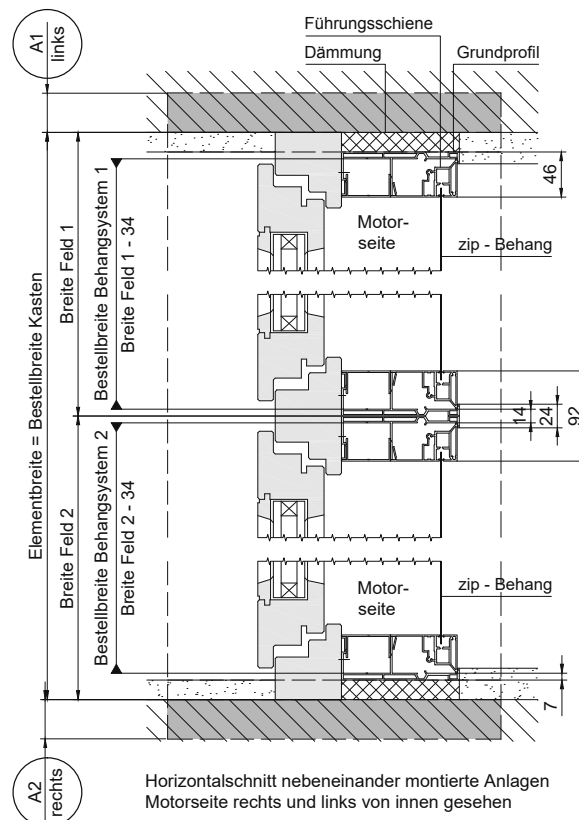
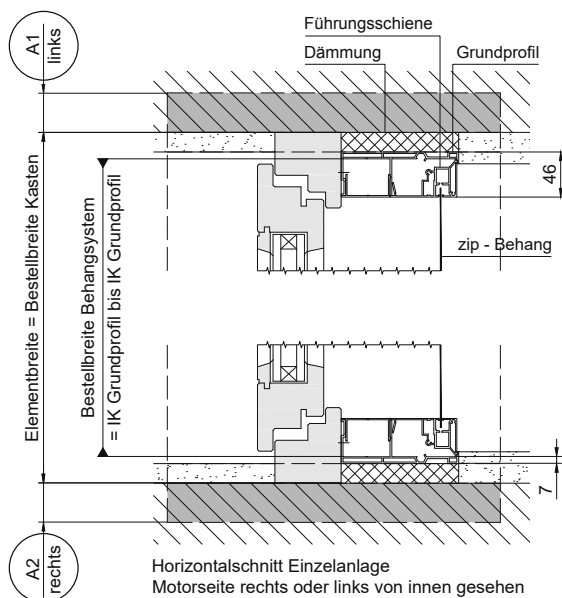
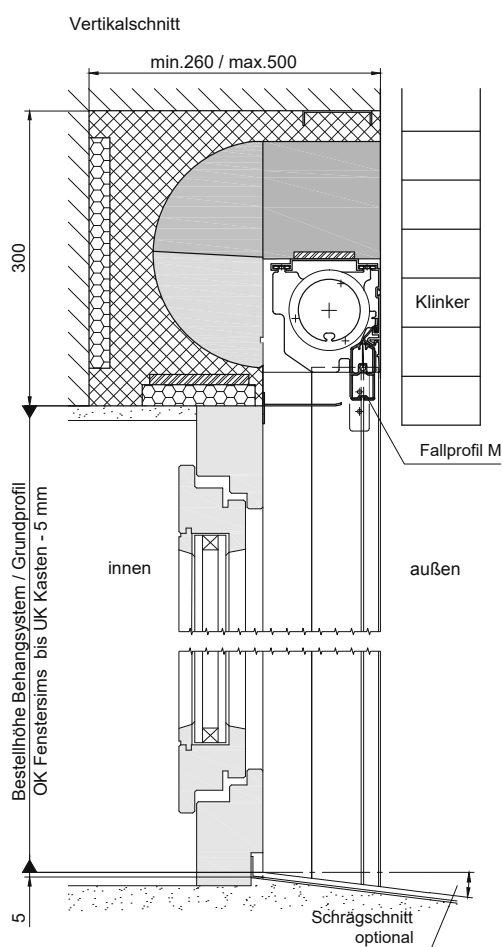
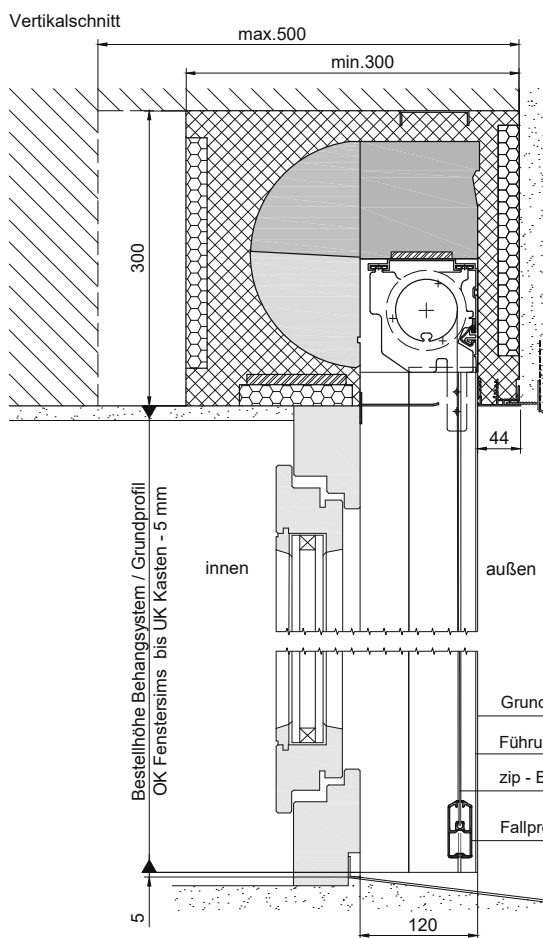
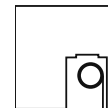
IK : Innenkante
A1/A2 : Zusätzliche Aufdopplung jeweils in 20 mm Schritten

Bei der gezeichneten Einbausituation handelt es sich um eine schematische Darstellung.
Der Einbau des Fensters sowie des Mauerkastens ist nach dem aktuellem Stand der Technik auszuführen.

SMK/
UMK_120
zip_2.0

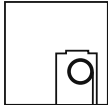
Behangsystem zip_2.0 für Mauerkasten - SMK/UMK_120

Zeichnungen



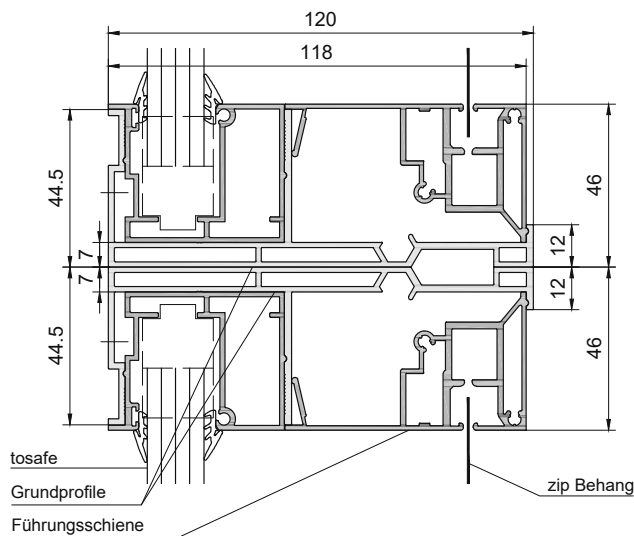
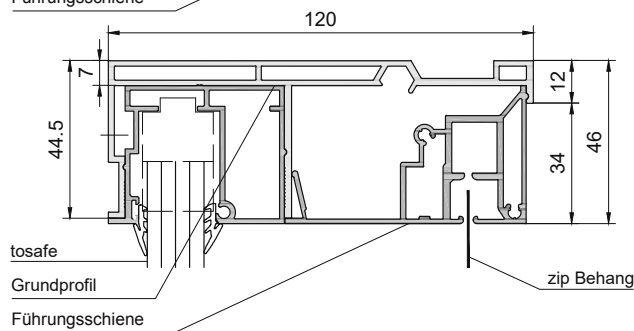
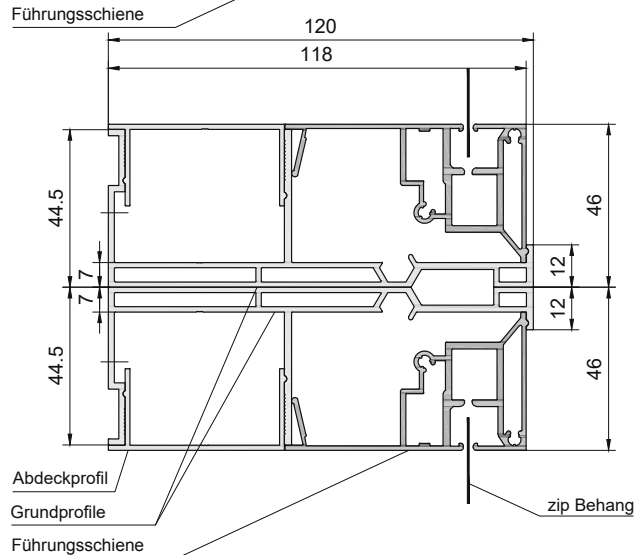
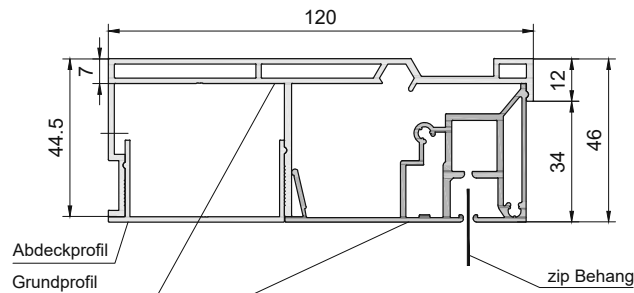
IK : Innenkante
A1/A2 : Zusätzliche Aufdopplung jeweils in 20 mm Schritten

Bei der gezeichneten Einbausituation handelt es sich um eine schematische Darstellung.
Der Einbau des Fensters sowie des Mauerkastens ist nach dem aktuellem Stand der Technik auszuführen.



Behangsystem zip_2.0 für Mauerkasten - SMK/UMK_120

Messen + Bestellen



Führungsschiene

3-teilige Führungsschiene bestehend aus Aluminium-Grundprofil 44,5 x 120 mm, Abdeckprofil 23 x 50 mm und Führungsschiene 39 x 68 mm mit Einlauftrichter aus Kunststoff

Durchgehender Kasten mit 2 Anlagen

2 Anlagen können in Kombination mit einem durchgehenden Kasten bis max. 4800 mm aneinander montiert werden. In dieser Konstellation können die Führungsschienen bzw. die Grundprofile nebeneinander montiert werden.

Führungsschiene in Kombination mit "tosafe" Absturzsicherung

3-teilige Führungsschiene bestehend aus Aluminium-Grundprofil 44,5 x 120 mm, tosafe-Inlay 39 x 50 mm und Führungsschiene 39 x 68 mm mit Einlauftrichter aus Kunststoff.

Durchgehender Kasten mit 2 Anlagen in Kombination mit "tosafe" Absturzsicherung

2 Anlagen können in Kombination mit einem durchgehenden Kasten bis max. 4800 mm aneinander montiert werden. In dieser Konstellation können die Führungsschienen bzw. die Grundprofile nebeneinander montiert werden.

Bestellformular Behangensystem zip_2.0 für Mauerkasten - SMK/UMK_120



Die Bediensseite muss grundsätzlich vom Rauminneren angeheben werden!

MHZ-Kunde (bitte vollständig ausfüllen)

Aus Deutschland
E-Mail: auftrag@mhz.de
 Service Fax-Nummer: 0800 123 654 789

Aus Österreich
E-Mail: auftrag@mhz.at
 Service Fax-Nummer: 0800 12 12 40

Kommission _____ Lieferdatum _____

Angebots-Nr. _____

Lieferadresse _____

Kd.-Nr. [] [] [] [] [] [] - [] [] [] [] [] [] - [] [] [] [] [] []

Datum _____ Unterschrift/Kunde _____

48-1169 Behangensystem zip_2.0 für Kasten 120

48-1176 Grundprofil_120

Farben	System (Führungsschiene, Revisionsblende und Fallprofil)	Farb-Nr.:	Bestellbreite Behangensystem in mm	Bestellhöhe Behangensystem / Grundprofil in mm	Schrägschnitt Grundprofil und Führungsschiene in Grad (optional)	Stoff-Nr. Querverarbeitung	Antrieb (von innen gesehen)	Absturzicherung "tosafe" (VSG-Glas Standard) (Fensterquerschnitt erforderlich)	
								Glas:	Höhe in mm: Brüstung:
			=	=		Standard Acryl uni Aufpreis Soltis 86/88/92/B92, Atrik, Starscreen		(k) klar (m) matt (o) ohne	250; 350; 450; 500
			IK Grundprofil bis IK Grundprofil	OK Fenstersims bis UK Kasten - 5mm			links	"ohne Glas" Höhenangabe erforderlich	900; 1000; 1100; 1200
Position	Kundenposition						rechts		

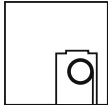
- Ⓐ 171 weiß; 610 anthrazitgrau
 Ⓑ 171 weiß; 610 anthrazitgrau; 900 silber; 380 grau-aluminium; 703 anthrazit DB703; Sonderfarbe: RAL (Aufpreis)
 Ⓒ ⓐ Becker E18 (Standard); ⓑ Becker C18 (Funk, Aufpreis); ⓒ Somfy Maestria+ 50 WT (Aufpreis); ⓓ Somfy Maestria+ 50 io (Funk, Aufpreis)

Becker Funksystem		Somfy Funksystem io	
Stück	Bestell-Nr.	Stück	Bestell-Nr.
	99-1014		99-1022
	99-1011		99-1130
	99-1012		99-1131
	99-		99-

Bezeichnung/Detailangaben/Abmessungen

Wandsender Centronic EC411 (1 Kanal, 171 weiß)	Wandsender Smooove 1 IN io (1 Kanal, 171 weiß)
Handsender Centronic EC541-II (1 Kanal, 171 weiß)	Handsender Situo 1 io II (1 Kanal, 171 weiß)
Handsender Centronic EC545-II (5 Kanal, 171 weiß)	Handsender Situo 5 io II (5 Kanal, 171 weiß)

Weiteres Zubehör siehe separate MHZ-Elektrozubehör-Preisliste für außenliegenden Sonnenschutz.
 Digital ausfüllbares Bestellblatt siehe www.mhz.de/downloads

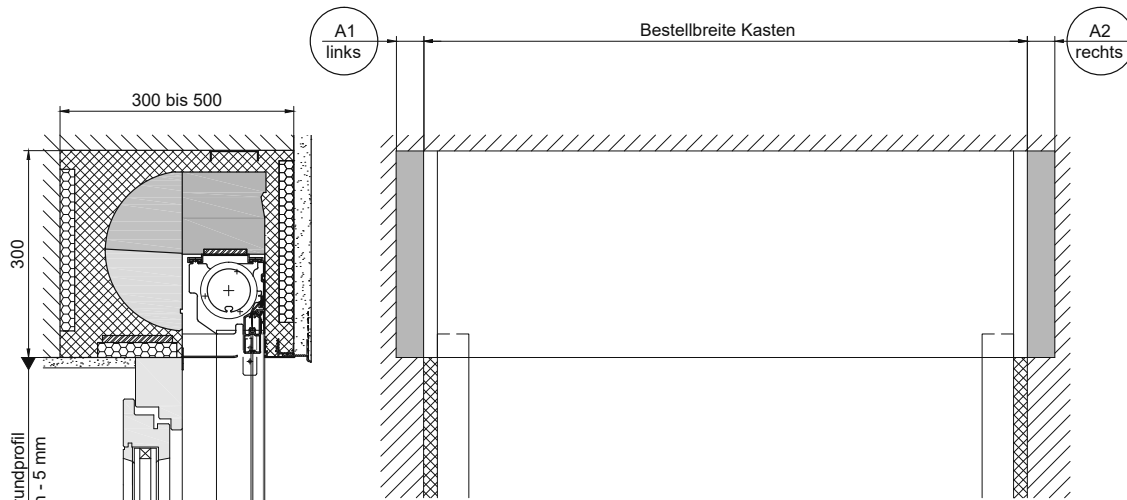


Behangsystem zip_2.0 für Mauerkasten - SMK/UMK_120

Messen + Bestellen

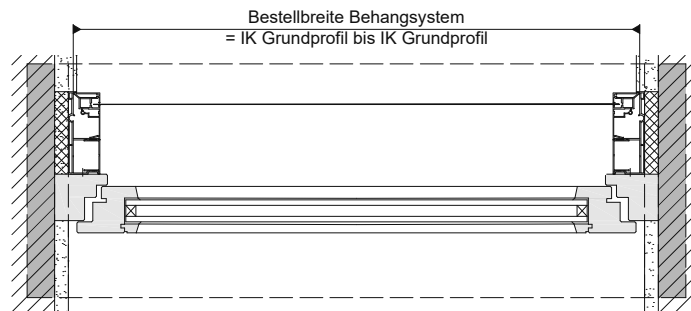
Die Bedienseite muss grundsätzlich vom Rauminneren angegeben werden!

Bestellangabe Kasten

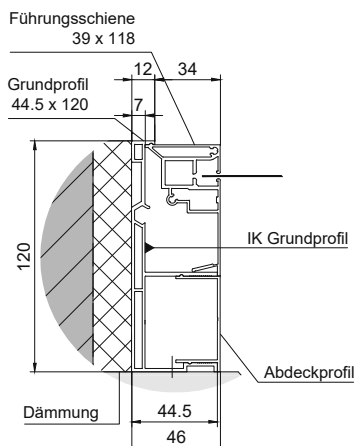
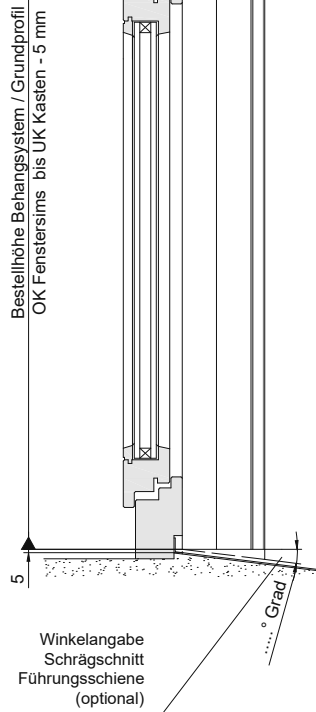
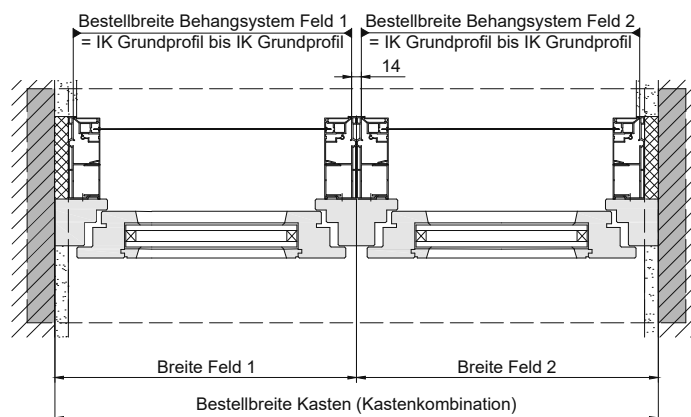


Bestellangabe Behangsystem

Horizontalschnitt Einzelanlage
Motorseite rechts oder links von innen gesehen



Horizontalschnitt nebeneinander montierte Anlagen
Motorseite rechts und links von innen gesehen

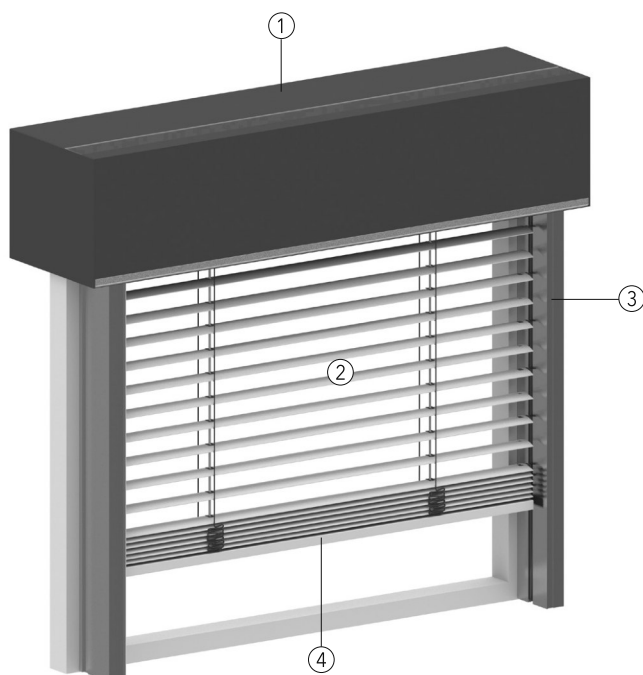
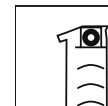


IK : Innenkante
A1/A2 : Zusätzliche Aufdopplung jeweils in 20 mm Schritten

SMK/
UMK_120
zip_2.0

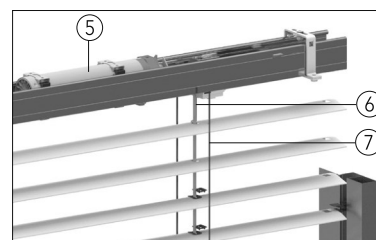
Behangsystem Außenraffstore für Mauerkasten - SMK/UMK_120

Leistungsverzeichnis



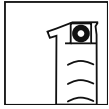
- ① Mauerkasten
- ② Lamellenbehang
- ③ Grundprofil/Führungsschiene
- ④ Unterschiene
- ⑤ Elektro-Antrieb 230 V
- ⑥ Aufzugsband
- ⑦ Leiterkordel

Mauerkasten - SMK/UMK_120 mit Behangsystem Außenraffstore



Leistungsverzeichnis

Modell:	48-1188 Standardmauerkasten_120 für Außenraffstore, 48-1176 Grundprofil_120, 18-5668 Behangsystem Außenraffstore 60mm flach 48-1178 Universalmauerkasten_120 für Außenraffstore
Beschreibung:	Außenraffstore mit flachen 60 mm breiten Lamellen. Mit Sicherung der Leiterkordeln gegen Verschieben. Lamellen laufen geschlossen nach unten und 90° geöffnet nach oben. Gefertigt nach DIN EN 13659.
Baugrößen:	Außenraffstore: min. Breite 830 mm, max. Breite 4500 mm. Min. Höhe 500 mm, max. Höhe bis 2270 mm und max. Fläche 12,0 m ² . WWK 0 bis 4500 mm Breite. Optional integrierte Absturzsicherung "tosafe" bestehend aus VSG-Klarglas mit Aluminium U-Abdeckprofil für die obere Glaskante im Standard eloxiert E6EV1, optional in Systemfarbe. Aufnahme integriert in das Rollladenführungsschienensystem, passend zum vorhandenen Alu-Grundprofil 42 x 120 mm mit allen notwendigen Zubehörteilen zur Befestigung, max. Glasbreite bei bodentiefen Fenstern 3000 mm bzw. bei Fenstern mit Brüstung 2000 mm, max. Glashöhe bei bodentiefen Fenstern 1200 mm und bei Fenstern mit Brüstung 500 mm.
Kasten:	Bei Modell 48-1188 Standardmauerkastenelement bestehend aus Neopor®-Hartschaum raumseitig geschlossen mit Spezialaufbau, auf den Außenraffstore Behang abgestimmt. Bei Modell 48-1178 modulares Universalmauerkastenelement bestehend aus Neopor®-Hartschaum raumseitig geschlossen mit Spezialaufbau, auf den Außenraffstore Behang abgestimmt. Mit der Möglichkeit nachträglich mit Einlegelementen PZ1/PZ2 als Kastenelement für zip_2.0 oder ohne den zusätzlichen Einlegeelementen auf s_onro oder Rollladen umzurüsten. Innen und außen mit XPS (Styrodur) als Putzträger, integrierte Aussteifungsplatte. Kastenabschlusschiene außen zum bauseitigen Aufstecken von Putzabschlussprofilen, Revisionsöffnung außen 120 mm. Kastenhöhe: 300 mm, Kastentiefe auf Maß: mind. 300 mm bis max. 500 mm. Abdeckprofil aus Aluminium, pulverbeschichtet in den Standard-Systemfarben. Optional auch als Klinkerkastenausführung wählbar. Kastenhöhe: 300 mm, Kastentiefe auf Maß: mind. 260 mm bis max. 500 mm. Optional: Aufdopplung in der Mauerwerksöffnung mit Holzplatten links und rechts in je 20 mm Schritten. Jede Seite individuell an den Kasten angebracht.
Führungsschienen:	2-teiliges Führungsschienensystem 120. Bestehend aus Aluminium-Grundprofil 44,5 x 120 mm. Aluminium-Führungsschiene 39 x 118 mm in Systemfarbe, mit integriertem Führungsschienenabschluss. Optional mit Schrägschnitt. Bei Absturzsicherung "tosafe", partielles tosafe-Inlay 23 x 50 mm zur Aufnahme der Glasscheibe.



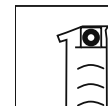
Behangsystem Außenraffstore für Mauerkasten - SMK/UMK_120

Leistungsverzeichnis

Behang:	Lamellen 60 mm breit, ca. 0,45 mm stark, Gewicht 1,26 kg/m ² , gewölbt. Mit lichtechem Lack im Spezialverfahren korrosionsbeständig einbrennlackiert. Standardmäßig mit Vollösung (Aufzugband mit Kunststoffösen (schwarz) in jeder Lamelle schonend geführt). Farben siehe S. 122.
Leiterkordel:	Trevira-Leiterkordel (schwarz), in schwerer Sonderausführung mit Doppelstegen. Jede 5. Lamelle ist am oberen Steg der Leiterkordel befestigt.
Aufzugband:	Geflochtenes Treviraband (schwarz), 6 mm breit und 0,33 mm stark, in witterungsbeständiger Ausführung, bruch- und knickfest, schrumpf- und dehnungsarm.
Ober-/ Unterschiene:	Oberschiene: U-Profil aus Stahlblech, verzinkt, Breite 57 mm, Höhe 51 mm, nach oben offen. Unterschiene: aus Aluminium, stranggepresst, Breite 60 mm, Höhe 21 mm.
Bedienung:	Heben, Senken und Wenden der Lamellen um 90° mittels Geiger GJ56 Elektro-Antrieb 230V/50 Hz (Standardelektromotor), mittig eingebaut, mit Thermoschutzschalter, werkseitig eingestelltem unteren Endschalter und Auflauf-Endschalter für die obere Endlage. Mit Anschlusskabel 0,9 m, inkl. Hirschmannstecker STAS 3N. Schutzart der gesamten Einheit nach VDE DIN 400500 IP54. Aufzug- und Wendemechanik in geschlossenem Lagergehäuse, Kraftübertragung durch Vierkantrohr 12 mm aus Aluminium. Optional: Geiger GJ56 DuoDrive, wie zuvor beschrieben, mit 2 Fahrgeschwindigkeiten. elero JA Soft 230V / 50Hz mit geräuschloser Softbremse. elero JA Comfort 230V / 50Hz mit geräuschloser Softbremse, 2 Fahrgeschwindigkeiten und Bandlängenausgleich. elero JA Comfort 868 Funkmotor, wie zuvor beschrieben mit integriertem Funkempfänger. Alle elero Antriebe mit Anschlusskabel 0,8m inkl. Hirschmannstecker STAS 3N. Somfy J4 io Funkantrieb 230 V / 50 Hz mit integriertem Funkempfänger. Mit Anschlusskabel 0,5 m, inkl. Hirschmannstecker STAS 3N. Alle Motorkabel sind UV-beständig und halogenfrei. Steuerung über diverse Funksender siehe Zubehör.
Systemfarben:	Führungsschienen und Abdeckprofil pulverbeschichtet, 171 weiß (RAL 9016), 900 silber (RAL 9006), 380 graualuminium (RAL 9007), 610 anthrazitgrau (RAL 7016), 703 anthrazit (DB 703). Optional nach Classic-RAL-Karte. Sonderfarben auf Anfrage.
Grundprofilfarben:	171 weiß (RAL 9016), 610 anthrazitgrau (RAL 7016)
Behangfarben:	Farben siehe S. 122 oder lt. MHZ-Farbfächer
Unterschienefarbe:	Pulverbeschichtet in den Standardfarben: 171 weiß (RAL 9016), 100 silber eloxiert E6EV1, 380 graualuminium (RAL 9007), 610 anthrazitgrau (RAL 7016), 703 anthrazit (DB 703). Optional: Unterschiene in Systemfarbe nach RAL.
Montage:	Standardmauerkasten_120 als integriertes Element im Mauerwerk. Der Einbau des Fensters sowie des Mauerkastens ist nach dem aktuellen Stand der Technik auszuführen. Optional: Windlast-Statikonsole zur Windlastabtragung.
Fabrikat:	Der Ausschreibung liegt das Fabrikat Mauerkasten/Universalmauerkasten mit Außenraffstore der Firma MHZ Hachtel GmbH & Co. KG, Sindelfinger Straße 21, 70771 Leinfelden-Echterdingen zugrunde oder gleichwertig.

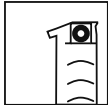
SMK/
UMK_120
Außen-
raffstore

Behangsystem Außenraffstore für Mauerkasten - SMK/UMK_120



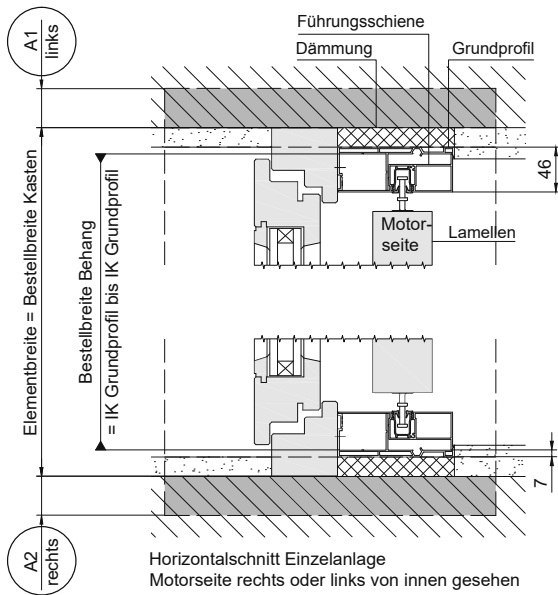
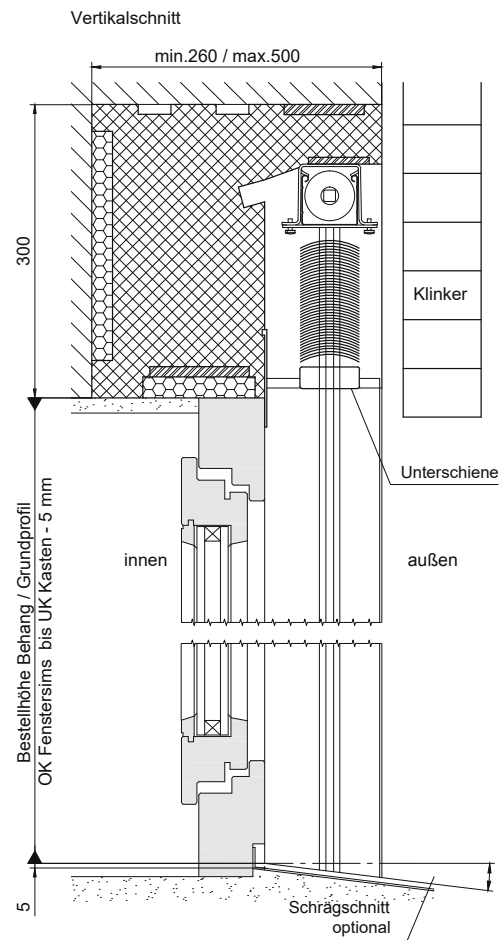
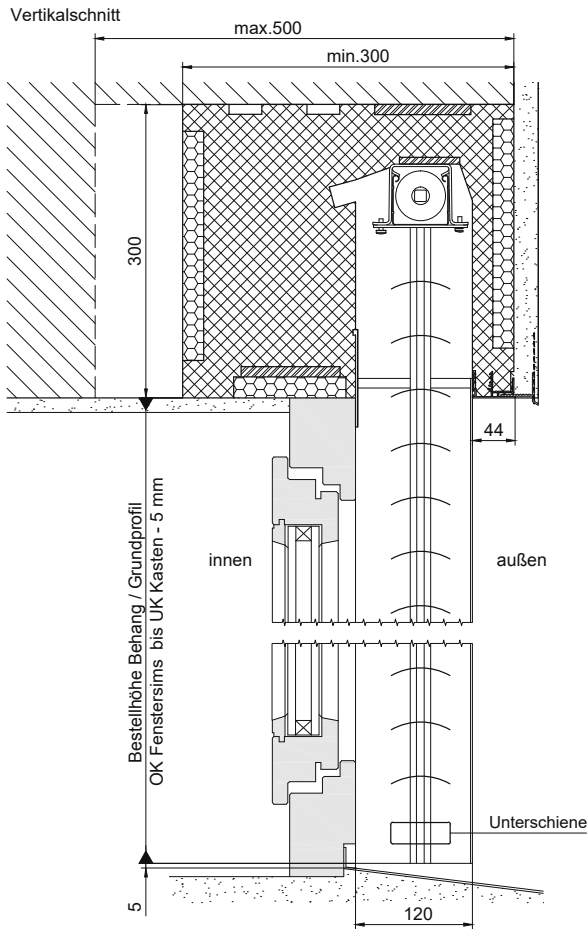
Leistungsverzeichnis

Modell:	48-1188 Standardmauerkasten_120 für Außenraffstore, 48-1176 Grundprofil_120, 18-5888 Behangsystem Außenraffstore 80mm randgebördelt 48-1178 Universalmauerkasten_120 für Außenraffstore, 18-5868 Behangsystem Außenraffstore 80mm flach
Beschreibung:	Außenraffstore bei Modell 18-5888 mit randgebördelten Lamellen und eingewalzter Dämpfungslippe oder bei Modell 18-5868 mit flachen 80 mm breiten Lamellen. Mit Sicherung der Leiterkordeln gegen Verschieben. Lamellen laufen geschlossen nach unten und 90° geöffnet nach oben.. Gefertigt nach DIN EN 13659.
Baugrößen:	Bei Modell 18-5888 (80 mm randgebördelt) min. Breite 830 mm, max. Breite 4500 mm. Min. Höhe 500 mm, max. Höhe bis 1770 mm und max. Fläche 12,0 m ² . WWK 5 bis 3000 mm, WWK 4 bis 4000 mm und WWK 0 bis 4500 mm. Bei Modell 18-5868 (80 mm flach) min. Breite 900 mm, max. Breite 4500 mm. Min. Höhe 500 mm, max. Höhe bis 2700 mm und max. Fläche 12,0 m ² . WWK 4 bis 2500 mm Breite und bis 2500 mm Höhe. WWK 0 bis 4500 mm Breite und bis 2700 mm Höhe.
Kasten:	Bei Modell 48-1188 Standardmauerkastenelement bestehend aus Neopor®-Hartschaum raumseitig geschlossen mit Spezialaufbau, auf den Außenraffstore Behang abgestimmt. Bei Modell 48-1178 modulares Universalmauerkastenelement bestehend aus Neopor®-Hartschaum raumseitig geschlossen mit Spezialaufbau, auf den Außenraffstore Behang abgestimmt. Mit der Möglichkeit nachträglich mit Einlegeelementen PZ1/PZ2 als Kastenelement für zip_2.0 oder ohne den zusätzlichen Einlegeelementen auf s_onro oder Rollladen umzurüsten. Innen und außen mit XPS (Styrodur) als Putzträger, integrierte Aussteifungsplatte.Kastenabschlusschiene außen zum bauseitigen Aufstecken von Putzabschlussprofilen, Revisionsöffnung außen 120 mm. Kastenhöhe: 300 mm, Kastentiefe auf Maß: mind. 300 mm bis max. 500 mm. Abdeckprofil aus Aluminium, pulverbeschichtet in den Standard-Systemfarben. Optional auch als Klinkerkastenausführung wählbar. Kastenhöhe: 300 mm, Kastentiefe auf Maß: mind. 260 mm bis max. 500 mm. Optional: Aufdopplung in der Mauerwerksöffnung mit Holzplatten links und rechts in je 20 mm Schritten. Jede Seite individuell an den Kasten angebracht.
Führungsschienen:	2-teiliges Führungsschienensystem 120. Bestehend aus Aluminium-Grundprofil 44,5 x 120 mm. Aluminium-Führungsschiene 39 x 118 mm in Systemfarbe, mit integriertem Führungsschienenabschluss. Optional mit Schrägschnitt.
Behang:	Lamellen 80 mm breit, ca. 0,45 mm stark, gewölbt. Bei Modell 18-5886 beidseitig an den Längsrändern randgebördelt, aus speziallegiertem Aluminium mit eingewalzter Dämpfungslippe. Gewicht: 1,48 kg/m ² . Bei Modell 18-5866 Lamelle flach. Mit lichtechtem Lack im Spezialverfahren korrosionsbeständig einbrennlackiert. Gewicht: 1,26 kg/m ² . Alle Modelle standardmäßig mit Vollösung (Aufzugband mit Kunststoffösen (schwarz) in jeder Lamelle schonend geführt). Farben siehe S. 122.
Leiterkordel:	Trevira-Leiterkordel (schwarz), in schwerer Sonderausführung mit Doppelstegen. Jede 5. Lamelle ist am oberen Steg der Leiterkordel befestigt.
Aufzugband:	Geflochtenes Treviraband (schwarz), 6 mm breit und 0,33 mm stark, in witterungsbeständiger Ausführung, bruch- und knickfest, schrumpf- und dehnungsarm.
Ober-/ Unterschiene:	Oberschiene: U-Profil aus Stahlblech, verzinkt, Breite 57 mm, Höhe 51 mm, nach oben offen. Unterschiene: aus Aluminium, strangepresst, Breite 80 mm, Höhe 21 mm.
Bedienung:	Heben, Senken und Wenden der Lamellen um 90° mittels Geiger GJ56 Elektro-Antrieb 230V/50 Hz (Standardelektromotor), mittig eingebaut, mit Thermoschutzschalter, werksseitig eingestelltem unteren Endschalter und Auflauf-Endschalter für die obere Endlage. Mit Anschlusskabel 0,9 m, inkl. Hirschmannstecker STAS 3N. Schutzart der gesamten Einheit nach VDE DIN 400500 IP54. Aufzug- und Wendemechanik in geschlossenem Lagergehäuse, Kraftübertragung durch Vierkantrohr 12 mm aus Aluminium. Optional: Geiger GJ56 DuoDrive, wie zuvor beschrieben, mit 2 Fahrgeschwindigkeiten. elero JA Soft 230V / 50Hz mit geräuschloser Softbremse. elero JA Comfort 230V / 50Hz mit geräuschloser Softbremse, 2 Fahrgeschwindigkeiten und Bandlängenausgleich. elero JA Comfort 868 Funkmotor, wie zuvor beschrieben mit integriertem Funkempfänger. Alle elero Antriebe mit Anschlusskabel 0,8m inkl. Hirschmannstecker STAS 3N. Somfy J4 io Funkantrieb 230 V / 50 HZ mit integriertem Funkempfänger. Mit Anschlusskabel 0,5 m, inkl. Hirschmannstecker STAS 3N. Alle Motorkabel sind UV-beständig und halogenfrei. Steuerung über diverse Funksender siehe Zubehör.
Systemfarben:	Führungsschienen und Abdeckprofil pulverbeschichtet, 171 weiß (RAL 9016), 900 silber (RAL 9006), 380 graualuminium (RAL 9007), 610 anthrazitgrau (RAL 7016), 703 anthrazit (DB 703). Optional nach Classic-RAL-Karte. Sonderfarben auf Anfrage.
Grundprofilfarben:	171 weiß (RAL 9016), 610 anthrazitgrau (RAL 7016)
Behangfarben:	Farben siehe S. 122 oder lt. MHZ-Farbfächer
Unterschiedenfarbe:	Pulverbeschichtet in den Standardfarben: 171 weiß (RAL 9016), 100 silber eloxiert E6EV1, 380 graualuminium (RAL 9007), 610 anthrazitgrau (RAL 7016), 703 anthrazit (DB 703). Optional: Unterschiene in Systemfarbe nach RAL.
Montage:	Standardmauerkasten_120 als integriertes Element im Mauerwerk. Der Einbau des Fensters sowie des Mauerkastens ist nach dem aktuellen Stand der Technik auszuführen. Optional: Windlast-Statikkonsole zur Windlastabtragung.
Fabrikat:	Der Ausschreibung liegt das Fabrikat Mauerkasten/Universalmauerkasten mit Außenraffstore der Firma MHZ Hachtel GmbH & Co. KG, Sindelfinger Straße 21, 70771 Leinfelden-Echterdingen zugrunde oder gleichwertig.

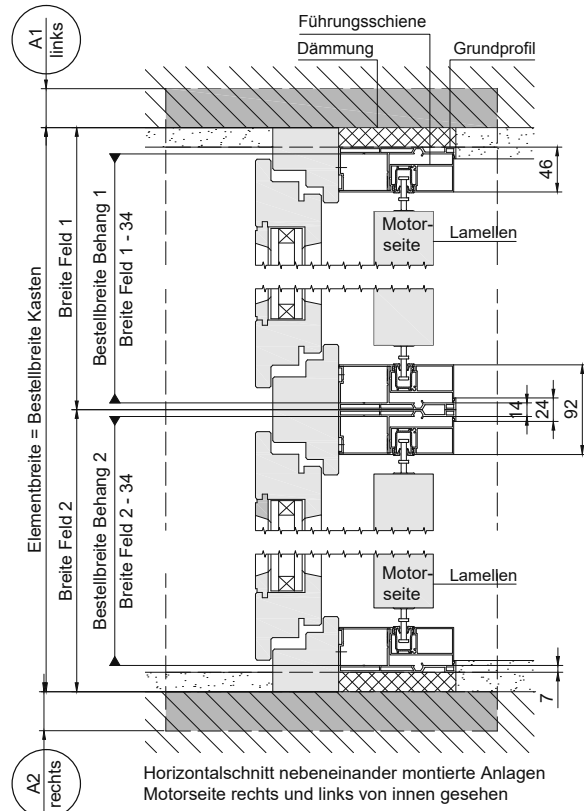


Behangsystem Außenraffstore für Mauerkasten - SMK/UMK_120

Zeichnungen 60 mm Lamelle



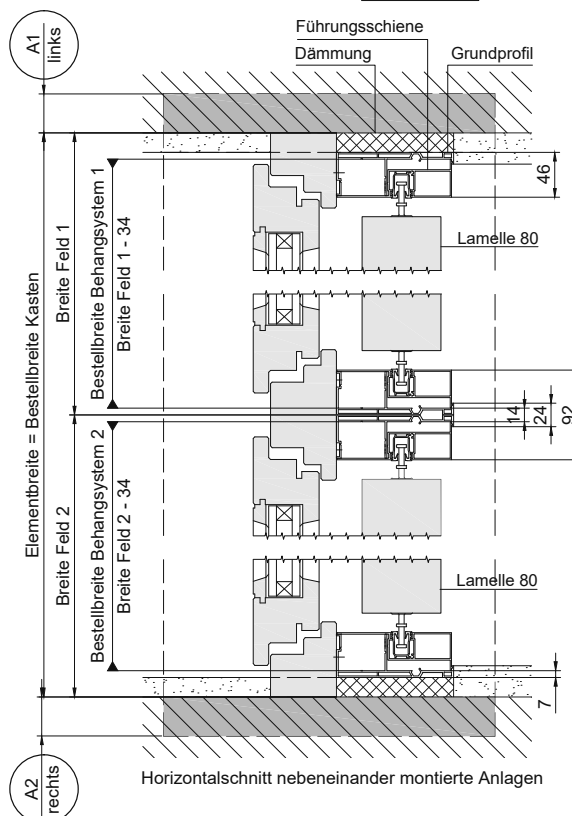
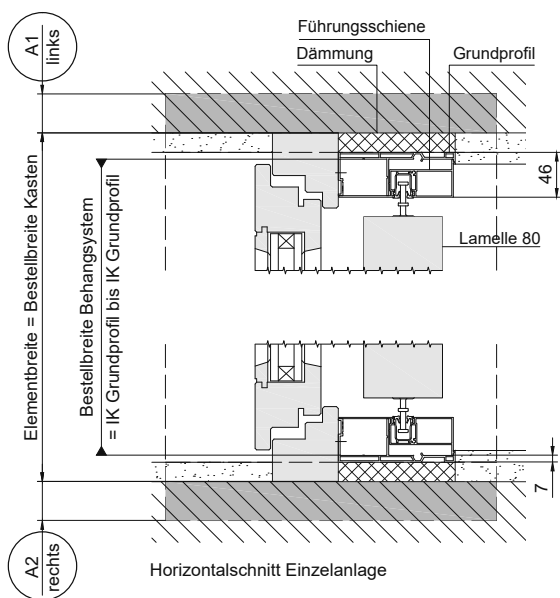
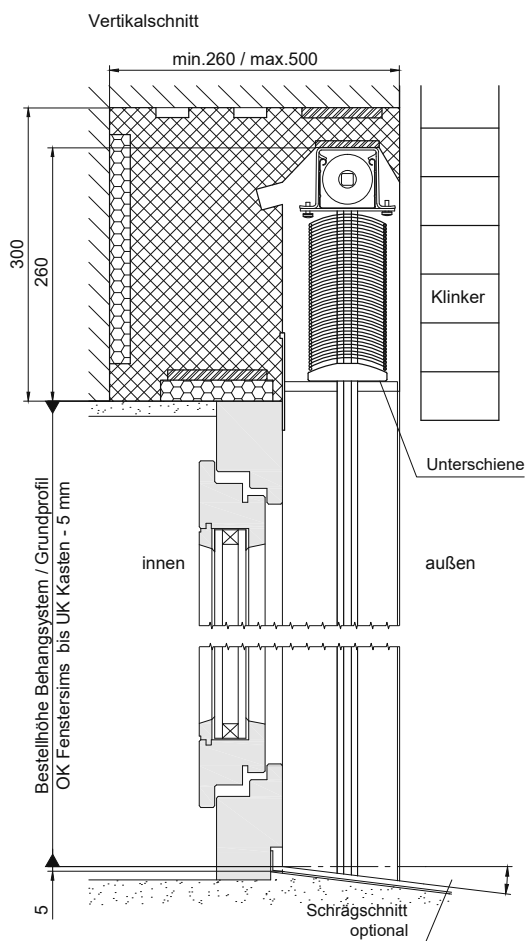
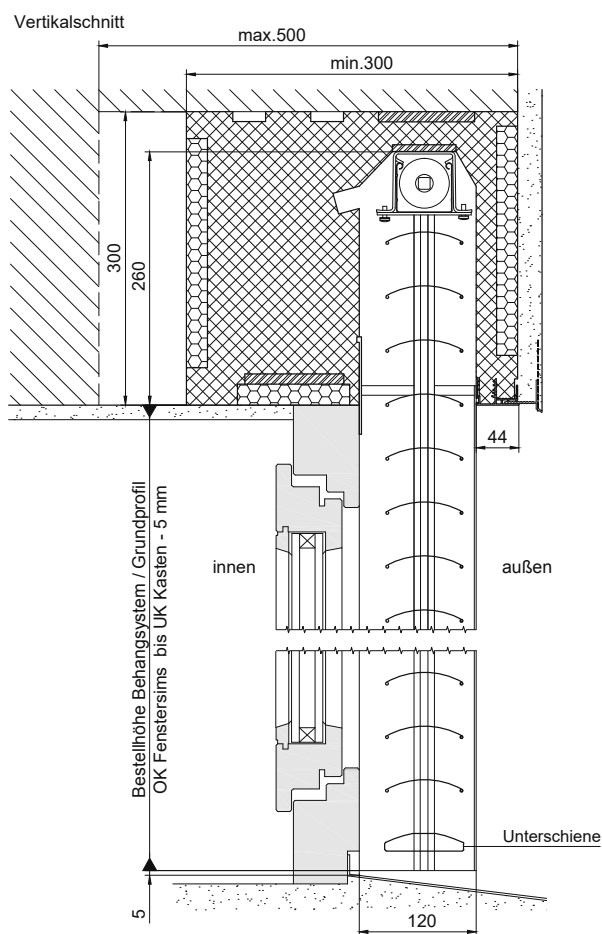
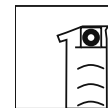
IK : Innenkante
A1/A2 : Zusätzliche Aufdopplung jeweils in 20 mm Schritten



SMK/
UMK_120
Außen-
raffstore

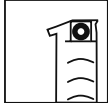
Behangsystem Außenraffstore für Mauerkasten - SMK/UMK_120

Zeichnungen 80 mm Lamelle



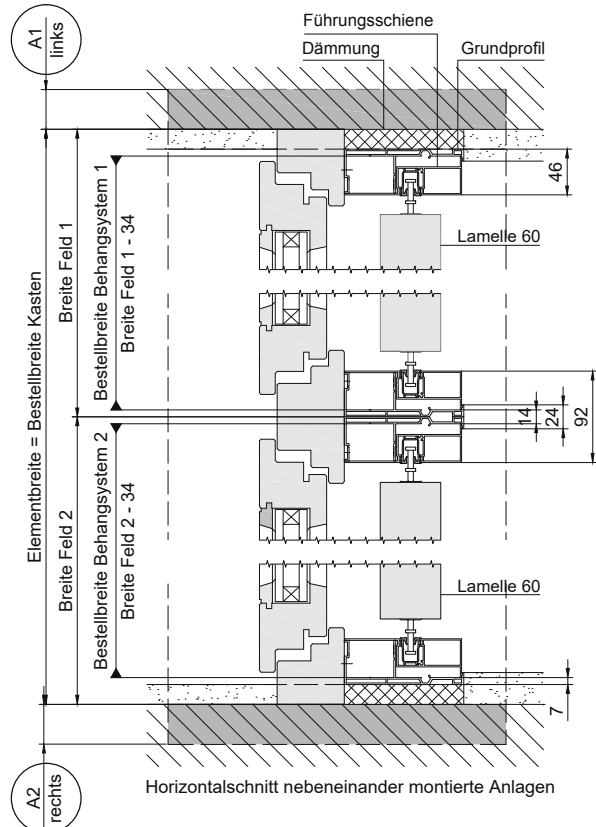
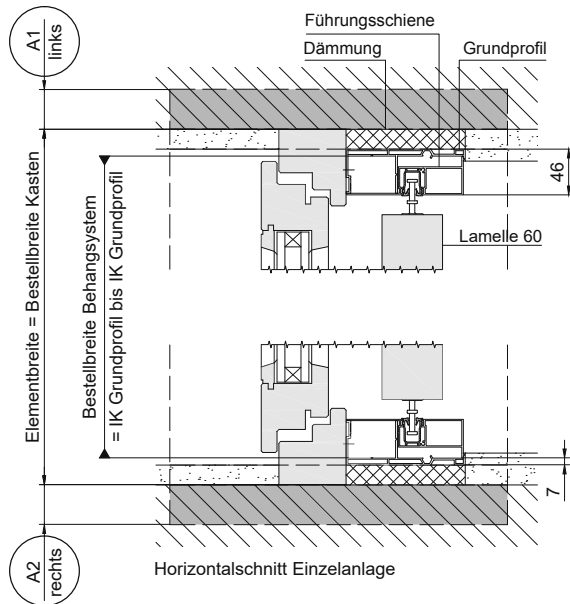
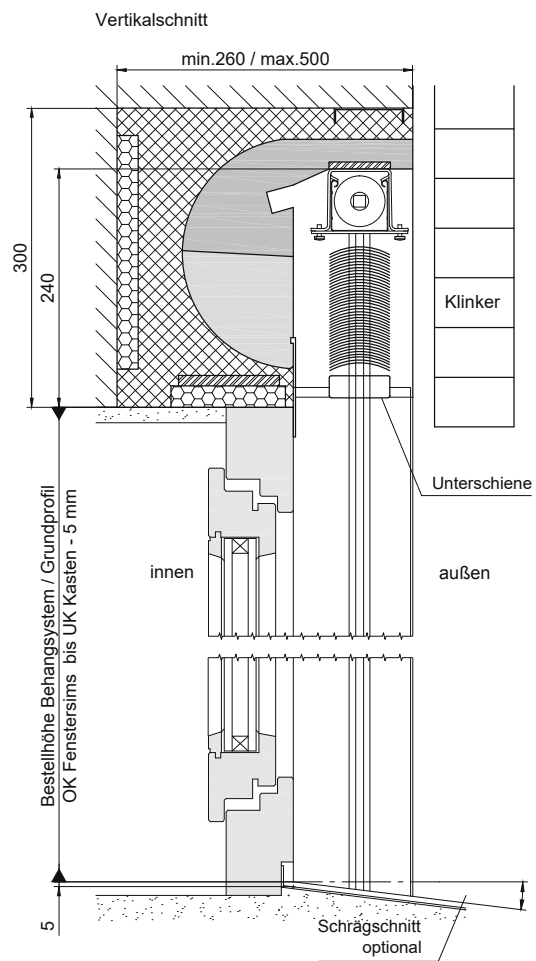
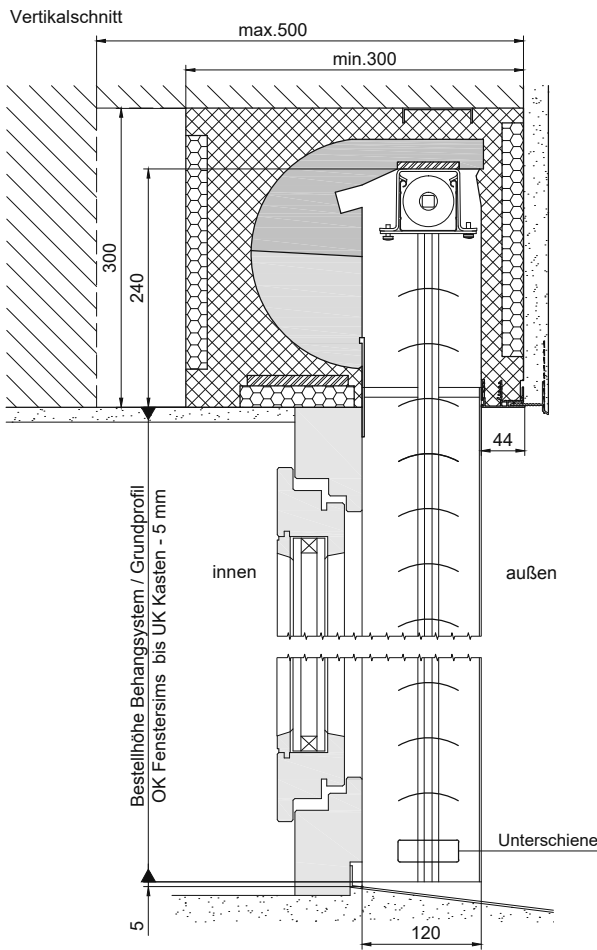
IK : Innenkante
A1/A2 : Zusätzliche Aufdopplung jeweils in 20 mm Schritten

Bei der gezeichneten Einbausituation handelt es sich um eine schematische Darstellung.
Der Einbau des Fensters sowie des Mauerkastens ist nach dem aktuellem Stand der Technik auszuführen.



Behangsystem Außenraffstore für Mauerkasten - SMK/UMK_120

Zeichnungen 60 mm Lamelle



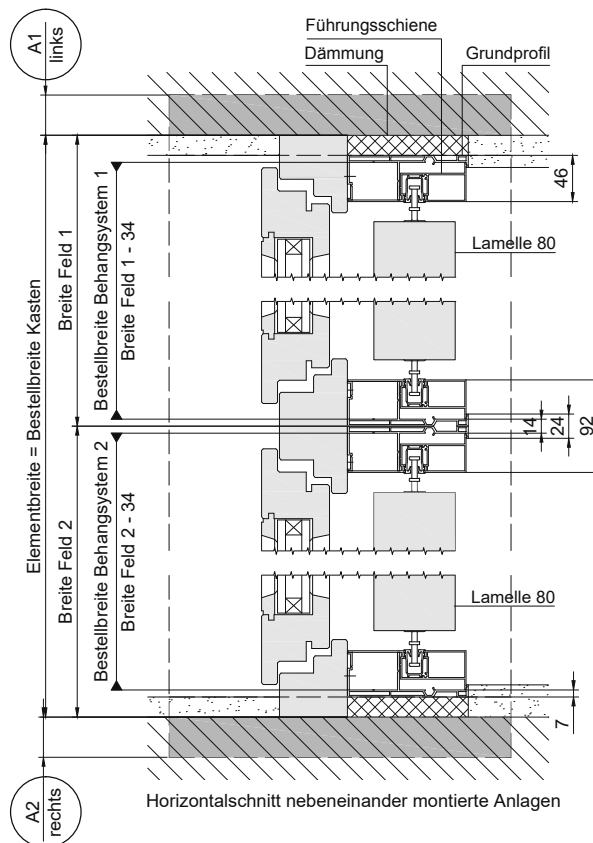
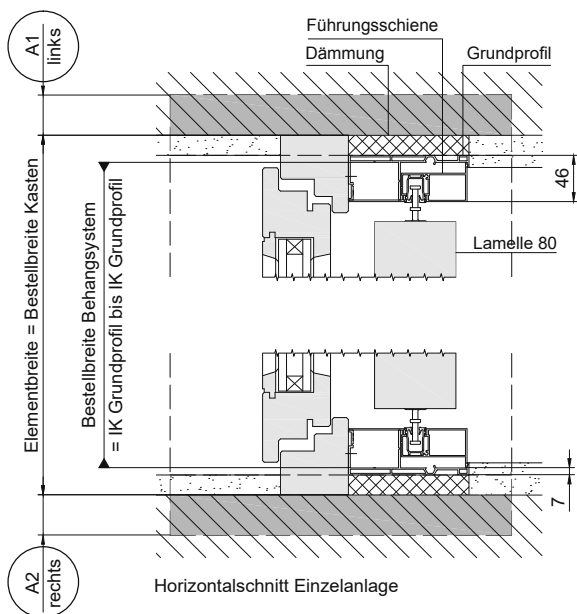
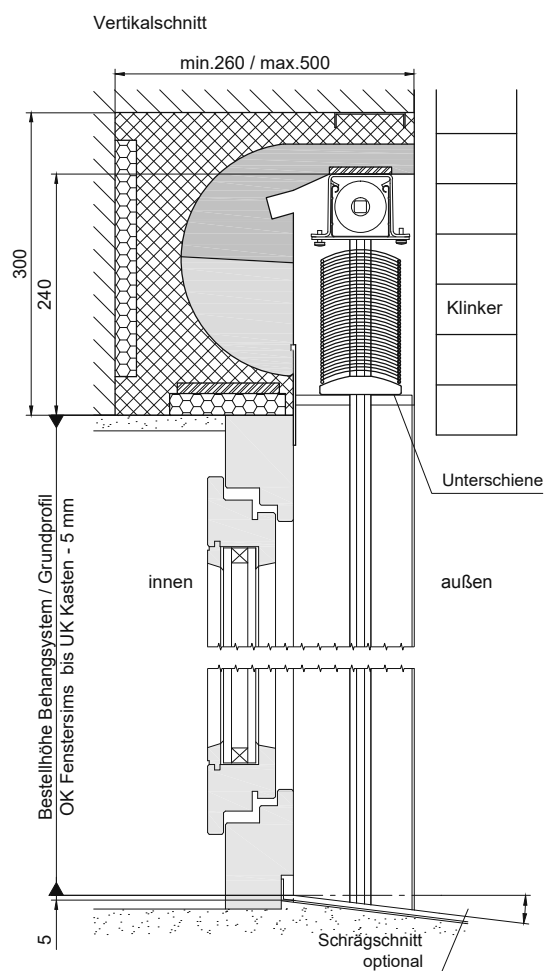
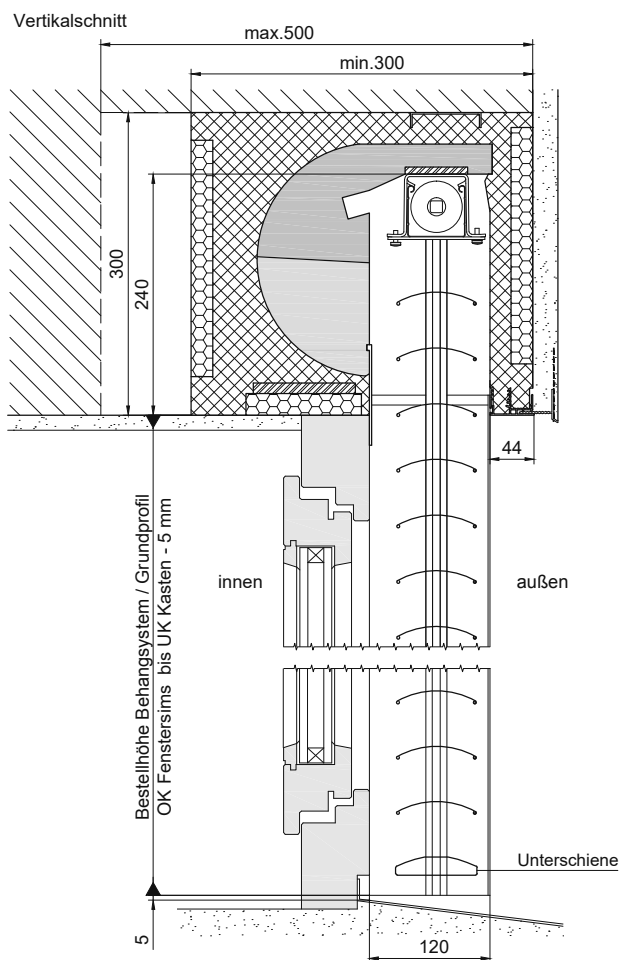
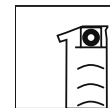
IK : Innenkante
A1/A2 : Zusätzliche Aufdopplung jeweils in 20 mm Schritten

Bei der gezeichneten Einbausituation handelt es sich um eine schematische Darstellung.
Der Einbau des Fensters sowie des Mauerkastens ist nach dem aktuellem Stand der Technik auszuführen.

SMK/
UMK_120
Außen-
raffstore

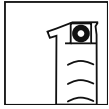
Behangsystem Außenraffstore für Mauerkasten - SMK/UMK_120

Zeichnungen 80 mm Lamelle



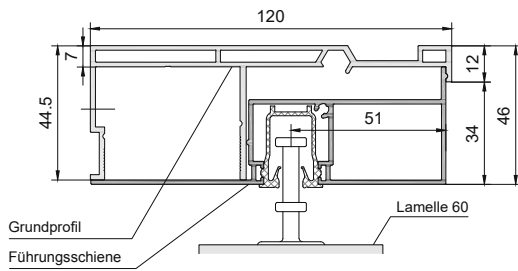
IK : Innenkante
 A1/A2 : Zusätzliche Aufdopplung jeweils in 20 mm Schritten

Bei der gezeichneten Einbausituation handelt es sich um eine schematische Darstellung.
 Der Einbau des Fensters sowie des Mauerkastens ist nach dem aktuellem Stand der Technik auszuführen.



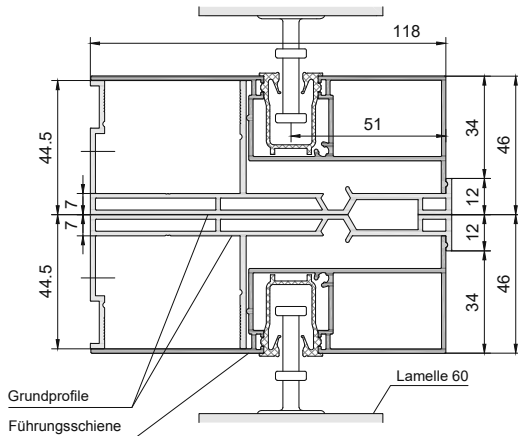
Behangsystem Außenraffstore für Mauerkasten - SMK/UMK_120

Zeichnungen



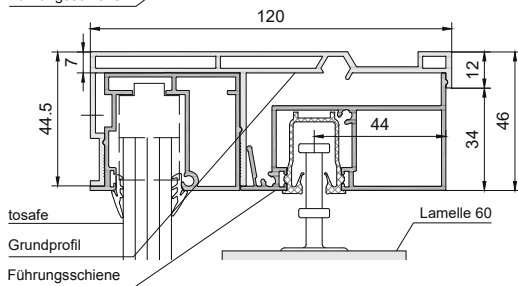
Einzel-Führungsschiene, Lamelle 60

2-teilige Führungsschiene bestehend aus Aluminium-Grundprofil 44,5 x 120 mm, und Führungsschiene 39 x 118 mm mit Einlauftrichter aus Kunststoff.



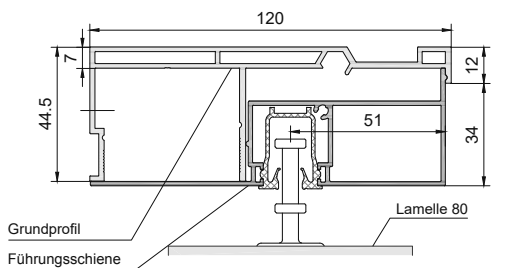
Durchgehender Kasten mit 2 Anlagen, Lamelle 60

2 Anlagen können in Kombination mit einem durchgehenden Kasten bis max. 4800 mm aneinander montiert werden. In dieser Konstellation können die Führungsschienen bzw. die Grundprofile nebeneinander montiert werden.



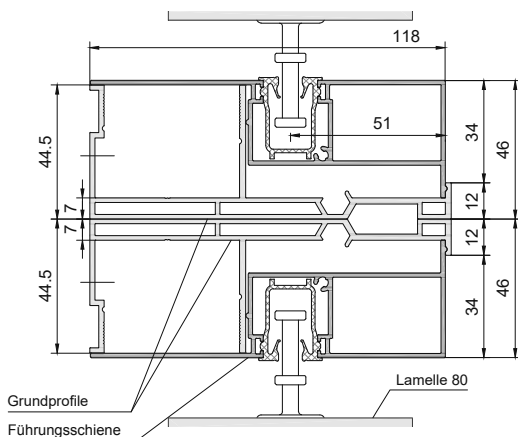
Führungsschiene in Kombination mit "tosafe" Absturzsicherung Lamelle 60

3-teilige Führungsschiene bestehend aus Aluminium-Grundprofil 44,5 x 120 mm, Abdeckprofil 23 x 50 mm, tosafe-Inlay 39 x 50 mm und Führungsschiene 39 x 68 mm mit Einlauftrichter aus Kunststoff. Bei durchgehendem Kasten mit 2 Anlagen (bis max. 4800 mm), können die Führungsschienen bzw. die Grundprofile nebeneinander montiert werden.



Einzel-Führungsschiene, Lamelle 80

2-teilige Führungsschiene bestehend aus Aluminium-Grundprofil 44,5 x 120 mm und Führungsschiene 39 x 118 mm mit Einlauftrichter aus Kunststoff.



Durchgehender Kasten mit 2 Anlagen, Lamelle 80

2 Anlagen können in Kombination mit einem durchgehenden Kasten bis max. 4800 mm aneinander montiert werden. In dieser Konstellation können die Führungsschienen bzw. die Grundprofile nebeneinander montiert werden.

SMK/
UMK_120
Außen-
raffstore

Bestellformular Behangensystem Außenraffstore für Mauerkasten - SMK/UMK_120



Die Bedienseite muss grundsätzlich vom Rauminneren angegegeben werden!
 MHZ-Kunde (bitte vollständig ausfüllen)

Aus Deutschland
E-Mail: auftrag@mhz.de
 Service Fax-Nummer: 0800 123 654 789

Aus Österreich
E-Mail: auftrag@mhz.at
 Service Fax-Nummer: 0800 12 12 40

Kommission

Lieferdatum

Angebots-Nr.

Lieferadresse

Kd.-Nr. - - - - -

Datum Unterschrift/Kunde

18-5668 Behangensys. Raff 60 flach für Kasten 120 18-5888 Behangensys. Raff 80 randgeb. für Kasten 120 18-5868 Behangensys. Raff 80 flach für Kasten 120 48-1176_Grundprofil 120

Farben	Bestellbreite Behangensystem in mm	Bestellhöhe Behangensystem / Grundprofil in mm	Schachthöhe	Führungsschiene in Grad (optional)	Teilverschattung (Arbeitsstellung)	Antrieb (von innen gesehen)	Absturzsicherung "tosafe" (VSG-Glas Standard) (Fensterquerschnitt erforderlich)	Farbe Glaskanten-abdeckung Standard: Aufpreis: in Systemfarbe
(A) Grundprofil Farb-Nr.:	IK Grundprofil bis IK Grundprofil	OK Fenstersims bis UK Kasten - 5mm				Motortyp	Höhe in mm: Brüstung: 250; 350; 450; 500 Bodentiefe: 900; 1000; 1100; 1200	Eloxal (E6EV1) Aufpreis: in Systemfarbe
(B) System (Führungsschienen und Abdeckprofil) Farb-Nr.:								
(C) Lamelle Farb-Nr.:								
(D) Unterschiene Farb-Nr.:								

Position	Kundenposition	Stück

- (A) 171 weiß; 610 anthrazitgrau
- (B) 171 weiß; 610 anthrazitgrau; 900 silber; 380 grau; 703 anthrazit DB703; Sonderfarbe: RAL (Aufpreis)
- (C) Farb-Nr. der Lamelle gemäß MHZ Farbfächer oder Preisliste S. 152
- (D) 171 weiß; 610 anthrazitgrau; 900 silber; 380 grau; 703 anthrazit DB703; Sonderfarbe: wie Systemfarbe nach RAL (Aufpreis)
- (E) (40) Geiger GJ56 (Standard); (41) Geiger GJ56 DuoDrive (Aufpreis); (42) elero JA Soft (Aufpreis); (43) elero JA Comfort (Aufpreis); (44) elero JA Comfort 868 (Funk, Aufpreis); (45) Somfy J4 io (Funk, Aufpreis)

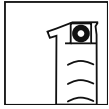
elero Funksystem 868	
Stück	Bezeichnung/Detailangaben/Abmessungen
99-3985	Wandsender UniTec 868 (1 Kanal, 171 weiß)
99-3824	Handsender Mono Teil2 (1 Kanal, 171 weiß)
99-3826	Handsender VarioTeil2 (5+1 Kanal, 171 weiß)
99-	

Somfy Funksystem io	
Stück	Bezeichnung/Detailangaben/Abmessungen
99-1022	Wandsender Smooove 1 IN io (1 Kanal, 171 weiß)
99-1130	Handsender Situo 1 io II (1 Kanal, 171 weiß)
99-1131	Handsender Situo 5 io II (5 Kanal, 171 weiß)
99-	

Bemerkungen:	

Weiteres Zubehör siehe separate MHZ-Elektrozubehör-Preisliste für außenliegenden Sonnenschutz.

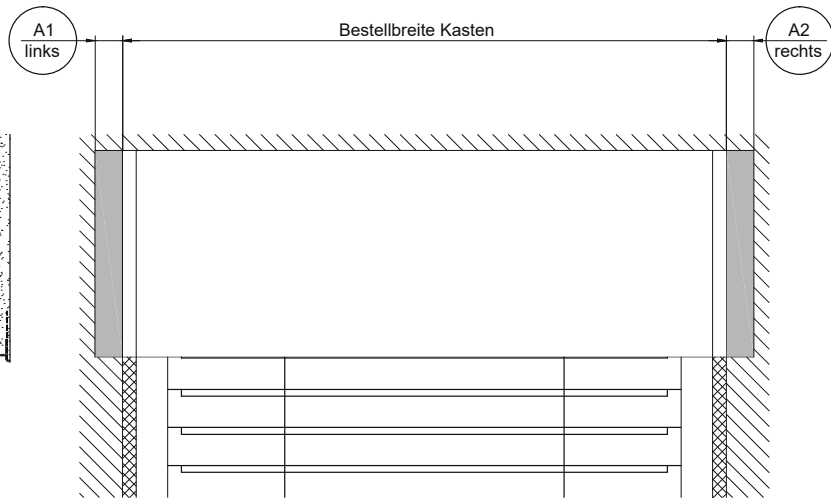
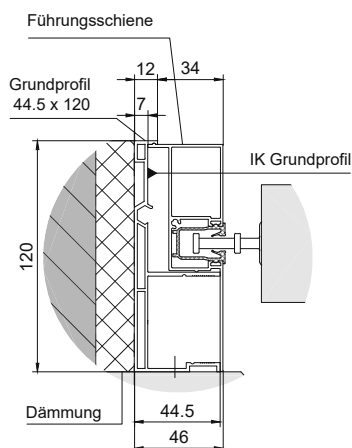
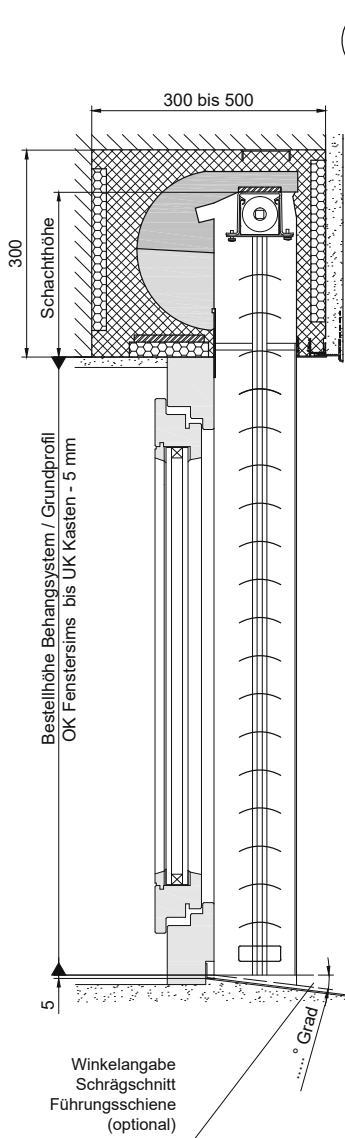
Digital ausfüllbares Bestellblatt siehe www.mhz.de/downloads



Behangsystem Außenraffstore für Mauerkasten - SMK/UMK_120

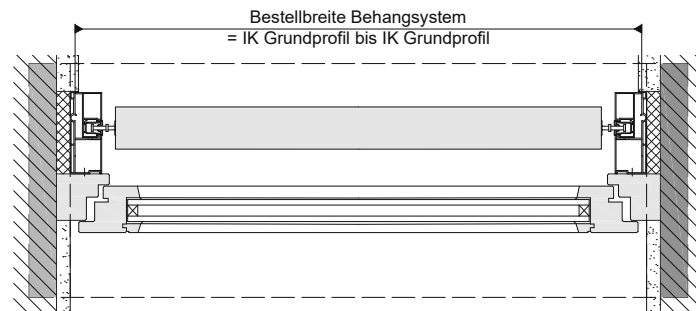
Messen + Bestellen - 60 mm Lamelle

Die Bedienseite muss grundsätzlich vom Rauminneren angegeben werden!

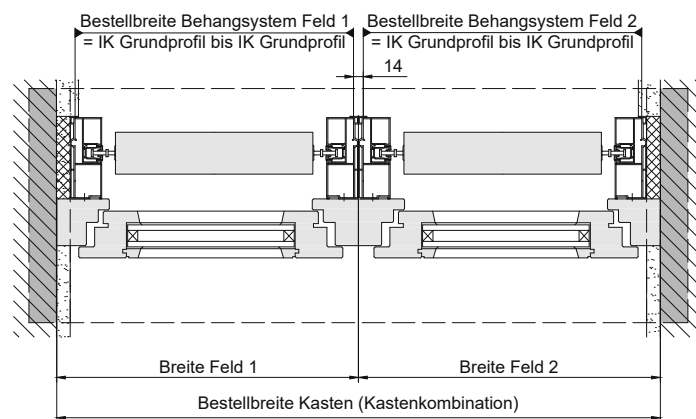


Bestellangabe Behangsystem

Horizontalschnitt Einzelanlage
Motorseite rechts oder links von innen gesehen



Horizontalschnitt nebeneinander montierte Anlagen
Motorseite rechts oder links von innen gesehen

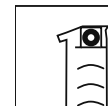


IK : Innenkante
A1/A2 : Zusätzliche Aufdopplung jeweils in 20 mm Schritten

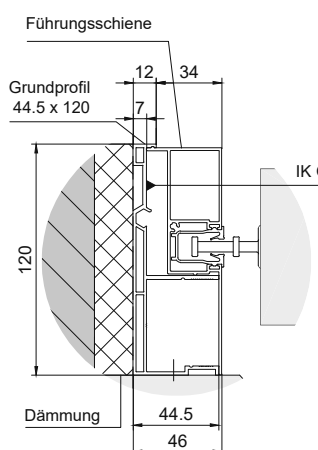
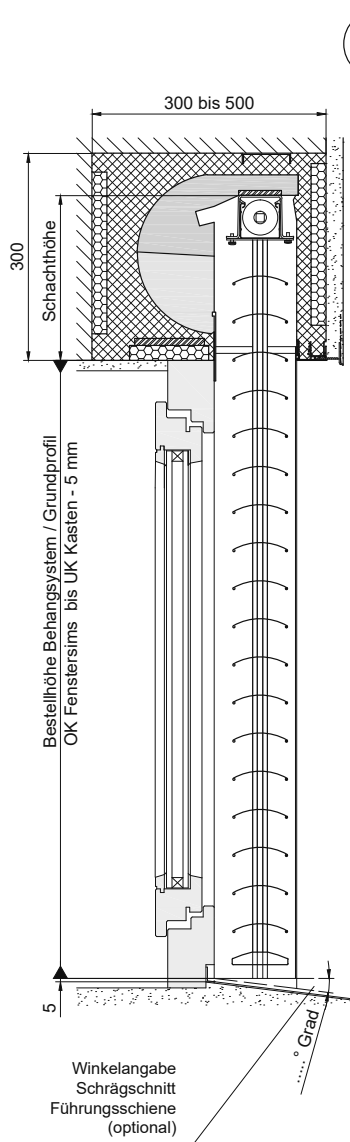
SMK/
UMK_120
Außen-
raffstore

Behangsystem Außenraffstore für Mauerkasten - SMK/UMK_120

Messen + Bestellen - 80 mm Lamelle

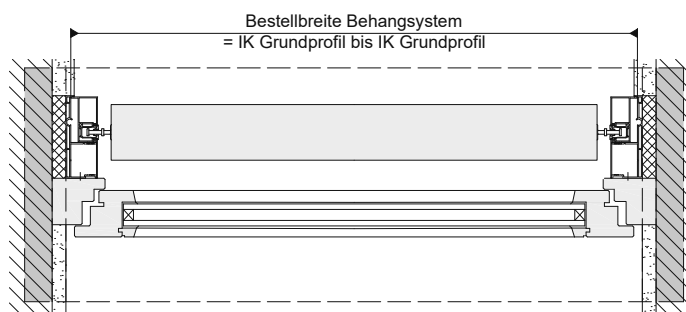


Die Bedienseite muss grundsätzlich vom Rauminneren angegeben werden!

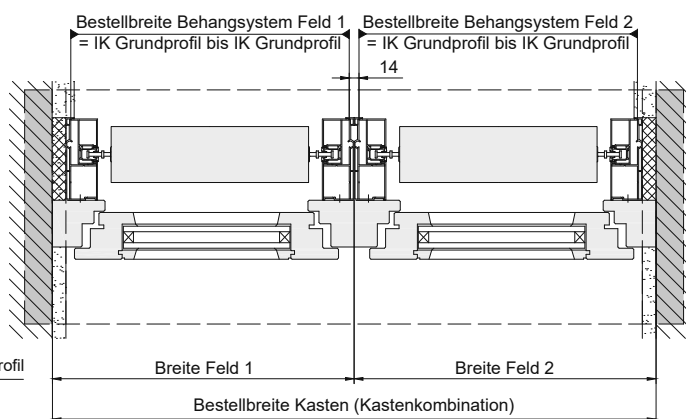


Bestellangabe Behangsystem

Horizontalschnitt Einzelanlage
Motorseite rechts oder links von innen gesehen



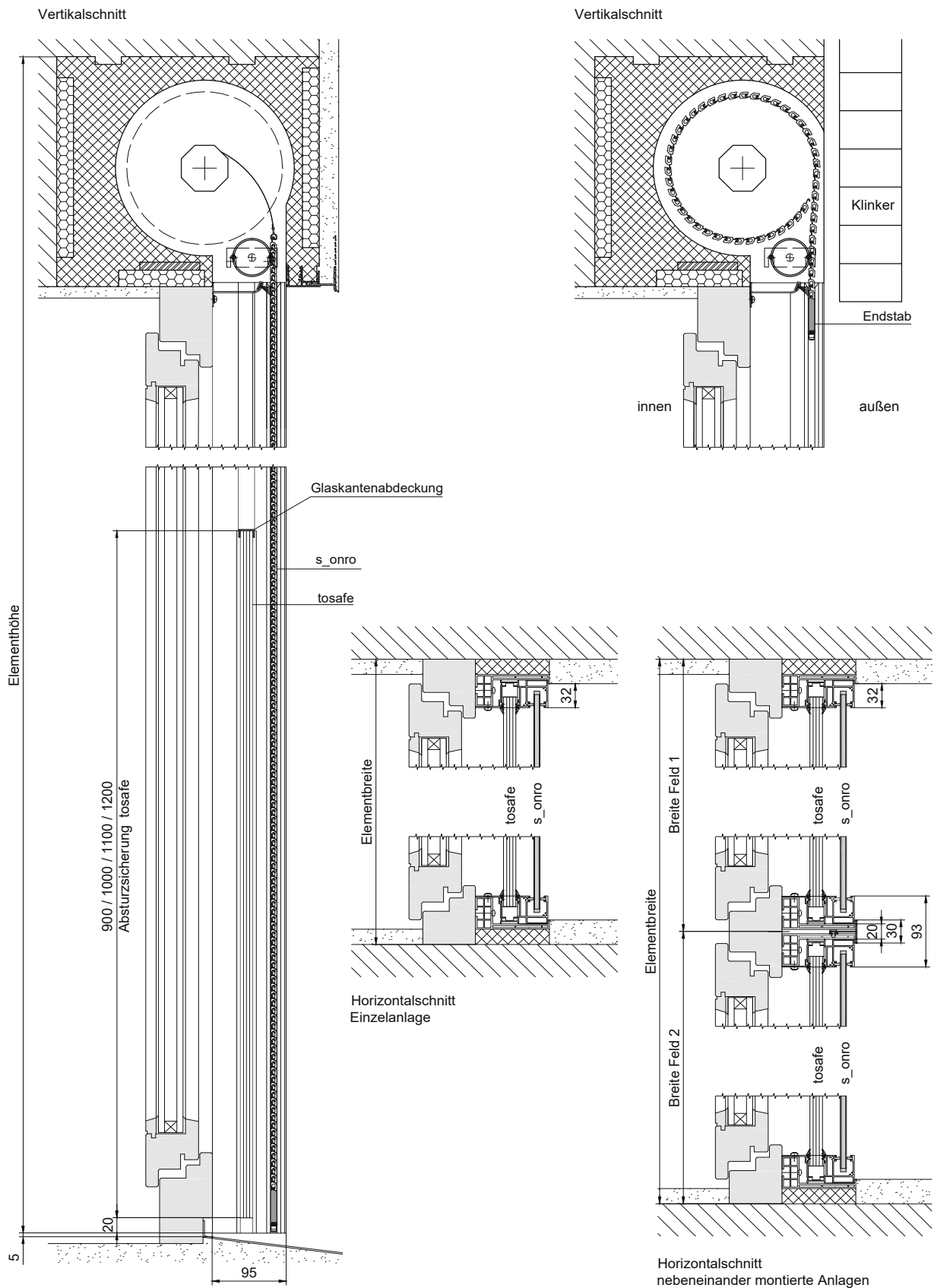
Horizontalschnitt nebeneinander montierte Anlagen
Motorseite rechts und links von innen gesehen



IK : Innenkante
A1/A2 : Zusätzliche Aufdopplung jeweils in 20 mm Schritten

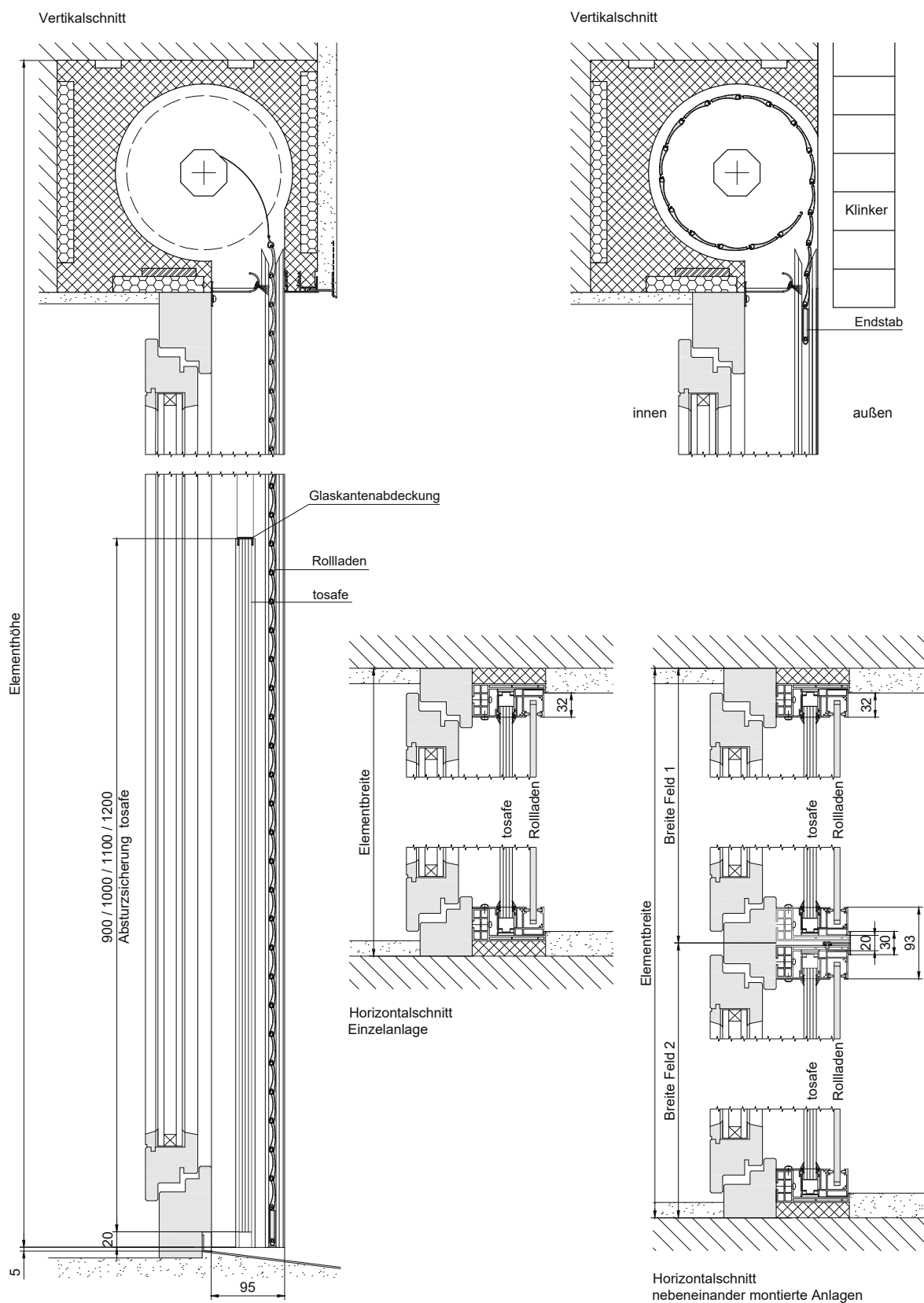
Integrierte Absturzsicherung "tosafe" mit s_onro

für SMK_95 - Zeichnungen



Integrierte Absturzsicherung "tosafe" mit Rollläden

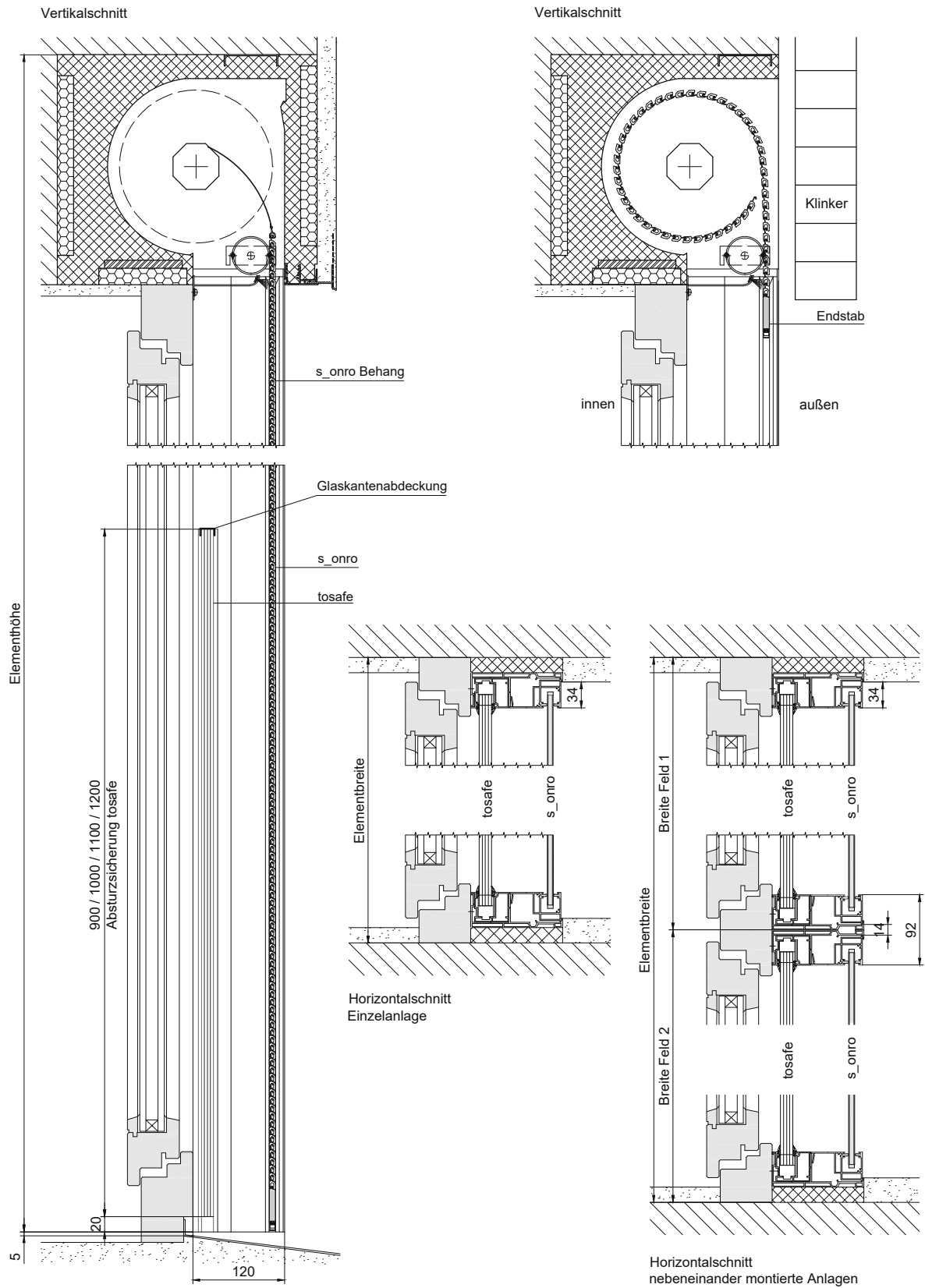
für SMK_95 - Zeichnungen



Absturzsicherung "tosafe"

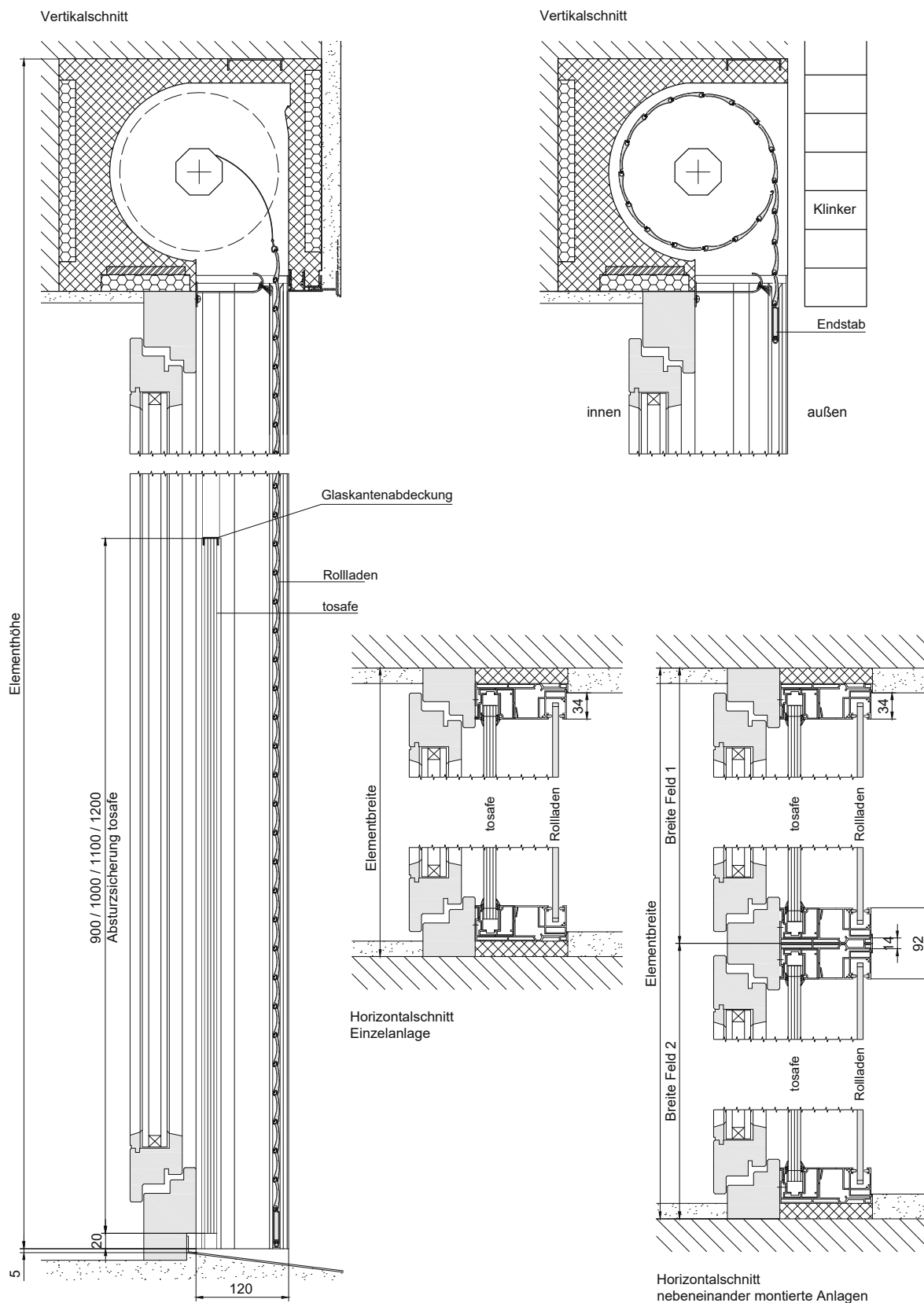
Integrierte Absturzsicherung "tosafe" mit s_onro

für SMK_120, UMK_120 - Zeichnungen



Integrierte Absturzsicherung "tosafe" mit Rollläden

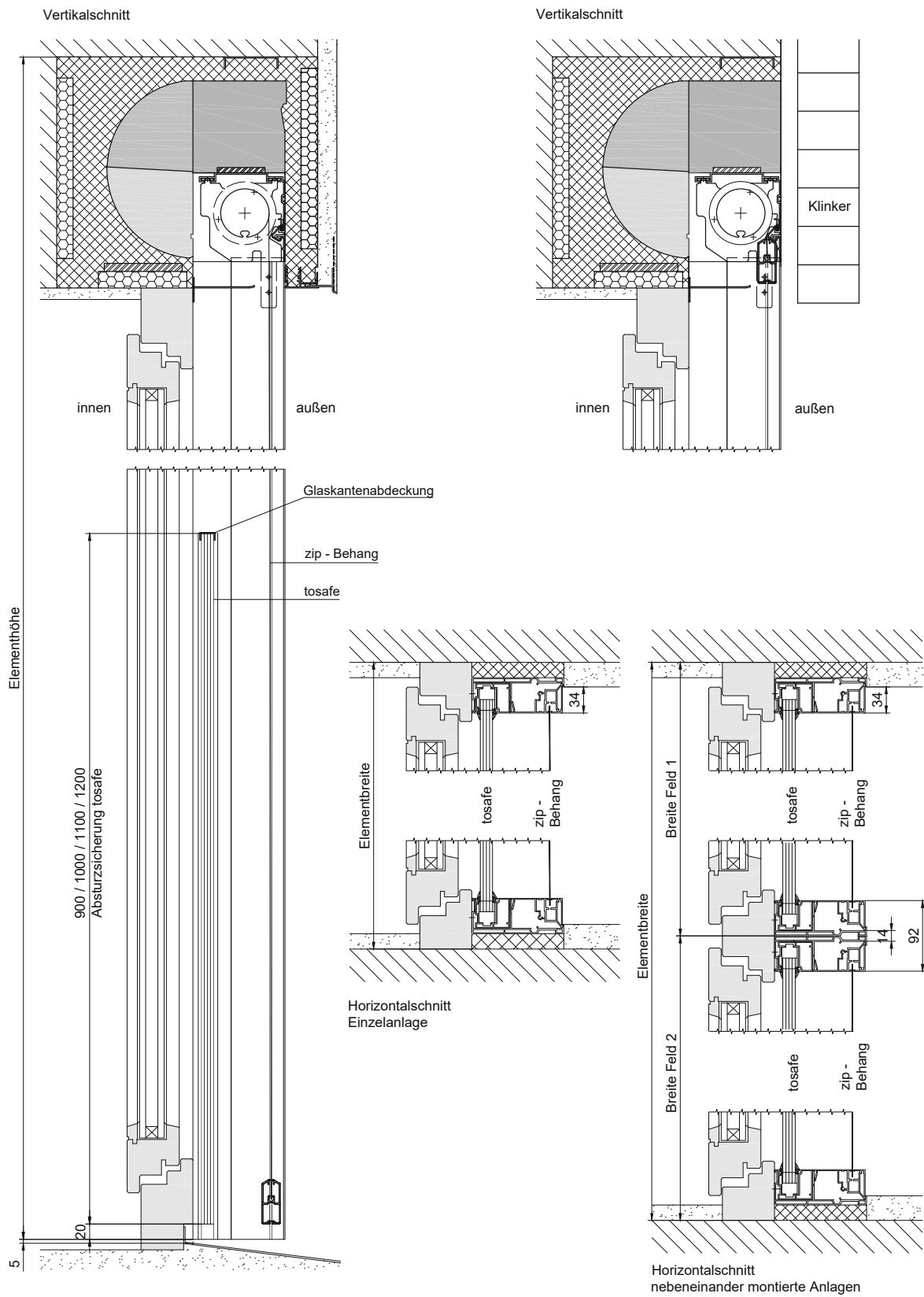
für SMK_120, UMK_120 - Zeichnungen



Absturzsicherung "tosafe"

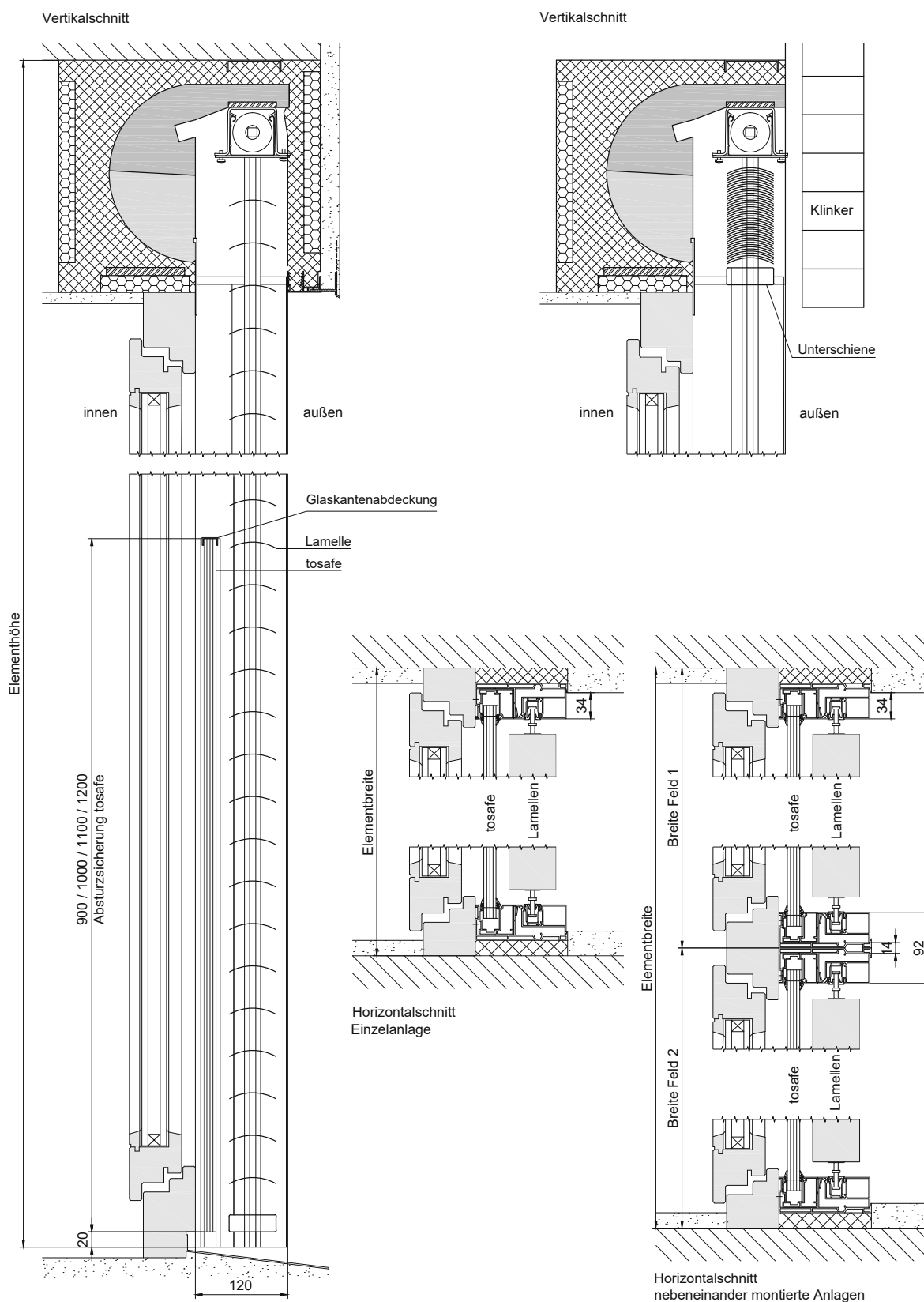
Integrierte Absturzsicherung "tosafe" mit zip_2.0

für SMK_120, UMK_120 - Zeichnungen



Integrierte Absturzsicherung "tosafe" mit Außenraffstore

60 mm Lamelle, SMK_120, UMK_120 - Zeichnungen



Absturzsicherung "tosafe"