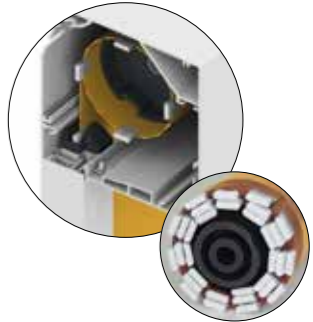


zip_2.0 – EINFACH EINZIGARTIG
Die bewährten Fakten sprechen für sich

Die MHZ Fenstermarkise zip_2.0 ist in zwei Kassetten-
größen erhältlich und in der Lage, auch große Fenster-
flächen mit bis zu 20 Quadratmetern zu beschatten.

Optimales Tuchbild durch
patentiertes Gleitersystem.
Die Anordnung der Gleiter
folgt der Fibonacci-Folge:
so passt das Tuch platz-
sparend in die schmale
Kassette und sorgt für ein
leichtläufiges Auf- und Ab-
wickeln des Tuches.



Patentiertes MHZ Gleitersystem

Perfektes Tuchbild durch
einstellbare, zweiteilige
Führungsschienen, zum
einfachen Ausgleich der
Montagetoleranzen.



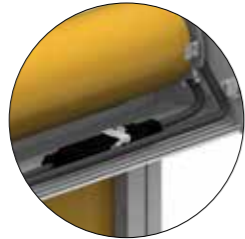
Zweiteilige Führungsschiene



Technische Änderungen und farbliche Abweichungen vorbehalten. 07-8183-001 / 03.2021

Wir beraten Sie gerne:

Kompakt und aufgeräumt:
Die Hirschmann-Stecker-
kupplung kann auf Wunsch
vollständig in die Kassette
integriert und gesichert
werden.



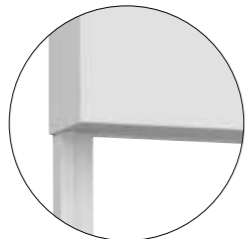
Integrierter Hirschmannstecker

Durch den zweiteiligen Auf-
bau der Führungsschiene
und des Gusslagers - eben-
falls eine Eigenentwicklung
von MHZ - kann die Tuch-
welle einfach über den Re-
visionsdeckel nach unten
entnommen werden.



Einfache Revision ohne
Demontage der Anlage möglich

Das kleine Fallprofil Typ S
verschwindet komplett in
der Kassette. Dadurch ent-
steht eine ästhetische,
flächenbündige Optik. In
Kombination mit den zwei
Kassettengrößen 110 mm
bzw. 150 mm erreicht die
zip_2.0 Fenstermarkise eine
Windwiderstandsklasse von
max. WWK 3 (Typ S) bzw. bis
max. WWK 6 (Typ M).



Fallprofil Typ S eingefahren



Fallprofil Typ M eingefahren

Fenstermarkise zip_2.0

mit Produkterweiterungen

Ihre Produktvorteile auf einen Blick

- Eine Fenstermarkise – viele Möglichkeiten
- Optimales Tuchbild & ruhiger Tuchlauf
- Puristisches, ästhetisches Design
- Zweiteilige Führungsschiene
- Einfache Revision (ohne Abbau der gesamten Anlage)

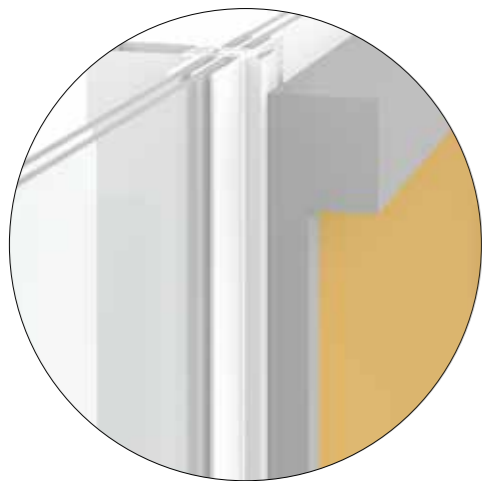


Produkterweiterung

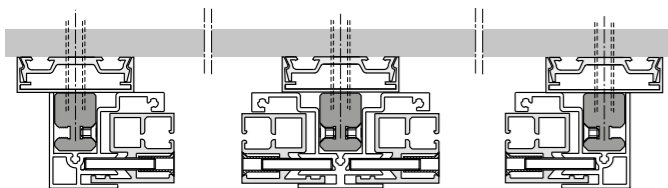
PFOSTEN-RIEGEL-FASSADE

Doppelführungsschiene für Direktmontage

Modelle 48-1074/1075 für Direktmontage auf Pfosten-Riegel.



Montage auf Pfosten-Riegel



Ihre Produktvorteile auf einen Blick

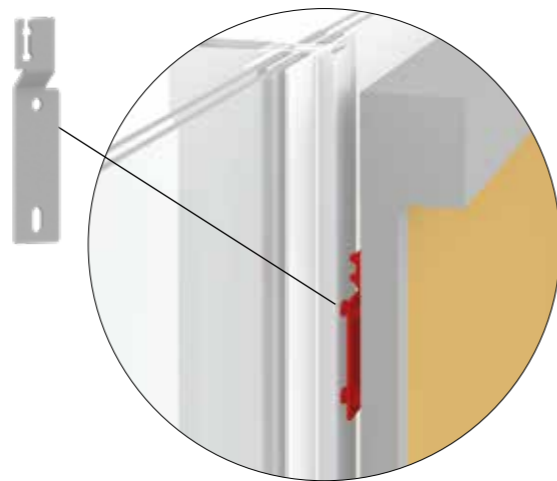
- Puristisches, ästhetisches Design
- Reihenmontage möglich
- Stehbolzenmontage möglich
- Toleranzen ausgleichbar +/- 3 mm pro Seite

Produkterweiterung

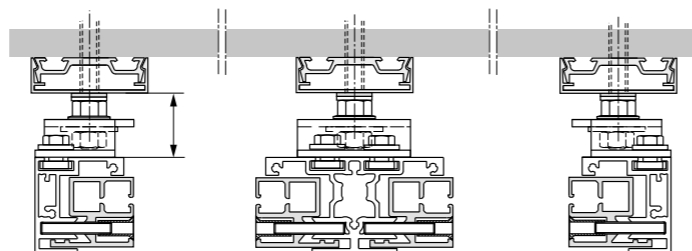
PFOSTEN-RIEGEL-FASSADE

Abstandsmontage mit Trägerplatten

Modelle 48-1067/1068/1072/1073 für die Montage mit Trägerplatten auf Pfosten-Riegel. Für die Modelle 48-1067/1068 auch mit Doppelführungsschiene möglich.



Montage mit Trägerplatte, Abstand ca. 28 mm



Ihre Produktvorteile auf einen Blick

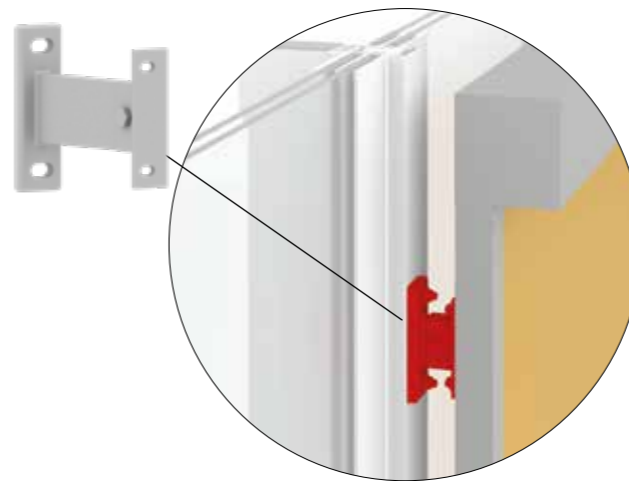
- Puristisches, ästhetisches Design
- Reihenmontage und Stufenanlage möglich
- Einsparung Montagezeit
- Toleranzen ausgleichbar +/- 3 mm pro Seite

Produkterweiterung

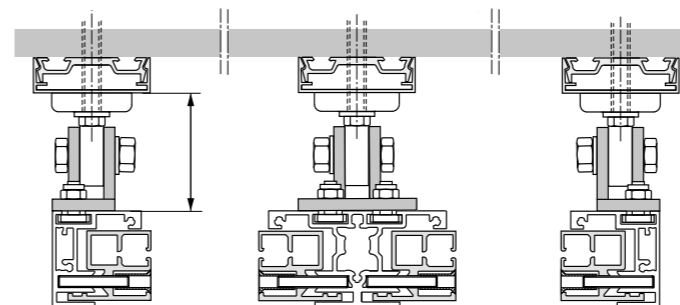
PFOSTEN-RIEGEL-FASSADE

Abstandsmontage mit Abstandshaltern

Modelle 48-1067/1068/1072/1073 für die Montage mit Abstandshaltern auf Pfosten-Riegel-Fassade. Für die Modelle 48-1067/1068 auch mit Doppelführungsschiene möglich.



Montage mit Abstandshaltern von 50 bis 150 mm in 3 Abstufungen



Ihre Produktvorteile auf einen Blick

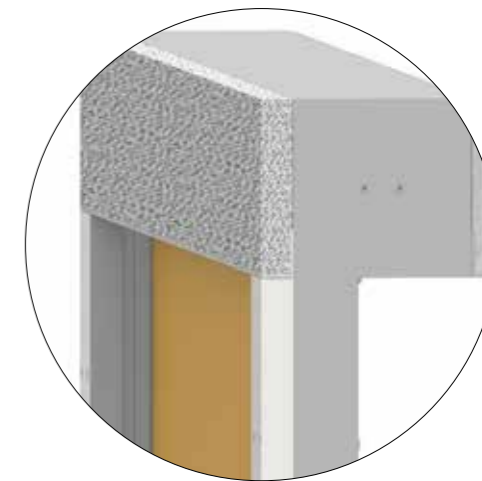
- Puristisches, ästhetisches Design
- Reihenmontage und Stufenanlage möglich
- Einsparung Montagezeit
- Toleranzen ausgleichbar +/- 3 mm pro Seite

Produkterweiterung

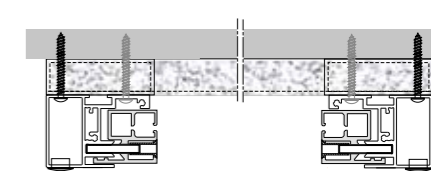
DÄMMUNG

der Kassettenrückseite

Ist am Gebäude ein Vollwärmeschutz gefordert, können die Modelle 48-1070/1071 an die baulichen Gegebenheiten leicht angepasst und bei Bedarf zusätzlich rückseitig gedämmt werden.



ZIP-System mit rückseitiger Dämmung



Ihre Produktvorteile auf einen Blick

- Für unterschiedliche bauliche Gegebenheiten
- Optional ergänzbar mit Rechteckprofilen zur Distanzierung, rückseitigem L-Winkel oder mit rückseitiger Dämmplatte