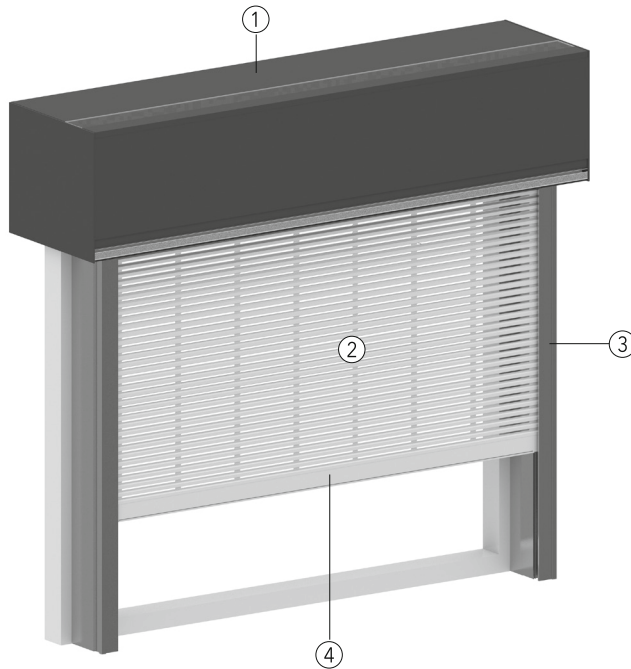
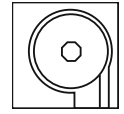


# Behangsystem s\_onro für Mauerkasten - SMK\_95

Leistungsverzeichnis

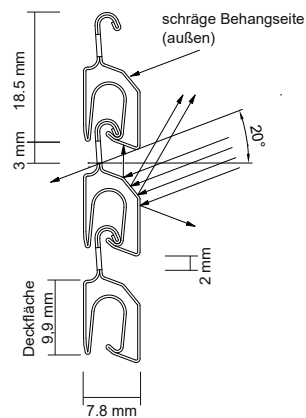


- ① Mauerkasten
- ② Behang
- ③ Grundprofil und Führungsschiene
- ④ Endstab

Standardmauerkasten - SMK\_95 mit Behangsystem s\_onro



Lamelle geöffnet  
M 1:1



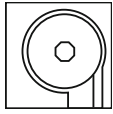
Lamelle geschlossen  
M 1:1



## Sonnenschutz und Rollladen in perfekter Harmonie.

Einer der großen Vorteile von s\_onro® liegt in der speziell konzipierten Profilgeometrie. Ab einem Sonnenstand von 20° verhindert s\_onro® die direkte Sonneneinstrahlung in den Raum. Dabei wird eine hohe Durchsicht von innen nach außen gewährleistet. Je nach Intensität der Sonneneinstrahlung kann der Öffnungsgrad des Behangs tagsüber durch Öffnen und Schließen flexibel angepasst werden. Von höchster Transparenz bis hin zur Abdunkelung. Bei Tag ist s\_onro® Sonnenschutz, bei Nacht kann der Behang nach Wunsch wie ein herkömmlicher Rollladen geschlossen werden.

Gewicht pro m<sup>2</sup> 5,8 kg  
 max. Breite 2500 mm  
 max. Höhe 2700 mm  
 max. Fläche 6,0 m<sup>2</sup>



# Behangsystem s\_onro für Mauerkasten - SMK\_95

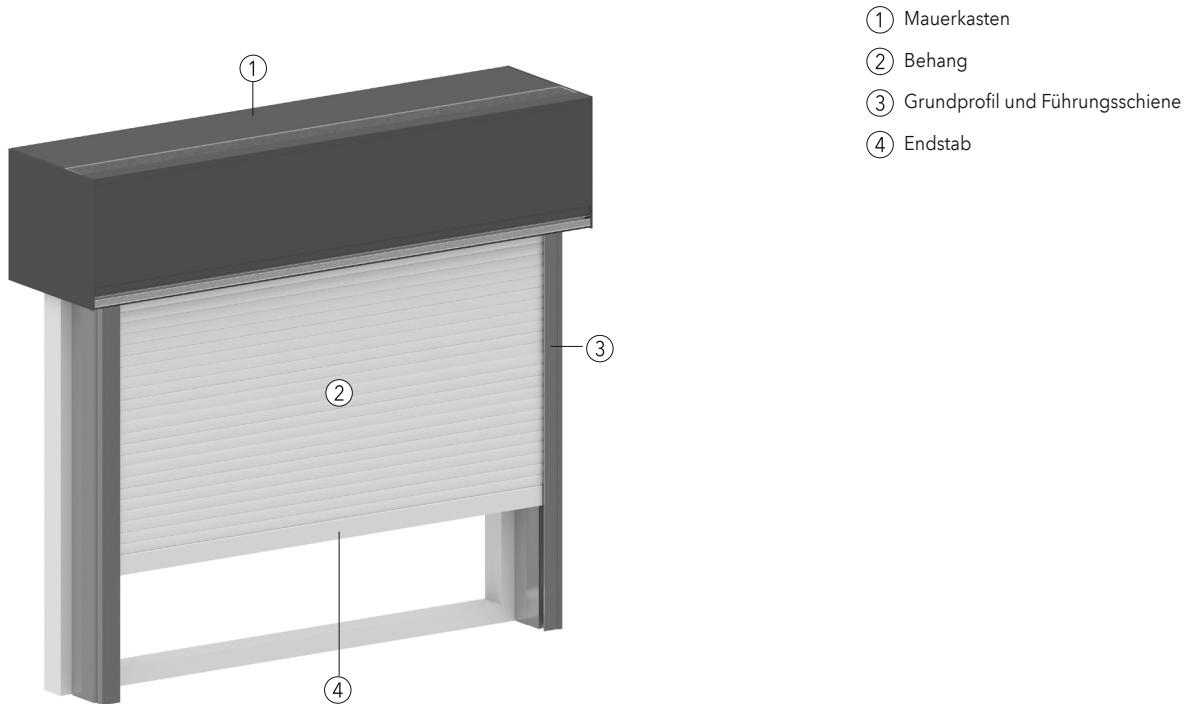
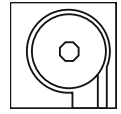
Leistungsverzeichnis

<b>Modell:</b>	<b>48-1173 Standardmauerkasten_95 für s_onro, 48-1170 Grundprofil_95, 48-1179 Behangsystem s_onro</b>
<b>Beschreibung:</b>	s_onro® ist ein Sonnenschutz und Rollladen für die Verwendung im Außenbereich. Gefertigt nach DIN EN 13659.
<b>Baugrößen:</b>	s_onro®: min. Breite 650 mm, max. Breite 2450 mm. Höhe bis 2700 mm, max. Fläche 6,0 m <sup>2</sup> . Maximal zwei Behänge in einem durchgehenden Kasten, bis max. 4800 mm Breite. s_onro® (geschlossen) WWK 6 bis 2000 mm Breite, WWK 4 bis 2400 mm Breite und WWK 3 bis 2500 mm Breite. Optional integrierte Absturzsicherung "tosafe" bestehend aus VSG-Klarglas mit Aluminium U-Abdeckprofil für die obere Glaskante im Standard eloxiert E6EV1 optional in Systemfarbe. Aufnahme integriert in das Rollladenführungsschienensystem, passend zum vorhandenen PVC-Grundprofil 42 x 95 mm mit allen notwendigen Zubehörteilen zur Befestigung, max. Glasbreite bei bodentiefen Fenstern 3000 mm bzw. bei Fenstern mit Brüstung 2000 mm, max. Glashöhe bei bodentiefen Fenstern 1200 mm und bei Fenstern mit Brüstung 500 mm.
<b>Kasten:</b>	Mauerkastenelement bestehend aus Neopor®-Hartschaum raumseitig geschlossen mit Spezialaufbau, auf den s_onro Behang abgestimmt. Innen und außen mit XPS (Styrodur) als Putzträger, integrierte Aussteifungsplatte. Kastenabschlusschiene außen zum bauseitigen Aufstecken von Putzabschlussprofilen, Revisionsöffnung außen 95 mm. Kastenhöhe: 300 mm, Kastentiefe auf Maß: mind. 300 mm bis max. 500 mm. Zusätzliches Umlenkrohr für die Behangstabilisierung aus Aluminium Ø 50 x 2 mm, silber eloxiert E6/EV1. Abrollprofil 95 aus Aluminium (pulverbeschichtet) 65 x 43,5 mm, mit Bürstendichtung (grau), in den Standard-Systemfarben beschichtet. Optional auch als Klinkerkastenausführung wählbar. Kastenhöhe: 300 mm, Kastentiefe auf Maß: mind. 260 mm bis max. 500 mm. Optional: Aufdopplung in der Mauerwerksöffnung mit Holzplatten links und rechts in je 20 mm Schritten. Jede Seite individuell an den Kasten angebracht.
<b>Führungsschienen:</b>	2-teiliges Führungsschienensystem 95. Bestehend aus PVC-Grundprofil 42 x 95 mm. Aluminium-Führungsschiene 37 x 93 mm in Systemfarbe, mit integriertem Führungsschienenabschluss. Optional mit Schrägschnitt. Bei Absturzsicherung "tosafe" durchgängige Nut zur Aufnahme der Glasscheibe.
<b>Behangwelle:</b>	8-Kantwelle aus verzinktem Stahl SW60 (Ø 60 x 0,9 mm)
<b>Behang:</b>	Behang aus rollgeformten, doppelwandigen Aluminiumprofilen mit Licht- und Lüftungsschlitzen in der Abmessung 100 x 3,0 mm, ca. 18 % der Behangfläche sind in der Beschattungsstellung geöffnet. Profilgeometrie der Lamellen ist den neuesten licht- und energietechnischen Erkenntnissen angepasst, Deckfläche 9,9 mm. Gewicht 5,8 kg/m <sup>2</sup> . Behang standardmäßig beidseitig über die gesamte Höhe arretiert, sodass keine seitliche Verschiebung der Profile stattfinden kann. Behang inklusive Aufhängefedern aus Stahl (Teflon ummantelt) zur Befestigung des Behangs auf der Wickelwelle.
<b>Endstab:</b>	Aus Aluminium, 7,8 x 50 mm, stranggepresst und beschwert. Mit drehbaren Endstabgleitern und Kunststoffabschlussprofil. Optional mit Anschlagstopfen Länge 30 mm
<b>Bedienung:</b>	Antrieb durch einen in die Behangwelle eingebauten Elero RolTop s_onro Rohrmotor 230 V / 50 Hz (mit Behangschutz durch sensible Auflaufschutzerkennung in AB-Richtung und sensible Blockiererkennung in AUF-Richtung) oder gleichwertig. Mit Standardanschlusskabel 2 m steckbar (weiß). Optional mit 5 m Anschlusskabel steckbar (weiß) oder 3 m Anschlusskabel steckbar und halogenfrei (schwarz). Optional: Elero RolTop s_onro Funk 868 Rohrmotor, wie zuvor beschrieben, mit integriertem Funkempfänger, oder Somfy RS 100 io Rohrmotor 230 V / 50 Hz mit Anschlusskabel 3 m steckbar (schwarz), Auflaufschutzerkennung nicht möglich, mit integriertem Funkempfänger. Steuerung über diverse Funksender siehe Zubehör. Jede Anlage mit eigenem Antrieb, keine gekoppelten Anlagen möglich. Alle Motorkabel mit offenen Kabellitzen und UV-beständig. Kein Synchronlauf bei Gruppensteuerung.
<b>Systemfarben:</b>	Führungsschienen und Abrollprofil pulverbeschichtet, 171 weiß (RAL 9016), 900 silber (RAL 9006), 380 graualuminium (RAL 9007), 610 anthrazitgrau (RAL 7016), 703 anthrazit (DB 703). Optional nach Classic-RAL-Karte. Sonderfarben auf Anfrage.
<b>Grundprofilfarben:</b>	171 weiß (ähnlich RAL 9016), 610 anthrazitgrau (ähnlich RAL 7016)
<b>Behangfarben:</b>	171 weiß (ähnlich RAL 9016), 900 silber (ähnlich RAL 9006), 380 graualuminium (ähnlich RAL 9007), 610 anthrazitgrau (ähnlich RAL 7016), 703 anthrazit (ähnlich DB 703). Sonderfarben auf Anfrage ab 200 m <sup>2</sup> .
<b>Endstabfarben:</b>	Pulverbeschichtet an die Farbe des Behanges angepasst: 171 weiß (RAL 9016), 900 silber (RAL 9006), 380 graualuminium (RAL 9007), 610 anthrazitgrau (RAL 7016), 703 anthrazit (DB 703). Optional: Endstab in Systemfarbe nach RAL
<b>Montage:</b>	Standardmauerkasten_95 als integriertes Element im Mauerwerk. Der Einbau des Fensters sowie des Mauerkastens ist nach dem aktuellen Stand der Technik auszuführen. Optional: Windlast-Statikkonsole zur Windlastabtragung.
<b>Fabrikat:</b>	Der Ausschreibung liegt das Fabrikat Mauerkasten mit s_onro® Sonnenschutz und Rollladenbehang der Firma MHZ Hachtel GmbH & Co. KG, Sindelfinger Straße 21, 70771 Leinfelden-Echterdingen zugrunde oder gleichwertig.

SMK\_95

# Behangsystem Rollladen für Mauerkasten - SMK\_95

Leistungsverzeichnis



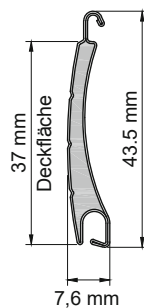
- ① Mauerkasten
- ② Behang
- ③ Grundprofil und Führungsschiene
- ④ Endstab

Standardmauerkasten - SMK\_95 mit Behangsystem AL37/AL52

## Rollladenprofil AL37

ausgeschäumtes, doppelwandiges, rollgeformtes Hohlkammerprofil aus hochfester Aluminiumlegierung, geräuschkämmende Beschichtung, Einbrennlackierung.

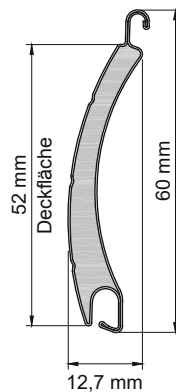
Gewicht pro m<sup>2</sup> 2,8 kg  
 max. Breite 3000 mm  
 max. Höhe 2700 mm  
 max. Fläche 6,5 m<sup>2</sup>



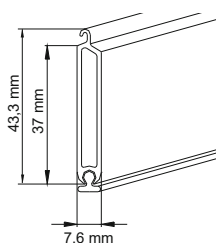
## Rollladenprofil AL52

ausgeschäumtes, doppelwandiges, rollgeformtes Hohlkammerprofil aus hochfester Aluminiumlegierung, geräuschkämmende Beschichtung, Einbrennlackierung.

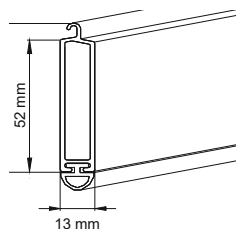
Gewicht pro m<sup>2</sup> 3,1 kg,  
 max. Breite 3000 mm  
 max. Höhe 2700 mm  
 max. Fläche 8 m<sup>2</sup>



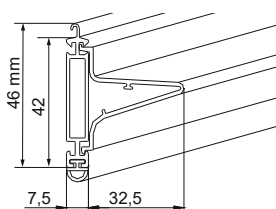
## Endstäbe



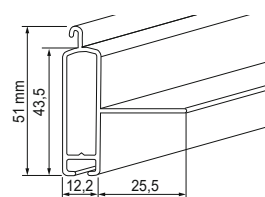
für AL37



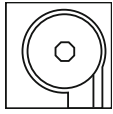
für AL52



optional für AL37  
 Winklendstab (WES42)  
 (Kombination mit Klinkerkasten nicht möglich!)



optional für AL52  
 Winklendstab (WES52).  
 (Kombination mit Klinkerkasten nicht möglich!)



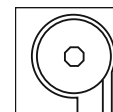
# Behangsystem Rollladen für Mauerkasten - SMK\_95

Leistungsverzeichnis

<b>Modell:</b>	<b>48-1198 Standardmauerkasten_95 für Rollladen, 48-1170 Grundprofil_95, 48-1184 Behangsystem AL37</b>
<b>Beschreibung:</b>	Rollladen mit Profil AL37 ist ein Sonnenschutz für die Verwendung im Außenbereich. Gefertigt nach DIN EN 13659.
<b>Baugrößen:</b>	Min. Breite 650 mm, max. Breite 3000 mm. Höhe bis 2700 mm, max. Fläche 6,5 m <sup>2</sup> . Max. zwei Behänge in einem durchgehenden Kasten, bis max. 4800 mm Breite. WWK 6 bis 1,4 m Breite, WWK 5 bis 1,70 m, WWK 4 bis 2,1 m, WWK 3 bis 2,70 m, WWK 2 bis 3,00 m Breite. Optional integrierte Absturzsicherung "tosafe" bestehend aus VSG-Klarglas mit Aluminium U-Abdeckprofil für die obere Glaskante im Standard eloxiert E6EV1 optional in Systemfarbe. Aufnahme integriert in das Rollladenführungsschienensystem, passend zum vorhandenen PVC-Grundprofil 42 x 95 mm mit allen notwendigen Zubehörteilen zur Befestigung, max. Glasbreite bei bodentiefen Fenstern 3000 mm bzw. bei Fenstern mit Brüstung 2000 mm, max. Glashöhe bei bodentiefen Fenstern 1200 mm und bei Fenstern mit Brüstung 500 mm.
<b>Kasten:</b>	Mauerkastenelement bestehend aus Neopor®-Hartschaum raumseitig geschlossen mit Spezialaufbau, auf den Rollladenbehang abgestimmt. Innen und außen mit XPS (Styrodur) als Putzträger, integrierte Aussteifungsplatte. Kastenabschlusschiene außen zum bauseitigen Aufstecken von Putzabschlussprofilen, Revisionsöffnung außen 95 mm. Kastenhöhe: 300 mm, Kastentiefe auf Maß: mind. 300 mm bis max. 500 mm. Abrollprofil 95 aus Aluminium (pulverbeschichtet) 65 x 43,5 mm, mit Bürstendichtung (grau), in den Standard-Systemfarben beschichtet. Optional auch als Klinkerkastenausführung wählbar. Kastenhöhe: 300 mm, Kastentiefe auf Maß: mind. 260 mm bis max. 500 mm. Optional: Aufdopplung in der Mauerwerksöffnung mit Holzplatten links und rechts in je 20 mm Schritten. Jede Seite individuell an den Kasten angebracht.
<b>Führungsschienen:</b>	2-teiliges Führungsschienensystem 95. Bestehend aus PVC-Grundprofil 42 x 95 mm. Aluminium-Führungsschiene 37 x 93 mm in Systemfarbe mit Einlauftrichter aus Kunststoff (weiß). Optional mit integriertem Führungsschienenabschluss und Schrägschnitt. Bei Absturzsicherung "tosafe" durchgängige Nut zur Aufnahme der Glasscheibe.
<b>Behangwelle:</b>	8-Kantwelle aus verzinktem Stahl Ø 60 x 0,6 mm mit Teleskopwelle
<b>Behang:</b>	Profil aus lackiertem Aluminiumband mit Licht- und Lüftungsschlitzen, doppelwandig, mit PU ausgeschäumt. Deckfläche: 37 mm, Gewicht: 2,8 kg/m <sup>2</sup> . Behang standardmäßig beidseitig über die gesamte Höhe arretiert, sodass keine seitliche Verschiebung der Profile stattfinden kann. Behang inklusive Aufhängefedern aus Stahlband (bei Motor Somfy RS 100, starre Wellenverbinder) zur Befestigung des Behangs auf der Wickelwelle.
<b>Endstab:</b>	Aus Aluminium 7,6 x 37 mm, stranggepresst, mit unterem Abschlusskeder. Mit integriertem Endstabgleiter aus Kunststoff (weiß), mit Anschlagstopfen aus PVC. Optional: Winkelendstab 7,5x42 mm (WES42), stranggepresst und nicht in Kombination mit Klinkerkasten möglich.
<b>Bedienung:</b>	Antrieb durch einen in die Behangwelle eingebauten Elero RolTop Standard Rohrmotor 230 V / 50 Hz (mit Behangschutz durch sensible Auflaufschutzerkennung in AB-Richtung und sensible Blockiererkennung in AUF-Richtung oder gleichwertig. Mit Standardanschlusskabel 2 m steckbar (weiß). Optional mit 5 m Anschlusskabel steckbar (weiß) oder 3 m Anschlusskabel steckbar und halogenfrei (schwarz). Optional Elero RolTop Funk 868 Rohrmotor, wie zuvor beschrieben, mit integriertem Funkempfänger, oder Somfy RS 100 io Rohrmotor 230 V / 50 Hz mit Anschlusskabel 3 m steckbar (schwarz), mit integriertem Funkempfänger. Steuerung über diverse Funksender siehe Zubehör. Jede Anlage mit eigenem Antrieb, keine gekoppelten Anlagen möglich. Alle Motorkabel mit offenen Kabellitzen und UV-beständig. Kein Synchronlauf bei Gruppensteuerung.
<b>Systemfarben:</b>	Führungsschienen und Abrollprofil pulverbeschichtet, 171 weiß (RAL 9016), 900 silber (RAL 9006), 380 graualuminium (RAL 9007), 610 anthrazitgrau (RAL 7016), 703 anthrazit (DB 703). Optional nach Classic-RAL-Karte. Sonderfarben auf Anfrage.
<b>Grundprofilfarben:</b>	171 weiß (ähnlich RAL 9016), 610 anthrazitgrau (ähnlich RAL 7016)
<b>Behangfarben:</b>	171 weiß (ähnl. RAL 9016), 115 grau (ähnl. RAL 7038), 900 silber (ähnl. RAL 9006), 380 graualuminium (ähnl. RAL 9007), 610 anthrazitgrau (ähnl. RAL 7016), 703 anthrazit (ähnl. DB 703). Sonderfarben auf Anfrage ab 200 m <sup>2</sup> .
<b>Endstabfarben:</b>	Pulverbeschichtet an die Farbe des Behanges angepasst: 171 weiß (RAL 9016), 900 silber (RAL 9006), 380 graualuminium (RAL 9007), 610 anthrazitgrau (RAL 7016), 703 anthrazit (DB 703), 100 silber eloxiert E6EV1 bei Behangfarbe 115 grau. Optional: Endstab in Systemfarbe nach RAL.
<b>Montage:</b>	Standardmauerkasten_95 als integriertes Element im Mauerwerk. Der Einbau des Fensters sowie des Mauerkasten ist nach dem aktuellen Stand der Technik auszuführen. Optional: Windlast-Statikkonsole zur Windlastabtragung.
<b>Fabrikat:</b>	Der Ausschreibung liegt das Fabrikat Mauerkasten mit Rollladenprofil AL37 der Firma MHZ Hachtel GmbH & Co. KG, Sindelfinger Straße 21, 70771 Leinfelden-Echterdingen zugrunde oder gleichwertig.

SMK\_95

# Behangsystem Rollladen für Mauerkasten - SMK\_95

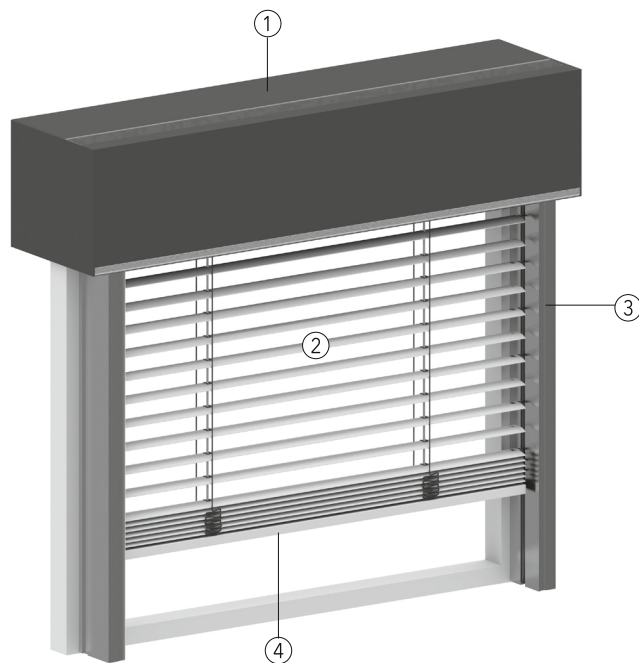
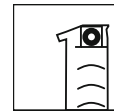


## Leistungsverzeichnis

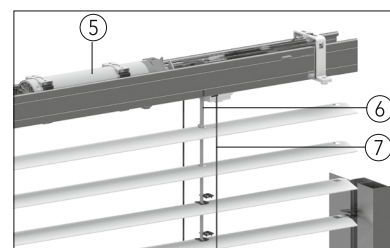
<b>Modell:</b>	<b>48-1198 Standardmauerkasten_95 für Rollladen, 48-1170 Grundprofil_95, 48-1185 Behangsystem AL52</b>
<b>Beschreibung:</b>	Rollladen mit Profil AL52 ist ein Sonnenschutz für die Verwendung im Außenbereich. Gefertigt nach DIN EN 13659.
<b>Baugrößen:</b>	Min. Breite 650 mm, max. Breite 3000 mm. Höhe bis 2700 mm, max. Fläche max. 8,0 m <sup>2</sup> . Max. zwei Anlagen in einem durchgehenden Kasten, bis max. 4800 mm Breite. WWK 6 bis 1,4 m Breite, WWK 5 bis 1,70 m, WWK 4 bis 2,1 m, WWK 3 bis 2,70 m, WWK 2 bis 3,00 m Breite. Optional: integrierte Absturzsicherung "tosafe" bestehend aus VSG-Klarglas mit Aluminium U-Abdeckprofil für die obere Glaskante im Standard eloxiert E6EV1 optional in Systemfarbe. Aufnahme integriert in das Rollladenführungs-schienensystem, passend zum vorhandenen PVC-Grundprofil 42 x 95 mm mit allen notwendigen Zubehöerteilen zur Befestigung, max. Glasbreite bei bodentiefen Fenster 3000 mm bzw. bei Fenster mit Brüstung 2000 mm, max. Glashöhe bei bodentiefen Fenster 1200 mm und bei Fenster mit Brüstung 500 mm.
<b>Kasten:</b>	Mauerkastenelement bestehend aus Neopor®-Hartschaum raumseitig geschlossen mit Spezialaufbau, auf den Rollladenbehang abgestimmt. Innen und außen mit XPS (Styrodur) als Putzträger, integrierte Aussteifungsplatte. Kastenabschlusschiene außen zum bauseitigen Aufstecken von Putzabschlussprofilen, Revisionsöffnung außen 95 mm. Kastenhöhe: 300 mm, Kastentiefe auf Maß: mind. 300 mm bis max. 500 mm. Abrollprofil 95 aus Aluminium (pulverbeschichtet) 65 x 43,5 mm, mit Bürstendichtung (grau), in den Standard-Systemfarben beschichtet. Optional auch als Klinkerkastenausführung wählbar. Kastenhöhe: 300 mm, Kastentiefe auf Maß: mind. 260 mm bis max. 500 mm.
<b>Führungsschienen:</b>	2-teiliges Führungsschienensystem 95. Bestehend aus PVC-Grundprofil 42 x 95 mm. Aluminium-Führungsschiene 37 x 93 mm in Systemfarbe mit Einlauftrichter aus Kunststoff (weiß). Optional mit integriertem Führungsschienenabschluss und Schrägschnitt. Bei Absturzsicherung "tosafe" durchgängige Nut zur Aufnahme der Glasscheibe.
<b>Behangwelle:</b>	8-Kantwelle aus verzinktem Stahl Ø 60 x 0,6 mm mit Teleskopwelle
<b>Behang:</b>	Profil aus lackiertem Aluminiumband mit Licht- und Lüftungsschlitzen, doppelwandig, mit PU ausgeschäumt. Deckfläche: 52 mm, Gewicht: 3,1 kg/m <sup>2</sup> . Behang standardmäßig beidseitig über die gesamte Höhe arretiert, sodass keine seitliche Verschiebung der Profile stattfinden kann. Behang inklusive Aufhängefedern aus Stahlband (bei Motor Somfy RS 100, starre Wellenverbinder) zur Befestigung des Behangs auf der Wickelwelle.
<b>Endstab:</b>	Aus Aluminium 13 x 52 mm, stranggepresst, mit unterem Abschlusskeder. Mit integriertem Endstabgleiter aus Kunststoff (weiß), mit Anschlagstopfen aus PVC. Optional: Winkelendstab 12,2 x 51 mm (WES52), stranggepresst und nicht in Kombination mit Klinkerkasten möglich.
<b>Bedienung:</b>	Antrieb durch einen in die Behangwelle eingebauten Elero RolTop Standard Rohrmotor 230 V / 50 Hz (mit Behangschutz durch sensible Aufaufschutzerkennung in AB-Richtung und sensible Blockierererkennung in AUF-Richtung oder gleichwertig. Mit Standardanschlusskabel 2 m steckbar (weiß). Optional mit 5 m Anschlusskabel steckbar (weiß) oder 3 m Anschlusskabel steckbar und halogenfrei (schwarz). Optional Elero RolTop Funk 868 Rohrmotor, wie zuvor beschrieben, mit integriertem Funkempfänger, oder Somfy RS 100 io Rohrmotor 230 V / 50 Hz mit Anschlusskabel 3 m steckbar (schwarz), mit integriertem Funkempfänger. Steuerung über diverse Funksender siehe Zubehör. Jede Anlage mit eigenem Antrieb, keine gekoppelten Anlagen möglich. Alle Motorkabel mit offenen Kabellitzen und UV-beständig. Kein Synchronlauf bei Gruppensteuerung.
<b>Systemfarben:</b>	Führungsschienen und Abrollprofil pulverbeschichtet, 171 weiß (RAL 9016), 900 silber (RAL 9006), 380 graualuminium (RAL 9007), 610 anthrazitgrau (RAL 7016), 703 anthrazit (DB 703). Optional nach Classic-RAL-Karte. Sonderfarben auf Anfrage.
<b>Grundprofilfarben:</b>	171 weiß (ähnlich RAL 9016), 610 anthrazitgrau (ähnlich RAL 7016)
<b>Behangfarben:</b>	171 weiß (ähnl. RAL 9016), 115 grau (ähnl. RAL 7038), 900 silber (ähnl. RAL 9006), 380 graualuminium (ähnl. RAL 9007), 610 anthrazitgrau (ähnl. RAL 7016), 703 anthrazit (ähnl. DB 703). Sonderfarben auf Anfrage ab 200 m <sup>2</sup> .
<b>Endstabfarben:</b>	Pulverbeschichtet an die Farbe des Behanges angepasst: 171 weiß (RAL 9016), 900 silber (RAL 9006), 380 graualuminium (RAL 9007), 610 anthrazitgrau (RAL 7016), 703 anthrazit (DB 703), 100 silber eloxiert E6EV1 bei Behangfarbe 115 grau. Optional: Endstab in Systemfarbe nach RAL.
<b>Montage:</b>	Standardmauerkasten_95 als integriertes Element im Mauerwerk. Der Einbau des Fensters sowie des Mauerkasten ist nach dem aktuellen Stand der Technik auszuführen. Optional: Windlast-Statikkonsole zur Windlastabtragung.
<b>Fabrikat:</b>	Der Ausschreibung liegt das Fabrikat Mauerkasten mit Rollladenprofil AL52 der Firma MHZ Hachtel GmbH & Co. KG, Sindelfinger Straße 21, 70771 Leinfelden-Echterdingen zugrunde oder gleichwertig.

# Behangsystem Außenraffstore für Mauerkasten - SMK\_95

Leistungsverzeichnis



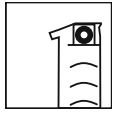
- ① Mauerkasten
- ② Lamellenbehang
- ③ Grundprofil/Führungsschiene
- ④ Unterschiene
- ⑤ Elektro-Antrieb 230 V
- ⑥ Aufzugsband
- ⑦ Leiterkordel



Standardmauerkasten - SMK\_95 mit Behangsystem Außenraffstore

## Leistungsverzeichnis

Modell:	<b>48-1189 Standardmauerkasten_95 für Außenraffstore, 48-1170 Grundprofil_95, 18-5669 Behangsystem Außenraffstore 60 flach</b>
Beschreibung:	Außenraffstore mit flachen 60 mm breiten Lamellen. Mit Sicherung der Leiterkordeln gegen Verschieben. Lamellen laufen geschlossen nach unten und 90° geöffnet nach oben. Gefertigt nach DIN EN 13659.
Baugrößen:	Außenraffstore: min. Breite 830 mm, max. Breite 4500 mm. Min. Höhe 500 mm, max. Höhe bis 2270 mm und max. Fläche 12,0 m <sup>2</sup> . WWK 0 bis 4500 mm Breite.
Kasten:	Mauerkastenelement bestehend aus Neopor®-Hartschaum raumseitig geschlossen mit Spezialaufbau, auf den Außenraffstore mit 60 mm Flachlamelle abgestimmt. Innen und außen mit XPS (Styrodur) als Putzträger, integrierte Aussteifungsplatte. Kastenabschlusschiene außen zum bauseitigen Aufstecken von Putzabschlussprofilen, Revisionsöffnung außen 95 mm. Kastenhöhe: 300 mm, Kastentiefe auf Maß: mind. 300 mm bis max. 500 mm. Abdeckprofil aus Aluminium, pulverbeschichtet in den Standard-Systemfarben.  Optional auch als Klinkerkastenausführung wählbar. Kastenhöhe: 300 mm, Kastentiefe auf Maß: mind. 260 mm bis max. 500 mm. Optional: Aufdopplung in der Mauerwerksöffnung mit Holzplatten links und rechts in je 20 mm Schritten. Jede Seite individuell an den Kasten angebracht.
Führungsschienen:	2-teiliges Führungsschienensystem 95. Bestehend aus PVC-Grundprofil 42 x 95 mm. Aluminium-Führungsschiene 37 x 93 mm in Systemfarbe, mit integriertem Führungsschienenabschluss. Optional mit Schrägschnitt.
Behang:	Lamellen 60 mm breit, ca. 0,45 mm stark, Gewicht 1,26 kg/m <sup>2</sup> , gewölbt. Mit lichtechtem Lack im Spezialverfahren korrosionsbeständig einbrennlackiert. Standardmäßig mit Vollösung (Aufzugsband mit Kunststoffösen (schwarz) in jeder Lamelle schonend geführt). Farben siehe S. 122.
Leiterkordel:	Trevira-Leiterkordel (schwarz), in schwerer Sonderausführung mit Doppelstegen. Jede 5. Lamelle ist am oberen Steg der Leiterkordel befestigt.
Aufzugsband:	Geflochtenes Treviraband (schwarz), 6 mm breit und 0,33 mm stark, in witterungsbeständiger Ausführung, bruch- und knickfest, schrumpf- und dehnungsarm.



# Behangsystem Außenraffstore für Mauerkasten - SMK\_95

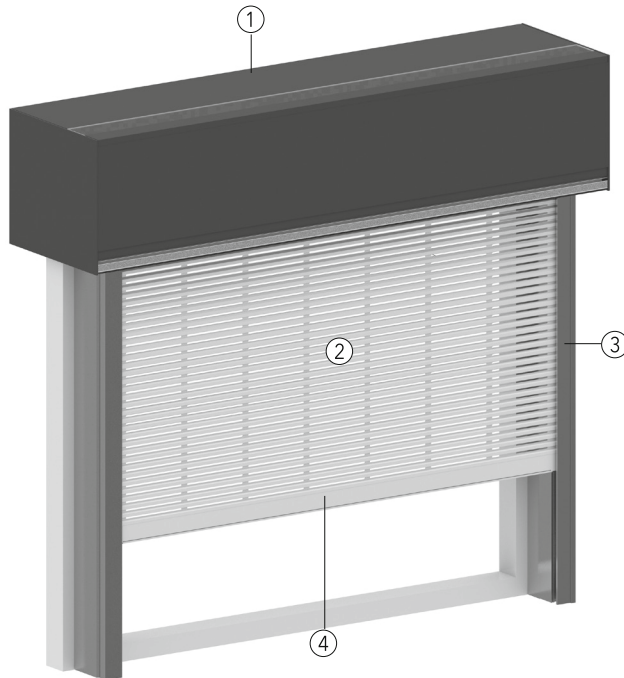
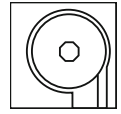
Leistungsverzeichnis

<b>Ober-/ Unterschiene:</b>	<b>Oberschiene:</b> U-Profil aus Stahlblech, verzinkt, Breite 57 mm, Höhe 51 mm, nach oben offen. <b>Unterschiene:</b> aus Aluminium, stranggepresst, Breite 60 mm, Höhe 21 mm.
<b>Bedienung:</b>	Heben, Senken und Wenden der Lamellen um 90° mittels Geiger GJ56 Elektro-Antrieb 230V/50 Hz (Standardelektromotor), mittig eingebaut, mit Thermoschutzschalter, werksseitig eingestelltem unteren Endschalter und Auflauf-Endschalter für die obere Endlage. Mit Anschlusskabel 0,9 m, inkl. Hirschmannstecker STAS 3N. Schutzart der gesamten Einheit nach VDE DIN 400500 IP54. Aufzug- und Wendemechanik in geschlossenem Lagergehäuse, Kraftübertragung durch Vierkantrohr 12 mm aus Aluminium. Optional: Geiger GJ56 DuoDrive, wie zuvor beschrieben, mit 2 Fahrgeschwindigkeiten. elero JA Soft 230V / 50Hz mit geräuschloser Softbremse. elero JA Comfort 230V / 50Hz mit geräuschloser Softbremse, 2 Fahrgeschwindigkeiten und Bandlängenausgleich. elero JA Comfort 868 Funkmotor, wie zuvor beschrieben mit integriertem Funkempfänger. Alle elero Antriebe mit Anschlusskabel 0,8m inkl. Hirschmannstecker STAS 3N. Somfy J4 io Funkantrieb 230 V / 50 HZ mit integriertem Funkempfänger. Mit Anschlusskabel 0,5 m, inkl. Hirschmannstecker STAS 3N. Alle Motorkabel sind UV-beständig und halogenfrei. Steuerung über diverse Funksender siehe Zubehör.
<b>Systemfarben:</b>	Führungsschienen und Abdeckprofil pulverbeschichtet, 171 weiß (RAL 9016), 900 silber (RAL 9006), 380 graualuminium (RAL 9007), 610 anthrazitgrau (RAL 7016), 703 anthrazit (DB 703). Optional nach Classic-RAL-Karte. Sonderfarben auf Anfrage.
<b>Grundprofilfarben:</b>	171 weiß (ähnlich RAL 9016), 610 anthrazitgrau (ähnlich RAL 7016)
<b>Behangfarben:</b>	Farben siehe S. 122 oder lt. MHZ-Farbfächer
<b>Unterschiennenfarbe:</b>	Pulverbeschichtet in den Standardfarben: 171 weiß (RAL 9016), 100 silber eloxiert E6EV1, 380 graualuminium (RAL 9007), 610 anthrazitgrau (RAL 7016), 703 anthrazit (DB 703). Optional: Unterschiene in Systemfarbe nach RAL.
<b>Montage:</b>	Standardmauerkasten_95 als integriertes Element im Mauerwerk. Der Einbau des Fensters sowie des Mauerkasten ist nach dem aktuellen Stand der Technik auszuführen. Optional: Windlast-Statikkonsole zur Windlastabtragung.
<b>Fabrikat:</b>	Der Ausschreibung liegt das Fabrikat Mauerkasten mit Außenraffstore der Firma MHZ Hachtel GmbH & Co. KG, Sindelfinger Straße 21, 70771 Leinfelden-Echterdingen zugrunde oder gleichwertig.

SMK\_95

# Behangsystem s\_onro für Mauerkasten - SMK/UMK\_120

Leistungsverzeichnis

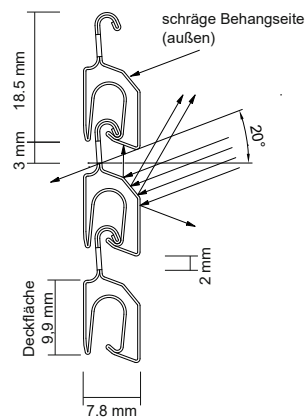


- ① Mauerkasten
- ② Behang
- ③ Grundprofil und Führungsschiene
- ④ Endstab

Mauerkasten - SMK/UMK\_120 mit Behangsystem s\_onro



Lamelle geöffnet  
M 1:1



Lamelle geschlossen  
M 1:1

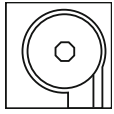


## Sonnenschutz und Rollladen in perfekter Harmonie.

Einer der großen Vorteile von s\_onro® liegt in der speziell konzipierten Profilgeometrie. Ab einem Sonnenstand von 20° verhindert s\_onro® die direkte Sonneneinstrahlung in den Raum. Dabei wird eine hohe Durchsicht von innen nach außen gewährleistet. Je nach Intensität der Sonneneinstrahlung kann der Öffnungsgrad des Behangs tagsüber durch Öffnen und Schließen flexibel angepasst werden. Von höchster Transparenz bis hin zur Abdunkelung. Bei Tag ist s\_onro® Sonnenschutz, bei Nacht kann der Behang nach Wunsch wie ein herkömmlicher Rollladen geschlossen werden.

Gewicht pro m<sup>2</sup> 5,8 kg  
 max. Breite 2500 mm  
 max. Höhe 2700 mm  
 max. Fläche 6,0 m<sup>2</sup>





# Behangsystem s\_onro für Mauerkasten - SMK/UMK\_120

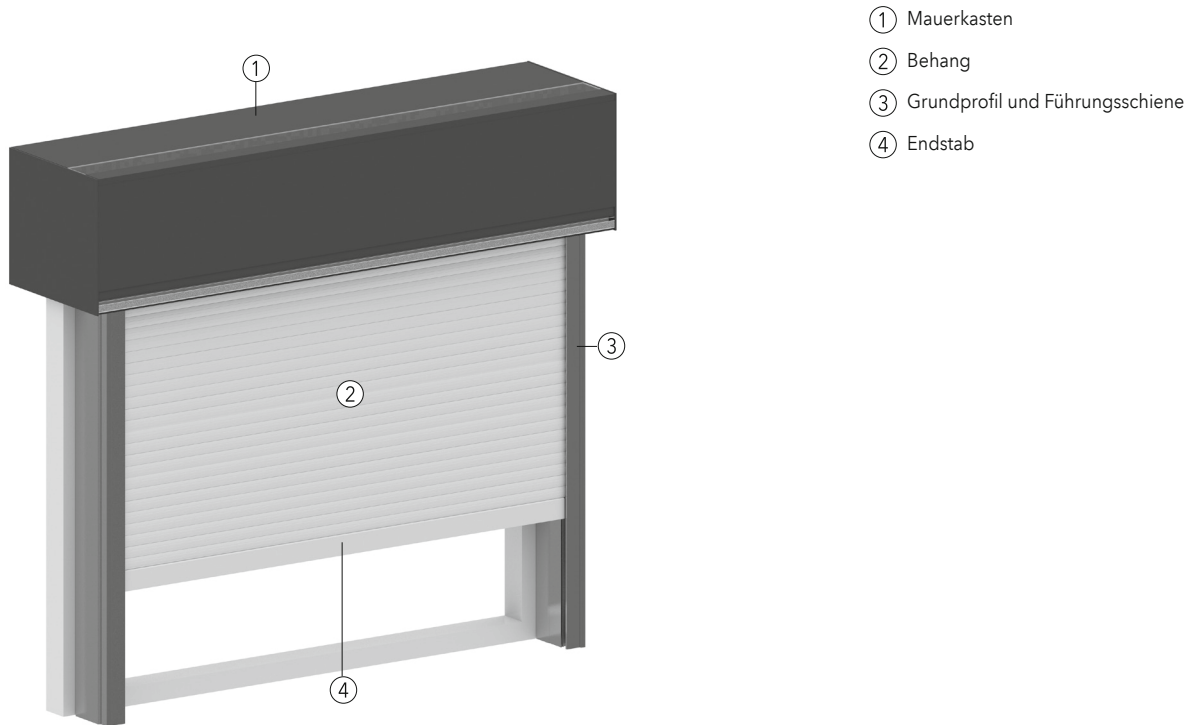
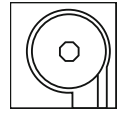
Leistungsverzeichnis

<b>Modell:</b>	<b>48-1192 Standardmauerkasten_120 für s_onro, 48-1176 Grundprofil_120, 48-1131 Behangsystem s_onro, 48-1115 Universalmauerkasten_120 für s_onro</b>
<b>Beschreibung:</b>	s_onro® ist ein Sonnenschutz und Rollladen für die Verwendung im Außenbereich. Gefertigt nach DIN EN 13659.
<b>Baugrößen:</b>	s_onro®: min. Breite 650 mm, max. Breite 2500 mm. Höhe bis 2700 mm, max. Fläche 6,0 m <sup>2</sup> . Maximal zwei Behänge in einem durchgehenden Kasten, bis max. 4800 mm Breite. s_onro® (geschlossen) WWK 6 bis 2000 mm Breite, WWK 4 bis 2400 mm Breite und WWK 3 bis 2500 mm Breite. Optional integrierte Absturzsicherung "tosafe" bestehend aus VSG-Klarglas mit Aluminium U-Abdeckprofil für die obere Glaskante im Standard eloxiert E6EV1 optional in Systemfarbe. Aufnahme integriert in das Rollladenführungsschienensystem, passend zum vorhandenen Alu-Grundprofil 42 x 120 mm mit allen notwendigen Zubehörteilen zur Befestigung, max. Glasbreite bei bodentiefen Fenstern 3000 mm bzw. bei Fenstern mit Brüstung 2000 mm, max. Glashöhe bei bodentiefen Fenstern 1200 mm und bei Fenstern mit Brüstung 500 mm.
<b>Kasten:</b>	Bei Modell 48-1192 Standardmauerkastenelement bestehend aus Neopor®-Hartschaum raumseitig geschlossen mit Spezialaufbau, auf den s_onro Behang abgestimmt. Bei Modell 48-1115 modulares Universalmauerkastenelement bestehend aus Neopor®-Hartschaum raumseitig geschlossen mit Spezialaufbau, auf den s_onro Behang abgestimmt. Mit der Möglichkeit nachträglich, mit Einlegeelementen als Umrüstset für zip_2.0 (bestehend aus PZ1/PZ2/PZ3) und Raffstores (bestehend aus PZ3/PZ4), aus Neopor/Styropor einzubauen und die Anlage umzurüsten. Innen und außen mit XPS (Styrodur) als Putzträger, integrierte Aussteifungsplatte. Kastenabschlusschiene außen zum bauseitigen Aufstecken von Putzabschlussprofilen, Revisionsöffnung außen 120 mm. Kastenhöhe: 300 mm, Kastentiefe auf Maß: mind. 300 mm bis max. 500 mm. Zusätzliches Umlenkrohr für die Behangstabilisierung aus Aluminium Ø 50 x 2 mm, silber eloxiert E6/EV1. Abrollprofil 120 aus Aluminium (pulverbeschichtet) 87 x 43,5 mm, mit Bürstendichtung (grau), in den Standard-Systemfarben beschichtet. Optional auch als Klinkerkastenausführung wählbar. Kastenhöhe: 300 mm, Kastentiefe auf Maß: mind. 260 mm bis max. 500 mm. Optional: Aufdopplung in der Mauerwerksöffnung mit Holzplatten links und rechts in je 20 mm Schritten. Jede Seite individuell an den Kasten angebracht.
<b>Führungsschienen:</b>	2-teiliges Führungsschienensystem 120. Bestehend aus Aluminium-Grundprofil 44,5 x 120 mm. Aluminium-Führungsschiene 39 x 118 mm in Systemfarbe, mit integriertem Führungsschienenabschluss. Optional mit Schrägschnitt. Bei Absturzsicherung "tosafe", partielles tosafe-Inlay 23 x 50 mm zur Aufnahme der Glasscheibe.
<b>Behangwelle:</b>	8-Kantwelle aus verzinktem Stahl SW60 (Ø 60 x 0,9 mm)
<b>Behang:</b>	Behang aus rollgeformten, doppelwandigen Aluminiumprofilen mit Licht- und Lüftungsschlitzen in der Abmessung 100 x 3,0 mm, ca. 18 % der Behangfläche sind in der Beschattungsstellung geöffnet. Profilgeometrie der Lamellen ist den neuesten licht- und energietechnischen Erkenntnissen angepasst, Deckfläche 9,9 mm. Gewicht 5,8 kg/m <sup>2</sup> . Behang standardmäßig beidseitig über die gesamte Höhe arretiert, sodass keine seitliche Verschiebung der Profile stattfinden kann. Behang inklusive Aufhängedfedern aus Stahl (Teflon ummantelt) zur Befestigung des Behangs auf der Wickelwelle.
<b>Endstab:</b>	Aus Aluminium, 7,8 x 50 mm, stranggepresst und beschwert. Mit drehbaren Endstabgleitern und Kunststoffabschlussprofil. Optional mit Anschlagstopfen Länge 30 mm
<b>Bedienung:</b>	Antrieb durch einen in die Behangwelle eingebauten Elero RolTop s_onro Rohrmotor 230 V / 50 Hz (mit Behangschutz durch sensible Auflaufschutzerkennung in AB-Richtung und sensible Blockiererkennung in AUF-Richtung) oder gleichwertig. Mit Standardanschlusskabel 2 m steckbar (weiß). Optional mit 5 m Anschlusskabel steckbar (weiß) oder 3 m Anschlusskabel steckbar und halogenfrei (schwarz). Optional: Elero RolTop s_onro Funk 868 Rohrmotor, wie zuvor beschrieben, mit integriertem Funkempfänger, oder Somfy RS 100 io Rohrmotor 230 V / 50 Hz mit Anschlusskabel 3 m steckbar (schwarz), Auflaufschutzerkennung nicht möglich, mit integriertem Funkempfänger. Steuerung über diverse Funksender siehe Zubehör. Jede Anlage mit eigenem Antrieb, keine gekoppelten Anlagen möglich. Alle Motorkabel mit offenen Kabellitzen und UV-beständig. Kein Synchronlauf bei Gruppensteuerung.
<b>Systemfarben:</b>	Führungsschienen und Abrollprofil pulverbeschichtet, 171 weiß (RAL 9016), 900 silber (RAL 9006), 380 graualuminium (RAL 9007), 610 anthrazitgrau (RAL 7016), 703 anthrazit (DB 703). Optional nach Classic-RAL-Karte. Sonderfarben auf Anfrage.
<b>Grundprofilfarben:</b>	171 weiß (RAL 9016), 610 anthrazitgrau (RAL 7016)
<b>Behangfarben:</b>	171 weiß (ähnlich RAL 9016), 900 silber (ähnlich RAL 9006), 380 graualuminium (ähnlich RAL 9007), 610 anthrazitgrau (ähnlich RAL 7016), 703 anthrazit (ähnlich DB 703). Sonderfarben auf Anfrage ab 200 m <sup>2</sup> .
<b>Endstabfarben:</b>	Pulverbeschichtet an die Farbe des Behanges angepasst: 171 weiß (RAL 9016), 900 silber (RAL 9006), 380 graualuminium (RAL 9007), 610 anthrazitgrau (RAL 7016), 703 anthrazit (DB 703). Optional: Endstab in Systemfarbe nach RAL.
<b>Montage:</b>	Standardmauerkasten_95 als integriertes Element im Mauerwerk. Der Einbau des Fensters sowie des Mauerkasten ist nach dem aktuellen Stand der Technik auszuführen. Optional: Windlast-Statikkonsole zur Windlastabtragung.
<b>Fabrikat:</b>	Der Ausschreibung liegt das Fabrikat Mauerkasten/Universalmauerkasten mit s_onro® Sonnenschutz und Rollladenbehang der Firma MHZ Hachtel GmbH & Co. KG, Sindelfinger Straße 21, 70771 Leinfelden-Echterdingen zugrunde oder gleichwertig.

SMK/  
UMK\_120  
s\_onro

# Behangsystem Rollladen für Mauerkasten - SMK/UMK\_120

Leistungsverzeichnis



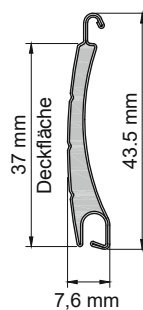
- ① Mauerkasten
- ② Behang
- ③ Grundprofil und Führungsschiene
- ④ Endstab

Mauerkasten - SMK/UMK\_120 mit Behangsystem AL37/AL52

## Rollladenprofil AL37

ausgeschäumtes, doppelwandiges, rollgeformtes Hohlkammerprofil aus hochfester Aluminiumlegierung, geräuschkämmende Beschichtung, Einbrennlackierung.

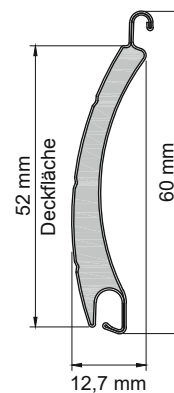
Gewicht pro m<sup>2</sup> 2,8 kg  
 max. Breite 3000 mm  
 max. Höhe 2700 mm  
 max. Fläche 6,5 m<sup>2</sup>



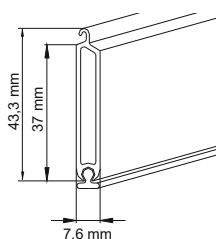
## Rollladenprofil AL52

ausgeschäumtes, doppelwandiges, rollgeformtes Hohlkammerprofil aus hochfester Aluminiumlegierung, geräuschkämmende Beschichtung, Einbrennlackierung.

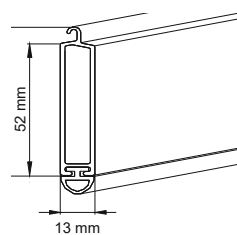
Gewicht pro m<sup>2</sup> 3,1 kg,  
 max. Breite 3000 mm  
 max. Höhe 2700 mm  
 max. Fläche 8 m<sup>2</sup>



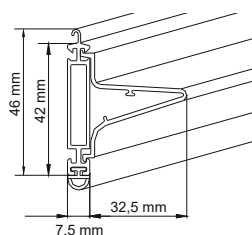
## Endstäbe



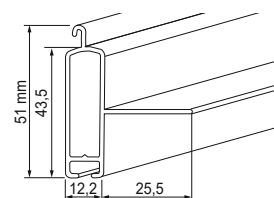
für AL37



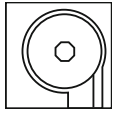
für AL52



optional für AL37  
 Winklendstab (WES42)  
 (Kombination mit Klinkerkasten nicht möglich!)



optional für AL52  
 Winklendstab (WES52).  
 (Kombination mit Klinkerkasten nicht möglich!)



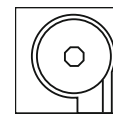
# Behangsystem Rollladen für Mauerkasten - SMK/UMK\_120

Leistungsverzeichnis

<b>Modell:</b>	<b>48-1197 Standardmauerkasten_120 für Rollladen, 48-1176 Grundprofil_120, 48-1174 Behangsystem AL37, 48-1115 Universalmauerkasten_120 für Rollladen</b>
<b>Beschreibung:</b>	Rollladen mit Profil AL37 ist ein Sonnenschutz für die Verwendung im Außenbereich. Gefertigt nach DIN EN 13659.
<b>Baugrößen:</b>	Min. Breite 650 mm, max. Breite 3000 mm. Höhe bis 2700 mm, max. Fläche 6,5 m <sup>2</sup> . Max. zwei Behänge in einem durchgehenden Kasten, bis max. 4800 mm Breite. WWK 6 bis 1,4 m Breite, WWK 5 bis 1,70 m, WWK 4 bis 2,1 m, WWK 3 bis 2,70 m, WWK 2 bis 3,00 m Breite. Optional integrierte Absturzsicherung "tosafe" bestehend aus VSG-Klarglas mit Aluminium U-Abdeckprofil für die obere Glaskante im Standard eloxiert E6EV1 optional in Systemfarbe. Aufnahme integriert in das Rollladenführungsschienensystem, passend zum vorhandenen Alu-Grundprofil 42 x 120 mm mit allen notwendigen Zubehörteilen zur Befestigung, max. Glasbreite bei bodentiefen Fenstern 3000 mm bzw. bei Fenstern mit Brüstung 2000 mm, max. Glashöhe bei bodentiefen Fenstern 1200 mm und bei Fenstern mit Brüstung 500 mm.
<b>Kasten:</b>	Bei Modell 48-1197 Standardmauerkastenelement bestehend aus Neopor®-Hartschaum raumseitig geschlossen mit Spezialaufbau, auf den Rollladen Behang abgestimmt. Bei Modell 48-1115 modulares Universalmauerkastenelement bestehend aus Neopor®-Hartschaum raumseitig geschlossen mit Spezialaufbau, auf den Rollladen Behang abgestimmt. Mit der Möglichkeit nachträglich, mit Einlegeelementen als Umrüstset für zip_2.0 (bestehend aus PZ1/PZ2/PZ3) und Raffstores (bestehend aus PZ3/PZ4), aus Neopor/Styropor einzubauen und die Anlage umzurüsten. Innen und außen mit XPS (Styrodur) als Putzträger, integrierte Aussteifungsplatte. Kastenabschlusschiene außen zum bauseitigen Aufstecken von Putzabschlussprofilen, Revisionsöffnung außen 120 mm. Kastenhöhe: 300 mm, Kastentiefe auf Maß: mind. 300 mm bis max. 500 mm. Abrollprofil 120 aus Aluminium (pulverbeschichtet) 87 x 43,5 mm, mit Bürstendichtung (grau), in den Standard-Systemfarben beschichtet. Optional auch als Klinkerkastenausführung wählbar. Kastenhöhe: 300 mm, Kastentiefe auf Maß: mind. 260 mm bis max. 500 mm. Optional: Aufdopplung in der Mauerwerksöffnung mit Holzplatten links und rechts in je 20 mm Schritten. Jede Seite individuell an den Kasten angebracht.
<b>Führungsschienen:</b>	2-teiliges Führungsschienensystem 120. Bestehend aus Aluminium-Grundprofil 44,5 x 120 mm. Aluminium-Führungsschiene 39 x 118 mm in Systemfarbe mit Einlauftrichter aus Kunststoff (weiß). Optional mit integriertem Führungsschienenabschluss oder Schrägschnitt. Bei Absturzsicherung "tosafe", partielles tosafe-Inlay 23 x 50 mm zur Aufnahme der Glasscheibe. Optional: Aufdopplung in der Mauerwerksöffnung mit Holzplatten links und rechts in je 20 mm Schritten. Jede Seite individuell an den Kasten angebracht.
<b>Behangwelle:</b>	8-Kantwelle aus verzinktem Stahl Ø 60 x 0,6 mm mit Teleskopwelle
<b>Behang:</b>	Profil aus lackiertem Aluminiumband mit Licht- und Lüftungsschlitzen, doppelwandig, mit PU ausgeschäumt. Deckfläche: 37 mm, Gewicht: 2,8 kg/m <sup>2</sup> . Behang standardmäßig beidseitig über die gesamte Höhe arretiert, sodass keine seitliche Verschiebung der Profile stattfinden kann. Behang inklusive Aufhängefedern aus Stahlband (bei Motor Somfy RS 100, starre Wellenverbinder) zur Befestigung des Behanges auf der Wickelwelle.
<b>Endstab:</b>	Aus Aluminium 7,6 x 33 mm, stranggepresst, mit unterem Abschlusskeder. Mit integriertem Endstabgleiter aus Kunststoff (weiß), mit Anschlagstopfen aus PVC. Optional: Winkelendstab 7,5 x 42 mm (WES42), stranggepresst und nicht in Kombination mit Klinkerkasten möglich.
<b>Bedienung:</b>	Antrieb durch einen in die Behangwelle eingebauten Elero RolTop Standard Rohrmotor 230 V / 50 Hz (mit Behangschutz durch sensible Auflaufschutzerkennung in AB-Richtung und sensible Blockiererkennung in AUF-Richtung oder gleichwertig. Mit Standardanschlusskabel 2 m steckbar (weiß). Optional mit 5 m Anschlusskabel steckbar (weiß) oder 3 m Anschlusskabel steckbar und halogenfrei (schwarz). Optional: Elero RolTop Funk 868 Rohrmotor, wie zuvor beschrieben, mit integriertem Funkempfänger, oder Somfy RS 100 io Rohrmotor 230 V / 50 Hz mit Anschlusskabel 3 m steckbar (schwarz), mit integriertem Funkempfänger. Steuerung über diverse Funksender siehe Zubehör. Jede Anlage mit eigenem Antrieb, keine gekoppelten Anlagen möglich. Alle Motorkabel mit offenen Kabellitzen und UV-beständig. Kein Synchronlauf bei Gruppensteuerung.
<b>Systemfarben:</b>	Führungsschienen und Abrollprofil pulverbeschichtet, 171 weiß (RAL 9016), 900 silber (RAL 9006), 380 graualuminium (RAL 9007), 610 anthrazitgrau (RAL 7016), 703 anthrazit (DB 703). Optional nach Classic-RAL-Karte. Sonderfarben auf Anfrage.
<b>Behangfarben:</b>	171 weiß (äbnl. RAL 9016), 115 grau (äbnl. RAL 7038), 900 silber (äbnl. RAL 9006), 380 graualuminium (äbnl. RAL 9007), 610 anthrazitgrau (äbnl. RAL 7016), 703 anthrazit (äbnl. DB 703). Sonderfarben auf Anfrage ab 200 m <sup>2</sup> .
<b>Grundprofilfarben:</b>	171 weiß (RAL 9016), 610 anthrazitgrau (RAL 7016)
<b>Endstabfarben:</b>	Pulverbeschichtet an die Farbe des Behanges angepasst: 171 weiß (RAL 9016), 900 silber (RAL 9006), 380 graualuminium (RAL 9007), 610 anthrazitgrau (RAL 7016), 703 anthrazit (DB 703), 100 silber eloxiert E6EV1 bei Behangfarbe 115 grau (äbnl. RAL 7038). Optional: Endstab in Systemfarbe nach RAL.
<b>Montage:</b>	Standardmauerkasten_120 als integriertes Element im Mauerwerk. Der Einbau des Fensters sowie des Mauerkastens ist nach dem aktuellen Stand der Technik auszuführen. Optional: Windlast-Statikkonsole zur Windlastabtragung.
<b>Fabrikat:</b>	Der Ausschreibung liegt das Fabrikat Mauerkasten/Universalmauerkasten mit Rollladenprofil AL37 der Firma MHZ Hachtel GmbH & Co. KG, Sindelfinger Straße 21, 70771 Leinfelden-Echterdingen zugrunde oder gleichwertig.

SMK/  
UMK\_120  
Rollladen

# Behangsystem Rollladen für Mauerkasten - SMK/UMK\_120

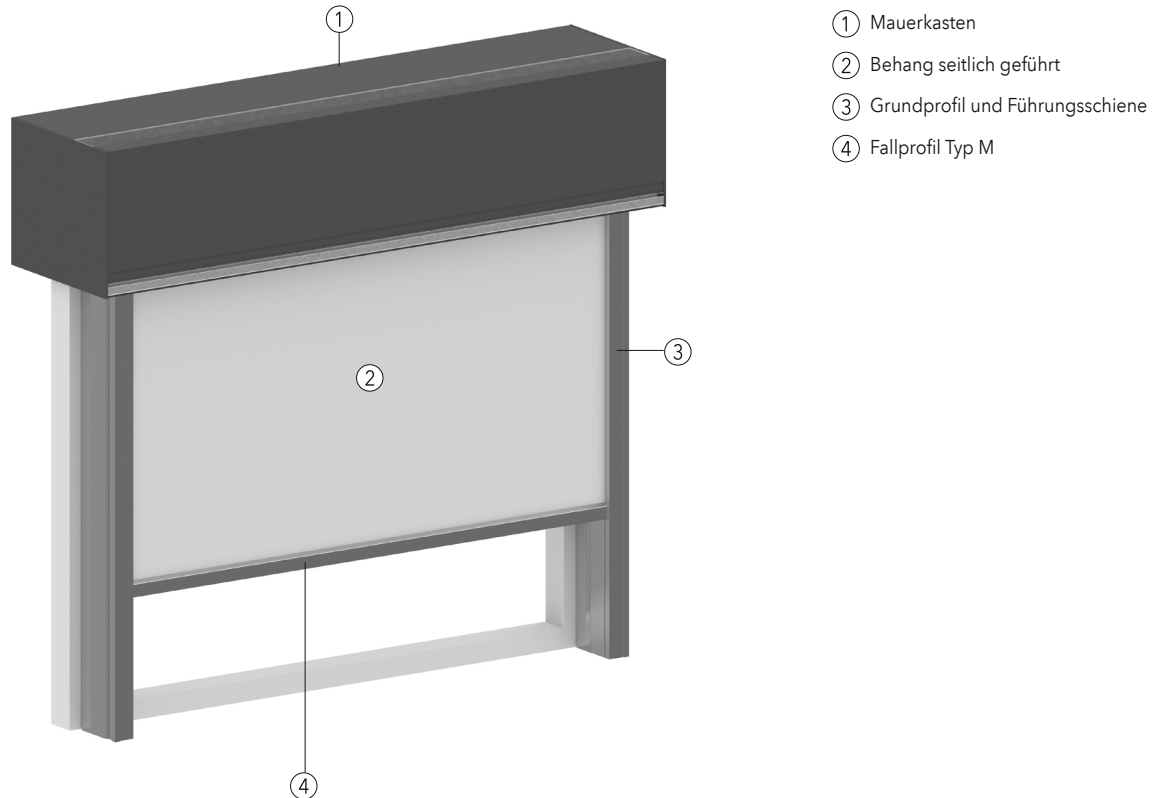
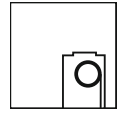


## Leistungsverzeichnis

<b>Modell:</b>	<b>48-1197 Standardmauerkasten_120 für Rollladen, 48-1176 Grundprofil_120, 48-1175 Behangsystem AL52, 48-1115 Universalmauerkasten_120 für Rollladen</b>
<b>Beschreibung:</b>	Rollladen mit Profil AL52 ist ein Sonnenschutz für die Verwendung im Außenbereich. Gefertigt nach DIN EN 13659.
<b>Baugrößen:</b>	Min. Breite 650 mm, max. Breite 3000 mm. Höhe bis 2700 mm, max. Fläche max. 8,0 m <sup>2</sup> . Max. zwei Anlagen in einem durchgehenden Kasten, bis max. 4800 mm Breite. WWK 6 bis 1,4 m Breite, WWK 5 bis 1,70 m, WWK 4 bis 2,1 m, WWK 3 bis 2,70 m, WWK 2 bis 3,00 m Breite. Optional integrierte Absturzsicherung "tosafe" bestehend aus VSG-Klarglas mit Aluminium U-Abdeckprofil für die obere Glaskante im Standard eloxiert E6EV1 optional in Systemfarbe. Aufnahme integriert in das Rollladenführungs-schienenensystem, passend zum vorhandenen Alu-Grundprofil 42 x 120 mm mit allen notwendigen Zubehörteilen zur Befestigung, max. Glasbreite bei bodentiefen Fenstern 3000 mm bzw. bei Fenstern mit Brüstung 2000 mm, max. Glashöhe bei bodentiefen Fenstern 1200 mm und bei Fenstern mit Brüstung 500 mm.
<b>Kasten:</b>	Bei Modell 48-1197 Standardmauerkastenelement bestehend aus Neopor®-Hartschaum raumseitig geschlossen mit Spezialaufbau, auf den Rollladen Behang abgestimmt. Bei Modell 48-1115 modulares Universalmauerkastenelement bestehend aus Neopor®-Hartschaum raumseitig geschlossen mit Spezialaufbau, auf den Rollladen Behang abgestimmt. Mit der Möglichkeit nachträglich, mit Einlegeelementen als Umrüstset für zip_2.0 (bestehend aus PZ1/PZ2/PZ3) und Raffstores (bestehend aus PZ3/PZ4), aus Neopor/Styropor einzubauen und die Anlage umzurüsten. Innen und außen mit XPS (Styrodur) als Putzträger, integrierte Aussteifungsplatte. Kastenabschlusschiene außen zum bauseitigen Aufstecken von Putzabschlussprofilen, Revisionsöffnung außen 120 mm. Kastenhöhe: 300 mm, Kastentiefe auf Maß: mind. 300 mm bis max. 500 mm. Zusätzliches Umlenkrohr für die Behangstabilisierung aus Aluminium Ø 50 x 2 mm, silber eloxiert E6/EV1. Abrollprofil 120 aus Aluminium (pulverbeschichtet) 87 x 43,5 mm, mit Bürstendichtung (grau), in den Standard-Systemfarben beschichtet. Optional auch als Klinkerkastenausführung wählbar. Kastenhöhe: 300 mm, Kastentiefe auf Maß: mind. 260 mm bis max. 500 mm. Optional: Aufdopplung in der Mauerwerksöffnung mit Holzplatten links und rechts in je 20 mm Schritten. Jede Seite individuell an den Kasten angebracht.
<b>Führungsschienen:</b>	2-teiliges Führungsschienenensystem 120. Bestehend aus Aluminium-Grundprofil 44,5 x 120 mm. Aluminium-Führungsschiene 39 x 118 mm in Systemfarbe mit Einlauftrichter aus Kunststoff (weiß). Optional: mit integriertem Führungsschienenabschluss oder Schrägschnitt. Bei Absturzsicherung "tosafe", partielles tosafe-Inlay 23 x 50 mm zur Aufnahme der Glasscheibe.
<b>Behangwelle:</b>	8-Kantwelle aus verzinktem Stahl Ø 60 x 0,6 mm mit Teleskopwelle
<b>Behang:</b>	Profil aus lackiertem Aluminiumband mit Licht- und Lüftungsschlitzen, doppelwandig, mit PU ausgeschäumt. Deckfläche: 52 mm, Gewicht: 3,1 kg/m <sup>2</sup> . Behang standardmäßig beidseitig über die gesamte Höhe arretiert, sodass keine seitliche Verschiebung der Profile stattfinden kann. Behang inklusive Aufhängefedern aus Stahlband (bei Motor Somfy RS 100, starre Wellenverbinder) zur Befestigung des Behangs auf der Wickelwelle.
<b>Endstab:</b>	Aus Aluminium 13 x 52 mm, stranggepresst, mit unterem Abschlusskeder. Mit integriertem Endstabgleiter aus Kunststoff (weiß), mit Anschlagstopfen aus PVC. Optional: Winkelendstab 12,2 x 51 mm (WESS2), stranggepresst und nicht in Kombination mit Klinkerkasten möglich.
<b>Bedienung:</b>	Antrieb durch einen in die Behangwelle eingebauten Elero RolTop Standard Rohrmotor 230 V / 50 Hz (mit Behangschutz durch sensible Aufaufschützerkennung in AB-Richtung und sensible Blockiererkennung in AUF-Richtung oder gleichwertig. Mit Standardanschlusskabel 2 m steckbar (weiß). Optional mit 5 m Anschlusskabel steckbar (weiß) oder 3 m Anschlusskabel steckbar und halogenfrei (schwarz). Optional: Elero RolTop Funk 868 Rohrmotor, wie zuvor beschrieben, mit integriertem Funkempfänger, oder Somfy RS 100 io Rohrmotor 230 V / 50 Hz mit Anschlusskabel 3 m steckbar (schwarz), mit integriertem Funkempfänger. Steuerung über diverse Funksender siehe Zubehör. Jede Anlage mit eigenem Antrieb, keine gekoppelten Anlagen möglich. Alle Motorkabel mit offenen Kabellitzen und UV-beständig. Kein Synchronlauf bei Gruppensteuerung.
<b>Systemfarben:</b>	Führungsschienen und Abrollprofil pulverbeschichtet, 171 weiß (RAL 9016), 900 silber (RAL 9006), 380 graualuminium (RAL 9007), 610 anthrazitgrau (RAL 7016), 703 anthrazit (DB 703). Optional nach Classic-RAL-Karte. Sonderfarben auf Anfrage.
<b>Behangfarben:</b>	171 weiß (ähn. RAL 9016), 115 grau (ähn. RAL 7038), 900 silber (ähn. RAL 9006), 380 graualuminium (ähn. RAL 9007), 610 anthrazitgrau (ähn. RAL 7016), 703 anthrazit (ähn. DB 703). Sonderfarben auf Anfrage ab 200 m <sup>2</sup> .
<b>Grundprofilfarben:</b>	171 weiß (RAL 9016), 610 anthrazitgrau (RAL 7016)
<b>Endstabfarben:</b>	Pulverbeschichtet an die Farbe des Behanges angepasst: 171 weiß (RAL 9016), 900 silber (RAL 9006), 380 graualuminium (RAL 9007), 610 anthrazitgrau (RAL 7016), 703 anthrazit (DB 703), 100 silber eloxiert E6EV1 bei Behangfarbe 115 grau (ähn. RAL 7038). Optional: Endstab in Systemfarbe nach RAL.
<b>Montage:</b>	Standardmauerkasten_120 als integriertes Element im Mauerwerk. Der Einbau des Fensters sowie des Mauerkastens ist nach dem aktuellen Stand der Technik auszuführen. Optional: Windlast-Statikkonsole zur Windlastabtragung.
<b>Fabrikat:</b>	Der Ausschreibung liegt das Fabrikat Mauerkasten/Universalmauerkasten mit Rollladenprofil AL52 der Firma MHZ Hachtel GmbH & Co. KG, Sindelfinger Straße 21, 70771 Leinfelden-Echterdingen zugrunde oder gleichwertig.

# Behangsystem zip\_2.0 für Mauerkasten - SMK/UMK\_120

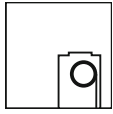
Leistungsverzeichnis



Mauerkasten - SMK/UMK\_120 mit Behangsystem zip\_2.0

## Leistungsverzeichnis

Modell:	48-1187 Standardmauerkasten_120 für zip_2.0, 48-1176 Grundprofil_120, 48-1169 Behangsystem zip_2.0, 48-1177 Universalmauerkasten_120 für zip_2.0
Beschreibung:	zip_2.0 ist eine Fenstermarkise für Sonnen- und Blendschutz im Außenbereich. Gefertigt nach DIN EN 13561.
Baugrößen:	Behangsystembreite: min. 700 mm bis max. 3000 mm, Behangsystemhöhe bis max. 2800 mm. Maximal zwei Behänge in einem durchgehenden Kasten, bis max. 4800 mm Breite. zip_2.0 bis 3 m Breite Windwiderstandsklasse (WWK) 6. Optional integrierte Absturzsicherung "tosafe" bestehend aus VSG-Klarglas mit Aluminium U-Abdeckprofil für die obere Glaskante im Standard eloxiert E6EV1 optional in Systemfarbe. Aufnahme integriert in das Rollladenführungs-schienen-system, passend zum vorhandenen Alu-Grundprofil 42 x 120 mm mit allen notwendigen Zubehörteilen zur Befestigung, max. Glasbreite bei bodentiefen Fenstern 3000 mm bzw. bei Fenstern mit Brüstung 2000 mm, max. Glashöhe bei bodentiefen Fenstern 1200 mm und bei Fenstern mit Brüstung 500 mm.
Kasten:	Bei Modell 48-1187 Standardmauerkastenelement bestehend aus Neopor®-Hartschaum raumseitig geschlossen mit Spezialaufbau, auf den zip_2.0 Behang abgestimmt. Bei Modell 48-1177 modulares Universalmauerkastenelement bestehend aus Neopor®-Hartschaum raumseitig geschlossen mit Spezialaufbau, auf den zip_2.0 Behang abgestimmt. Mit der Möglichkeit nachträglich mit Einlegeelementen PZ3/PZ4 als Kastenelement für Raffstores oder ohne den zusätzlichen Einlegeelementen auf s_onro oder Rollladen umzurüsten. Innen und außen mit XPS (Styrodur) als Putzträger, integrierte Aussteifungsplatte. Kastenabschlusschiene außen zum bauseitigen Aufstecken von Putzabschlussprofilen, Revisionsöffnung außen 120 mm. Kastenhöhe: 300 mm, Kastentiefe auf Maß: mind. 300 mm bis max. 500 mm. Revisionsblende 120 aus Aluminium (pulverbeschichtet) 82 x 43,5 mm, in den Standard-Systemfarben beschichtet. Optional auch als Klinkerkastenausführung wählbar. Kastenhöhe: 300 mm, Kastentiefe auf Maß: mind. 260 mm bis max. 500 mm. Optional: Aufdopplung in der Mauerwerksöffnung mit Holzplatten links und rechts in je 20 mm Schritten. Jede Seite individuell an den Kasten angebracht.



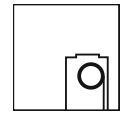
# Behangsystem zip\_2.0 für Mauerkasten - SMK/UMK\_120

## Leistungsverzeichnis

<b>Kassette:</b>	Kopfprofil aus Aluminium stranggepresst, Wandstärke ca. 2 mm zur Aufnahme des Tuchleitprofils. Seitenlager 2-teilig aus Aluminium zur Aufnahme der Antriebstechnik inkl. Tuchwelle. Kassette über Seitenlager in Führungsschienen montiert, freitragend. Antriebstechnik und Tuchwelle ohne Demontage des Kopfprofils, komplett nach unten revisionierbar.
<b>Führungsschienen:</b>	3-teiliges Führungsschienensystem 120. Bestehend aus Aluminium-Grundprofil 44,5 x 120 mm. Aluminium-Führungsschiene 39 x 118 mm mit Einlauftrichter aus Kunststoff und Abdeckprofil 23 x 50 mm in Systemfarbe, mit integriertem Führungsschienenabschluss. Optional mit Schrägschnitt. Bei Absturzsicherung "tosafe", partielles tosafe-Inlay 23 x 50 mm zur Aufnahme der Glasscheibe.
<b>Behangwelle:</b>	Tuchwelle Ø 63 mm aus verzinktem Stahl, mit Flachrundnut zur Aufnahme der Bespannung.
<b>Behang:</b>	<b>Sichtseite Bespannung:</b> Standardmäßig zeigt im Außen-/ Innenbereich die Vorderseite (A) nach außen zur Sonne. Ausnahme: Bei einseitig aluminisiertem Gewebe, zeigt die aluminisierte Seite grundsätzlich zur Sonne. <b>Acrylgewebe:</b> Bespannung mit Nahtverlauf standardmäßig quer zur Ausfallrichtung (Restbahn oben). Längsverarbeitung auf Anfrage. Farbauswahl UNI: 100% Marken Polyacrylnitril (PAN), schmutz- und wasserabweisend ausgerüstet, Gewebebreite: 1200 mm, Gewebedicke: ca. 0,45 - 0,55 mm, Gewicht: 290 - 330 g/m <sup>2</sup> , Lichtechtheit: Note 7 - 8, Wetterechtheit: Note 7 - 8. <b>Soltis 86/88/92:</b> Bespannung mit Nahtverlauf standardmäßig quer zur Ausfallrichtung (Restbahn oben). Längsverarbeitung auf Anfrage. PVC beschichtetes Polyester-Screengewebe, schmutz- und wasserabweisend (abwischbar), wasserdurchlässig, Gewebebreite: je nach Qualität und Farbton ca. 1770/ 2670 mm, Gewebedicke: ca. 0,45 mm, Gewicht: 380/360/420 g/m <sup>2</sup> , Brandverhalten: B1 / DIN 4102-1. <b>Soltis B92:</b> Bespannung mit Nahtverlauf standardmäßig quer zur Ausfallrichtung (Restbahn oben). Längsverarbeitung auf Anfrage. PVC beschichtetes Polyester-Verdunkelungsgewebe. Mit aufkaschierter PVC-Folie. Lichteigenschaften nach EN 14501. Lichtundurchlässig bis zu 100.000 Lux. Gewebebreite: 1700 mm. Gewebedicke: 0,60 mm. Gewicht: 650 g/m <sup>2</sup> . Brandverhalten: B1/DIN 4102-1. <b>Arik (Satiné 5500):</b> Bespannung mit Nahtverlauf standardmäßig quer zur Ausfallrichtung (Restbahn oben). Längsverarbeitung auf Anfrage. PVC-ummanteltes Glasfaser-Screengewebe, wasserdurchlässig, Gewebebreite: je nach Qualität 2000-2500-2850-3200 mm, Gewebedicke: ca. 0,75 mm, Gewicht: 520 g/m <sup>2</sup> , Brandverhalten: B1 / DIN 4102-1. <b>Starscreen:</b> Bespannung mit Nahtverlauf standardmäßig quer zur Ausfallrichtung (Restbahn oben). Längsverarbeitung auf Anfrage. 100% spinnfärbtes Polyester FR Outdoor, Teflonbeschichtet (öl-, wasser- und schmutzabweisend und fäulnisverhütend), PVC-frei, wasserdurchlässig, Gewebebreite: 3250 mm, Gewebedicke: ca. 0,52 mm, Gewicht: 220 g/m <sup>2</sup> , Brandverhalten: B1 / DIN 4102-1; M1. <b>Bespannung mit Nahtverlauf standardmäßig quer zur Ausfallrichtung (Restbahn oben). Längsverarbeitung auf Anfrage.</b> Alle Quernähte (Flächennähte) sind mit Hochfrequenz oder Wärmeimpuls Schweiß-Klebeteknik verbunden. Flächennähte je nach Qualität 10-15 mm überlappt. Seitenkanten thermisch geschnitten. <b>Saum/ Kedertechnik:</b> Bespannung oben mit speziellem Kederprofil zum Einschieben/ Klippsen in die Tuchwelle sowie unten mit nach hinten geklappten Hohlraum für Rundkeder zur Befestigung am Fallprofil. Spezielles Kederprofil oben (Tuchwelle Ø 63: PVC-Flachkeder 3 x 9 mm; Tuchwelle Ø 90: MHZ-Steckkeder) und Hohlraum unten vernäht (Nähfaden aus 100% PTFE). Farben und Qualität gemäß der aktuellen technische Gewebekollektion und MHZ ZIP-Collection.
<b>Fallprofil:</b>	Außenliegendes Fallprofil Typ M 58 x 24 mm, aus stranggepresstem Aluminium, pulverbeschichtet mit innenliegender Nut zur Aufnahme des Behangs. Fallprofil seitlich in Führungsschiene mit schwarzem Kunststoff-Stahl-Einsatz geführt, mit innenliegender Beschwerung aus Vierkantstahl und/oder speziellem Bleiprofil.
<b>Bedienung:</b>	Antrieb durch einen in die Tuchwelle eingebauten Becker E18 Rohrmotor (230 V/50 Hz), (Drehmoment nach Erfordernis, mit elektronisch einstellbarer Endlagenabschaltung, automatische Drehrichtungszuordnung, sensible Hinderniserkennung in AB-Richtung, Blockierererkennung in AUF-Richtung, wartungsfrei, mit Thermoschutzschalter). Mit Anschlusskabel 500 mm steckbar, schwarz mit Hirschmannstecker STAS 3N. Optional: Becker C18 Funk, wie zuvor beschrieben. Somfy Maestria+ 50 WT (230 V/50 Hz) oder Somfy Maestria+ 50 io Funk (230 V/50 Hz). Alle Motorkabel sind UV-beständig und halogenfrei. Steuerung über diverse Funksender siehe Zubehör. Jede Anlage mit eigenem Antrieb, keine gekoppelten Anlagen möglich. Kein Synchronlauf bei Gruppensteuerung.
<b>Systemfarben:</b>	Alle sichtbaren Aluminiumteile wie Führungsschiene, Revisionsblende und Fallprofil pulverbeschichtet. 171 weiß (RAL 9016), 900 silber (RAL 9006), 380 graualuminium (RAL 9007), 610 anthrazitgrau (RAL 7016), 703 anthrazit (DB 703). Optional nach Classic-RAL-Karte. Sonderfarben auf Anfrage.
<b>Grundprofilfarben:</b>	171 weiß (RAL 9016), 610 anthrazitgrau (RAL 7016)
<b>Montage:</b>	Standardmuerkasten_120 als integriertes Element im Mauerwerk. Der Einbau des Fensters sowie des Mauerkasten ist nach dem aktuellen Stand der Technik auszuführen. Optional: Windlast-Statikkonsole zur Windlastabtragung.
<b>Fabrikat:</b>	Der Ausschreibung liegt das Fabrikat Mauerkasten/Universalmauerkasten mit zip_2.0 der Firma MHZ Hachtel GmbH & Co. KG, Sindelfinger Straße 21, 70771 Leinfelden-Echterdingen zugrunde oder gleichwertig.

SMK/  
UMK\_120  
zip\_2.0

# Behangsystem zip\_2.0 für Mauerkasten - SMK/UMK\_120



## Zulässige Maximal-Windgeschwindigkeit zur Gebrauchstauglichkeit

Einsatzvorgabe für die Einstellung/ Bedienung der Fenstermarkisen, deren Behang in seitlichen Schienen geführt wird. Auszug aus der ITRS Empfehlung. Wir empfehlen den Einsatz von Windwächtern.

### Windwiderstand

Die Windklassen nach DIN EN 13561 lassen keinen Rückschluss auf die Gebrauchstauglichkeit (Ein-/Ausfahren, Zwischenpositionen) unter tatsächlicher Windbelastung zu, deshalb muss der Hersteller die Maximalgeschwindigkeit festlegen, oberhalb derer die Markise unter Berücksichtigung der Montage-situation und des Behangabstandes einzufahren ist. Diese Windgeschwindigkeit ist in den technischen Dokumentationen (z.B. Bedienungsanleitung) anzugeben. Die Bedingungen, die einzuhalten sind, damit die Leistungsanforderung erfüllt wird, basieren auf statischen Lasten und berücksichtigen keine dynamische Auswirkung von wiederholt aufgebracht Lasten (Turbulenzen), denen das Tuch und das Gestell beim tatsächlichen Einsatz ausgesetzt sind. Deshalb kann der statische Druck nicht zur Festlegung der Verankerung der Markisen am Gebäude verwendet werden.

Auch der Untergrund/Abstand zur Fassade/Höhe/Ecksituation, hat Einfluss auf die maximal mögliche Windgeschwindigkeit und werden in der Norm (DIN EN 1932:2013-09 Abschlüsse und Markisen - Widerstand gegen Windlast - Prüfverfahren und Nachweiskriterien) nicht berücksichtigt, obwohl diese Einflussfaktoren einen signifikanten Einfluss auf die Windfestigkeit des Produktes besitzen.

### Hinweis Geltungsbereich

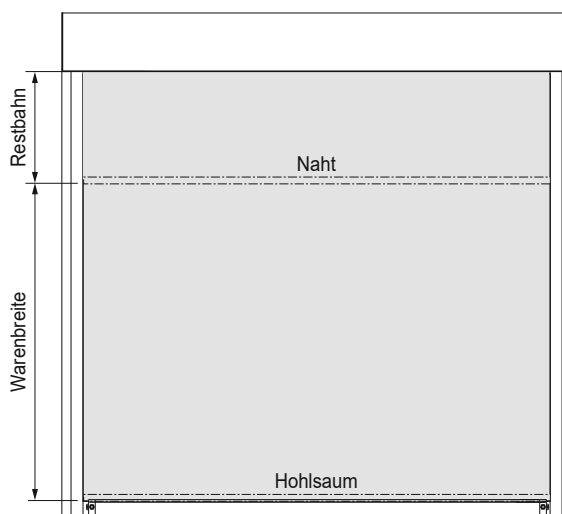
Die in der folgenden Tabelle verwendeten Windgeschwindigkeiten gelten nur bei geschlossenen Fenstern, nicht bei Ecksituationen. Auch die Positionierung sowie die Anzahl der verwendeten Windwächter sind für die jeweilige Auswahl der für das Objekt passenden Windgeschwindigkeit von entscheidender Bedeutung, insbesondere ist die Gebäudegeometrie und Gebäudelage zu beachten. Deshalb ist für solche Situationen immer die Rücksprache mit dem Fachplaner erforderlich. Horizontalanlagen oder Bogenanlagen fallen nicht in den Anwendungsbereich der Einsatzempfehlungen.

### Maximal-Windgeschwindigkeit zur Gebrauchstauglichkeit Angabe in m/s

Höhe	Breite				
	1000	1500	2000	2500	3000
1000	21	21	21	21	17
1500	21	21	21	17	17
2000	21	21	17	17	13
2500	21	17	17	13	13
3000	21	17	13	13	10

	Windgeschwindigkeit			
m/s	21	17	13	10
km/h	76	61	46	36
Beaufort	9	7	6	5

## Tuchkonfektion



Standardmäßig werden alle Gewebequalitäten quer zur Ausfallrichtung mit Restbahn oben verarbeitet. In Abhängigkeit der Anlagenhöhe und verfügbaren Warenbreite sind mehrere Quernähte notwendig. Längsverarbeitung auf Anfrage.

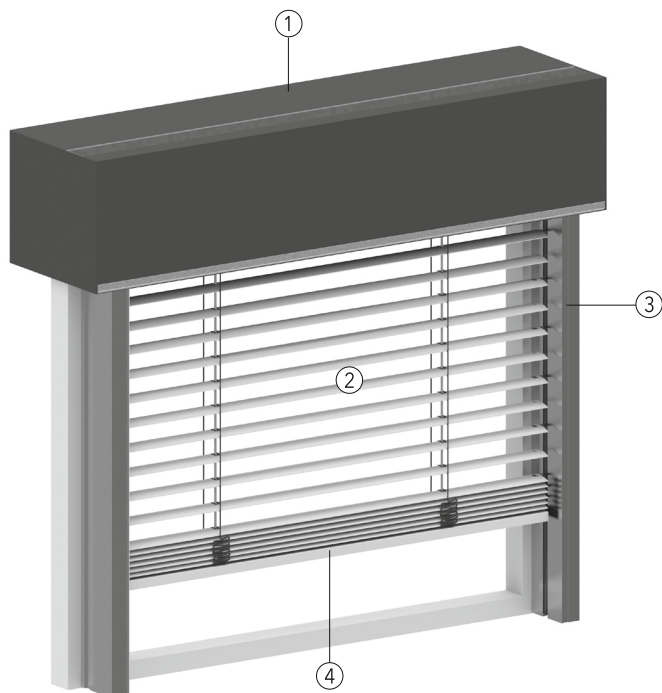
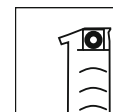
Verfügbare Warenbreite pro Gewebequalität und je nach Farbton entnehmen Sie der technischen Gewebekollektion bzw. ZIP-Collection.

Warenbreite abzüglich Hohlraum (ca. - 40 mm) und Schweißnaht (ca. - 10 mm).

Gewebequalität	Warenbreite ca. (in mm)
Acryl uni	1200
Soltis 86/88/92 je nach Farbton	1770/2670
Soltis B92	1700
Arik (Satiné 5500) je nach Farbton	2000/2500/2850/3200
Starscreen	3250

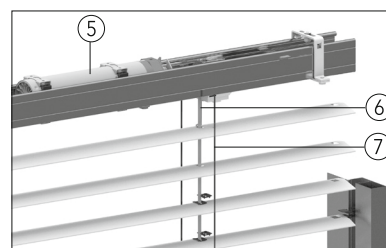
# Behangsystem Außenraffstore für Mauerkasten - SMK/UMK\_120

Leistungsverzeichnis



- ① Mauerkasten
- ② Lamellenbehang
- ③ Grundprofil/Führungsschiene
- ④ Unterschiene
- ⑤ Elektro-Antrieb 230 V
- ⑥ Aufzugsband
- ⑦ Leiterkordel

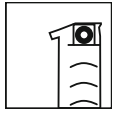
Mauerkasten - SMK/UMK\_120 mit Behangsystem Außenraffstore



## Leistungsverzeichnis

Modell:	<b>48-1188 Standardmauerkasten_120 für Außenraffstore, 48-1176 Grundprofil_120, 18-5668 Behangsystem Außenraffstore 60mm flach 48-1178 Universalmauerkasten_120 für Außenraffstore</b>
Beschreibung:	Außenraffstore mit flachen 60 mm breiten Lamellen. Mit Sicherung der Leiterkordeln gegen Verschieben. Lamellen laufen geschlossen nach unten und 90° geöffnet nach oben. Gefertigt nach DIN EN 13659.
Baugrößen:	Außenraffstore: min. Breite 830 mm, max. Breite 4500 mm. Min. Höhe 500 mm, max. Höhe bis 2270 mm und max. Fläche 12,0 m². WWK 0 bis 4500 mm Breite. Optional integrierte Absturzsicherung "tosafe" bestehend aus VSG-Klarglas mit Aluminium U-Abdeckprofil für die obere Glaskante im Standard eloxiert E6EV1, optional in Systemfarbe. Aufnahme integriert in das Rollladenführungsschienensystem, passend zum vorhandenen Alu-Grundprofil 42 x 120 mm mit allen notwendigen Zubehörteilen zur Befestigung, max. Glasbreite bei bodentiefen Fenstern 3000 mm bzw. bei Fenstern mit Brüstung 2000 mm, max. Glashöhe bei bodentiefen Fenstern 1200 mm und bei Fenstern mit Brüstung 500 mm.
Kasten:	Bei Modell 48-1188 Standardmauerkastenelement bestehend aus Neopor®-Hartschaum raumseitig geschlossen mit Spezialaufbau, auf den Außenraffstore Behang abgestimmt. Bei Modell 48-1178 modulares Universalmauerkastenelement bestehend aus Neopor®-Hartschaum raumseitig geschlossen mit Spezialaufbau, auf den Außenraffstore Behang abgestimmt. Mit der Möglichkeit nachträglich mit Einlegeelementen PZ1/PZ2 als Kastenelement für zip_2.0 oder ohne den zusätzlichen Einlegeelementen auf s_onro oder Rollladen umzurüsten. Innen und außen mit XPS (Styrodur) als Putzträger, integrierte Aussteifungsplatte. Kastenabschlusschiene außen zum bauseitigen Aufstecken von Putzabschlussprofilen, Revisionsöffnung außen 120 mm. Kastenhöhe: 300 mm, Kastenstärke auf Maß: mind. 300 mm bis max. 500 mm. Abdeckprofil aus Aluminium, pulverbeschichtet in den Standard-Systemfarben. Optional auch als Klinkerkastenausführung wählbar. Kastenhöhe: 300 mm, Kastenstärke auf Maß: mind. 260 mm bis max. 500 mm. Optional: Aufdopplung in der Mauerwerksöffnung mit Holzplatten links und rechts in je 20 mm Schritten. Jede Seite individuell an den Kasten angebracht.
Führungsschienen:	2-teiliges Führungsschienensystem 120. Bestehend aus Aluminium-Grundprofil 44,5 x 120 mm. Aluminium-Führungsschiene 39 x 118 mm in Systemfarbe, mit integriertem Führungsschienenabschluss. Optional mit Schrägschnitt. Bei Absturzsicherung "tosafe", partielles tosafe-Inlay 23 x 50 mm zur Aufnahme der Glasscheibe.





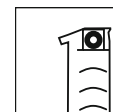
# Behangsystem Außenraffstore für Mauerkasten - SMK/UMK\_120

Leistungsverzeichnis

<b>Behang:</b>	Lamellen 60 mm breit, ca. 0,45 mm stark, Gewicht 1,26 kg/m <sup>2</sup> , gewölbt. Mit lichtechtem Lack im Spezialverfahren korrosionsbeständig einbrennlackiert. Standardmäßig mit Vollösung (Aufzugband mit Kunststoffösen (schwarz) in jeder Lamelle schonend geführt). Farben siehe S. 122.
<b>Leiterkordel:</b>	Trevira-Leiterkordel (schwarz), in schwerer Sonderausführung mit Doppelstegen. Jede 5. Lamelle ist am oberen Steg der Leiterkordel befestigt.
<b>Aufzugband:</b>	Geflochtenes Treviraband (schwarz), 6 mm breit und 0,33 mm stark, in witterungsbeständiger Ausführung, bruch- und knickfest, schrumpf- und dehnungsarm.
<b>Ober-/ Unterschiene:</b>	<b>Oberschiene:</b> U-Profil aus Stahlblech, verzinkt, Breite 57 mm, Höhe 51 mm, nach oben offen. <b>Unterschiene:</b> aus Aluminium, stranggepresst, Breite 60 mm, Höhe 21 mm.
<b>Bedienung:</b>	Heben, Senken und Wenden der Lamellen um 90° mittels Geiger GJ56 Elektro-Antrieb 230V/50 Hz (Standardelektromotor), mittig eingebaut, mit Thermoschutzschalter, werkseitig eingestelltem unteren Endschalter und Auflauf-Endschalter für die obere Endlage. Mit Anschlusskabel 0,9 m, inkl. Hirschmannstecker STAS 3N. Schutzart der gesamten Einheit nach VDE DIN 400500 IP54. Aufzug- und Wendemechanik in geschlossenem Lagergehäuse, Kraftübertragung durch Vierkantrohr 12 mm aus Aluminium. Optional: Geiger GJ56 DuoDrive, wie zuvor beschrieben, mit 2 Fahrgeschwindigkeiten. elero JA Soft 230V / 50Hz mit geräuschloser Softbremse. elero JA Comfort 230V / 50Hz mit geräuschloser Softbremse, 2 Fahrgeschwindigkeiten und Bandlängenausgleich. elero JA Comfort 868 Funkmotor, wie zuvor beschrieben mit integriertem Funkempfänger. Alle elero Antriebe mit Anschlusskabel 0,8m inkl. Hirschmannstecker STAS 3N. Somfy J4 io Funkantrieb 230 V / 50 HZ mit integriertem Funkempfänger. Mit Anschlusskabel 0,5 m, inkl. Hirschmannstecker STAS 3N. Alle Motorkabel sind UV-beständig und halogenfrei. Steuerung über diverse Funksender siehe Zubehör.
<b>Systemfarben:</b>	Führungsschienen und Abdeckprofil pulverbeschichtet, 171 weiß (RAL 9016), 900 silber (RAL 9006), 380 graualuminium (RAL 9007), 610 anthrazitgrau (RAL 7016), 703 anthrazit (DB 703). Optional nach Classic-RAL-Karte. Sonderfarben auf Anfrage.
<b>Grundprofilfarben:</b>	171 weiß (RAL 9016), 610 anthrazitgrau (RAL 7016)
<b>Behangfarben:</b>	Farben siehe S. 122 oder lt. MHZ-Farbfächer
<b>Unterschienefarbe:</b>	Pulverbeschichtet in den Standardfarben: 171 weiß (RAL 9016), 100 silber eloxiert E6EV1, 380 graualuminium (RAL 9007), 610 anthrazitgrau (RAL 7016), 703 anthrazit (DB 703). Optional: Unterschiene in Systemfarbe nach RAL.
<b>Montage:</b>	Standardmauerkasten_120 als integriertes Element im Mauerwerk. Der Einbau des Fensters sowie des Mauerkasten ist nach dem aktuellen Stand der Technik auszuführen. Optional: Windlast-Statikkonsole zur Windlastabtragung.
<b>Fabrikat:</b>	Der Ausschreibung liegt das Fabrikat Mauerkasten/Universalmauerkasten mit Außenraffstore der Firma MHZ Hachtel GmbH & Co. KG, Sindelfinger Straße 21, 70771 Leinfelden-Echterdingen zugrunde oder gleichwertig.

SMK/  
UMK\_120  
Außen-  
raffstore

# Behangsystem Außenraffstore für Mauerkasten - SMK/UMK\_120



## Leistungsverzeichnis

Modell:	<b>48-1188 Standardmauerkasten_120 für Außenraffstore, 48-1176 Grundprofil_120, 18-5888 Behangsystem Außenraffstore 80mm randgebördelt 48-1178 Universalmauerkasten_120 für Außenraffstore, 18-5868 Behangsystem Außenraffstore 80mm flach</b>
Beschreibung:	Außenraffstore bei Modell 18-5888 mit randgebördelten Lamellen und eingewalzter Dämpfungslippe oder bei Modell 18-5868 mit flachen 80 mm breiten Lamellen. Mit Sicherung der Leiterkordeln gegen Verschieben. Lamellen laufen geschlossen nach unten und 90° geöffnet nach oben.. Gefertigt nach DIN EN 13659.
Baugrößen:	Bei Modell 18-5888 (80 mm randgebördelt) min. Breite 830 mm, max. Breite 4500 mm. Min. Höhe 500 mm, max. Höhe bis 1770 mm und max. Fläche 12,0 m <sup>2</sup> . WWK 5 bis 3000 mm, WWK 4 bis 4000 mm und WWK 0 bis 4500 mm. Bei Modell 18-5868 (80 mm flach) min. Breite 900 mm, max. Breite 4500 mm. Min. Höhe 500 mm, max. Höhe bis 2700 mm und max. Fläche 12,0 m <sup>2</sup> . WWK 4 bis 2500 mm Breite und bis 2500 mm Höhe. WWK 0 bis 4500 mm Breite und bis 2700 mm Höhe.
Kasten:	Bei Modell 48-1188 Standardmauerkastenelement bestehend aus Neopor®-Hartschaum raumseitig geschlossen mit Spezialaufbau, auf den Außenraffstore Behang abgestimmt. Bei Modell 48-1178 modulares Universalmauerkastenelement bestehend aus Neopor®-Hartschaum raumseitig geschlossen mit Spezialaufbau, auf den Außenraffstore Behang abgestimmt. Mit der Möglichkeit nachträglich mit Einlegeelementen PZ1/PZ2 als Kastenelement für zip_2.0 oder ohne den zusätzlichen Einlegeelementen auf s_onro oder Rollladen umzurüsten. Innen und außen mit XPS (Styrodur) als Putzträger, integrierte Aussteifungsplatte.Kastenabschlusschiene außen zum bauseitigen Aufstecken von Putzabschlussprofilen, Revisionsöffnung außen 120 mm. Kastenhöhe: 300 mm, Kastentiefe auf Maß: mind. 300 mm bis max. 500 mm. Abdeckprofil aus Aluminium, pulverbeschichtet in den Standard-Systemfarben. Optional auch als Klinkerkastenausführung wählbar. Kastenhöhe: 300 mm, Kastentiefe auf Maß: mind. 260 mm bis max. 500 mm. Optional: Aufdopplung in der Mauerwerksöffnung mit Holzplatten links und rechts in je 20 mm Schritten. Jede Seite individuell an den Kasten angebracht.
Führungsschienen:	2-teiliges Führungsschienensystem 120. Bestehend aus Aluminium-Grundprofil 44,5 x 120 mm. Aluminium-Führungsschiene 39 x 118 mm in Systemfarbe, mit integriertem Führungsschienenabschluss. Optional mit Schrägschnitt.
Behang:	Lamellen 80 mm breit, ca. 0,45 mm stark, gewölbt. Bei Modell 18-5886 beidseitig an den Längsrändern randgebördelt, aus speziallegiertem Aluminium mit eingewalzter Dämpfungslippe. Gewicht: 1,48 kg/m <sup>2</sup> . Bei Modell 18-5866 Lamelle flach. Mit lichtechtem Lack im Spezialverfahren korrosionsbeständig einbrennlackiert. Gewicht: 1,26 kg/m <sup>2</sup> . Alle Modelle standardmäßig mit Vollösung (Aufzugband mit Kunststoffösen (schwarz) in jeder Lamelle schonend geführt). Farben siehe S. 122.
Leiterkordel:	Trevira-Leiterkordel (schwarz), in schwerer Sonderausführung mit Doppelstegen. Jede 5. Lamelle ist am oberen Steg der Leiterkordel befestigt.
Aufzugband:	Geflochtenes Treviraband (schwarz), 6 mm breit und 0,33 mm stark, in witterungsbeständiger Ausführung, bruch- und knickfest, schrumpf- und dehnungsarm.
Ober-/ Unterschiene:	<b>Oberschiene:</b> U-Profil aus Stahlblech, verzinkt, Breite 57 mm, Höhe 51 mm, nach oben offen. <b>Unterschiene:</b> aus Aluminium, stranggepresst, Breite 80 mm, Höhe 21 mm.
Bedienung:	Heben, Senken und Wenden der Lamellen um 90° mittels Geiger GJ56 Elektro-Antrieb 230V/50 Hz (Standardelektromotor), mittig eingebaut, mit Thermoschutzschalter, werksseitig eingestelltem unteren Endschalter und Auflauf-Endschalter für die obere Endlage. Mit Anschlusskabel 0,9 m, inkl. Hirschmannstecker STAS 3N. Schutzart der gesamten Einheit nach VDE DIN 400500 IP54. Aufzug- und Wendemechanik in geschlossenem Lagergehäuse, Kraftübertragung durch Vierkantröhr 12 mm aus Aluminium. Optional: Geiger GJ56 DuoDrive, wie zuvor beschrieben, mit 2 Fahrgeschwindigkeiten. elero JA Soft 230V / 50Hz mit geräuschloser Softbremse. elero JA Comfort 230V / 50Hz mit geräuschloser Softbremse, 2 Fahrgeschwindigkeiten und Bandlängenausgleich. elero JA Comfort 868 Funkmotor, wie zuvor beschrieben mit integriertem Funkempfänger. Alle elero Antriebe mit Anschlusskabel 0,8m inkl. Hirschmannstecker STAS 3N. Somfy J4 io Funkantrieb 230 V / 50 HZ mit integriertem Funkempfänger. Mit Anschlusskabel 0,5 m, inkl. Hirschmannstecker STAS 3N. Alle Motorkabel sind UV-beständig und halogenfrei. Steuerung über diverse Funksender siehe Zubehör.
Systemfarben:	Führungsschienen und Abdeckprofil pulverbeschichtet, 171 weiß (RAL 9016), 900 silber (RAL 9006), 380 graualuminium (RAL 9007), 610 anthrazitgrau (RAL 7016), 703 anthrazit (DB 703). Optional nach Classic-RAL-Karte. Sonderfarben auf Anfrage.
Grundprofilfarben:	171 weiß (RAL 9016), 610 anthrazitgrau (RAL 7016)
Behangfarben:	Farben siehe S. 122 oder lt. MHZ-Farbfächer
Unterschienefarbe:	Pulverbeschichtet in den Standardfarben: 171 weiß (RAL 9016), 100 silber eloxiert E6EV1, 380 graualuminium (RAL 9007), 610 anthrazitgrau (RAL 7016), 703 anthrazit (DB 703). Optional: Unterschiene in Systemfarbe nach RAL.
Montage:	Standardmauerkasten_120 als integriertes Element im Mauerwerk. Der Einbau des Fensters sowie des Mauerkastens ist nach dem aktuellen Stand der Technik auszuführen. Optional: Windlast-Statikkonsole zur Windlastabtragung.
Fabrikat:	Der Ausschreibung liegt das Fabrikat Mauerkasten/Universalmauerkasten mit Außenraffstore der Firma MHZ Hachtel GmbH & Co. KG, Sindelfinger Straße 21, 70771 Leinfelden-Echterdingen zugrunde oder gleichwertig.