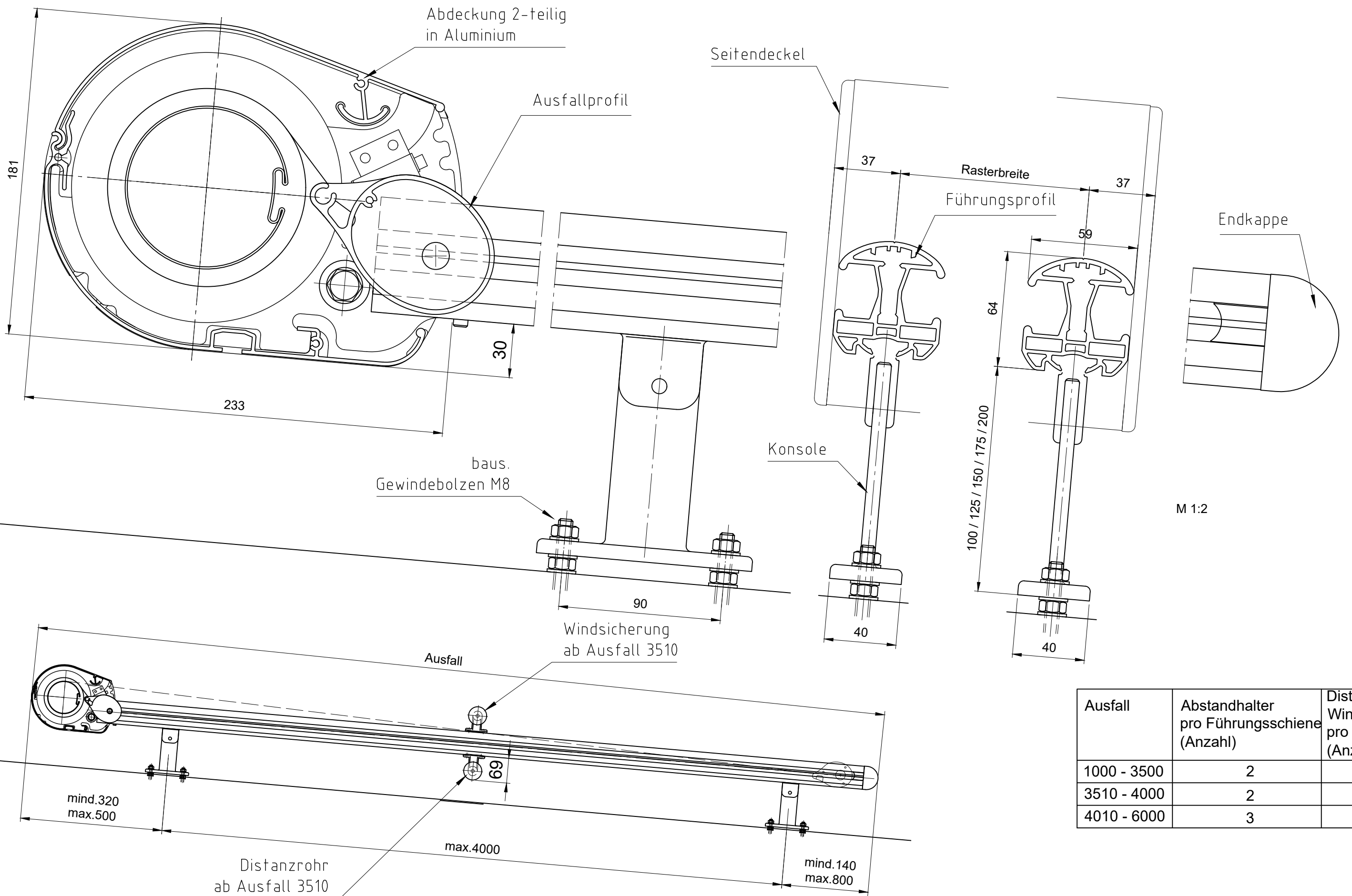


This drawing may without our permission neither be copied, multiplied still third persons be communicated

Diese Zeichnung darf ohne unsere Erlaubnis weder kopiert oder vervielfältigt noch dritten Personen mitgeteilt werden



Ausfall	Abstandhalter pro Führungsschiene (Anzahl)	Distanzrohr/ Windsicherung pro Feld (Anzahl)
1000 - 3500	2	-
3510 - 4000	2	1
4010 - 6000	3	1

M 1:10



MHZ Hachtel GmbH & Co. KG
 Sindelfinger Straße 21
 70771 Leinfelden-Echterdingen
 Telefon 0711-9751-0
 info@mhz.de
 www.mhz.de

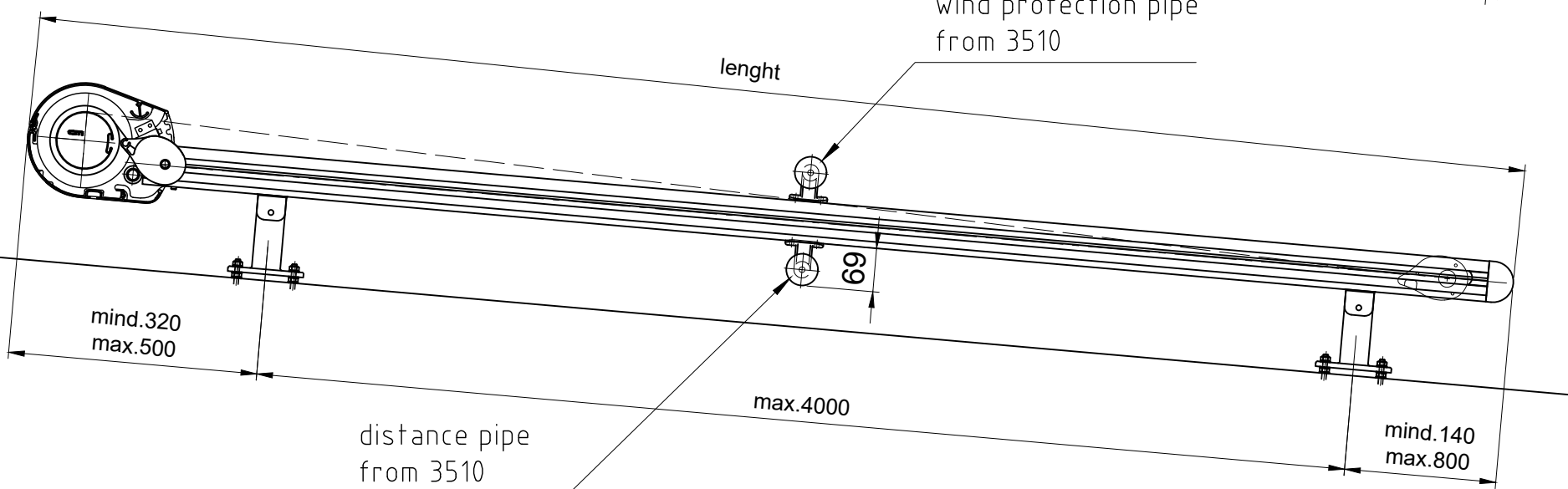
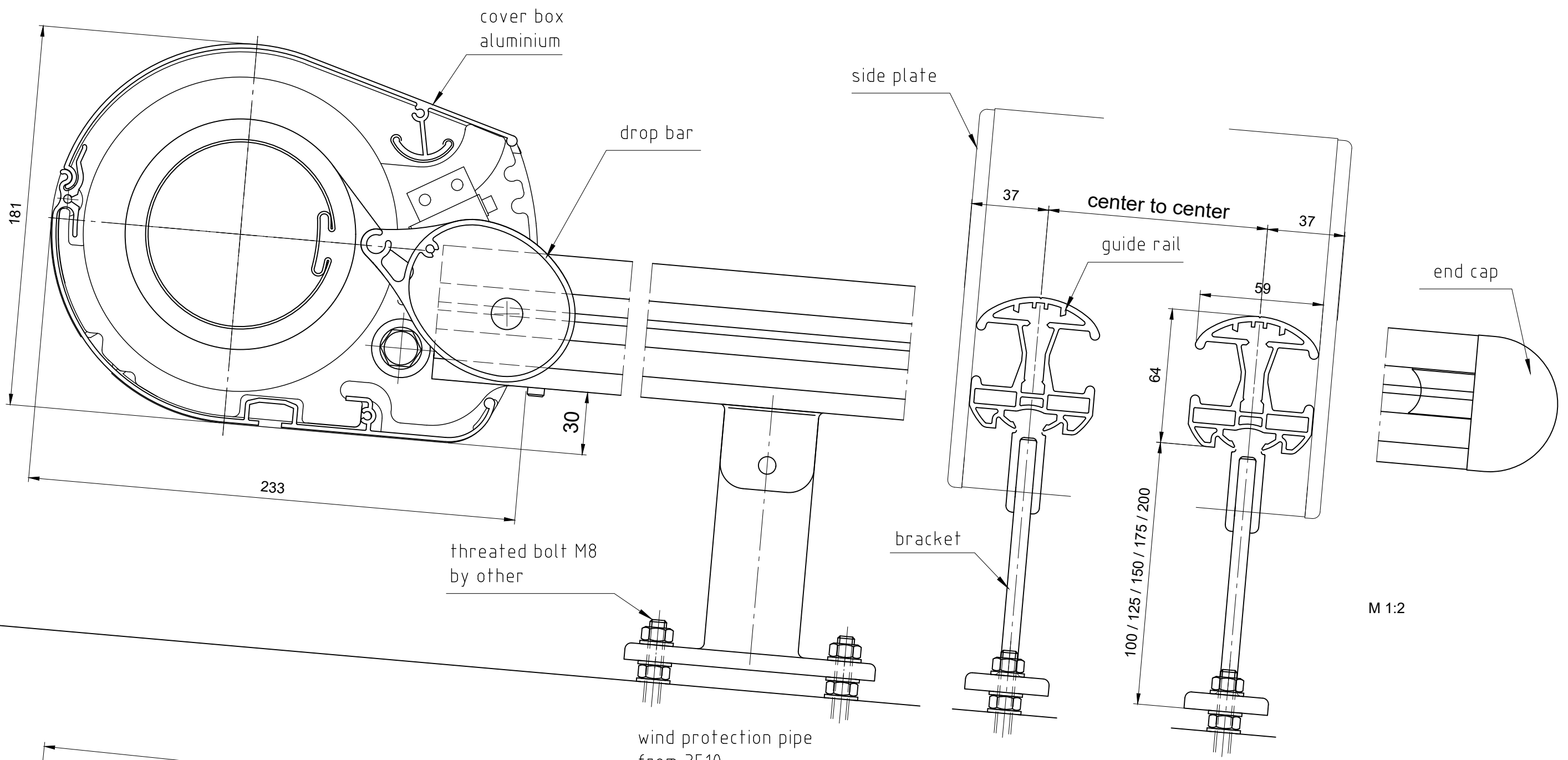
Technische Änderungen vorbehalten !

Alle Maße in mm!

Außenbeschattung			Typ ALTO
Rasterbreite: min. 1000 / max. 5500	Ausfall: min.1000 / max.6000	Fläche m²: max.28	
Maßstab: 1:10 / 1:2	Format: A_3	Zeichnungs-Nr.: 08 1425	Layout: 1
Version:	Datum:	30.06.2022	Name: Schmid

This drawing may without our permission neither be copied, multiplied still third persons be communicated

Diese Zeichnung darf ohne unsere Erlaubnis weder kopiert oder vervielfältigt noch dritten Personen mitgeteilt werden



lenth	brackets for guide rail (pcs.)	distance pipe/wind protection (pcs.)
1000 - 3500	2	-
3510 - 4000	2	1
4010 - 6000	3	1


MHZ
 LICHT RAUM LEBEN
 MHZ Hachtel GmbH & Co. KG
 Sindelfinger Straße 21
 70771 Leinfelden-Echterdingen
 Telefon 0711-9751-0
 info@mhz.de
 www.mhz.de

external blind ALTO			
total width: min. 1000 / max. 5500		lenth: min. 1000 / max. 6000	Area m²: max.28
scale: 1:10 / 1:2	format: A_3	drawing-no.:	layout:
		08 1425	1e
version:	date:	30.06.2022	name: Schmid

Technical modification with reservation ! Measurements are all in mm!