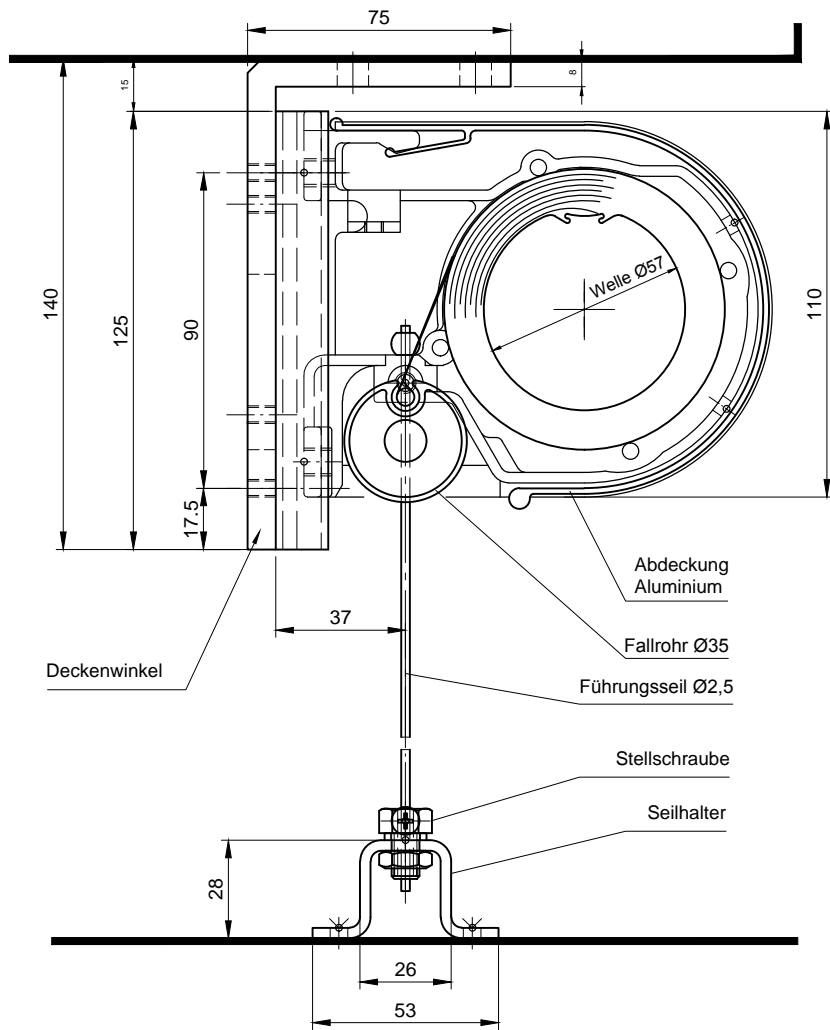
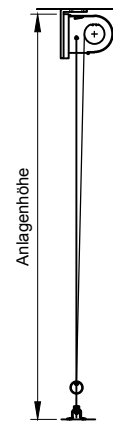
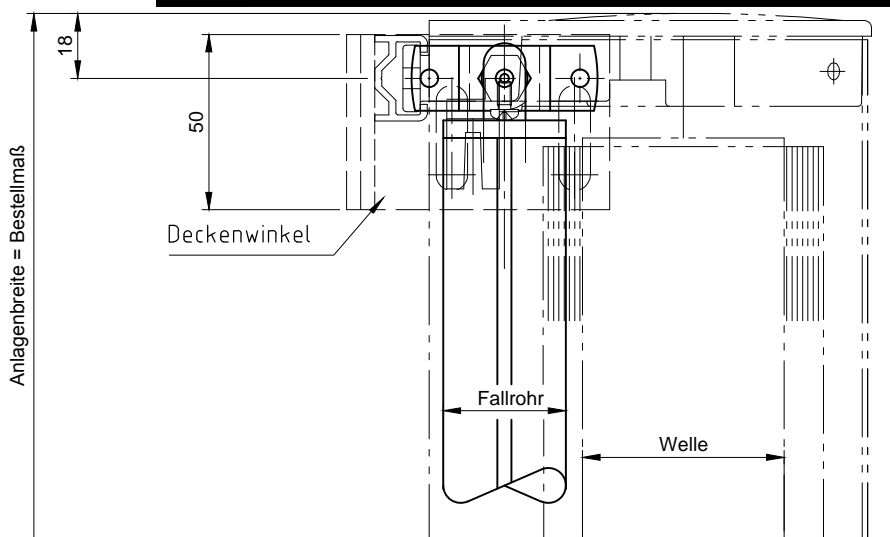


Diese Zeichnung darf ohne unsere Erlaubnis weder kopiert oder vervielfältigt noch dritten Personen mitgeteilt werden. This drawing may not be copied or reproduced without permission, nor communicated to third parties.

Vertikalschnitt
M 1:2

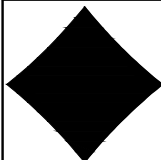


Horizontalschnitt
M 1:2



Vertikalschnitt
M 1:20

* bei Funkantrieb min.750



MHZ
LICHT.RAUM.LEBEN.

MHZ Hachtel GmbH & Co. KG
Sindelfinger Straße 21
70771 Leinfelden-Echterdingen
Telefon 0711-9751-0
www.mhz.de

Benennung: AKZENT Typ S Senkrechtmarkise mit Seilführung

Anlagenbreite: min. 650* mm max. 3000 mm		Anlagenhöhe: max. 2500 mm	Fläche:
Maßstab: 1:2 / 1:20	Format: A4_V	Modell-Nr.: 08-1970	Layout: D
Version: Decke	Datum: 02.05.2018	Name: RSM	

Technische Änderungen vorbehalten !

Alle Maße in mm!