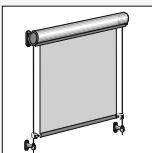
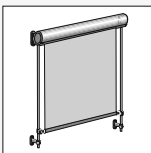
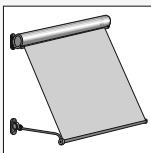
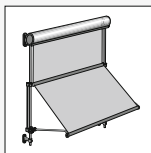


FENSTER- / FASSADENMARKISEN

Fenstermarkise AKZENT Typ S	Fenstermarkise AKZENT Typ ST	Fenstermarkise AKZENT Typ MG
		
Modell-Nr. 08-1970 ab Seite 5	Modell-Nr. 08-1585 ab Seite 5	Modell-Nr. 08-1974 ab Seite 5

Edelstahl-Fassadenmarkise TECHNO Typ ES	Edelstahl-Fassadenmarkise TECHNO Typ EV	Edelstahl-Fassadenmarkise TECHNO Typ EF	Edelstahl-Fassadenmarkise TECHNO Typ EM
			
Modell-Nr. 08-1764 ab Seite 21	Modell-Nr. 08-1762 ab Seite 21	Modell-Nr. 08-1766 ab Seite 21	Modell-Nr. 08-1768 ab Seite 21



AKZENT Typ S

Senkrechtmarkise mit Seilführung



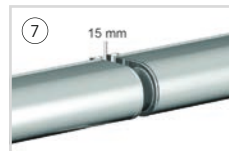
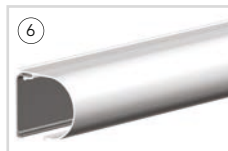
- ① Markisentuch
- ② Seitenlager
- ③ Abdeckung
- ④ Fallrohr
- ⑤ Seilführung
- ⑥ Abdeckblende hinten (Zubehör)
- ⑦ Kopplung (nur bei Motor)
- ⑧ Bedienkurbel innen

Min. 65 cm
Max. 300 cm

Max. 250 cm

Min. 130 cm
Max. 360 cm

Max. 250 cm



PRODUKTBESCHREIBUNG

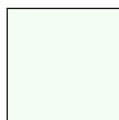
Modell-Nr. 08-1970

Senkrechtmarkise mit Seilführung, Führungsseil aus Edelstahl Ø 2,5 mm, Seilhalter aus Aluminiumguss inkl. geschlossenem Spannelement mit Edelstahlfeder. Seilspannung über Rändelschraube einstellbar. Fallrohr aus Aluminium stranggepresst Ø 35 mm, mit Nut zur Tuchbefestigung. Tuchwelle aus Aluminium Ø 57 mm. Kurbelbedienung (Getriebebedienung von innen oder außen inkl. Bedienkurbel sowie integrierter Spindelsperre) oder Elektroantrieb, Kopplung von max. 3 Anlagen (max. Breite 360 cm) über einen Elektroantrieb. Als Zubehör ist ein Winkel für Deckenmontage, ein Seilhalter für die Befestigung am Boden und eine Abdeckblende für die rückseitige Abdeckung in Verbindung mit einem Deckenhalter lieferbar (Aufpreis).

STANDARD-LIEFERUMFANG

Senkrechtmarkise mit seitlichen Seilführungen aus V2A-Stahlseil, mit Tuchwelle, Abdeckung 142 x 108 mm und Fallrohr aus Aluminium. Tuch aus der aktuellen Markisenkollektion in PG1 bzw. Soltis 86/92. Kurbelbedienung in verschiedenen Standardlängen, sowie Konsolen für Wandmontage. Alle Flächennähte werden mit einem PTFE-Nähfaden hergestellt. Lieferung ohne Montageschrauben bzw. Dübel.

STANDARD-GESTELLFARBEN



weiß (RAL 9016)
Farb-Nr. 171



anthrazit (DB 703)
Farb-Nr. 703



silber (RAL 9006)
Farb-Nr. 900

Option: Sonderfarben nach Classic-RAL-Karte, pulverbeschichtet.
Kunststoffteile generell schwarz

BESTELLANGABEN

Modell-Nr.
Gestellfarbe
Breite
Höhe


Stoff-Nr.
Antriebsart
Antriebsseite (von außen gesehen)
Kurbellänge

Zubehör
Abdeckblende
Montageuntergrund (Holz/Kunststoff/Metall)


AKZENT TYP ST

Senkrechtmarkise mit Stabführung

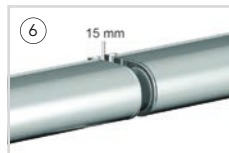


 Min. 65 cm
Max. 300 cm

 Max. 200 cm

 Min. 130 cm
Max. 360 cm

 Max. 200 cm



- ① Markisentuch
- ② Seitenlager
- ③ Abdeckung
- ④ Fallrohr
- ⑤ Stabführung
- ⑥ Kopplung
(nur bei Motor)
- ⑦ Bedienkurbel innen

PRODUKTBESCHREIBUNG

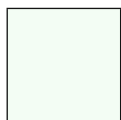
Modell-Nr. 08-1585

Senkrechtmarkise mit Stabführung, Führungsstab aus Edelstahl Ø 10 mm, Stabhalter aus Aluminiumguss. Fallrohr aus Aluminium stranggepresst Ø 35 mm, mit Nut zur Tuchbefestigung. Tuchwelle aus Aluminium Ø 57 mm. Kurbelbedienung (Getriebebedienung von innen oder außen inkl. Bedienkurbel sowie integrierte Spindelsperre) oder Elektroantrieb, Kopplung von max. 3 Anlagen (max. Breite 360 cm) über einen Elektroantrieb.

STANDARD-LIEFERUMFANG

Senkrechtmarkise mit senkrechter Stabführungen aus V4A-Edelstahl mit Tuchwelle, Abdeckung 142 x 108 mm und Fallrohr aus Aluminium. Tuch aus der aktuellen Markisenkollektion in PG1 bzw. Soltis 86/92. Kurbelbedienung in verschiedenen Standardlängen oder mit Motorantrieb, sowie Konsolen für Wandmontage. Alle Flächennähte werden mit einem PTFE-Nähfaden hergestellt. Lieferung ohne Montageschrauben bzw. Dübel.

STANDARD-GESTELLFARBEN



weiß (RAL 9016)
Farb-Nr. 171



anthrazit (DB 703)
Farb-Nr. 703



silber (RAL 9006)
Farb-Nr. 900

Option: Sonderfarben nach Classic-RAL-Karte, pulverbeschichtet.
Kunststoffteile generell schwarz

BESTELLANGABEN

Modell-Nr.
Gestellfarbe
Breite
Höhe

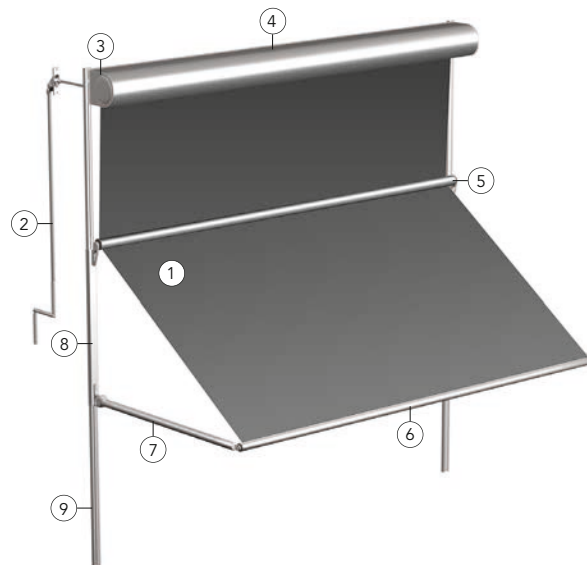
Stoff-Nr.
Antriebsart
Antriebsseite (von außen gesehen)
Kurbellänge

Zubehör
Montageuntergrund (Holz/Kunststoff/Metall)

AKZENT Typ MG




Markisolette




 Min. 65 cm
Max. 300 cm

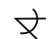
 Min. 100 cm
Max. 250 cm

 65 cm

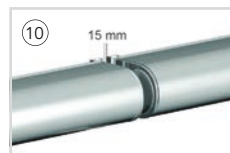
 Min. 130 cm
Max. 360 cm

 Min. 100 cm
Max. 250 cm

 65 cm

 Max. 130°

- ① Markisentuch
- ② Kurbelbedienung innen
- ③ Seitenlager
- ④ Abdeckung
- ⑤ Umlenkrohr
- ⑥ Fallrohr
- ⑦ Markisolettenarm
- ⑧ Führungsschlitten
- ⑨ Führungsschiene
- ⑩ Kopplung
(nur bei Motor)
- ⑪ Bedienkurbel innen



PRODUKTBESCHREIBUNG

Modell-Nr. 08-1974

Markisolette mit Führungsschienen zur Aufnahme der Seitenlager und der Ausstellgarnitur, aus Aluminium stranggepresst 25 x 12 mm. Ausstellgarnitur mit Hochschlagsicherung bestehend aus Führungsschlitten mit Kunststoffgleitern sowie Fallarmen Ø 24 mm, jeweils aus Aluminium stranggepresst. Fallarme mit 65 cm Ausfall, Ausfallwinkel max. 130°, komplett gekapseltes Armgelenk, innenliegende Zugfeder (Ausstellkraft min. 40 N). Umlenkrohr und Fallrohr aus Aluminium stranggepresst Ø 35 mm, mit Nut zur Tuchbefestigung, Tuchwelle aus Aluminium Ø 57 mm. Kurbelbedienung (Getriebebedienung von innen oder außen inkl. Bedienkurbel sowie integrierter Spindelsperre) oder Elektroantrieb, Kopplung von max. 3 Anlagen (max. Breite 360 cm) über einen Elektroantrieb. Profil für Nischenmontage (Zubehör).

STANDARD-LIEFERUMFANG

Markisolette mit Tuchwelle, Abdeckung 142 x 108 mm sowie Fall- und Umlenkrohr aus Aluminium. Senkrechte Führungsschienen für Wandmontage sowie Markisolettenarme mit rundem Armprofil (Ø 24 mm, Ausfall 65 cm) und integriertem Federzugelement. Tuch aus der aktuellen Markisenkollektion in PG1 bzw. Soltis 86/92. Kurbelbedienung in verschiedenen Standardlängen. Alle Flächennähte werden mit einem PTFE-Nähfaden hergestellt. Lieferung ohne Montageschrauben bzw. Dübel.

STANDARD-GESTELLFARBEN



weiß (RAL 9016)
Farb-Nr. 171



anthrazit (DB 703)
Farb-Nr. 703



silber (RAL 9006)
Farb-Nr. 900

Option: Sonderfarben nach Classic-RAL-Karte, pulverbeschichtet.
Kunststoffteile generell schwarz

BESTELLANGABEN

Modell-Nr.
Gestellfarbe
Breite
Höhe

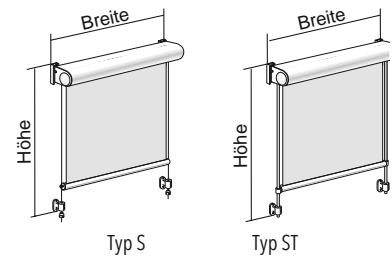
Stoff-Nr.
Antriebsart
Antriebsseite (von außen gesehen)
Kurbellänge

Zubehör
Montageuntergrund (Holz/Kunststoff/Metall)

TECHNISCHE DATEN

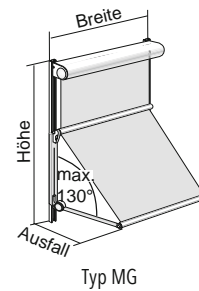
BASISDATEN

Breite und Höhe / Ausfall	Typ S Breite von 65 cm bis 300 cm Höhe bis 250 cm
	Typ ST Breite von 65 cm bis 300 cm Höhe bis 200 cm
	Typ MG Breite von 65 cm bis 300 cm Höhe von 100 cm bis 250 cm Fallarm mit 65 cm Ausfall Ausfallwinkel max. 130°
Gestellfarben	Standardfarben: weiß pulverbeschichtet (RAL 9016) Farb-Nr. 171 anthrazit pulverbeschichtet (DB 703) Farb-Nr. 703 silber pulverbeschichtet (RAL 9006) Farb-Nr. 900 Sonderfarben: nach Classic-RAL-Karte, pulverbeschichtet
Bespannung	siehe aktuelle Markisenkollektion
CE-Norm	geprüft nach DIN EN 13561 Windwiderstandsklasse 2



Typ S

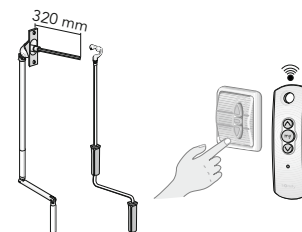
Typ ST



Typ MG

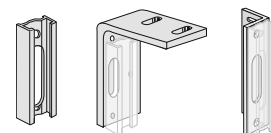
BEDIENUNG

Kurbelbedienung	Mit integriertem Schneckenradgetriebe, wahlweise mit fest installierter Bedienkurbel innen in verschiedenen Standardlängen (128, 148, 168, 188 cm) oder mit Bedienkurbel außen in Standardlängen (100, 120, 140, 160, 180, 200 cm). Mindestbreite bei Getriebebedienung 35 cm.
Elektroantrieb	Mit manuell einstellbarer Endlagenabschaltung, 230 V / 50 Hz mit Thermoschutz. Option: Elektroantrieb mit integriertem Funkempfänger inkl. Handsender. Mindestbreite bei Standardantrieb 65 cm, bei Funk-antrieb 75 mm (für gekoppelte Anlagen siehe Leistungsverzeichnis).

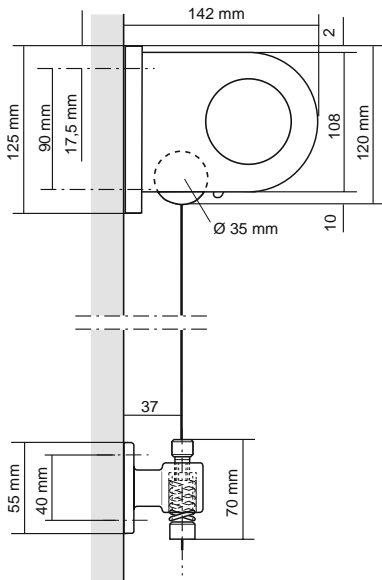


MONTAGE

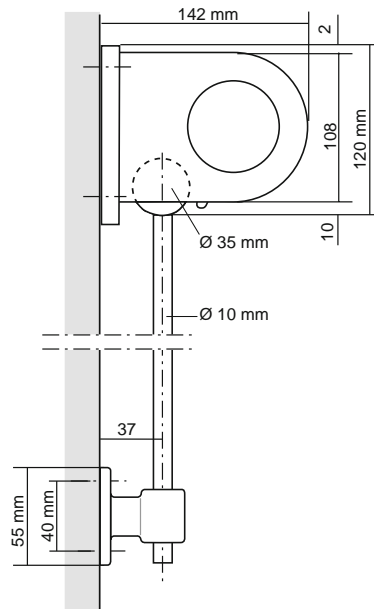
Befestigung an	Fensterrahmen oder Wand Decke Typ S (Aufpreis) Nische Typ S/MG (Aufpreis)
-----------------------	---



TECHNIK UND ABMESSUNGEN



Typ S

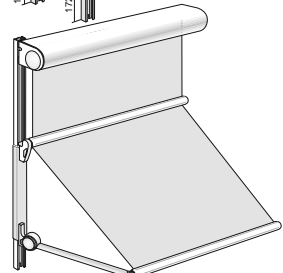


Typ ST

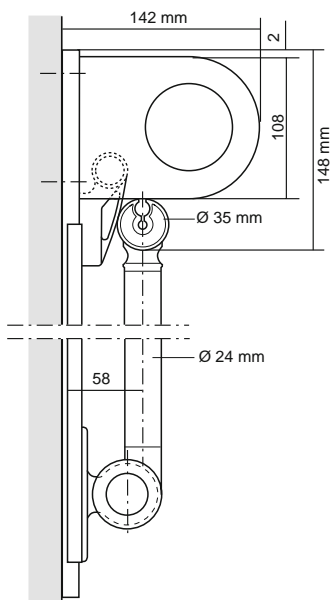
MONTAGE

Profile und Halter
(jeweils im Lieferumfang enthalten)

Typ S / ST



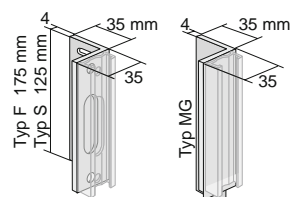
Typ MG



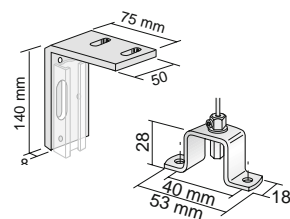
Typ MG

Typ S / ST

NISCHE (Zubehör)

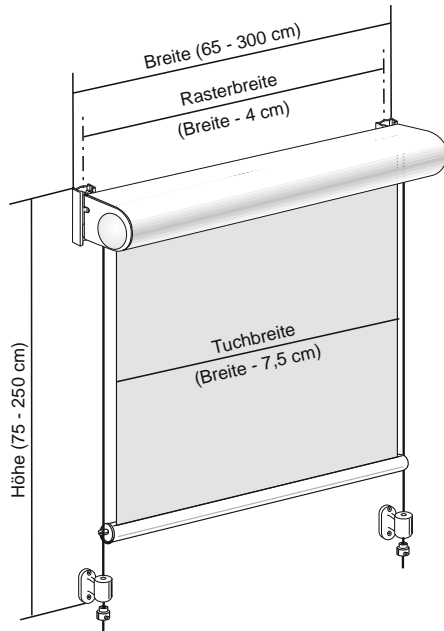


DECKE / BODEN (Zubehör)

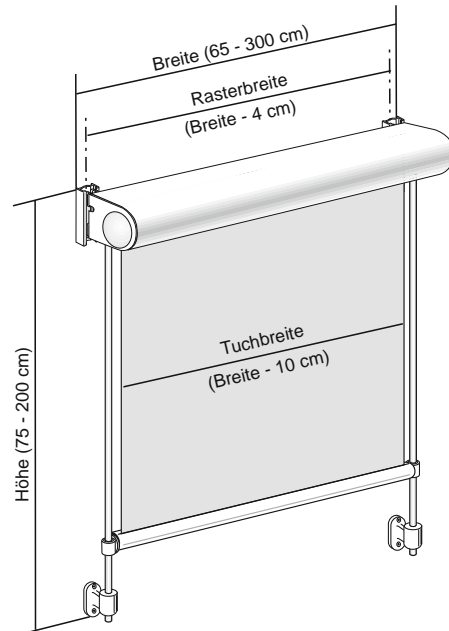


TECHNIK UND ABMESSUNGEN

Bestellmaß = Breite

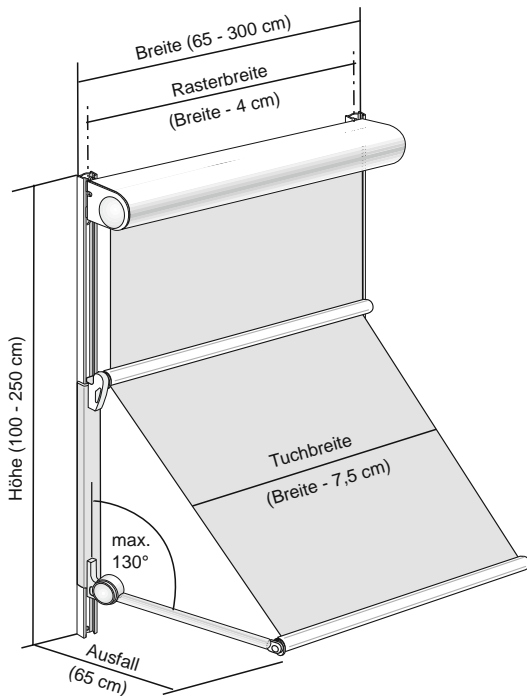


Typ S



Typ ST

Montagehinweis: Typ S/ST: Seil- bzw. Stabführung nicht in Durchgangsbereichen montieren - Verletzungsgefahr.



Typ MG

Fenstermarkise
AKZENT

LEISTUNGSVERZEICHNIS

Beschreibung	<p>AKZENT Typ S: Senkrechtmarkise mit Seilführung Führungsseil aus Edelstahl, Ø 2,5 mm, Seilhalter aus Aluminiumguss inkl. geschlossenem Spannelement mit Edelstahlfeder. Seilspannung über Rändelschraube einstellbar. Fallrohr aus Aluminium stranggepresst, Ø 35 mm, mit Nut zur Tuchbefestigung. Option: Seilhalter, Stahl verzinkt, für Boden-/Nischenmontage.</p> <p>AKZENT Typ ST: Senkrechtmarkise mit Stabführung Führungsstab aus Edelstahl, Ø 10 mm, Stabhalter aus Aluminiumguss. Fallrohr aus Aluminium stranggepresst, Ø 35 mm, mit Nut zur Tuchbefestigung.</p> <p>AKZENT Typ MG: Markisolette Führungsschienen zur Aufnahme der Seitenlager und der Ausstellgarnitur aus Aluminium stranggepresst, 25 x 12 mm. Ausstellgarnitur mit Hochschlagsicherung bestehend aus Führungsschlitten mit Kunststoffgleitern sowie Fallarmen, Ø 24 mm, jeweils aus Aluminium stranggepresst. Fallarme mit 65 cm Ausfall, Ausfallwinkel max. 130°, komplett gekapseltes Armgelenk, innenliegende Zugfeder (Ausstellkraft min. 40 N). Fallrohr aus Aluminium stranggepresst, Ø 35 mm, mit Nut zur Tuchbefestigung.</p>
DIN EN 13561	Markisen für die Verwendung im Außenbereich als Sonnenschutz. Gefertigt nach DIN EN 13561, Windwiderstandsklasse 2.
Abdeckung	aus Aluminium stranggepresst, 142 x 108 mm, ab Anlagenbreite 241 cm mit zusätzlicher mittiger Abstützung. Option: Abdeckblende hinten, aus Aluminium stranggepresst (nur Typ S).
Tuchwelle	aus Aluminium stranggepresst, Ø 57 x 1, 6 mm, mit Nut zur Aufnahme des Tuchs mittels speziellem ABS-Clipkeder
Montageprofile	aus Aluminium stranggepresst. Wandmontage mit Montageprofil (Typ S, ST) bzw. Führungsschiene (Typ MG). Option: Nischenmontage mit Montagewinkel (Typ S) bzw. Winkelprofil (Typ MG), Winkel für Deckenmontage (Typ S).
Seitenlager	aus Aluminiumguss, mit Aufnahmen für Welle, Antrieb und Abdeckung
Kurbelbedienung	mit integriertem, wartungsfreiem Schneckenradgetriebe und Spindelsperre (in Ausfallrichtung stufenlos einstellbar). Mit abnehmbarer Bedienkurbel außen, in verschiedenen Standardlängen (100, 120, 140, 160, 180, 200 cm), Untersetzung 4 : 1. Mit fest installierter Bedienkurbel innen, in verschiedenen Standardlängen (128, 148, 168, 188 cm), Untersetzung 4 : 1. Mindest-Anlagenbreite 35 cm.
Elektroantrieb	230 V/50 Hz, als Einsteckantrieb in die Tuchwelle, mit manuell einstellbarer Endlagenabschaltung, wartungsfrei, mit Thermoschutzschalter, inkl. 0,4 m Anschlusskabel mit Hirschmann-Stecker in schwarz, ohne Kupplung. Fabrikat: SOMFY LT oder gleichwertig. Alternativ: Elektroantrieb wie vor beschrieben, jedoch mit integriertem Funkempfänger, inkl. Funkhandsender. Fabrikat SOMFY Altus RTS oder gleichwertig. Mindest-Anlagenbreite: Typ S/ST: bei 1- und 2-teiligen Anlagen: Standardmotor 65 cm, Funkmotor 75 cm, 3-teilige Anlagen bis 200 cm Breite: Standardmotor 65 cm, Funkmotor 75 cm und 3-teilige Anlagen ab 201 cm Breite: Standardmotor 67 cm, Funkmotor 80 cm Typ MG: bei 1-teiligen Anlagen: Standardmotor 65 cm, Funkmotor 75 cm, bei 2- und 3-teiligen Anlagen: Standardmotor 67 cm, Funkmotor 80 cm Option: für bauseitigen Anschluss an Hirschmann-Stecker zusätzliche Hirschmann-Kupplung STAK 3N (99-3820) notwendig.
Gekoppelte Anlagen	max. 3 Anlagen über einen Elektroantrieb. Max. Gesamtbreite 360 cm. Option: separater Antrieb für Zusatzfeld.
Gestellfarben	alle sichtbaren Aluminiumteile pulverbeschichtet. Standardfarben: weiß, RAL 9016; anthrazit, DB 703; silber, RAL 9006. Option: Sonderfarben nach Classic-RAL-Karte, pulverbeschichtet. Kunststoffteile generell schwarz.

LEISTUNGSVERZEICHNIS

Markisentuch

Acryl, LUMERA (PAN): Bespannung mit Nahtverlauf in Ausfallrichtung: 100% Marken-Polyacrylnitril (PAN), schmutz- und wasserabweisend ausgerüstet, Wassersäule: 200 – 500 mm, Gewebebreite: 120 cm, Gewebedicke: ca. 0,55 - 0,7 mm, Gewicht: 290 – 330 g/m², Lichtechtheit: Note 7-8, Wetterechtheit: Note 7-8.

LUMERA 3D (PAN): Bespannung mit Nahtverlauf in Ausfallrichtung: 100% Marken-Polyacrylnitril (PAN), schmutz- und wasserabweisend ausgerüstet, Wassersäule > 500 mm, Gewebebreite: 120 cm, Gewebedicke: ca. 0,55 mm, Gewicht: 295 g/m², Lichtechtheit: Note 7-8, Wetterechtheit: Note 7-8.

Soltis 86/92: Bespannungen mit Nahtverlauf quer zur Ausfallrichtung (Restbahn oben): PVC beschichtetes Polyester-Screengewebe, schmutz- und wasserabweisend (abwischbar), wasserdurchlässig, Gewebebreite: je nach Qualität ca. 177 cm, Gewebedicke: ca. 0,43/0,45 mm, Gewicht: 380/420 g/m², Brandverhalten: B1 / DIN 4102-1: Bei einseitig aluminisierter Qualität zeigt diese nach außen (zur Sonne).

ARIK (SATINÉ 5500 - Typ S/ST): Bespannungen mit Nahtverlauf quer zur Ausfallrichtung (Restbahn oben): PVC-ummanteltes Glasfaser-Screengewebe, wasserdurchlässig, Gewebebreite: je nach Qualität ca. 250 cm, Gewebedicke: ca. 0,78 mm, Gewicht: 535 g/m², Brandverhalten: B1 / DIN 4102-1. Seitenkanten mit 10 mm breitem Band verstärkt. Bei einseitig aluminisierter Qualität zeigt diese nach außen (zur Sonne). Bei zweifarbigen Dessins (verschiedenfarbige Fäden) ist die dominante Farbe anzugeben, die nach außen (zur Sonne) zeigt.

Bespannung mit Nahtverlauf in Ausfallrichtung (Längs - symmetrisch verarbeitet):

Alle Längsnähte sind mit Ultraschall Schweiß-Klebetchnik unter Verwendung eines UV- und witterungsbeständigen Spezialklebefilmes verbunden. Flächennaht mit 2,0 cm breiter Überlappung, Seitensaumbreite 4 cm.

Bespannungen mit Nahtverlauf quer zur Ausfallrichtung (Quer, Restbahn oben):

Alle Quernähte (Flächennähte) sind mit Hochfrequenz oder Wärmeimpuls Schweiß-Klebetchnik verbunden. Flächennähte je nach Qualität 10-15 mm überlappt. Seitenkanten thermisch geschnitten.

Kedertechnik: Bespannung oben mit speziellem Clipkeder für einfache frontseitige Montage und Demontage an der Tuchwelle sowie unten mit Hohlraum für Rundkeder zur Befestigung am Ausfallprofil. Clipkeder oben und Hohlraum unten vernäht (Nähfaden aus 100% PTFE).

Abmessungen: Tuchbreite = Breite - 7,5 cm (Typ ST: -10 cm).

Farben und Qualität gemäß der aktuellen Kollektion oder gleichwertig.

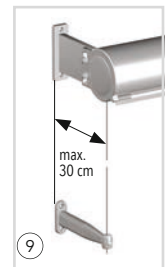
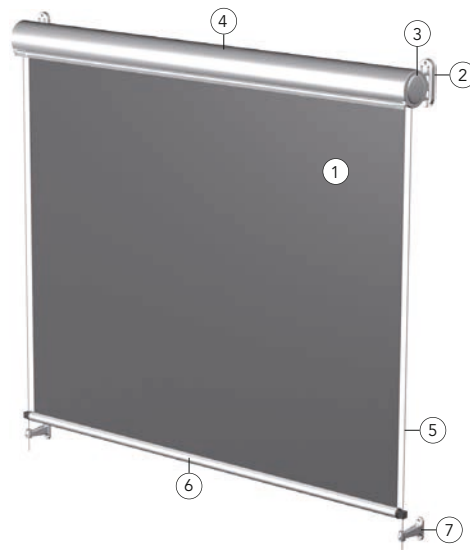
Fabrikat/Hersteller

Der Ausschreibung liegt das Fabrikat „Senkrechtmarkise mit Seilführung AKZENT Typ S“, „Senkrechtmarkise mit Stabführung AKZENT Typ ST“, „Markisolette AKZENT Typ MG“ der Firma MHZ Hachtel GmbH & Co.KG., Sindelfinger Straße 21, 70771 Leinfelden-Echterdingen zugrunde oder gleichwertig.



TECHNO Typ ES

Senkrechtmarkise mit Seilführung



□ Min. 85 cm
Max. 350 cm

□ Max. 300 cm

□ Min. 170 cm
Max. 800 cm

□ Max. 300 cm

① Markisentuch

② Konsole

③ Seitenlager

④ Abdeckung

⑤ Seilführung

⑥ Fallrohr

⑦ Seilhalter

⑧ Kopplung

⑨ Konsolen und Abstandshalter in Sondergrößen

PRODUKTBESCHREIBUNG

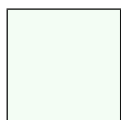
Grundfeld: 08-1764 / Zusatzfeld: 08-1765

Senkrechtmarkise mit Seilführung, Führungsseil aus Edelstahl Ø 2,5 mm, Konsole und Seilhalter aus Aluminiumguss. Seilhalter inkl. geschlossenem Spannelement mit Edelstahlfeder, Seilspannung über Rändelschraube einstellbar. Fallrohr aus Aluminium stranggepresst Ø 35 mm, mit Nut zur Tuchbefestigung. Tuchwelle aus verzinktem Stahlblech Ø 78 mm. Bedienung mittels Elektroantrieb, Kopplung von max. 3 Anlagen (max. Breite 800 cm) über einen Elektroantrieb. Konsole mit 2 Aufnahmen sowie doppelter Seilhalter für Grund- und Zusatzfeld.

STANDARD-LIEFERUMFANG

Senkrechtmarkise mit seitlichen Seilführungen aus V2A-Stahlseil, Abdeckung (einteilig, Ø 123 mm) und Fallrohr aus Aluminium sowie Konsolen und Abstandshalter in Standardhöhe für die Wandmontage. Tuch aus der aktuellen Markisenkollektion in PG1 bzw. Soltis 86/92. Das Grundfeld wird komplett mit Elektroantrieb ausgeliefert. Das Zusatzfeld wird angekoppelt und enthält keinen eigenen Antrieb. Alle Flächennähte werden mit einem PTFE-Nähfaden hergestellt. Lieferung ohne Montageschrauben bzw. Dübel.

STANDARD-GESTELLFARBEN



weiß (RAL 9016)
Farb-Nr. 171



anthrazit (DB 703)
Farb-Nr. 703



silber (RAL 9006)
Farb-Nr. 900

Hinweis Beschichtung

Folgende Einzelteile werden farbig beschichtet ausgeliefert: Abdeckung, Seitenlager, Montagekonsolen, Abstandshalter und Fallrohr. Die restlichen Teile sind aus Edelstahl, verchromtem Aluminium oder Stahl. Option: Sonderfarben nach Classic-RAL-Karte, pulverbeschichtet, Kunststoffteile generell schwarz.

BESTELLANGABEN

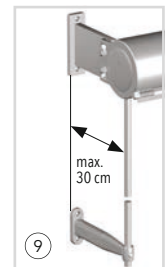
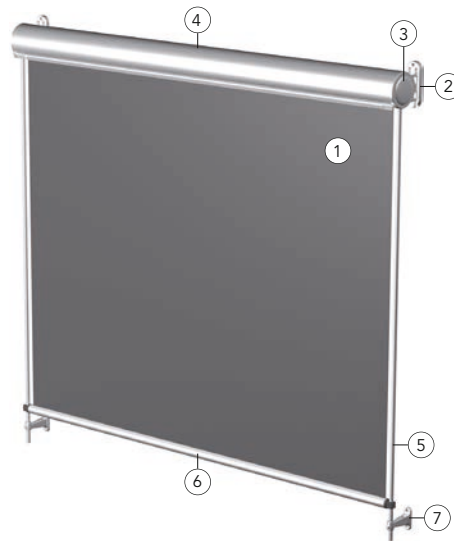
Modell-Nr.
Gestellfarbe
Rasterbreite

Höhe
Stoff-Nr.
Antriebsseite (von außen gesehen)

Zubehör
Montageset (Set-Nr., Schraubenlänge, Menge)

TECHNO Typ EV

Senkrechtmarkise mit Stabführung



□ Min. 85 cm
Max. 350 cm

□ Max. 300 cm

□ Min. 170 cm
Max. 800 cm

□ Max. 300 cm

- ① Markisentuch
- ② Konsole
- ③ Seitenlager

- ④ Abdeckung
- ⑤ Stabführung
- ⑥ Fallrohr

- ⑦ Stabhalter
- ⑧ Kopplung
- ⑨ Konsolen und Abstandshalter in Sondergrößen

PRODUKTBESCHREIBUNG

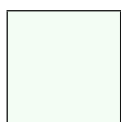
Grundfeld: 08-1762 / Zusatzfeld: 08-1763

Senkrechtmarkise mit Stabführung, Führungsstab aus Edelstahl Ø 15 mm, Konsolen und Stabhalter aus Aluminiumguss. Fallrohr aus Aluminium stranggepresst Ø 35 mm, mit Nut zur Tuchbefestigung. Tuchwelle aus verzinktem Stahlblech Ø 78 mm. Bedienung mittels Elektroantrieb, Kopplung von max. 3 Anlagen (max. Breite 800 cm) über einen Elektroantrieb. Konsole mit 2 Aufnahmen sowie doppelter Stabhalter für Grund- und Zusatzfeld.

STANDARD-LIEFERUMFANG

Senkrechtmarkise mit Führungsstab aus V4A-Edelstahl, Abdeckung (einteilig, Ø 123 mm) und Fallrohr aus Aluminium. Konsolen und Abstandshalter in Standardhöhe für die Wandmontage. Tuch aus der aktuellen Markisenkollektion in PG1 bzw. Soltis 86/92. Das Grundfeld wird komplett mit Elektroantrieb ausgeliefert. Das Zusatzfeld wird angekoppelt und enthält keinen eigenen Antrieb. Alle Flächennähte werden mit einem PTFE-Nähfaden hergestellt. Lieferung ohne Montageschrauben bzw. Dübel.

STANDARD-GESTELLFARBEN



weiß (RAL 9016)
Farb-Nr. 171



anthrazit (DB 703)
Farb-Nr. 703



silber (RAL 9006)
Farb-Nr. 900

Hinweis Beschichtung

Folgende Einzelteile werden farbig beschichtet ausgeliefert: Abdeckung, Seitenlager, Montagekonsolen, Abstandshalter und Fallrohr. Die restlichen Teile sind aus Edelstahl, verchromtem Aluminium oder Stahl. Option: Sonderfarben nach Classic-RAL-Karte, pulverbeschichtet, Kunststoffteile generell schwarz.

BESTELLANGABEN

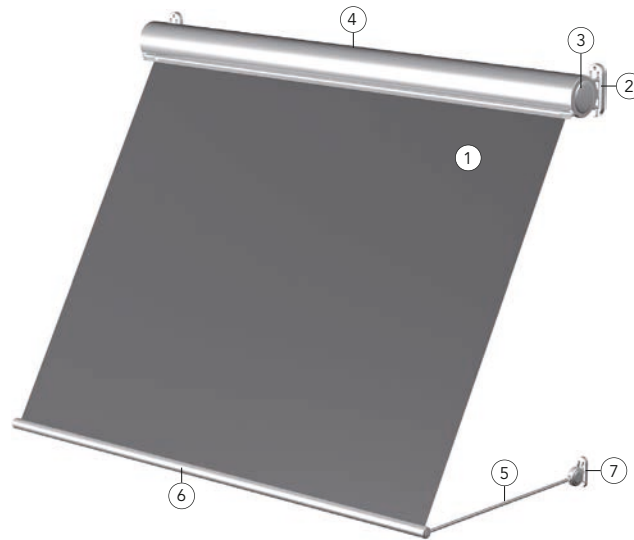
Modell-Nr.
Gestellfarbe
Rasterbreite

Höhe
Stoff-Nr.
Antriebsseite (von außen gesehen)


Zubehör
Montageset (Set-Nr., Schraubenlänge, Menge)


TECHNO Typ EF


Fallarmmarkise



 Min. 85 cm
Max. 300 cm

 65 cm
80 cm
100 cm

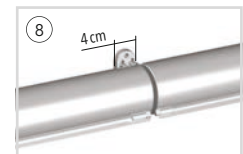
 Min. 170 cm
Max. 800 cm

 65 cm
80 cm
100 cm

 Max. 110°

① Markisentuch
② Konsole
③ Seitenlager
④ Abdeckung

⑤ Fallarm
⑥ Fallrohr
⑦ Halter Fallarm
⑧ Kopplung



PRODUKTBESCHREIBUNG

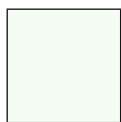
Grundfeld: 08-1766 / Zusatzfeld: 08-1767

Fallarmmarkise mit Fallarmen aus Edelstahl Ø 10 mm. Fallarmgelenke aus Aluminiumguss, mattverchromt, mit Edelstahl-Spiralfeder, Ausstellwinkel max. 110°, Fallarme für 65, 80 und 100 cm Ausfall. Konsole und Halter aus Aluminiumguss. Fallrohr aus Aluminium stranggepresst Ø 35 mm, mit Nut zur Tuchbefestigung, Tuchwelle aus verzinktem Stahlblech Ø 78 mm. Bedienung mittels Elektroantrieb, Kopplung von max. 3 Anlagen (max. Breite 800 cm) über einen Elektroantrieb. Konsole und Halter mit je 2 Aufnahmen für Grund- und Zusatzfeld.

STANDARD-LIEFERUMFANG

Fallarmmarkise mit Abdeckung (einteilig, Ø 123 mm) und Fallrohr aus Aluminium, Fallarme mit Edelstahl-Spiralfeder, Montagekonsolen in Standardhöhe für die Wandmontage. Tuch aus der aktuellen Markisenkollektion in PG1 bzw. Soltis 86/92. Das Grundfeld wird komplett mit Elektroantrieb ausgeliefert. Das Zusatzfeld wird angekoppelt und enthält keinen eigenen Antrieb. Alle Flächennähte werden mit einem PTFE-Nähfaden hergestellt. Lieferung ohne Montageschrauben bzw. Dübel.

STANDARD-GESTELLFARBEN



weiß (RAL 9016)
Farb-Nr. 171



anthrazit (DB 703)
Farb-Nr. 703



silber (RAL 9006)
Farb-Nr. 900

Hinweis Beschichtung

Folgende Einzelteile werden farbig beschichtet ausgeliefert: Abdeckung, Seitenlager, Montagekonsolen, Abstandshalter und Fallrohr. Die restlichen Teile sind aus Edelstahl, verchromtem Aluminium oder Stahl. Option: Sonderfarben nach Classic-RAL-Karte, pulverbeschichtet, Kunststoffteile generell schwarz.

BESTELLANGABEN

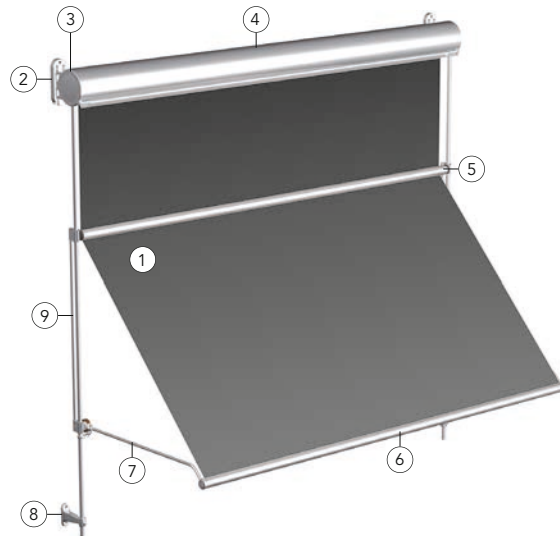
Modell-Nr.
Gestellfarbe
Rasterbreite

Ausfall
Stoff-Nr.
Antriebsseite (von außen gesehen)

Zubehör
Montageset (Set-Nr., Schraubenlänge, Menge)


TECHNO Typ EM

Markisolette



 Min. 85 cm
Max. 350 cm

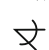
 Min. 100 cm
Max. 300 cm

 65 cm

 Min. 170 cm
Max. 800 cm

 Min. 100 cm
Max. 300 cm

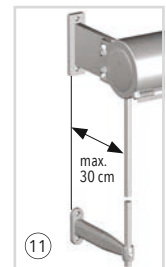
 65 cm

 Max. 110°

- ① Markisentuch
- ② Konsole
- ③ Seitenlager
- ④ Abdeckung

- ⑤ Umlenkrohr
- ⑥ Fallrohr
- ⑦ Markisolettenarm
- ⑧ Stabhalter

- ⑨ Führungsgestänge
- ⑩ Kopplung
- ⑪ Konsolen und Abstandshalter in Sondergrößen



PRODUKTBESCHREIBUNG

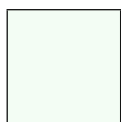
Grundfeld: 08-1768 / Zusatzfeld: 08-1769

Markisolette mit Führungsgestänge aus Edelstahl (Ø 15 mm bzw. Ø 10 mm). Fallarmgelenke aus Aluminiumguss mattverchromt mit Edelstahl-Spiralfeder, Ausstellwinkel max. 110°, Fallarme für 65 cm Ausfall. Konsole und Stabhalter aus Aluminiumguss. Umlenkrohr aus Aluminium stranggepresst Ø 35 mm. Fallrohr aus Aluminium stranggepresst Ø 35 mm, mit Nut zur Tuchbefestigung. Tuchwelle aus verzinktem Stahlblech Ø 78 mm. Bedienung mittels Elektroantrieb, Kopplung von max. 3 Anlagen (max. Breite 800 cm) über einen Elektroantrieb. Konsole mit 2 Aufnahmen sowie doppelter Stababstandshalter für Grund- und Zusatzfeld.

STANDARD-LIEFERUMFANG

Markisolette mit Abdeckung (einteilig, Ø 123 mm) sowie Fall- und Umlenkrohr aus Aluminium. Senkrechter Führungsstab Ø 15 mm aus V4A-Edelstahl. Ausfallgarnitur mit Edelstahl-Spiralfeder (Ausfall 65 cm) und integrierter Hochschlagsicherung. Konsolen und Abstandshalter in Standardhöhe für die Wandmontage. Tuch aus der aktuellen Markisenkollektion in PG1 bzw. Soltis 86/92. Das Grundfeld wird komplett mit Elektroantrieb geliefert. Das Zusatzfeld wird angekoppelt und enthält keinen eigenen Antrieb. Alle Flächennähte werden mit einem PTFE-Nähfaden hergestellt. Lieferung ohne Montageschrauben bzw. Dübel.

STANDARD-GESTELLFARBEN



weiß (RAL 9016)
Farb-Nr. 171



anthrazit (DB 703)
Farb-Nr. 703



silber (RAL 9006)
Farb-Nr. 900

Hinweis Beschichtung

Folgende Einzelteile werden farbig beschichtet ausgeliefert: Abdeckung, Seitenlager, Montagekonsolen, Abstandshalter und Fallrohr. Die restlichen Teile sind aus Edelstahl, verchromtem Aluminium oder Stahl. Option: Sonderfarben nach Classic-RAL-Karte, pulverbeschichtet, Kunststoffteile generell schwarz.

BESTELLANGABEN

Modell-Nr.
Gestellfarbe
Rasterbreite

Höhe
Stoff-Nr.
Antriebsseite (von außen gesehen)

Zubehör
Montageset (Set-Nr., Schraubenlänge, Menge)

TECHNISCHE DATEN

BASISDATEN

Breite und Höhe / Ausfall

Typ ES
 Rasterbreite von 85 cm bis 350 cm
 Höhe bis 300 cm

Typ EV
 Rasterbreite von 85 cm bis 350 cm
 Höhe bis 300 cm

Typ EF
 Rasterbreite von 85 cm bis 300 cm
 Fallarme für 65 / 80 / 100 cm Ausfall
 Ausfallwinkel max. 110°
 Höhe 85 / 100 / 120 cm

Typ EM
 Rasterbreite von 85 cm bis 350 cm
 Höhe von 100 cm bis 300 cm
 Fallarme für 65 cm Ausfall
 Ausfallwinkel max. 110°

Gestellfarben

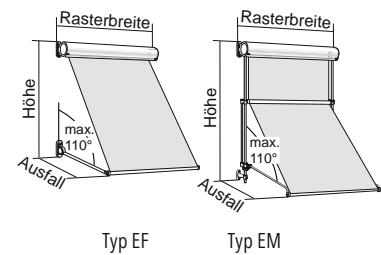
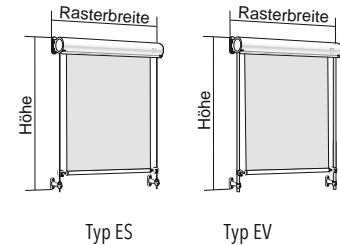
Standardfarben: weiß pulverbeschichtet (RAL 9016) Farb-Nr. 171
 anthrazit pulverbeschichtet (DB 703) Farb-Nr. 703
 silber pulverbeschichtet (RAL 9006) Farb-Nr. 900
 nach Classic-RAL-Karte, pulverbeschichtet

Bespannung

siehe aktuelle Markisenkollektion

CE-Norm

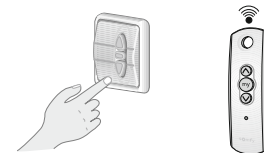
geprüft nach DIN EN 13561
 Windwiderstandsklasse 2



BEDIENUNG

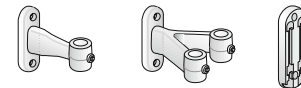
Elektroantrieb

Mit manuell einstellbarer Endlagenabschaltung, 230 V / 50 Hz mit Thermoschutz.
 Option: Elektroantrieb mit integriertem Funkempfänger inkl. Handsender.



GRUND- UND ZUSATZFELDER (siehe Preisliste)

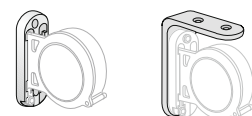
Grundfeld mit 2 Einzelabstandhaltern und Elektroantrieb.
 Zusatzfeld mit 1 Doppelabstandshalter ohne Elektroantrieb.
 Option: Zusatzfeld mit Elektroantrieb.



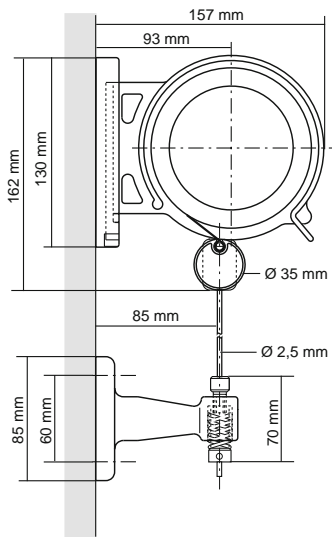
MONTAGE

Befestigung an

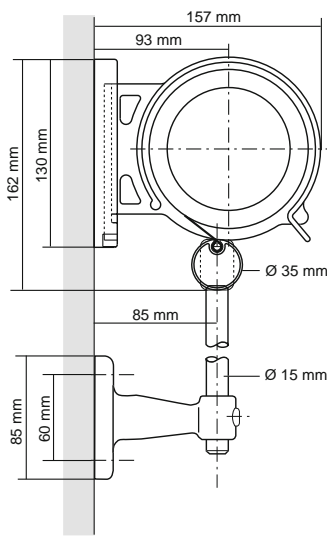
Wand
 Decke Typ ES (Aufpreis)



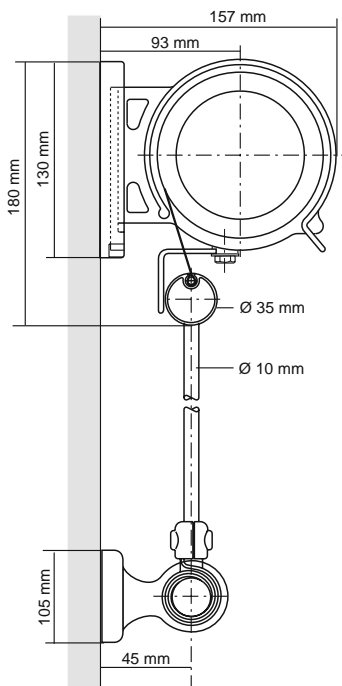
TECHNIK UND ABMESSUNGEN



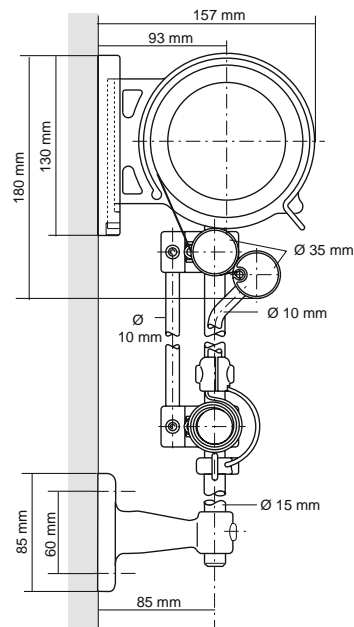
Typ ES



Typ EV



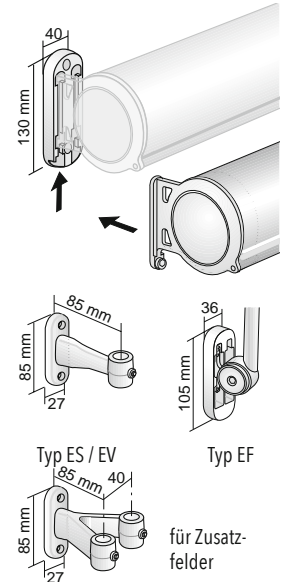
Typ EF



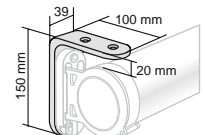
Typ EM

WANDMONTAGE

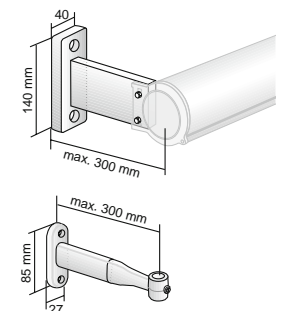
Konsolen und Abstandshalter
(jeweils im Lieferumfang enthalten)



DECKENMONTAGE (Zubehör)



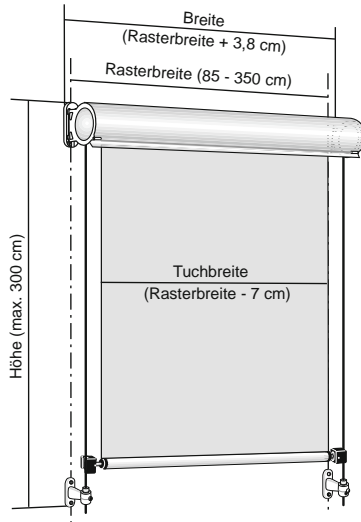
Konsolen und Abstandshalter
in Sonderhöhen (Aufpreis)



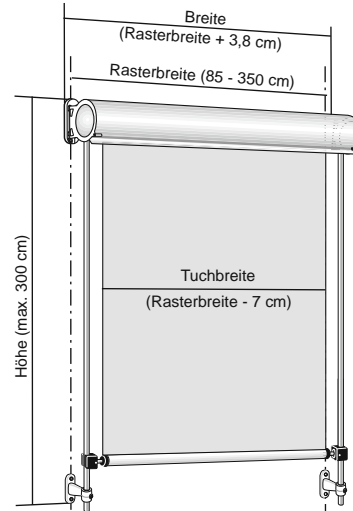
Edelstahl-Fassadenmarkise TECHNO

TECHNIK UND ABMESSUNGEN

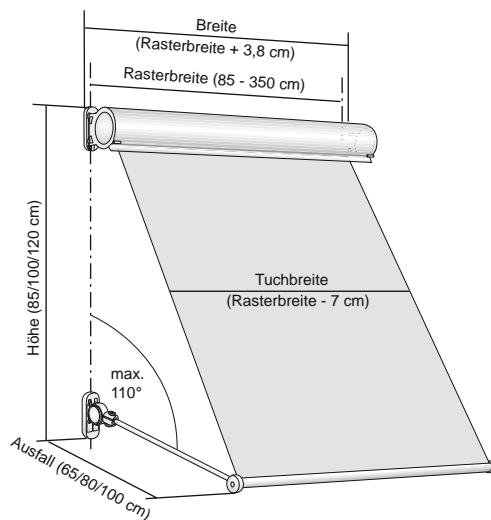
Bestellmaß = Rasterbreite



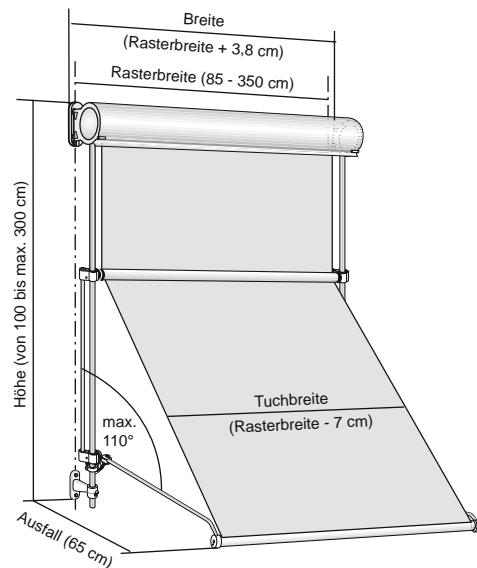
Typ ES



Typ EV

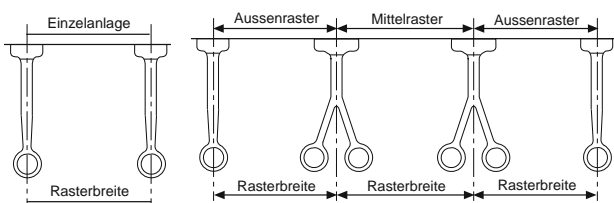


Typ EF



Typ EM

GRUND- UND ZUSATZFELDER



Abzugsmaße	Einzelanlage	Außenraster	Mittelraster
Außenmaß Anlage	Rasterbreite + 3,8 cm	Rasterbreite + 1,9 cm	Rasterbreite + 0 cm
Tuchbreite	Rasterbreite - 7,0 cm	Rasterbreite - 9,0 cm	Rasterbreite - 11,0 cm

LEISTUNGSVERZEICHNIS

Beschreibung	<p>TECHNO Typ ES: Senkrechtmarkise mit Seilführung Führungsseil aus Edelstahl, Ø 2,5 mm, Seilhalter aus Aluminiumguss inkl. geschlossenem Spannelement mit Edelstahlfeder. Seilspannung über Rändelschraube einstellbar. Fallrohr aus Aluminium stranggepresst, Ø 35 mm, mit Nut zur Tuchbefestigung. Doppelter Seilabstandshalter für Zusatzfelder. Option: Winkel für Deckenmontage.</p> <p>TECHNO Typ EV: Senkrechtmarkise mit Stabführung Führungsstab aus Edelstahl, Ø 15 mm, Stabhalter aus Aluminiumguss. Fallrohr aus Aluminium stranggepresst, Ø 35 mm, mit Nut zur Tuchbefestigung. Doppelter Stababstandshalter für Zusatzfelder.</p> <p>TECHNO Typ EF: Fallarmmarkise Fallarme aus Edelstahl, Ø 10 mm. Fallarmgelenke aus Aluminiumguss mattverchromt mit Edelstahl-Spiralfeder, Ausstellwinkel max. 110°, Fallarme mit 65, 80 und 100 cm Ausfall. Halter aus Aluminium mit 2 Aufnahmen für Grund- und Zusatzfeld und mit Kunststoffabdeckung in weiß, grau und schwarz. Fallrohr aus Aluminium stranggepresst, Ø 35 mm, mit Nut zur Tuchbefestigung.</p> <p>TECHNO Typ EM: Markisolette Führungsgestänge aus Edelstahl, Ø 15 mm bzw. Ø 10 mm. Fallarmgelenke aus Aluminiumguss mattverchromt mit Edelstahl-Spiralfeder, Ausstellwinkel max. 110°, Fallarm mit 65 cm Ausfall. Gestängehalter aus Aluminiumguss. Fallrohr aus Aluminium stranggepresst, Ø 35 mm, mit Nut zur Tuchbefestigung. Doppelter Stababstandshalter für Zusatzfelder.</p>
DIN EN 13561	Markisen für die Verwendung im Außenbereich als Sonnenschutz. Gefertigt nach DIN EN 13561, Windwiderstandsklasse 2.
Abdeckung	aus Aluminium stranggepresst, Ø 123 mm.
Tuchwelle	aus Stahlblech rollgeformt, sendzimirverzinkt, Ø 78 x 1 mm, mit Flachnut zur Aufnahme des Tuches mittels speziellem PVC-Steckeder
Seitenlager	aus Aluminiumguss, mit Aufnahmen für Welle, Antrieb und Abdeckung.
Elektroantrieb	230 V/50 Hz, als Einsteckantrieb in die Tuchwelle, mit manuell einstellbarer Endlagenabschaltung, wartungsfrei, mit Thermoschutzschalter, inkl. 0,4 m Anschlusskabel und Steckerkupplung in schwarz. Fabrikat: SOMFY LT oder gleichwertig. Alternativ: Elektroantrieb wie vor beschrieben, jedoch mit integriertem Funkempfänger, inkl. Funkhandsender. Fabrikat SOMFY Altus RTS oder gleichwertig.
Gekoppelte Anlagen	max. 3 Anlagen über einen Elektroantrieb. Max. Gesamtbreite 800 cm. Option: separater Antrieb für Zusatzfeld.
Gestellfarben	alle sichtbaren Aluminiumteile, wie Abdeckung, Seitenlager, Montagekonsolen, Abstandshalter, Umlenkrohr (Typ EM) und Fallrohr pulverbeschichtet. Restliche Teile aus Edelstahl bzw. verchromtem Aluminium oder Stahl. Standardfarben: weiß, RAL 9016; silber RAL 9006; anthrazit, DB 703. Option: Sonderfarben nach Classic-RAL-Karte, pulverbeschichtet. Kunststoffteile generell schwarz.
Markisentuch	<p>Acryl, LUMERA (PAN): Bespannung mit Nahtverlauf in Ausfallrichtung: 100% Marken-Polyacrylnitril (PAN), schmutz- und wasserabweisend ausgerüstet, Wassersäule: 200 – 500 mm, Gewebebreite: 120 cm, Gewebedicke: ca. 0,55 - 0,7 mm, Gewicht: 290 – 330 g/m², Lichtechtheit: Note 7-8, Wetterechtheit: Note 7-8.</p> <p>LUMERA 3D (PAN): Bespannung mit Nahtverlauf in Ausfallrichtung: 100% Marken-Polyacrylnitril (PAN), schmutz- und wasserabweisend ausgerüstet, Wassersäule > 500 mm, Gewebebreite: 120 cm, Gewebedicke: ca. 0,55 mm, Gewicht: 295 g/m², Lichtechtheit: Note 7-8, Wetterechtheit: Note 7-8.</p> <p>Soltis 86/92: Bespannungen mit Nahtverlauf quer zur Ausfallrichtung (Restbahn oben): PVC beschichtetes Polyester-Screengewebe, schmutz- und wasserabweisend (abwischbar), wasserdurchlässig, Gewebebreite: je nach Qualität ca. 177 cm, Gewebedicke: ca. 0,43/0,45 mm, Gewicht: 380/420 g/m², Brandverhalten: B1 / DIN 4102-1: Bei einseitig aluminisierter Qualität zeigt diese nach außen (zur Sonne).</p> <p>ARIK (SATINÉ 5500 - Typ ES/EV): Bespannungen mit Nahtverlauf quer zur Ausfallrichtung (Restbahn oben): PVC-ummanteltes Glasfaser-Screengewebe, wasserdurchlässig, Gewebebreite: je nach Qualität ca. 250 cm, Gewebedicke: ca. 0,78 mm, Gewicht: 535 g/m², Brandverhalten: B1 / DIN 4102-1. Seitenkanten mit 10 mm breitem Band verstärkt. Bei einseitig aluminisierter Qualität zeigt diese nach außen (zur Sonne). Bei zweifarbigem Dessins (verschiedenfarbige Fäden) ist die dominante Farbe anzugeben, die nach außen (zur Sonne) zeigt.</p>

Edelstahl-Fassadenmarkise TECHNO

LEISTUNGSVERZEICHNIS

Markisentuch

Bespannung mit Nahtverlauf in Ausfallrichtung (Längs - symmetrisch verarbeitet):

Alle Langsnähte sind mit Ultraschall Schweiß-Klebeteknik unter Verwendung eines UV- und witterungsbeständigen Spezialklebefilmes verbunden. Flächennaht mit 2,0 cm breiter Überlappung, Seitensaumbreite 4 cm.

Bespannungen mit Nahtverlauf quer zur Ausfallrichtung (Quer, Restbahn oben):

Alle Quernähte (Flächennahte) sind mit Hochfrequenz oder Wärmeimpuls Schweiß-Klebeteknik verbunden. Flächennahte je nach Qualität 10-15 mm überlappt. Seitenkanten thermisch geschnitten.

Kedertechnik: Bespannung oben mit speziellem Steckkeder für einfache frontseitige Montage und Demontage an der Tuchwelle sowie unten mit Hohlraum für Rundkeder zur Befestigung am Ausfallprofil. Steckkeder oben und Hohlraum unten vernäht (Nähfaden aus 100% PTFE).

Abmessungen: Tuchbreite = Rasterbreite - 7 cm, Farben und Qualität gemäß der aktuellen Kollektion oder gleichwertig.

Fabrikat/Hersteller

Der Ausschreibung liegt das Fabrikat „Senkrechtmarkise mit Seilführung TECHNO Typ ES“, „Senkrechtmarkise mit Stabführung TECHNO Typ EV“, „Fallarmmarkise TECHNO Typ EF“ bzw. „Markisolette TECHNO Typ EM“ der Firma MHZ Hachtel GmbH & Co.KG., Sindelfinger Straße 21, 70771 Leinfelden-Echterdingen zugrunde oder gleichwertig.