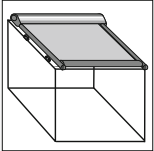
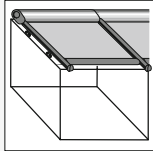
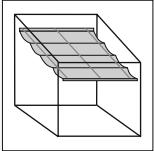
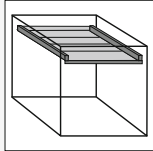
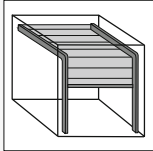
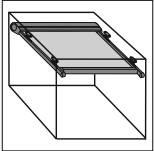
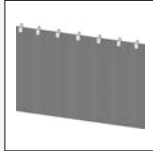
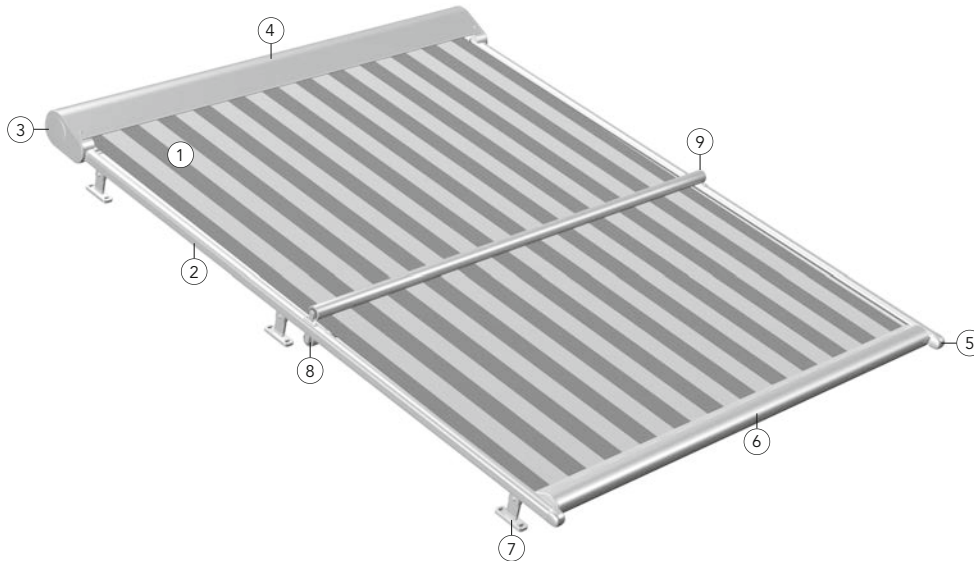


BESCHATTUNGSSYSTEME

Außenbeschattung MIKRA	Außenbeschattung ALTO	Raffbeschattung SWING	Innenbeschattung DELTA Typ H	Innenbeschattung DELTA Typ HB
				
Modell-Nr. 08-1420 ab Seite 5	Modell-Nr. 08-1425 ab Seite 15	Modell-Nr. 08-1384 ab Seite 27	Modell-Nr. 08-1913 ab Seite 36	Modell-Nr. 08-1914 ab Seite 36
Innenbeschattung INTRA	Balkonvorhang FLEXUS			
				
Modell-Nr. 08-1320 ab Seite 47	Modell-Nr. 08-1930/31 ab Seite 65			



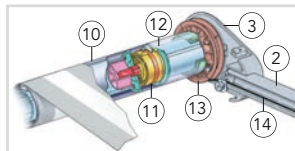


- ① Bespannung
- ② Führungsschiene
- ③ Seitenlager
- ④ Antriebseinheit
- ⑤ Endkappe
- ⑥ Ausfallprofil
- ⑦ Abstandshalter
- ⑧ Distanzrohr
- ⑨ Windsicherung
- ⑩ Tuchwelle
- ⑪ Federelement
- ⑫ Antriebswelle
- ⑬ Seilscheibe
- ⑭ Zugseil

Min. 90 cm
Max. 450 cm

Min. 100 cm
Max. 450 cm

Dachneigung:
0° - 45°



Längenausgleich durch Koaxial-Technik
Optimale Tuchspannung im ausgefahrenen Zustand.

PRODUKTBESCHREIBUNG

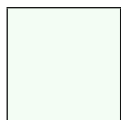
Modell-Nr. 08-1420

Wintergartenbeschattung als Gegenzuganlage für waagerechte und schräge bzw. kleine und mittlere Glasflächen. Antriebseinheit mit 2-teiliger Aluminiumkassette (obere Abdeckung abnehmbar), seitliche Führungsschienen und Ausfallprofil aus Aluminium, zusätzliche Windsicherung und Distanzrohr ab 351 cm Ausfall. Längenausgleich über Zweiwellensystem (Koaxial-Technik), Tuchwelle aus verzinktem Stahlblech Ø 90 mm, mit innenliegender Antriebswelle aus Aluminium Ø 67 mm. Montage über Abstandshalter. Bedienung mittels integriertem Elektroantrieb.

STANDARD-LIEFERUMFANG

Wintergartenbeschattung bestehend aus Antriebseinheit, seitlichen Führungsschienen und Ausfallprofil, mit innenliegender Koaxialwelle (Zweiwellensystem) und Standard-Elektroantrieb. Behang aus Markisenkollektion in PG1. Ab 351 cm Ausfall mit zusätzlicher Windsicherung und Distanzrohr. Abstandshalter in Standardhöhen, ohne Montageschrauben und Dübel (Montageset).

STANDARD-GESTELLFARBEN



weiß (RAL 9016)
Farb-Nr. 171



anthrazit (DB 703)
Farb-Nr. 703



silber (RAL 9006)
Farb-Nr. 900

Option: Sonderfarben nach Classic-RAL-Karte, pulverbeschichtet
Kunststoffteile generell schwarz

BESTELLANGABEN

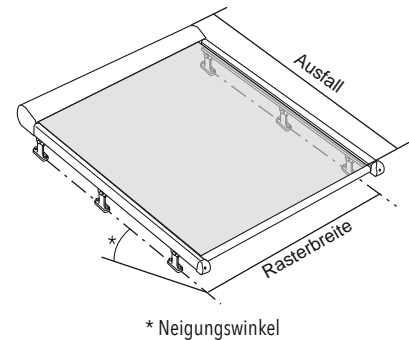
Modell-Nr.
Gestellfarbe
Rasterbreite
Ausfall (Länge der Unterkonstruktion)

Stoff-Nr.
Neigungswinkel
Antriebsseite (von außen gesehen)
Höhe der Abstandshalter

Montageart
Zubehör
Montageset (Set-Nr., Schraubenlänge, Menge)

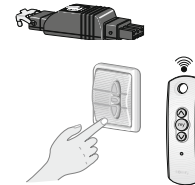
TECHNISCHE DATEN

Breite	Rasterbreite von 90 bis 450 cm							
Ausfall	Ausfall von 100 bis 450 cm							
Dachneigung	Dachneigungswinkel von 0° bis 45° (Dachneigungswinkel größer 45° auf Anfrage)							
Laufrichtung	Standard: Laufrichtung waagrecht oder schräg von oben nach unten Optional: Laufrichtung von unten nach oben, schräg oder senkrecht.							
Gestellfarben	Standardfarben:	<table border="0"> <tr> <td>weiß pulverbeschichtet (RAL 9016)</td> <td>Farb-Nr. 171</td> </tr> <tr> <td>anthrazit pulverbeschichtet (DB 703)</td> <td>Farb-Nr. 703</td> </tr> <tr> <td>silber pulverbeschichtet (RAL 9006)</td> <td>Farb-Nr. 900</td> </tr> </table>	weiß pulverbeschichtet (RAL 9016)	Farb-Nr. 171	anthrazit pulverbeschichtet (DB 703)	Farb-Nr. 703	silber pulverbeschichtet (RAL 9006)	Farb-Nr. 900
weiß pulverbeschichtet (RAL 9016)	Farb-Nr. 171							
anthrazit pulverbeschichtet (DB 703)	Farb-Nr. 703							
silber pulverbeschichtet (RAL 9006)	Farb-Nr. 900							
	Sonderfarben:	nach Classic-RAL-Karte, pulverbeschichtet						
Bespannung	siehe aktuelle Markisenkollektion							
CE-Norm	geprüft nach DIN EN 13561 Windwiderstandsklasse 2							



BEDIENUNG

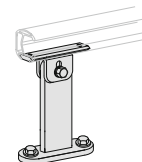
Elektroantrieb mit manuell einstellbarer Endlageneinstellung und Thermoschutz.
Option: Elektroantrieb mit externem Funkempfänger und Handsender.



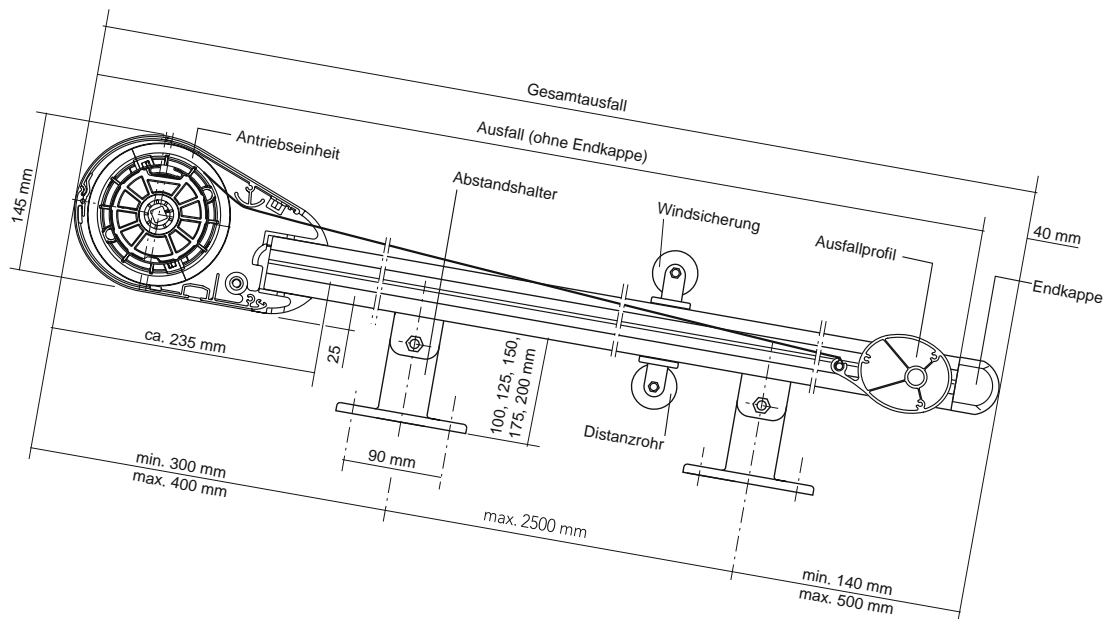
MONTAGE

Montageart - auf die Konstruktion
- zwischen die Konstruktion

Befestigung mit verstellbaren Abstandshaltern (+/- 7 mm) in verschiedenen Höhen (100, 125, 150, 175 und 200 mm) oder mit Abstandshalter für die Nische (Aufpreis)



TECHNIK UND ABMESSUNGEN



Anzahl Abstandshalter und Distanzrohre:

Ausfall in cm (effektiver Ausfall)	Abstandshalter pro Führungsschiene (Anzahl)	Distanzrohr / Windsicherung pro Feld
100 - 300	2	0
301 - 350	3	0
351 - 450	3	1

Hinweise:

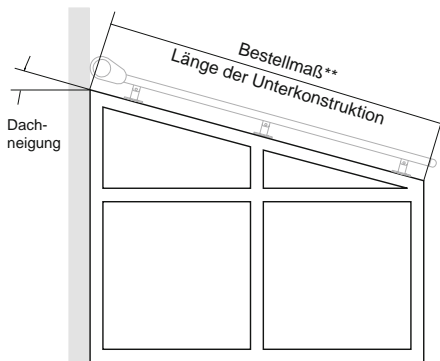
Ab einer Ausladung von 351 cm wird pro Feld standardmäßig ein Distanzrohr sowie zusätzlich eine Windsicherung mitgeliefert.

Die Führungsschienen der Außenbeschattung MIKRA dürfen nach vorne max. 50 cm freitragend überstehen.

**Bestellmaß:

Bestellmaß und Berechnungsgrundlage ist die Länge der Unterkonstruktion: Der effektive Ausfall wird in Abhängigkeit von Dachneigung und Abstandshalterhöhe werkseitig ermittelt. Die Endkappe steht 40 mm über die Konstruktion hinaus.

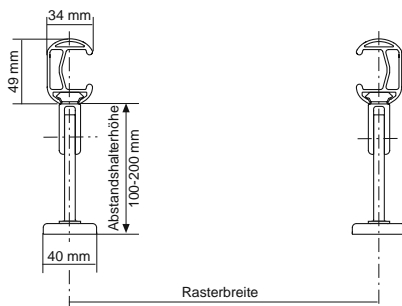
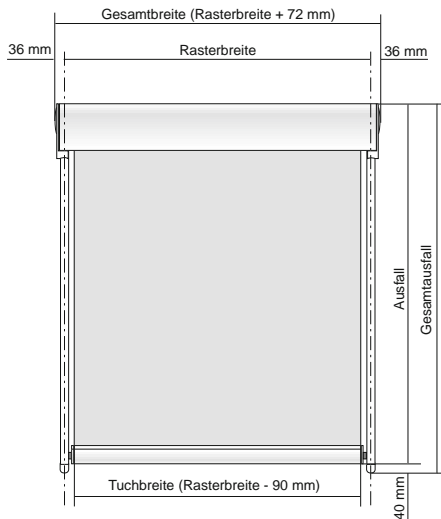
Hinweis: Bei baulichen Begrenzungen in Ausfallrichtung Gesamtausfall als Fixmaß bestellen (lichtes Maß - 1 cm).



BREITE UND AUSFALL

EINZELANLAGE

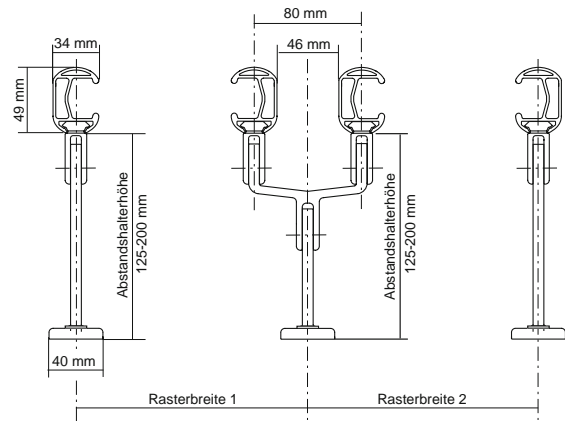
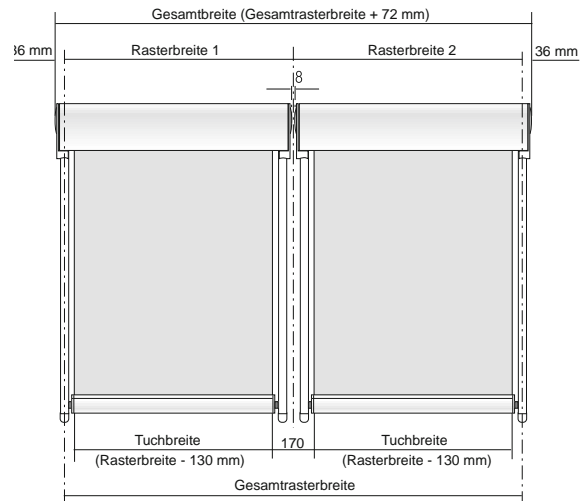
mit Standard-Abstandshalter:



Bestellbreite = Rasterbreite

AB ZWEI ANLAGEN

mit Doppelabstandshalter:
2 Führungsschienen werden über einen Abstandshalter montiert.



Bestellbreite = Rasterbreite

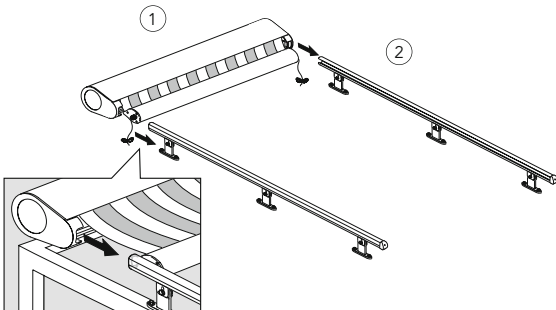
Hinweis:
Anlagen nicht koppelbar (jede Anlage mit eigenem Elektroantrieb)

MONTAGE IM DETAIL

MONTAGEARTEN UND ABSTANDSHALTER

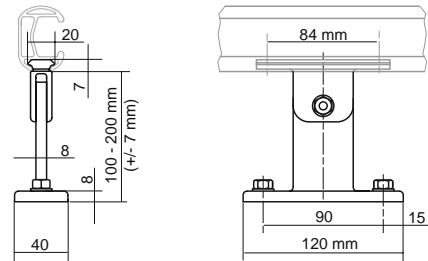
Montageart 1 (Standard)

Befestigung der Antriebseinheit ① an den Führungsschienen ②



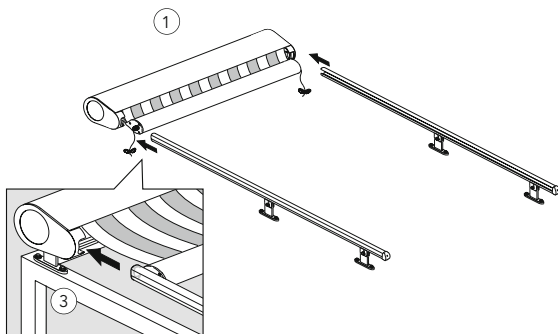
Standard-Abstandshalter, zweiteilig

Standardhöhen: 100, 125, 150, 175, 200 mm (im Lieferumfang enthalten).



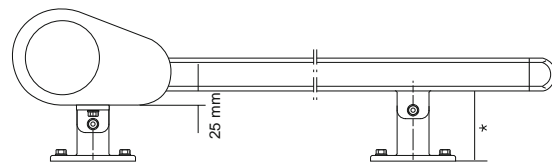
Montageart 2 (bei Bestellung angeben)

Befestigung der Antriebseinheit ① an der Unterkonstruktion ③



Abstandshalter für Antriebseinheit, zweiteilig

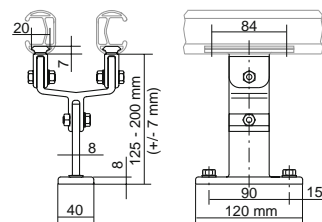
Passend für Standard-Abstandshalter mit: 100, 125, 150, 175, 200 mm Höhe (im Lieferumfang enthalten).



* Höhe Standard-Abstandshalter

Doppelabstandshalter, vierteilig

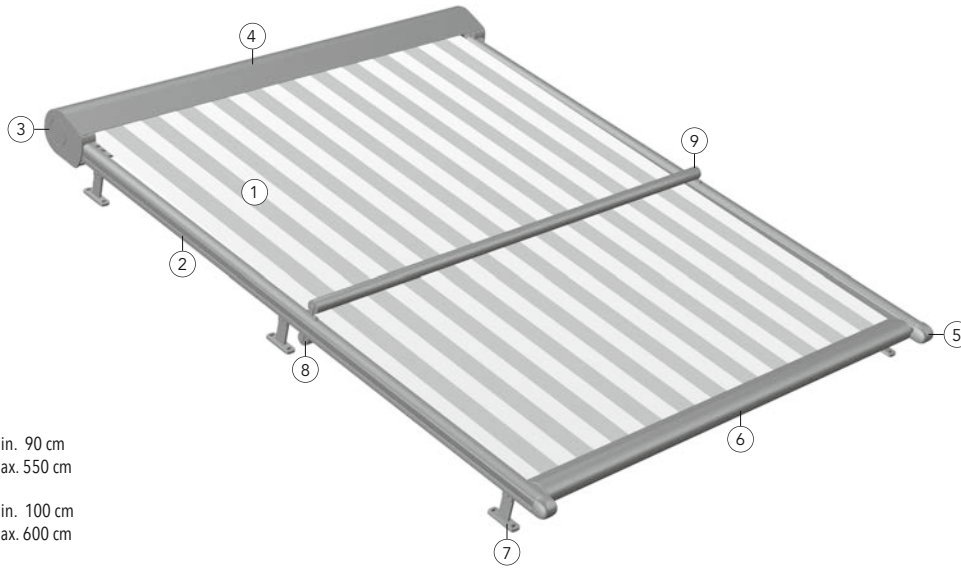
Zur Montage von zwei Führungsschienen über einen Abstandshalter. Standardhöhen: 125, 150, 175, 200 mm (Aufpreis).



LEISTUNGSVERZEICHNIS

Beschreibung	<p>Wintergartenbeschattung als Gegenzuganlage für waagerechte und schräge bzw. kleine und mittlere Glasflächen. Antriebseinheit mit selbsttragender Aluminiumkassette, 235 x 145 mm, stranggepresst, 2-teilig (obere Abdeckung abnehmbar), für ganzjährigen Wetterschutz von Tuch und Technik. Laufrichtung waagrecht, schräg von oben nach unten. Optional von unten nach oben, schräg oder senkrecht.</p>
Baugrößen	<p>Rasterbreite: von 90 bis 450 cm. Gesamtbreite: Raster +72 mm; Ausfall: von 100 bis 450 cm. Dachneigung: 0°-45°, Option bis 90°.</p>
DIN EN 13561	<p>Markisen für die Verwendung im Außenbereich als Sonnenschutz. Gefertigt nach DIN EN 13561, Windwiderstandsklasse 2</p>
Koaxial-Technik	<p>Zweiwellen-System: Tuchwelle aus Stahlblech, sendzimirverzinkt, rollgeformt, Ø 90 x 1,2 mm, mit Flachnut zur Aufnahme des Tuches mittels speziellem PVC-Steckkeder sowie innenliegender Antriebswelle Ø 67 mm, aus Aluminium stranggepresst. Optimale Tuchspannung im ausgefahrenen Zustand und Kompensation der unterschiedlichen Wickeldurchmesser von Tuchwelle und Seilscheiben durch innenliegendes Federelement als Verbindung zwischen den Wellen.</p>
Ausfallprofil	<p>oval, aus Aluminium stranggepresst, 110 x 70 mm, mit Regenrinne und integrierter Nut zur Aufnahme der Bespannung, seitliche Endkappen aus Aluminiumguss. Durch das Ausfallprofil geführtes, einteiliges Zugseil für gleichmäßige Tuchspannung.</p>
Führungsschienen und Abstandshalter	<p>Führungsschienen aus Aluminium stranggepresst, 34 x 49 mm, mit unterer Nut zur Aufnahme der Abstandshalter und seitlicher Nut für die Aufnahme von Ausfallprofil und Zugseil. Hochfestes Dyneema-Zugseil Ø 3,4 mm, Zugseilumlenkung mittels Umlenkrollen. Endkappen aus Zinkdruckguss. Verstellbare Abstandshalter (+/- 7 mm), zweiteilig aus Zinkdruckguss. Standardhöhen: 100, 125, 150, 175, 200 mm. Bis 300 cm Ausfall 2 Abstandshalterpaare, ab 301 cm 3 Abstandshalterpaare. Option: Abstandshalter in Sonderhöhen von 201 bis 400 mm (nur mit einem zusätzlichen Distanzrohr pro Abstandshalterpaar, Zubehör). Abstandshalter für Antriebseinheit, Abstandshalter für Nischenmontage, Doppelabstandshalter für die Montage von 2 Führungsschienen über einen Abstandshalter (jede Anlage mit eigenem Antrieb).</p>
Distanzrohr und Windsicherung	<p>ab 351 cm Ausfall, aus Aluminium stranggepresst, Ø 50 mm, zur Sicherung der Bespannung gegen Druck und Sog. Befestigung an der Führungsschiene.</p>
Bedienung	<p>Elektroantrieb, 230 V/50 Hz, als Einsteckantrieb in der Antriebswelle mit manuell einstellbarer Endlagenabschaltung, wartungsfrei, mit Thermoschutzschalter, inkl. 0,4 m Anschlusskabel und Steckerkupplung schwarz. Fabrikat: SOMFY oder gleichwertig. Option: Elektroantrieb wie oben beschrieben mit externem Funkempfänger und Funkhandsender.</p>
Gestellfarben	<p>Alle sichtbaren Aluminiumteile pulverbeschichtet. Standardfarben: weiß RAL 9016, silber RAL 9006, anthrazit DB 703. Option: Sonderfarben nach Classic-RAL-Karte, pulverbeschichtet. Kunststoffteile generell schwarz.</p>
Bespannung	<p>Acryl, LUMERA (PAN): Bespannung mit Nahtverlauf in Ausfallrichtung: 100% Marken-Polyacrylnitril (PAN), schmutz- und wasserabweisend ausgerüstet, Wassersäule: 200 – 500 mm, Gewebebreite: 120 cm, Gewebedicke: ca. 0,55 - 0,7 mm, Gewicht: 290 – 330 g/m², Lichtechtheit: Note 7-8, Wetterechtheit: Note 7-8.</p> <p>LUMERA 3D (PAN): Bespannung mit Nahtverlauf in Ausfallrichtung: 100% Marken-Polyacrylnitril (PAN), schmutz- und wasserabweisend ausgerüstet, Wassersäule > 500 mm, Gewebebreite: 120 cm, Gewebedicke: ca. 0,55 mm, Gewicht: 295 g/m², Lichtechtheit: Note 7-8, Wetterechtheit: Note 7-8.</p> <p>Soltis 92: Bespannungen mit Nahtverlauf in Ausfallrichtung: PVC beschichtetes Polyester-Screengewebe, schmutz- und wasserabweisend (abwischbar), wasserdurchlässig, Gewebebreite: je nach Qualität ca. 90 oder 130 cm, Gewebedicke: ca. 0,45 mm, Gewicht: 420 g/m², Brandverhalten: B1 / DIN 4102-1. Bei einseitig aluminisierter Qualität zeigt diese nach außen (zur Sonne).</p> <p>Bespannung mit Nahtverlauf in Ausfallrichtung (Längs - symmetrisch verarbeitet): Alle Langsnähte sind mit Ultraschall Schweiß-Klebertechnik unter Verwendung eines hochfesten UV- und witterungsbeständigen Spezialklebefilmes verbunden. Flächennaht mit 2,0 cm breiter Überlappung, Seitensaubreite 4 cm.</p> <p>Kedertechnik: Hohlraum für Rundkeder zur Befestigung am Ausfallprofil vernäht (Nähfaden aus 100% PTFE). Bespannung oben mit Steckkeder für einfache frontseitige Montage und Demontage an der Tuchwelle.</p> <p>Abmessungen: Tuchbreite = Rasterbreite - 9 cm, bei nebeneinander montierten Anlagen - 13 cm.</p> <p>Farben und Qualitäten: Gemäß der aktuellen Kollektion oder gleichwertig.</p>
Fabrikat/Hersteller	<p>Der Ausschreibung liegt das Fabrikat „Außenbeschattung MIKRA“ der Firma MHZ Hachtel GmbH & Co. KG, Sindelfinger Straße 21, 70771 Leinfelden-Echterdingen zugrunde oder gleichwertig.</p>





- Min. 90 cm
Max. 550 cm
- Min. 100 cm
Max. 600 cm
- Min. 180 cm
Max. 800 cm
- Min. 100 cm
Max. 600 cm
- Dachneigung:
0° - 45°

- ① Bespannung
- ② Führungsschiene
- ③ Seitenlager
- ④ Antriebseinheit
- ⑤ Endkappe
- ⑥ Ausfallprofil
- ⑦ Abstandshalter
- ⑧ Distanzrohr
- ⑨ Windsicherung
- ⑩ Tuchwelle
- ⑪ Federelement
- ⑫ Antriebswelle
- ⑬ Seilscheibe
- ⑭ Schwert
- ⑮ Zugseil



Längenausgleich durch Koaxial-Technik
Optimale Tuchspannung im ausgefahrenen Zustand.

PRODUKTBESCHREIBUNG

ALTO Modell-Nr. 08-1425 Grundfeld (GF)
Modell-Nr. 08-1426 Zusatzfeld (ZF)

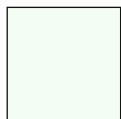
Wintergartenbeschattung als Gegenzuganlage für waagerechte und schräge bzw. mittlere und große Glasflächen. Antriebseinheit mit 2-teiliger Aluminiumkassette (obere Abdeckung abnehmbar), seitliche Führungsschienen und Ausfallprofil aus Aluminium, zusätzliche Windsicherung und Distanzrohr ab 351 cm Ausfall. Längenausgleich über Zweiwellensystem (Koaxial - Technik), Tuchwelle aus verzinktem Stahlblech (Ø 90 mm), mit innenliegender Antriebswelle aus Aluminium (Ø 67 mm). Montage über Abstandshalter. Bedienung mittels Elektroantrieb.

Montage von mehreren Anlagen nebeneinander, Grundfeld (GF) mit zwei Führungsschienen, Zusatzfeld (ZF) mit einer Führungsschiene. Kopplung von max. 2 Anlagen (max. Gesamtbreite 800 cm, max. Gesamtfläche 40 m²) mit einem Elektroantrieb.

STANDARD-LIEFERUMFANG

Wintergartenbeschattung bestehend aus Antriebseinheit, seitlichen Führungsschienen und Ausfallprofil. Grundfeld (GF) mit 2 Führungsschienen und Standard-Elektroantrieb. Zusatzfeld (ZF) mit 1 Führungsschiene, ohne Elektroantrieb. Mit innenliegender Koaxialwelle (Zweiwellensystem). Behang aus Markisenkollektion in PG1. Ab 351 cm Ausfall mit zusätzlicher Windsicherung und Distanzrohr.

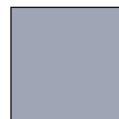
STANDARD-GESTELLFARBEN



weiß (RAL 9016)
Farb-Nr. 171



anthrazit (DB 703)
Farb-Nr. 703



silber (RAL 9006)
Farb-Nr. 900

Option: Sonderfarben nach Classic-RAL-Karte, pulverbeschichtet
Kunststoffteile generell schwarz

BESTELLANGABEN

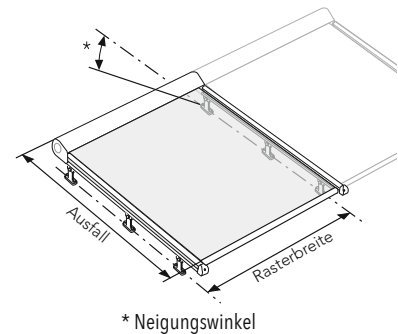
Modell-Nr.
Gestellfarbe
Rasterbreite
Ausfall (Länge der Unterkonstruktion)

Stoff-Nr.
Neigungswinkel
Antriebsseite (von außen gesehen)
Höhe der Abstandshalter

Montageart
Zubehör
Montageset (Set-Nr., Schraubenlänge, Menge)

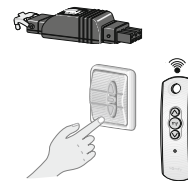
TECHNISCHE DATEN

Breite	Rasterbreite von 90 bis 550 cm, gekoppelte Anlagen max. Gesamtbreite 800 cm	
Ausfall	Ausfall von 100 cm bis 600 cm, Fläche pro Feld max. 28 m ² , gekoppelte Anlagen max. Gesamtfläche 40 m ²	
Dachneigung	Dachneigungswinkel von 0° bis 45° (Dachneigungswinkel größer 45° auf Anfrage)	
Laufrichtung	Standard: Laufrichtung waagrecht oder schräg von oben nach unten. Optional: Laufrichtung von unten nach oben, schräg oder senkrecht.	
Gestellfarben	Standardfarben:	weiß pulverbeschichtet (RAL 9016) Farb-Nr. 171 anthrazit pulverbeschichtet (DB 703) Farb-Nr. 703 silber pulverbeschichtet (RAL 9006) Farb-Nr. 900
	Sonderfarben:	nach Classic-RAL-Karte, pulverbeschichtet
Bespannung	siehe aktuelle Markisenkollektion	
CE-Norm	geprüft nach DIN EN 13561 Windwiderstandsklasse 2	



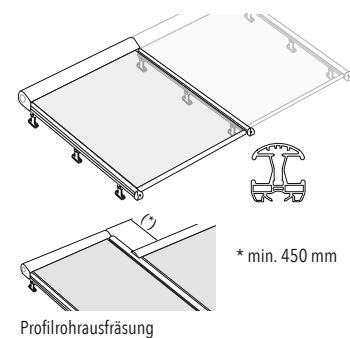
BEDIENUNG

Elektroantrieb	mit elektronischer Drehmomentabschaltung, ab 2 Felder mit manueller Endlageneinstellung und externem Endschalter sowie Thermoschutz.
	Option: Elektroantrieb mit externem Funkempfänger inkl. Handsender.



ANLAGENVARIANTEN

Grund- und Zusatzfelder	Grundfeld mit zwei Führungsschienen Zusatzfeld mit einer Führungsschiene, Antrieb über Grundfeld. Mehrere Anlagen koppelbar, max. 2 Anlagen über einen Elektroantrieb, max. Gesamtbreite 800 cm, max. Gesamtfläche 40 m ² . Option: Zusatzfeld mit separatem Antrieb.
Profiltrahausfräsung	einseitige Ausfräsung an der mittleren Führungsschiene zur Aufnahme der versetzten Antriebseinheit. Seitendeckel zweiteilig.

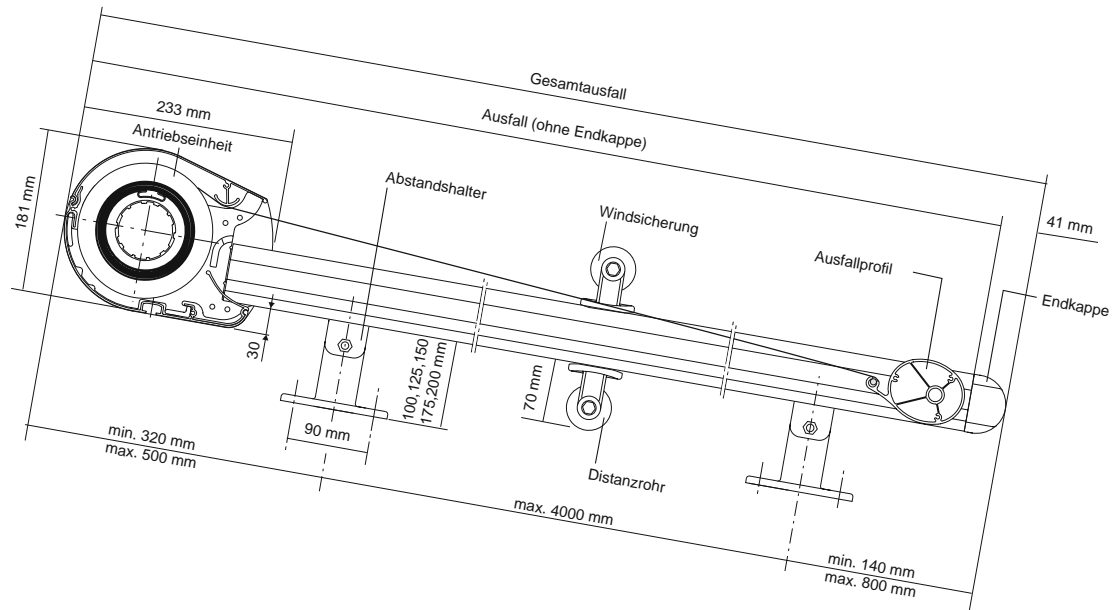


MONTAGE

Montageart	- auf die Konstruktion - zwischen die Konstruktion
Befestigung	mit verstellbaren Abstandshaltern (+/- 7 mm) in verschiedenen Höhen (100, 125, 150, 175 und 200 mm) oder mit Abstandshalter für die Nische (Aufpreis).



TECHNIK UND ABMESSUNGEN



Außen-
beschat-
tung
ALTO

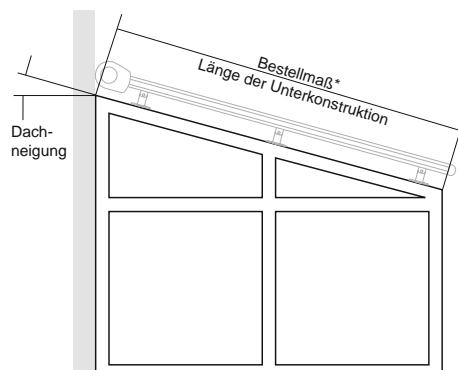
Anzahl Abstandshalter, Distanzrohre und Windsicherungen:

Ausfall in cm (effektiver Ausfall)	Abstandshalter pro Führungsschiene (Anzahl)	Distanzrohr / Windsicherung pro Feld
100-350	2	0
351-400	2	1
401-600	3	1

Hinweise:

Ab einer Ausladung von 351 cm wird pro Feld standardmäßig ein Distanzrohr sowie zusätzlich eine Windsicherung mitgeliefert.

Die Führungsschienen der Außenbeschattung ALTO dürfen nach vorne max. 80 cm freitragend überstehen.



* Bestellmaß:

Bestellmaß und Berechnungsgrundlage ist die Länge der Unterkonstruktion: Der effektive Ausfall wird in Abhängigkeit von Dachneigung und Abstandshalterhöhe werkseitig ermittelt. Die Endkappe steht 41 mm über die Konstruktion hinaus.

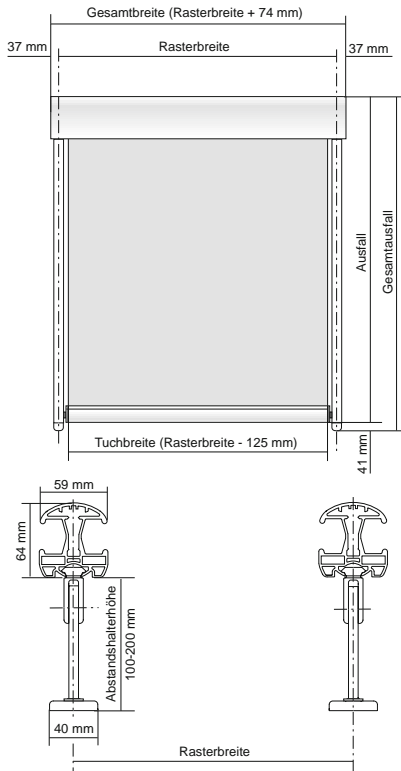
Hinweis:

Bei baulichen Begrenzungen in Ausfallrichtung Gesamtausfall als Fixmaß bestellen (lichtes Maß -1 cm).

BREITE UND AUSFALL

EINZELANLAGE

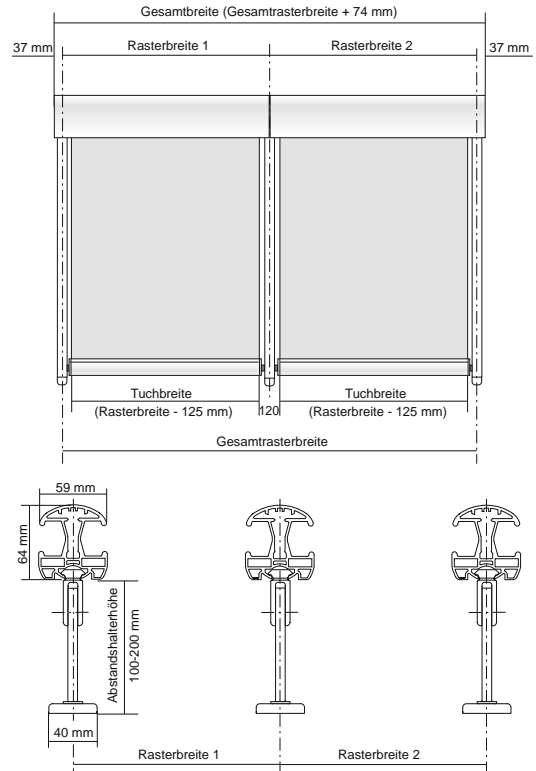
Grundfeld



Bestellbreite = Rasterbreite

AB ZWEI ANLAGEN

Grund- und Zusatzfelder / Gekoppelte Anlagen



Bestellbreite = Rasterbreite

Hinweis:

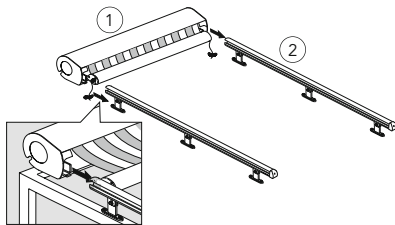
Mehrere Anlagen koppelbar, max. 2 Anlagen über einen Elektroantrieb (max. Gesamtbreite 800 cm, max. Fläche 40 m²)

MONTAGE IM DETAIL

MONTAGEARTEN UND ABSTANDSHALTER

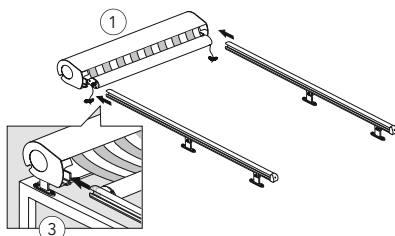
Montageart 1 (Standard)

Befestigung der Antriebseinheit ① an den Führungsschienen ②



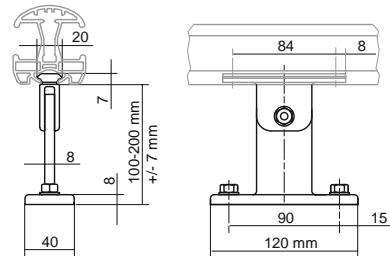
Montageart 2 (bei Bestellung angeben)

Befestigung der Antriebseinheit ① an der Unterkonstruktion ③



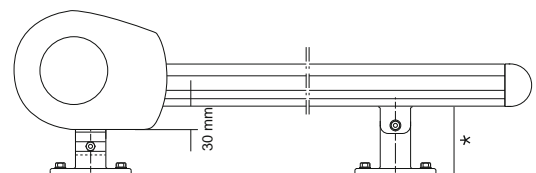
Standard-Abstandshalter, zweiteilig

Standardhöhen 100, 125, 150, 175, 200 mm (im Lieferumfang enthalten).



Abstandshalter für Antriebseinheit, zweiteilig

Passend für Standard-Abstandshalter mit 100, 125, 150, 175, 200 mm Höhe (im Lieferumfang enthalten).



* Höhe Standard-Abstandshalter

ANLAGENVARIANTEN

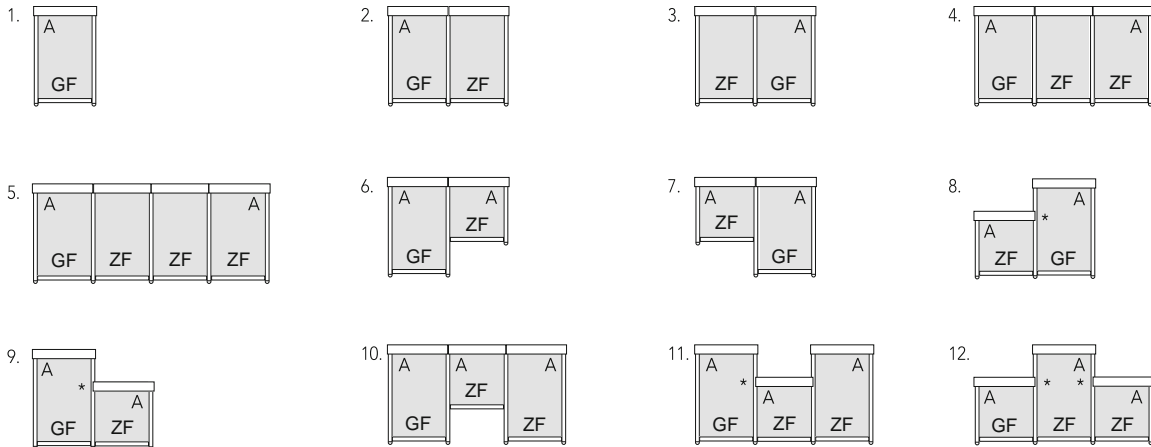
GRUND- UND ZUSATZFELDER

Grundfeld (GF): mit Elektroantrieb (A) und 2 Führungsschienen.

Zusatzfeld (ZF): mit einer Führungsschiene und ggf. mit zusätzlichem Elektroantrieb (A) optional.

Zwei Anlagen können maximal über einen Motor angetrieben werden (max. Gesamtbreite 800 cm, max. Gesamtfläche 40 m²).

*Bei versetzten Antriebseinheiten wird die Führungsschiene einseitig ausgefräst (Profilrohrausfräsung).



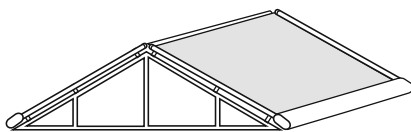
SONDERFORMEN

Sonderformen für verschiedene Anwendungen mit unten montierter Antriebseinheit. Die Machbarkeit ist abhängig von Form und Größe der Anlage.

Bitte beachten: Anfrage bitte mit Zeichnung oder Skizze. Neigungswinkel und Laufrichtung unbedingt mit angeben! Bei Laufrichtung von unten nach oben ist durch die Montage mit deutlich mehr Verschmutzung innerhalb der Kassette und des Tuches zu rechnen (z.B. durch Laub, Äste, Wasser usw.). In Abhängigkeit des Neigungswinkels werden werkseitig mehrere Wasserablaufbohrungen in die Kassette eingebracht. Zusätzlich muss die Antriebseinheit mit den Führungsschienen bei der Montage verschraubt bzw. gesichert werden.

SCHRÄG-Anlage

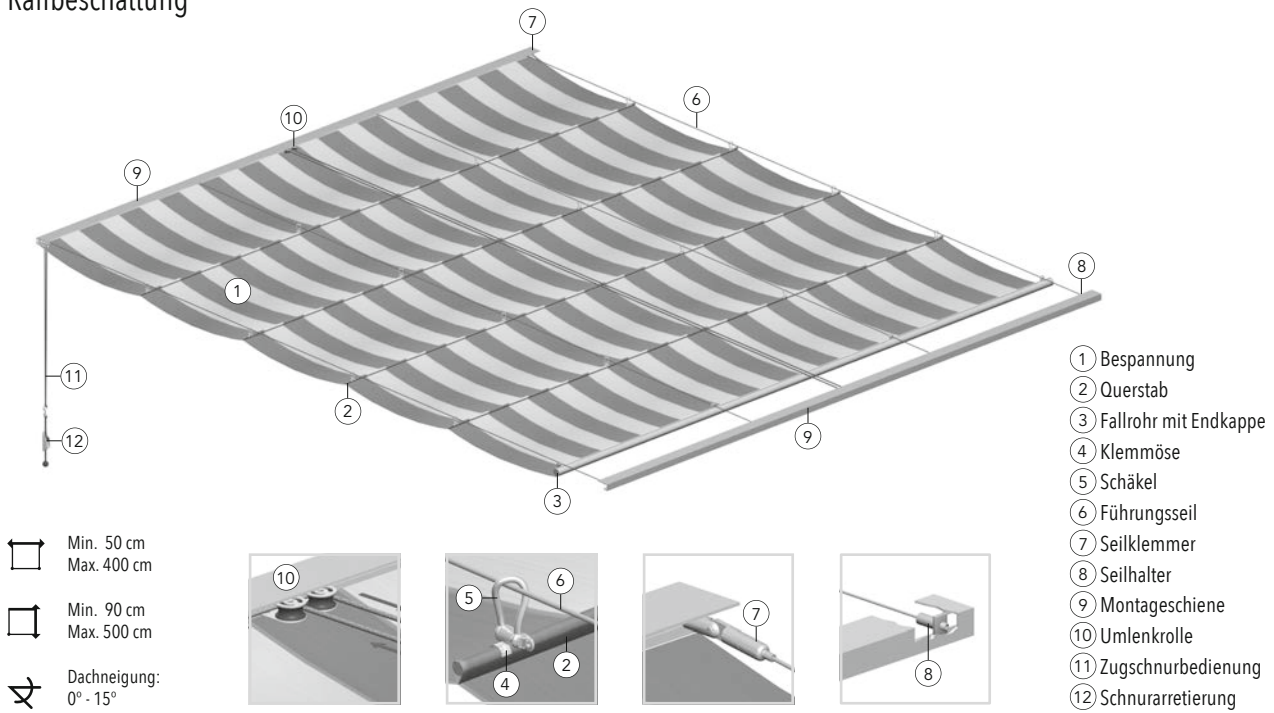
Antriebseinheiten unten montiert, für einen harmonischen Gesamteindruck sowie max. Lichteinfall im Firstbereich. Laufrichtung von unten nach oben.



LEISTUNGSVERZEICHNIS

Beschreibung	<p>Wintergartenbeschattung als Gegenzuganlage für waagerechte und schräge bzw. mittlere und große Glasflächen. Antriebseinheit mit selbsttragender Aluminiumkassette, 233 x 181 mm, stranggepresst, 2-teilig (obere Abdeckung abnehmbar), für ganzjährigen Wetterschutz von Tuch und Technik.</p> <p>Laufriichtung waagrecht, oder schräg von oben nach unten, optional von unten nach oben.</p>
Baugrößen	<p>Rasterbreite: 90 bis 550 cm. Gesamtbreite: Raster + 74 mm. Ausfall: 100 bis 600 cm.</p> <p>Max. Fläche pro Feld: 28 m². Dachneigung: 0° - 45°, Option bis 90°.</p>
DIN EN 13561	<p>Markisen für die Verwendung im Außenbereich als Sonnenschutz.</p> <p>Gefertigt nach DIN EN 13561, Windwiderstandsklasse 2</p>
Koaxial-Technik	<p>Zweiwellen-System: Tuchwelle aus Stahlblech, sendzimirverzinkt, rollgeformt, Ø 90 x 1,2 mm, mit Flachnut zur Aufnahme des Tuches mittels speziellem PVC-Steckeder sowie innenliegender Antriebswelle Ø 67 mm, aus Aluminium stranggepresst. Optimale Tuchspannung im ausgefahrenen Zustand und Kompensation der unterschiedlichen Wickeldurchmesser von Tuchwelle und Seilscheiben durch innenliegendes Federelement als Verbindung zwischen den Wellen.</p>
Ausfallprofil	<p>oval, aus Aluminium stranggepresst, 110 x 70 mm, mit Regenrinne und integrierter Nut zur Aufnahme der Bespannung, seitliche Endkappen aus Aluminiumguss. Durch das Ausfallprofil geführtes, einteiliges Zugseil für gleichmäßige Tuchspannung.</p>
Führungsschienen und Abstandshalter	<p>aus Aluminium stranggepresst, 59 x 64 mm, als Doppelprofil, mit unterer Nut zur Aufnahme der Abstandshalter und seitlichen Nuten für die Aufnahme von Ausfallprofil und Zugseil. Hochfestes Dyneema-Zugseil Ø 3,4 mm, Zugseilumlenkung mittels Umlenkrollen. Endkappen aus Zinkdruckguss. Verstellbare Abstandshalter (+/- 7 mm), zweiteilig aus Zinkdruckguss.</p> <p>Grundfelder mit 2, Zusatzfelder mit 1 Führungsschiene. Standardhöhen: 100, 125, 150, 175, 200 mm. Bis 400 cm Ausfall 2 Abstandshalter, ab 401 cm 3 Abstandshalter pro Führungsschiene. Option: Abstandshalter in Sonderhöhen von 201 bis 400 mm (nur mit einem zusätzlichen Distanzrohr pro Abstandshalterpaar, Zubehör), Abstandshalter für Antriebseinheit, Abstandshalter für Nischenmontage.</p>
Distanzrohr und Windsicherung	<p>ab 351 cm Ausfall, aus Aluminium stranggepresst, Ø 50 mm, zur Sicherung der Bespannung gegen Druck und Sog. Befestigung an der Führungsschiene.</p>
Bedienung	<p>Elektroantrieb, 230 V/50 Hz, als Einsteckantrieb in der Antriebswelle mit externem Endschalter, mit manuell einstellbarer Endlagenabschaltung, wartungsfrei, mit Thermoschutzschalter, inkl. 0,4 m Anschlusskabel und Steckerkupplung schwarz.</p> <p>Fabrikat: SOMFY LT mit externem Endschalter oder gleichwertig.</p> <p>Option: Elektroantrieb wie oben beschrieben, mit externem Funkempfänger und Funkhandsender.</p>
Kopplung	<p>Mehrere Anlagen nebeneinander montierbar. Grundfelder mit 2, Zusatzfelder mit 1 Führungsschiene. Kopplung von max. 2 Felder mit einem Elektroantrieb. Max. Breite 800 cm, max. Fläche 40 m².</p>
Gestellfarben	<p>Alle sichtbaren Aluminiumteile pulverbeschichtet. Standardfarben: weiß RAL 9016, silber RAL 9006, anthrazit DB 703.</p> <p>Option: Sonderfarben nach Classic-RAL-Karte, pulverbeschichtet. Kunststoffteile generell schwarz.</p>
Bespannung	<p>Acryl, LUMERA (PAN): Bespannung mit Nahtverlauf in Ausfallrichtung: 100% Marken-Polyacrylnitril (PAN), schmutz- und wasserabweisend ausgerüstet, Wassersäule: 200 – 500 mm, Gewebebreite: 120 cm, Gewebedicke: ca. 0,55 - 0,7 mm, Gewicht: 290 – 330 g/m², Lichtechtheit: Note 7-8, Wetterechtheit: Note 7-8.</p> <p>LUMERA 3D (PAN): Bespannung mit Nahtverlauf in Ausfallrichtung: 100% Marken-Polyacrylnitril (PAN), schmutz- und wasserabweisend ausgerüstet, Wassersäule > 500 mm, Gewebebreite: 120 cm, Gewebedicke: ca. 0,55 mm, Gewicht: 295 g/m², Lichtechtheit: Note 7-8, Wetterechtheit: Note 7-8.</p> <p>Soltis 92: Bespannungen mit Nahtverlauf in Ausfallrichtung: PVC beschichtetes Polyester-Screengewebe, schmutz- und wasserabweisend (abwischbar), wasserdurchlässig, Gewebebreite: je nach Qualität ca. 90 oder 130 cm, Gewebedicke: ca. 0,45 mm, Gewicht: 420 g/m², Brandverhalten: B1 / DIN 4102-1. Bei einseitig aluminisierter Qualität zeigt diese nach außen (zur Sonne).</p> <p>Bespannung mit Nahtverlauf in Ausfallrichtung (Längs - symmetrisch verarbeitet): Alle Langsnähte sind mit Ultraschall Schweiß-Klebeteknik unter Verwendung eines hochfesten UV- und witterungsbeständigen Spezialklebefilmes verbunden. Flächennaht mit 2,0 cm breiter Überlappung, Seitensaumbreite 4 cm. Kedertechnik. Kedertechnik: Hohlsaum für Rundkeder zur Befestigung am Ausfallprofil vernäht (Nähfaden aus 100% PTFE). Bespannung oben mit Steckeder für einfache frontseitige Montage und Demontage an der Tuchwelle. Abmessungen: Tuchbreite = Rasterbreite - 12,5 cm. Farben und Qualitäten: Gemäß der aktuellen Kollektion oder gleichwertig.</p>
Fabrikat/Hersteller	<p>Der Ausschreibung liegt das Fabrikat „Außenbeschattung ALTO“ der Firma MHZ Hachtel GmbH & Co. KG, Sindelfinger Straße 21, 70771 Leinfelden-Echterdingen zugrunde oder gleichwertig.</p>

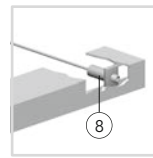
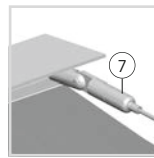
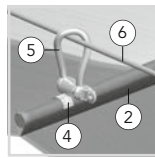




Min. 50 cm
Max. 400 cm

Min. 90 cm
Max. 500 cm

Dachneigung:
0° - 15°



- ① Bespannung
- ② Querstab
- ③ Fallrohr mit Endkappe
- ④ Klemmöse
- ⑤ Schärkel
- ⑥ Führungsseil
- ⑦ Seilklemmer
- ⑧ Seilhalter
- ⑨ Montageschiene
- ⑩ Umlenkrolle
- ⑪ Zugschnurbedienung
- ⑫ Schnurarreterung

Raffbeschattung
SWING

PRODUKTBESCHREIBUNG

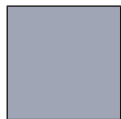
Modell-Nr. 08-1384

Innenbeschattung mit gerafftem Behang, im Außenbereich nur geeignet unter geschlossenen Glasflächen. Geraffter Behang mit eingearbeiteten Querstäben Ø 5 mm in gleichmäßigen Abständen von bis zu 50 cm. Pulverbeschichtetes Fallrohr Ø 30 mm, Behangführung an zwei oder mehreren Edelstahl-Führungsseilen Ø 1,6 mm, Seilabstand max. 100 cm. Montageschienen mit Seilklemmer und Seilhalter zur Aufnahme der Führungsseile. Bedienung über umlaufenden Schnurzug. Anlagen nicht koppelbar.

STANDARD-LIEFERUMFANG

Geraffter Behang mit eingearbeiteten Querstäben Ø 5 mm in gleichmäßigem Abstand von bis zu 50 cm, Fallrohr Ø 30 mm, Edelstahl-Führungsseile Ø 1,6 mm, Seilabstand max. 100 cm. Behang aus Markisenkollektion in PG1 oder Soltis 99. Montageschienen mit Seilklemmer und Seilhalter zur Aufnahme der Führungsseile. Bedienung mittels Schnurzug. Lieferung ohne Montageschrauben bzw. Dübel.

STANDARD-GESTELLFARBEN



silber (RAL 9006)
Farb-Nr. 900

Option: Sonderfarben nach Classic-RAL-Karte, pulverbeschichtet

BESTELLANGABEN

Modell-Nr.
Feldbreite*
Ausfall
Stoff-Nr.
Zubehör

* Werden mehrere Anlagen nebeneinander montiert, vermerken Sie dies bitte auf Ihrer Bestellung!

TECHNISCHE DATEN

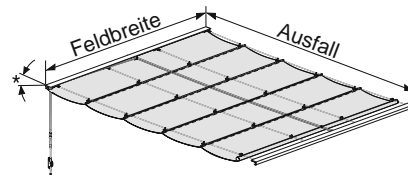
Breite	Feldbreite bis 400 cm
Ausfall	Ausfall bis 500 cm (max. 15 m ² Fläche pro Anlage)
Neigungswinkel	Dachneigungswinkel von 0° bis 15° Laufriichtung waagrecht, oder schräg von oben nach unten

Hinweis:

In Abhängigkeit der Neigung und des Ausfalls kann der Durchhang der einzelnen Stofffalten unterschiedlich stark ausgeprägt sein.

Gestellfarben	Standardfarbe: silber pulverbeschichtet (RAL 9006) Farb-Nr. 900
	Sonderfarben: nach Classic-RAL-Karte, pulverbeschichtet

Bespannung	siehe aktuelle Markisenkollektion
	Innenbereich: Acryl (PAN) PG 1/2 und Soltis 99/92
	Außenbereich: Acryl (PAN) PG 1/2 und Soltis 92

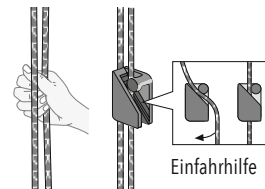


* Neigungswinkel

BEDIENUNG

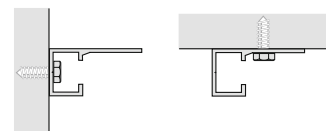
Schnurzugbedienung	Verfahren des Behangs durch Ziehen bzw. Nachlassen der Zugschnur. Bedienseite wahlweise links oder rechts. Um im eingefahrenen Zustand ein zu starkes Durchhängen des Schnurzuges zu verhindern, wird dieser nach der Bedienung mittels der Schnurarretierung gespannt.
---------------------------	---

Optional: Einfahrhilfe für Zugschnur ab einer Tuchfläche von 10 m² serienmäßig.



MONTAGE

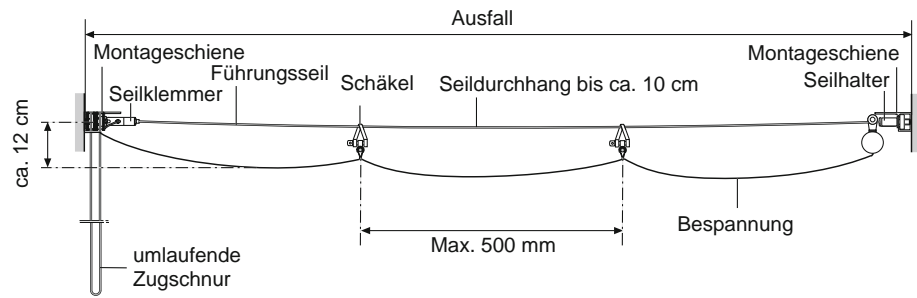
Montage	Wand- oder Deckenmontage
Befestigung	an oder unter die Konstruktion mittels durchgehender Montageschiene (Wand/Decke). Montageschiene ungebohrt, Schnittkanten unbeschichtet.



TECHNIK UND MONTAGE IM DETAIL

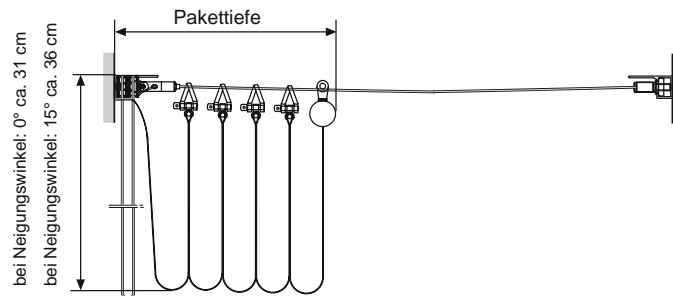
Anzahl Führungsseile:

Breite in cm	Anzahl Seile
50 - 130	2
131 - 230	3
231 - 330	4
331 - 400	5



Pakettiefe:

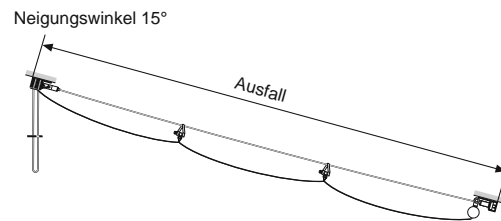
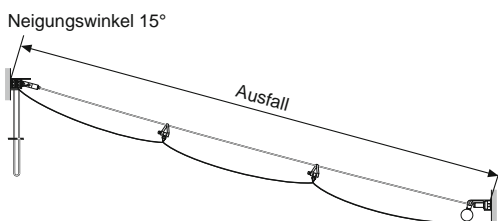
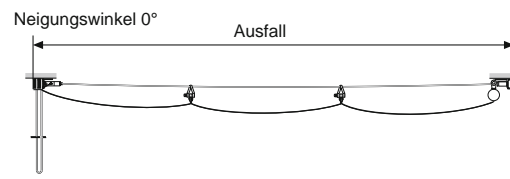
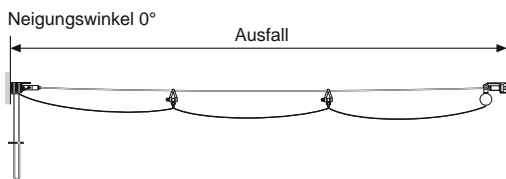
Ausfall	Pakettiefe
100 cm	ca. 12 cm
150 cm	ca. 14 cm
200 cm	ca. 16 cm
250 cm	ca. 18 cm
300 cm	ca. 20 cm
350 cm	ca. 22 cm
400 cm	ca. 24 cm
500 cm	ca. 26 cm



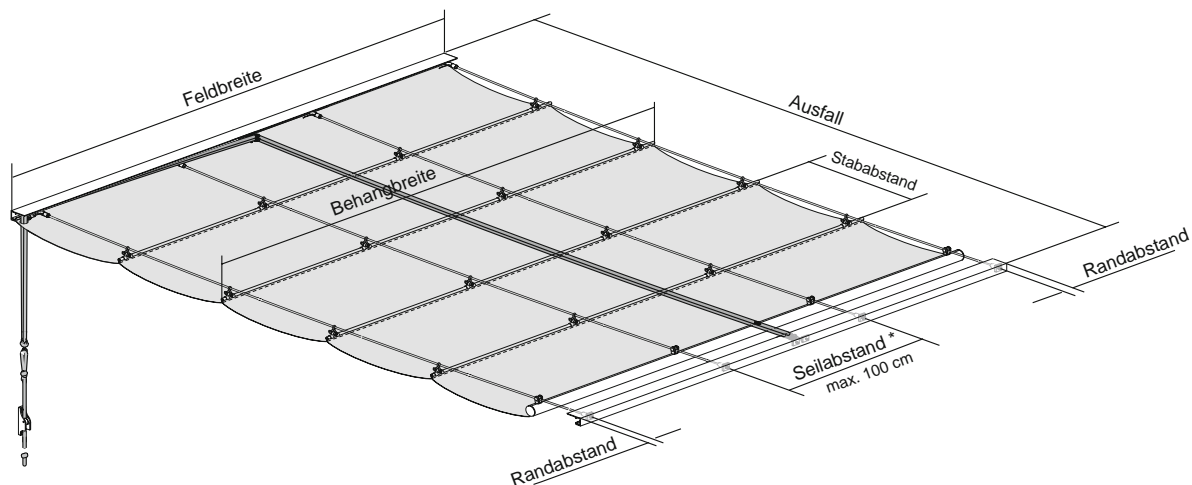
Raffbeschattung
SWING

WANDMONTAGE BIS 15° NEIGUNGSWINKEL

DECKENMONTAGE BIS 15° NEIGUNGSWINKEL



BREITE UND AUSFALL



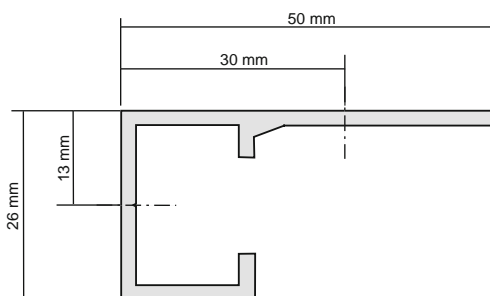
* Der Seilabstand ist gleichmäßig aufgeteilt und ergibt sich aus der Feldbreite, dem Randabstand und der Anzahl der Führungsseile. Die Klemmösen sind auf Maß vormontiert.

Wird eine andere Ausführung benötigt, so ist diese bei der Bestellung mit anzugeben (Skizze)!

** Werden zwei oder mehrere Anlagen nebeneinander montiert, ist die Behangbreite = Feldbreite - 2,4 cm (Bitte bei der Bestellung mit angeben).

Feldbreite in cm	Randabstand in cm	Behangbreite ** in cm
50 - 110	5	Feldbreite - 1,2 cm
111 - 400	15	

MONTAGESCHIENE UNGEBOHRT



LEISTUNGSVERZEICHNIS

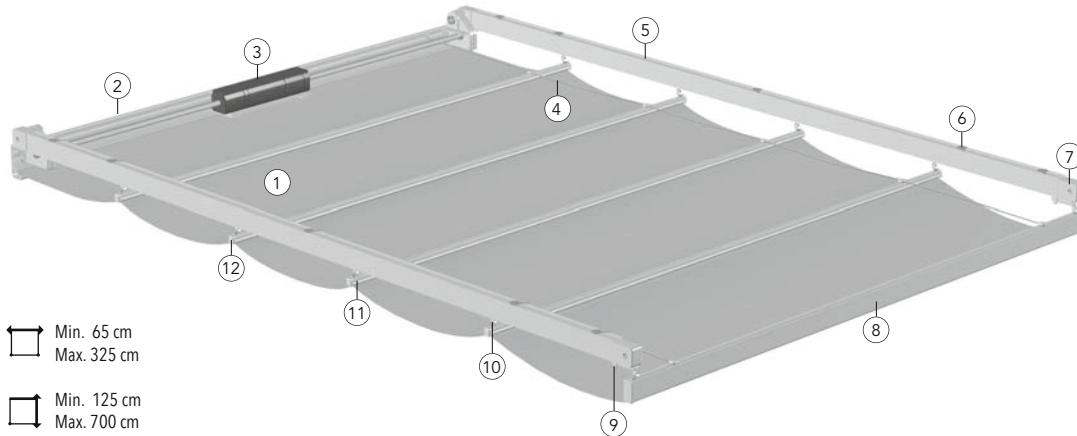
Beschreibung	Raffbeschattung als Gegenzuganlage oder als Schwerkraftanlage mit gerafftem Behang für den innenliegenden Bereich, im Außenbereich nur geeignet unter geschlossenen Glasflächen. Montageschiene mit Nut zur Aufnahme der Befestigungselemente für die Edelstahl-Führungsseile und des Schnurzuges. Faltbare Raffbespannung mit Hohlsäumen abgenäht und eingearbeiteten Querstäben in gleichmäßigen Abständen von bis zu 50 cm mit pulverbeschichtetem Fallrohr. Bespannung geführt an zwei oder mehreren Führungsseilen. Bedienung über umlaufenden Schnurzug. Fallrohr wird über Schnurzug aus- und eingefahren.
Baugrößen	Feldbreite von 50 bis 400 cm, Ausfall von 90 bis 500 cm, max. Fläche pro Anlage 15 m ² . Neigungswinkel von 0°- 15° (Laufrichtung und Bedienung waagrecht, oder von oben nach unten). Kopplung von mehreren Anlagen nicht möglich.
Montageprofil	aus stranggepresstem Aluminium, 50 x 26 mm, ungebohrt. Zur Montage an oder unter die Unterkonstruktion (Wand/Decke) über die gesamte Breite. Mit Nut zur Aufnahme der Befestigungselemente, wie Seilklemmer, Seilhalter und Umlenkrollen.
Führungsseil, Seilklemmer und Seilhalter	Führungsseil aus Edelstahl Ø 1,6 mm. Führungsseil kann bis zu ca. 100 mm durchhängen. Seilklemmer und Seilhalter zur Aufnahme des Führungsseiles.
Querstäbe, Klemmöse, Schäkel und Fallrohr	Querstäbe in Bespannung eingearbeitet, aus hochfester Glasfaser Ø 5 mm und angebrachten Klemmösen. Bespannung wird über gedrehte Schäkel auf Führungsseil geführt. Fallrohr aus Aluminium, pulverbeschichtet, Ø 30 mm.
Bedienung	Verfahren des Behanges durch Ziehen des mittig umlaufenden Schnurzuges in die jeweilige Richtung (Ein- /Ausfahren). Schnurzug geführt über Umlenkrollen, Fallrohr wird über Schnurzug aus- und eingefahren. Bedienseite wahlweise links oder rechts. Schnur aus Polyester Ø 4 mm, silbergrau.
Gestellfarben	Montageprofil und Fallrohr aus Aluminium pulverbeschichtet, Standardfarbe silber ähnlich RAL 9006, Schnittkanten roh. Seilklemmer, Seilhalter, Umlenkrolle und Klemmöse rostfrei. Schäkel und Führungsseil aus Edelstahl. Nutensteine, zur Befestigung der Seilklemmer, Seilhalter, Umlenkrollen aus verzinktem Stahl. Option: Sonderfarben nach Classic-RAL-Karte, pulverbeschichtet. Fallrohrendkappe und Schnurzug generell in grau.
Bespannung	<p>Acryl, LUMERA (PAN): Bespannung mit Nahtverlauf in Ausfallrichtung: 100% Marken-Polyacrylnitril (PAN), schmutz- und wasserabweisend ausgerüstet, Wassersäule: 200 – 500 mm, Gewebebreite: 120 cm, Gewebedicke: ca. 0,55 - 0,7 mm, Gewicht: 290 – 330 g/m², Lichtechtheit: Note 7-8, Wetterechtheit: Note 7-8.</p> <p>LUMERA 3D (PAN): Bespannung mit Nahtverlauf in Ausfallrichtung: 100% Marken-Polyacrylnitril (PAN), schmutz- und wasserabweisend ausgerüstet, Wassersäule > 500 mm, Gewebebreite: 120 cm, Gewebedicke: ca. 0,55 mm, Gewicht: 295 g/m², Lichtechtheit: Note 7-8, Wetterechtheit: Note 7-8.</p> <p>Soltis 99: Bespannungen mit Nahtverlauf quer zur Ausfallrichtung: PVC beschichtetes Polyester-Screengewebe, schmutz- und wasserabweisend (abwischbar), wasserdurchlässig, Gewebebreite: je nach Qualität ca. 88 oder 177 cm, Gewebedicke: ca. 0,32 mm, Gewicht: 290 g/m², Brandverhalten: B1 / DIN 4102-1. Bei einseitig aluminisierter bzw. weißer Seite zeigt diese nach außen (zur Sonne).</p> <p>Soltis 92: Bespannungen mit Nahtverlauf quer zur Ausfallrichtung: PVC beschichtetes Polyester-Screengewebe, schmutz- und wasserabweisend (abwischbar), wasserdurchlässig, Gewebebreite: je nach Qualität ca. 88 oder 177/267 cm, Gewebedicke: ca. 0,45 mm, Gewicht: 420 g/m², Brandverhalten: B1 / DIN 4102-1. Bei einseitig aluminisierter Qualität zeigt diese nach außen (zur Sonne).</p> <p>Bespannung: mit quer abgenähten Hohlsäumen und eingeschobenen, hochflexiblen Querstäben Ø 5 mm und aufgebrachten Klemmösen. Hohlsäume in gleichmäßige Abstände aufgeteilt, von bis zu 50 cm. Vordere Bahn mit Rundkeder zum Einhängen ins Fallrohr, hintere Bahn mit Klettverschluss zur Befestigung am Montageprofil</p> <p>Acryl, LUMERA, LUMERA 3D (PAN): alle Langsnähte und abgenähte Hohlsäume (quer) sind vernäht (Nähfaden aus 100% PTFE). Flächennaht mit 2,3 cm breiter Überlappung, Seitensaumbreite 3 cm (Längs - symmetrisch verarbeitet).</p> <p>Soltis 92 / 99: alle Quernähte (Flächennahte) sind mit Hochfrequenz oder Wärmeimpuls Schweiß-Klebertechnik verbunden. Sofern erforderlich sind die Quernähte in die abgenähten Hohlsäume integriert. Seitenkanten thermisch geschnitten.</p> <p>Abmessungen: Behangbreite = Feldbreite – 1,2 cm, bei mehreren nebeneinander montierten Anlagen – 2,4 cm.</p> <p>Farben und Qualitäten: Gemäß der aktuellen Kollektion oder gleichwertig.</p>
Fabrikat/Hersteller	Der Ausschreibung liegt das Fabrikat „Raffbeschattung SWING“ der Firma MHZ Hachtel GmbH & Co. KG, Sindelfinger Straße 21, 70771 Leinfelden-Echterdingen zugrunde oder gleichwertig.



DELTA H / HB



Innenbeschattung (Gegenzuganlage)



Min. 65 cm
Max. 325 cm

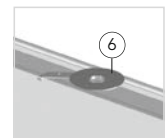
Min. 125 cm
Max. 700 cm

Min. 130 cm
Max. 600 cm

Min. 125 cm
Max. 700 cm

Dachneigung: 0° - 40°

- ① Behang
- ② Wandprofil
- ③ Elektroantrieb
- ④ Kugelkette
- ⑤ Führungsschiene
- ⑥ Spannhebel zur Befestigung
- ⑦ Umlenkung
- ⑧ Fallschiene
- ⑨ Überzugbügel
- ⑩ Gleiter
- ⑪ Behangsschiene
- ⑫ Endkappe
- ⑬ Halter



PRODUKTBESCHREIBUNG

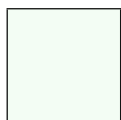
Modell-Nr. 08-1913 Typ H
Modell-Nr. 08-1914 Typ HB (Bogenanlage)

Gegenzuganlage mit gerafftem Behang für waagerechte oder schräge Glasflächen (Typ H) bzw. mit schräg/senkrechten Flächen (Typ HB). Wandprofil mit Antriebstechnik und Nut zur Stoffbefestigung. Fall- und Behangsschienen mit Nut zur Aufnahme des Behangs. Behang aus einzelnen Stoffbahnen, 35 cm breit. Seitlichen Führungsschienen. Kugelketten für gleichmäßigen Stoffdurchhang. Bedienung mittels Kurbel oder Elektroantrieb, über umlaufenden Zahnriemen in den Führungsschienen. Laufrichtung waagrecht, oder von oben nach unten, Neigung von 0° bis max. 40°. Kopplung mehrerer Anlagen möglich.

STANDARD-LIEFERUMFANG

Führungs-, Behang- und Querschienen sowie Wandprofil aus Aluminium. Lieferung als Raffsystem komplett mit Kunststoffgleitern und eingebauter Gegenzugtechnik. Behang aus Markisenkollektion in PG1 oder Soltis 99 (keine Streifen-Dessins). Montage mittels Spannhebel an der Konstruktion. Lieferung ohne Montageschrauben. Lieferung ohne Antrieb. Aufpreis für Kurbel- oder Elektroantrieb siehe Zubehör. Bei den nachfolgenden Anlagenpreisen beachten Sie bitte den Aufpreis für die Bedienung (Mittelgetriebe oder Elektroantrieb). Eine Schnurzugbedienung ist nicht möglich.

STANDARD-GESTELLFARBEN



weiß (RAL 9016)
Farb-Nr. 171



silber (RAL 9006)
Farb-Nr. 900

Beschichtung in Sonderfarbe

Folgende Einzelteile werden farbig beschichtet ausgeliefert: Wandprofil, Führungsschiene und Fallschiene. Die restlichen Aluminiumteile sowie alle Kunststoffteile werden nicht in RAL beschichtet und bleiben weiß.

Option: Sonderfarben nach Classic-RAL-Karte, pulverbeschichtet
Kunststoffteile generell weiß

BESTELLANGABEN

Modell-Nr.
Feldbreite*1
Ausfall Schräge*2
Ausfall Senkrechte*2 bei Typ HB
Bogenradius bei Typ HB
Neigungswinkel der Unterkonstruktion

Stoff-Nr.
Gestellfarbe
Hintere Raumhöhe
Antriebsart
Bedienungsart
Kurbellänge

Montageart (zwischen/unter die Konstruktion)
Zubehör

*1 Bei Nischenmontage:
Bestellmaß = Lichte Nischenbreite
*2 Bestellmaß = Länge der Unterkonstruktion

PRODUKTBESCHREIBUNG

Breite, Ausfall, Neigungswinkel und Bogenradius

Typ H
 - Feldbreite von 65 cm bis 325 cm
 - Ausfall von 125 cm bis 700 cm
 - Neigungswinkel von 0° bis 40°
 Laufrichtung waagrecht, oder schräg von oben nach unten

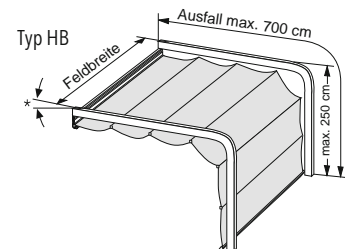
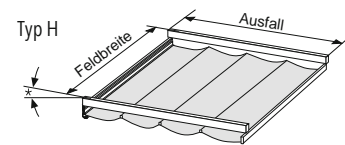
Typ HB (Bogenanlage)
 - Feldbreite von 65 cm bis 325 cm
 - Ausfall von 125 cm bis 700 cm, senkrechte Höhe bis 250 cm
 - Gesamtausfall: Ausfall und senkrechte Höhe bis 700 cm
 - Neigungswinkel von 0° bis 40°
 Laufrichtung waagrecht, oder schräg von oben nach unten

Gestellfarben

Standardfarben: weiß pulverbeschichtet (RAL 9016) Farb-Nr. 171
 silber pulverbeschichtet (RAL 9006) Farb-Nr. 900
 Sonderfarben: nach Classic-RAL-Karte, pulverbeschichtet
 (Bitte Hinweis im Leistungsverzeichnis beachten)

Bespannung

siehe aktuelle Markisenkollektion
 (keine Streifen Dessins)



* Neigungswinkel

BEDIENUNG

Kurbelbedienung

mittig montiertes Getriebe mit abnehmbarer Bedienkurbel in verschiedenen Standardlängen (144, 184 und 210 cm) in weiß.

Elektroantrieb

mit manuell einstellbarer Endlagenabschaltung und Thermoschutz, mittig montiert.
 Option: Elektroantrieb mit externem Funkempfänger inkl. Handsender.

Kopplung

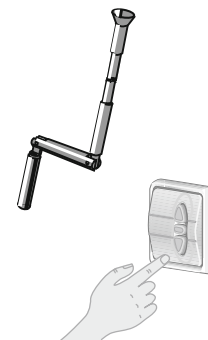
(Anlage mit einem Antrieb)

Kurbelbedienung (Mittelgetriebe)

Typ H: max. 3 Anlagen, bis max. Breite 600 cm, max. Fläche 25 m²
 Typ HB: max. 2 Anlagen, bis max. Breite 400 cm, max. Fläche 20 m²

Elektroantrieb (Mittelmotor)

Typ H: max. 4 Anlagen, bis max. Breite 600 cm, max. Fläche 25 m²
 Typ HB: max. 3 Anlagen, bis max. Breite 500 cm, max. Fläche 20 m²

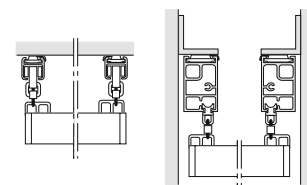


MONTAGE

Montage / Befestigung

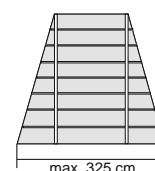
Typ H / HB

- Unter die Konstruktion mit Spannhebeln
 - Zwischen die Konstruktion mit Sparrenwinkeln und Spannhebeln.



TRAPEZANLAGEN TYP H (AUF ANFRAGE)

Bei dieser Ausführung lassen sich trapezförmige Glasflächen effektiv und stilistisch schön beschatten. Die Führungsschienen werden parallel an der Unterkonstruktion befestigt. Die Behangsschienen können seitlich über die Führungsschienen herausragen, wobei das Maß zwischen den Schienen größer als der Überstand sein muss.
Machbare Abmessungen und Überstände auf Anfrage.

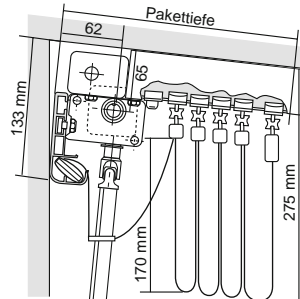


TECHNIK UND MONTAGE IM DETAIL

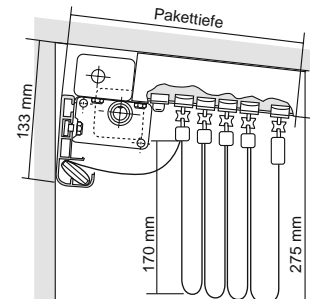
ABMESSUNGEN / PAKETTIEFE

Paketiefe Typ H/HB	
Ausfall in cm	Paketiefe Typ H / HB in cm
200	36
300	44
400	52
500	60
600	68
700	76

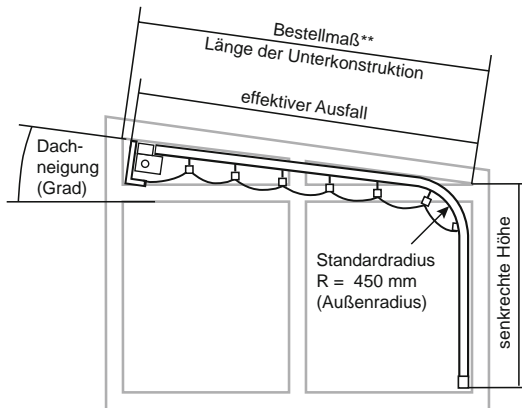
Mittelgetriebe Typ H/HB



Elektroantrieb Typ H/HB



Typ H/HB



** Bestellmaß

Bestellmaß und Berechnungsgrundlage:

Typ S, H Länge der Unterkonstruktion.

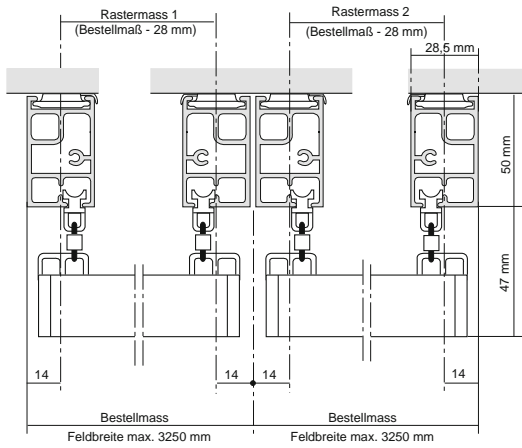
Typ HB Länge der Unterkonstruktion und senkrechte Höhe.

Der effektive Ausfall wird in Abhängigkeit der Dachneigung werkseitig ermittelt.

Fixmaß: Sollen diese Berechnungen von uns nicht durchgeführt werden, so ist dies bei der Bestellung deutlich mit dem Zusatz „Fixmaß“ zu kennzeichnen.

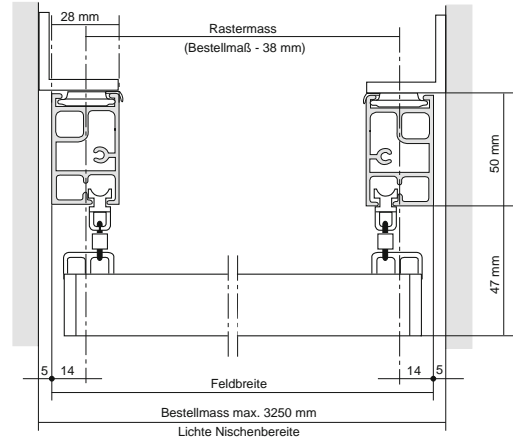
MONTAGE IM DETAIL

Typ H/HB Montage unter die Konstruktion



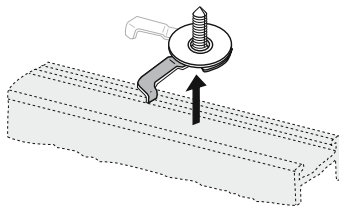
Bestellmaß = Feldbreite
Tuchbreite = Bestellmaß - 25 mm

Typ H/HB Montage zwischen die Konstruktion

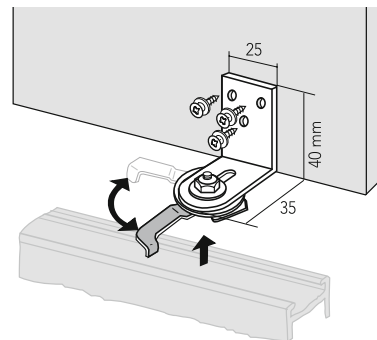


Bestellmaß = Lichte Nischenbreite
Feldbreite = Lichte Nischenbreite - 10 mm
Tuchbreite = Bestellmaß - 35 mm

Spannhebel (im Lieferumfang enthalten)



Sparrenwinkel (bei Nischenmontage im Lieferumfang enthalten)
Winkel für Spannhebel bei Montage zwischen die Konstruktion

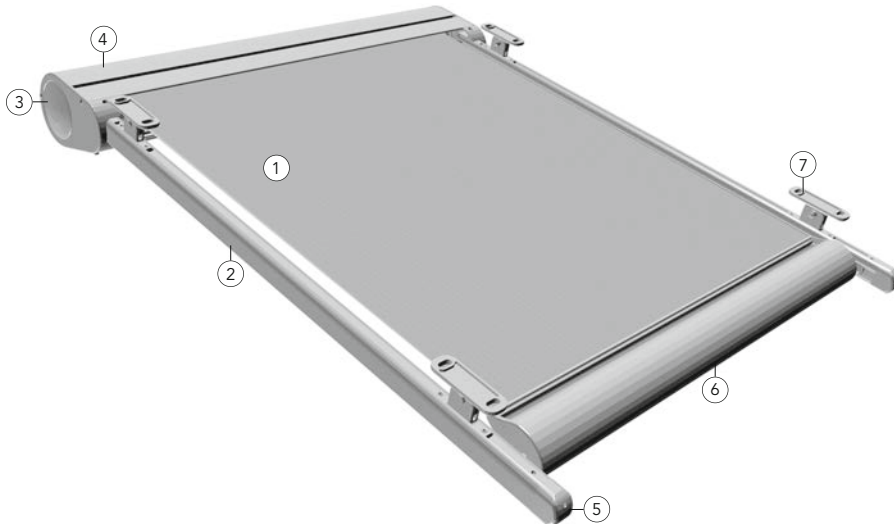


LEISTUNGSVERZEICHNIS

Beschreibung	Innenbeschattung mit gerafftem Behang als Gegenzuganlage (Typ H/HB). Wandprofil mit Antriebstechnik und Nut zur Stoffbefestigung. Fall- und Behangschienen mit Nut zur Aufnahme des Behangs. Behang aus einzelnen Stoffbahnen, 35 cm breit. Seitlichen Führungsschienen. Kugelketten für gleichmäßigen Stoffdurchhang.
Baugrößen	Feldbreite von 65 bis 325 cm, Ausfall von 125 bis 600 cm, Neigungswinkel von 10° bis 35°.
DELTA Typ H/HB	Gegenzuganlage mit gerafftem Behang für waagerechte oder schräge Glasflächen (Typ H) bzw. mit schräg/senkrechten Flächen (Typ HB). Bedienung mittels Kurbel oder Elektroantrieb. Fallschiene wird über die in den Führungsschienen (28,5 x 49 mm) integrierten Zahnriemen aus- und eingefahren, Behangschienen mitlaufend. Laufrichtung waagrecht oder von oben nach unten.
Baugrößen	Feldbreite von 65 bis 325 cm, Ausfall von 125 bis 700 cm, Neigungswinkel von 0° bis 40°. Typ HB: Standard-Bogenradius 45 cm, senkrechte Höhe max. 250 cm, Option Sonderradien (auf Anfrage).
Wandprofil	aus stranggepresstem Aluminium, 36 x 83 mm, mit Nuten zur Stoffbefestigung und Aufnahme der Antriebstechnik. Kurbelgetriebe bzw. Motor mittig montiert. Typ H: Bei Kurbelbedienung bzw. Elektroantrieb ist der umlaufende Zahnriemen in den Führungsschienen über Nutrohr verbunden.
Fallschiene, Behangschiene	aus stranggepresstem Aluminium. Fallschiene 14 x 28 mm, Behangschiene bis Breite 240 cm 14 x 18 mm, ab Breite 241 cm Behangschiene 14 x 28 mm. Typ H: Fallschiene fährt durch Überzugsbügel komplett aus.
Bedienung	Kurbelbedienung: Mittig montiertes Kegelradgetriebe, Untersetzung 2:1, Getriebe axial verschiebbar, mit abnehmbarer Bedienkurbel in verschiedenen Standardlängen (144, 184 und 210 cm) in weiß. Elektroantrieb: 230 V/50 Hz, mittig montiert, einstellbare Endlagenabschaltung, wartungsfrei, mit Thermoschutzschalter, inkl. 500 mm halogenfreiem Anschlusskabel und Steckerkupplung schwarz. Fabrikat: ELERO JA oder gleichwertig Option: Elektroantrieb wie oben beschrieben mit externem Funkempfänger inkl. Handsender.
Kopplung	Bedienung von mehreren Anlagen über einen Antrieb Kurbelbedienung: Typ H: max. 3 Anlagen, bis max. Breite 600 cm, max. Fläche 25 m² Typ HB: max. 2 Anlagen, bis max. Breite 400 cm, max. Fläche 20 m² Elektroantrieb: Typ H: max. 4 Anlagen, bis max. Breite 600 cm, max. Fläche 25 m² Typ HB: max. 3 Anlagen, bis max. Breite 500 cm, max. Fläche 20 m²
Gestellfarben	Alle sichtbaren Aluminiumteile pulverbeschichtet. Standardfarben: weiß RAL 9016, silber RAL 9006. Kunststoffteile generell weiß. Option: Sonderfarbe nach RAL-Classic-Karte, Wandprofil, Führungsschienen und Fallschienen in RAL pulverbeschichtet, restliche Aluminium- und Kunststoffteile weiß.
Bespannung	Acryl, LUMERA (PAN): Bespannung mit Nahtverlauf in Ausfallrichtung: 100% Marken-Polyacrylnitril (PAN), schmutz- und wasserabweisend ausgerüstet, Wassersäule: 200 – 500 mm, Gewebebreite: 120 cm, Gewebedicke: ca. 0,55 - 0,7 mm, Gewicht: 290 – 330 g/m², Lichtechtheit: Note 7-8, Wetterechtheit: Note 7-8. Soltis 92/99: Bespannung quer verarbeitet: PVC beschichtetes Polyester-Screengewebe, schmutz- und wasserabweisend (abwischbar), wasserdurchlässig, Gewebedicke: ca. 0,45/0,32 mm, Gewicht: 420/290 g/m², Brandverhalten: B1 / DIN 4102-1. Bei einseitig aluminisierter bzw. weißer Seite zeigt diese nach außen (zur Sonne). Soltis B92/B99: Bespannung quer verarbeitet: PVC beschichtetes Polyester-Verdunklungsgewebe, wasserdicht, Gewebedicke: ca. 0,60/0,48 mm, Gewicht: 650/600 g/m², Brandverhalten: B1 / DIN 4102-1. Strukturierte Seite (Gewebeseite) zeigt nach innen (in den Raum). Konfektionstechnik: Bespannung aus 35 cm breiten Bahnen, quer verarbeitet, ohne Mittelnaht konfektioniert. Kanten thermisch geschnitten und mit quer angenähertem (Nähfaden aus 100% PTFE) Spezialkeder zur Aufnahme in den Behangschienen. Streifen-Dessins sowie Dessins mit Rapport können nicht eingesetzt werden. Farben und Qualitäten: Gemäß der aktuellen Kollektion oder gleichwertig.
Fabrikat/Hersteller	Der Ausschreibung liegt das Fabrikat „Innenbeschattung DELTA“ der Firma MHZ Hachtel GmbH & Co. KG, Sindelfinger Straße 21, 70771 Leinfelden-Echterdingen zugrunde oder gleichwertig.





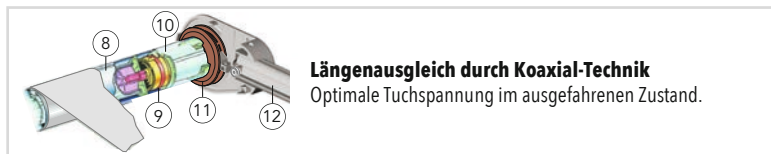


- ① Bespannung
- ② Führungsschiene
- ③ Seitenlager
- ④ Antriebseinheit
- ⑤ Endkappe
- ⑥ Ausfallprofil
- ⑦ Abstandshalter

□ Min. 90 cm
Max. 450 cm

□ Min. 100 cm
Max. 450 cm

⚡ Dachneigung:
0° - 45°



Längenausgleich durch Koaxial-Technik
Optimale Tuchspannung im ausgefahrenen Zustand.

PRODUKTBESCHREIBUNG

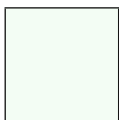
Modell-Nr. 08-1320

Innenbeschattung als gerollte Gegenzuganlage für waagerechte und schräge Glasflächen. Beschattung für den innenliegenden Bereich, im Außenbereich nur unter geschlossenen Glasflächen einsetzbar. Antriebseinheit mit 2-teiliger Aluminiumkassette (untere Abdeckung abnehmbar), seitlichen Führungsschienen und Ausfallprofil aus Aluminium. Längenausgleich über Zweiwellensystem (Koaxial-Technik), Tuchwelle aus verzinktem Stahlblech Ø 90 mm, mit innenliegender Antriebswelle aus Aluminium Ø 67 mm. Montage über Abstandshalter. Bedienung mittels integriertem Elektroantrieb.

STANDARD-LIEFERUMFANG

Innenbeschattung bestehend aus Antriebseinheit, seitlichen Führungsschienen und Ausfallprofil, mit innenliegender Koaxialwelle (Zweiwellensystem) und Standard-Elektroantrieb. Behang aus Markisenkollektion in PG1 oder Soltis 99. Abstandshalter in Standardhöhen. Lieferung ohne Montageschrauben und Dübel.

STANDARD-GESTELLFARBEN



weiß (RAL 9016)
Farb-Nr. 171



anthrazit (DB 703)
Farb-Nr. 703



silber (RAL 9006)
Farb-Nr. 900

Option: Sonderfarben nach Classic-RAL-Karte, pulverbeschichtet
Kunststoffteile generell schwarz

BESTELLANGABEN

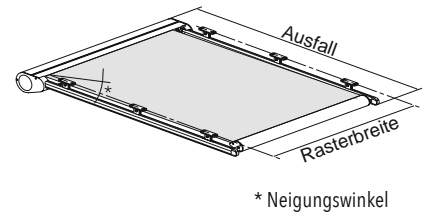
Modell-Nr.
Gestellfarbe
Rasterbreite
Ausfall (Länge der Unterkonstruktion)

Stoff-Nr.
Neigungswinkel
Antriebsseite (von außen gesehen)
Höhe der Abstandshalter

Montageart
Zubehör

TECHNISCHE DATEN

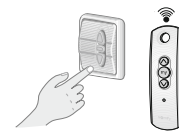
Breite	Rasterbreite von 90 bis 450 cm							
Ausfall	Ausfall von 100 bis 450 cm							
Dachneigung	Dachneigungswinkel von 0° bis 45° (Dachneigungswinkel größer 45° auf Anfrage)							
Laufrichtung	Standard: Laufrichtung waagrecht oder schräg von oben nach unten Optional: Laufrichtung von unten nach oben, schräg oder senkrecht.							
Gestellfarben	Standardfarben:	<table border="0"> <tr> <td>weiß pulverbeschichtet (RAL 9016)</td> <td>Farb-Nr. 171</td> </tr> <tr> <td>anthrazit pulverbeschichtet (DB 703)</td> <td>Farb-Nr. 703</td> </tr> <tr> <td>silber pulverbeschichtet (RAL 9006)</td> <td>Farb-Nr. 900</td> </tr> </table>	weiß pulverbeschichtet (RAL 9016)	Farb-Nr. 171	anthrazit pulverbeschichtet (DB 703)	Farb-Nr. 703	silber pulverbeschichtet (RAL 9006)	Farb-Nr. 900
weiß pulverbeschichtet (RAL 9016)	Farb-Nr. 171							
anthrazit pulverbeschichtet (DB 703)	Farb-Nr. 703							
silber pulverbeschichtet (RAL 9006)	Farb-Nr. 900							
	Sonderfarben:	nach Classic-RAL-Karte, pulverbeschichtet						
Bespannung	siehe aktuelle Markisenkollektion							



* Neigungswinkel

BEDIENUNG

Elektroantrieb	mit manuell einstellbarer Endlageneinstellung und Theroschutz.
	Option: Elektroantrieb mit externem Funkempfänger inkl. Handsender.



MONTAGE

Montage / Befestigung	unter die Konstruktion zwischen die Konstruktion
Befestigung	mit verstellbaren Abstandshaltern (+/- 7 mm) in verschiedenen Höhen (60, 100, 125, 150, 175 und 200 mm) oder mit Abstandshalter für die Nische oder Nischenwinkel (Aufpreis)

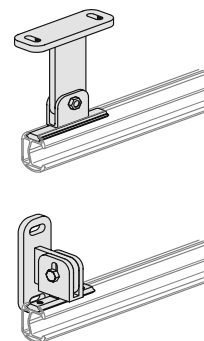
Hinweis:

Befestigung nur auf ausreichend stabiler Unterkonstruktion, wie z.B. Holz, Beton oder Stahl. Aluminium-Unterkonstruktionen nicht geeignet. Maximales Gewicht der Anlage (4,5 x 4,5 m) ca. 100 kg. Das Befestigungsmittel muss auf den jeweiligen Untergrund abgestimmt sein und eine zulässige Zuglast im Innenbereich von mind. 1.600 N und im Außenbereich*1 von mind. 2.000 N pro Befestigungsschraube haben. Hierfür empfehlen wir folgende Befestigungsmittel, diese ggf. mit dem Hersteller der Unterkonstruktion und/oder dem Befestigungsmittelhersteller abstimmen.

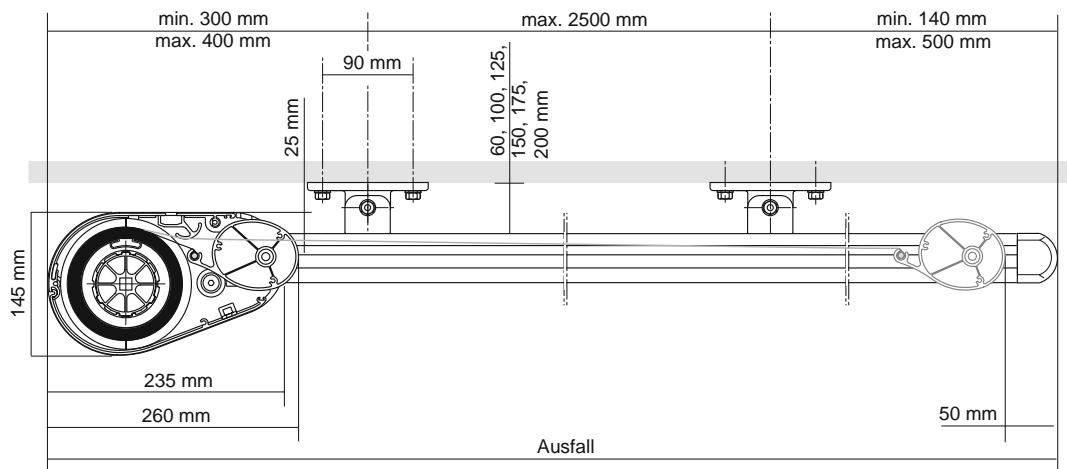
Beton C20/25:	Ankerbolzen mind. M8 (Stahl verzinkt oder A4)
Stahl:	Schraube mind. M8 (8.8 verzinkt oder A4-70)
Holz*2:	Sechskant-Holzschraube Ø 10 x 80 DIN 571

*1 Im Außenbereich nur unter geschlossenen Glasflächen

*2 Nadelholz C24, Sparrenhöhe mind. 80 mm, Sparrenbreite mind. 60 mm



TECHNIK UND ABMESSUNGEN

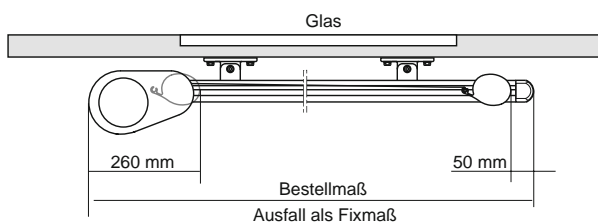


Anzahl Abstandshalter:

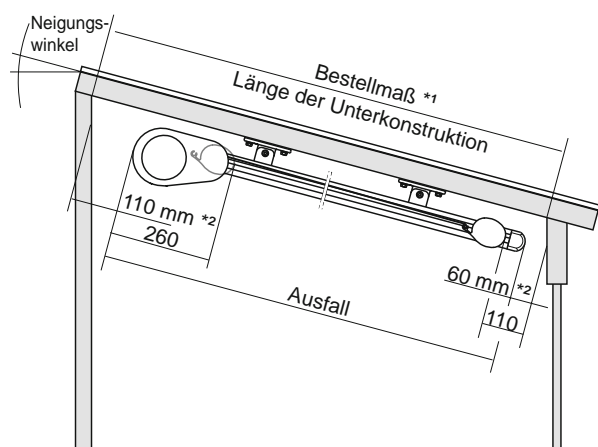
Ausfall in cm (effektiver Ausfall)	Abstandshalter pro Führungsschiene (Anzahl)
100 - 300	2
301 - 450	3

Hinweis: Die Führungsschienen der Innenbeschattung INTRA dürfen nach vorne max. 50 cm freitragend überstehen

Befestigung unter oder zwischen die Konstruktion ohne Begrenzungen in Ausfallrichtung



Befestigung unter oder zwischen die Konstruktion mit Begrenzungen in Ausfallrichtung



Innenbeschattung
INTRA

Bestellmaß bei Befestigung ohne Begrenzungen.
Bestellmaß und Berechnungsgrundlage ist der von Ihnen angegebene Ausfall.
Dies ist bei der Bestellung deutlich mit dem Zusatz „Fixmaß“ zu kennzeichnen, ansonsten wird der effektive Ausfall in Abhängigkeit von Dachneigung und der Abstandshalterhöhe werkseitig ermittelt (siehe Befestigung mit Begrenzungen).

Bei Begrenzungen in Ausfallrichtung ist zum Einhängen von Antriebseinheit und Endkappe ein entsprechendes Abzugsmaß notwendig (siehe Skizze). Zur Vermeidung dieser Abzugsmaße*² kann die Anlage u. U. zuerst am Boden zusammengebaut und danach in einem Stück hochgehoben und an den vorab montierten Abstandshaltern befestigt werden. Dies ist jedoch nur für Anlagenbreiten bis max. 2 m zu empfehlen. Für diese Montageart sind mehrere Monteure notwendig.

*1 Bestellmaß bei Befestigung mit Begrenzungen

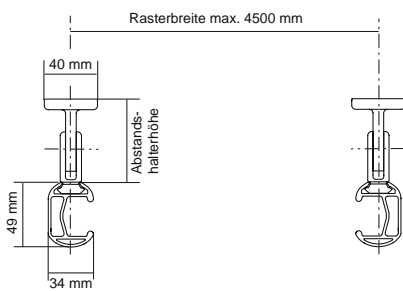
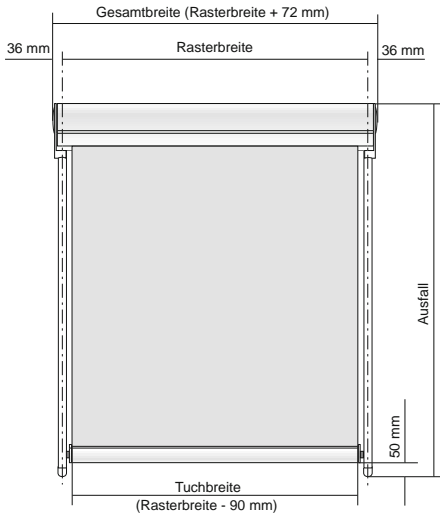
Bestellmaß und Berechnungsgrundlage ist die Länge der Unterkonstruktion. Der effektive Ausfall wird in Abhängigkeit der Dachneigung und der Abstandshalterhöhe sowie der Abzugsmaße*² werkseitig ermittelt.

Fixmaß: Wenn von uns keine Abzugsmaße berechnet werden sollen, so ist dies bei der Bestellung deutlich mit dem Hinweis „Fixmaß“ zu kennzeichnen.

BREITE UND AUSFALL

EINZELANLAGE

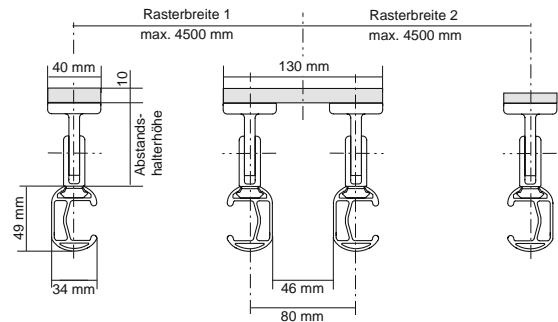
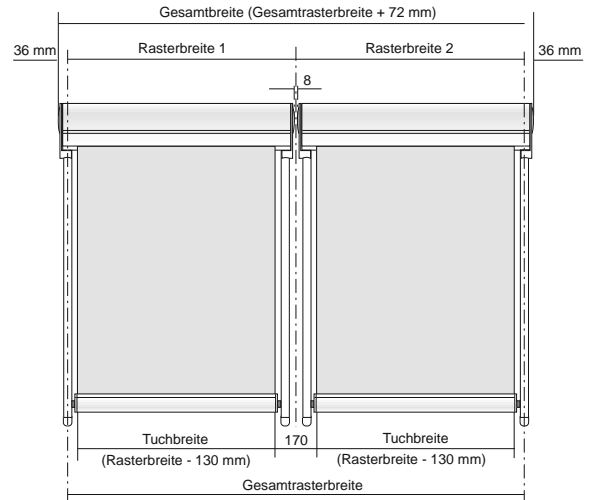
mit Standard-Abstandshalter:



Bestellbreite = Rasterbreite

AB ZWEI ANLAGEN

mit zusätzlichen Montageplatten:



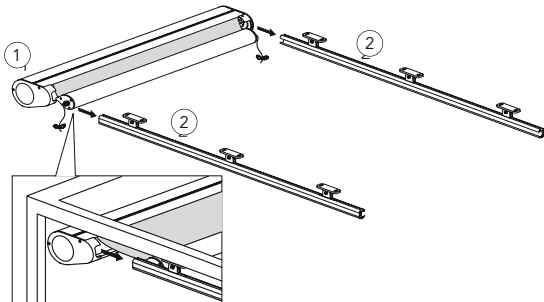
Bestellbreite = Rasterbreite

Hinweis:

Anlagen nicht koppelbar (jede Anlage mit eigenem Elektroantrieb)

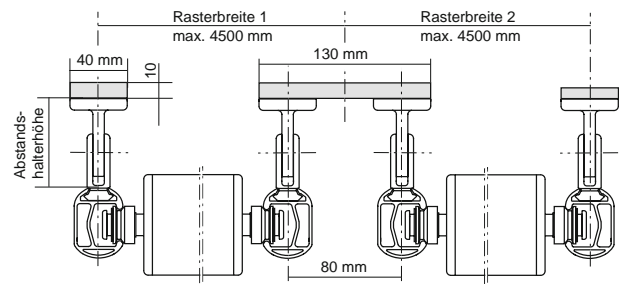
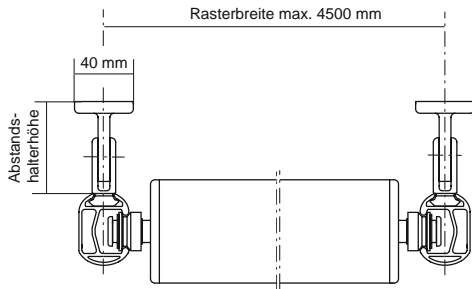
MONTAGEART 1 (STANDARD)

Befestigung der Antriebseinheit ① an den Führungsschienen ②



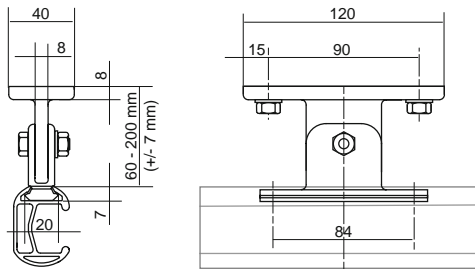
MONTAGE IM DETAIL

MONTAGE UNTER DIE KONSTRUKTION



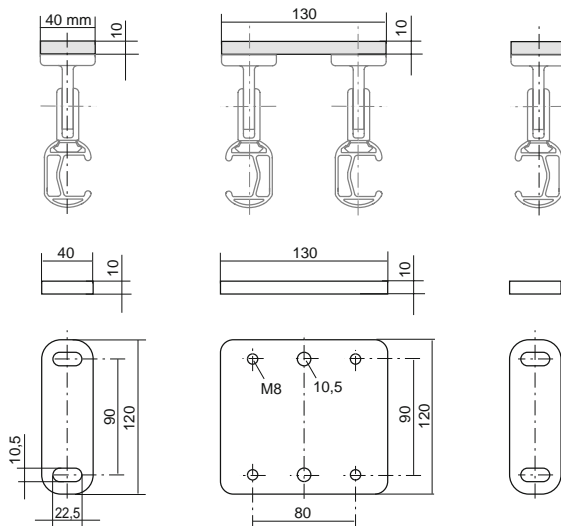
Standard-Abstandshalter, zweiteilig

Standardhöhen 60, 100, 125, 150, 175, 200 mm
(im Lieferumfang enthalten).



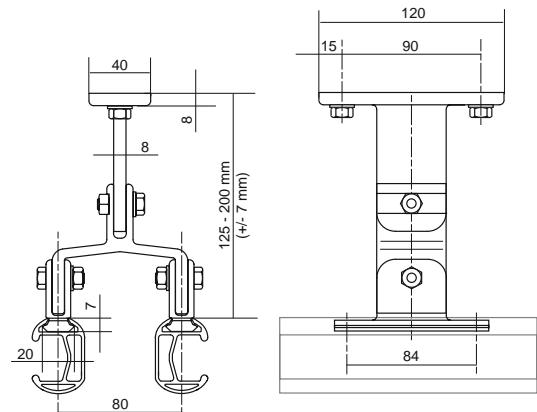
Doppel- und Einfach-Montageplatten aus Stahl (Zubehör)

Zur Montage von zwei Standard-Abstandshaltern auf einem Sparren, sowie zur Distanzierung der seitlichen Abstandshalter. Tragfähigkeit der Unterkonstruktion prüfen! Doppel-Montageplatte: mind. Zuglast pro Befestigungsschraube, innen: 2.000 N, außen: 2.300 N



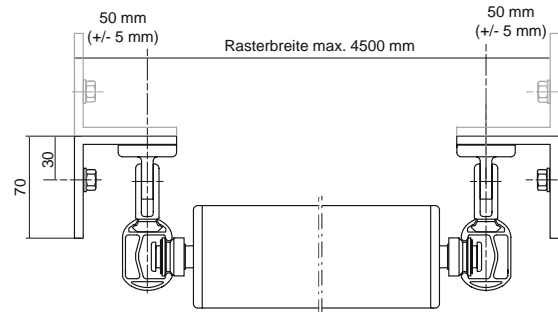
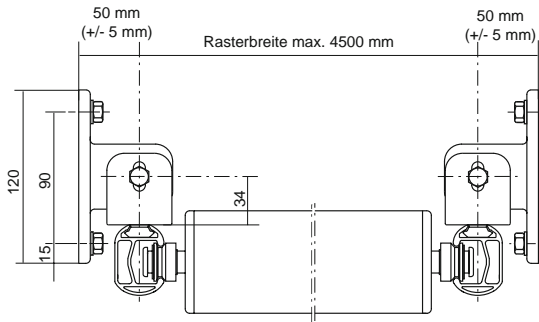
Doppelabstandshalter, vierteilig (Zubehör)

Nur für den Inneneinsatz bis zu einer Dachneigung von 20° einsetzbar.
Zur Montage von zwei Führungsschienen über einen Abstandshalter.
Standardhöhen: 125, 150, 175, 200 mm. Tragfähigkeit der Unterkonstruktion prüfen!



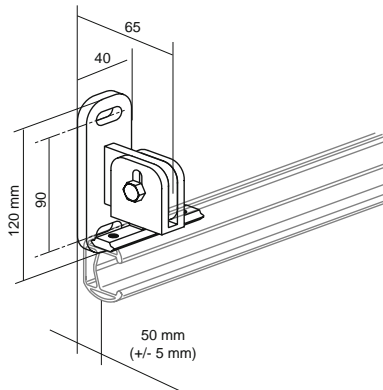
MONTAGE IM DETAIL

MONTAGE ZWISCHEN DIE KONSTRUKTION



Abstandshalter für Nischenmontage zweiteilig (Zubehör)

Bestellmaß: Rasterbreite = lichte Breite - 100 mm

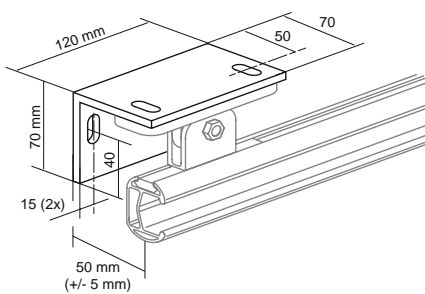


Nischenwinkel einteilig

Länge 120 mm, gebohrt (Zubehör).

Für die Montage der Standard-Abstandshalter in der Nische.

Bestellmaß: Rasterbreite = lichte Breite - 100 mm



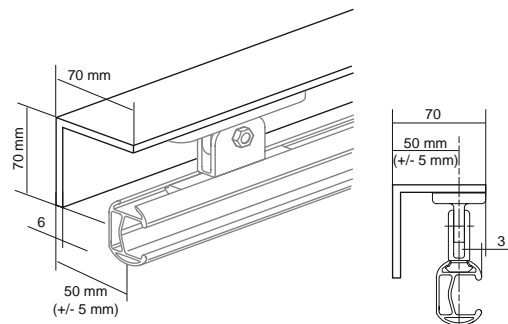
Nischenwinkel ungebohrt

einteilig als Meterware (Zubehör).

Für die Montage der Standard-Abstandshalter auf dem durchgehenden Nischenwinkel.

Der Winkel deckt zusätzlich den Lichtspalt zwischen Wand und Führungsschiene ab (der Lichtspalt zwischen Führungsschiene und Behang wird nicht abgedeckt).

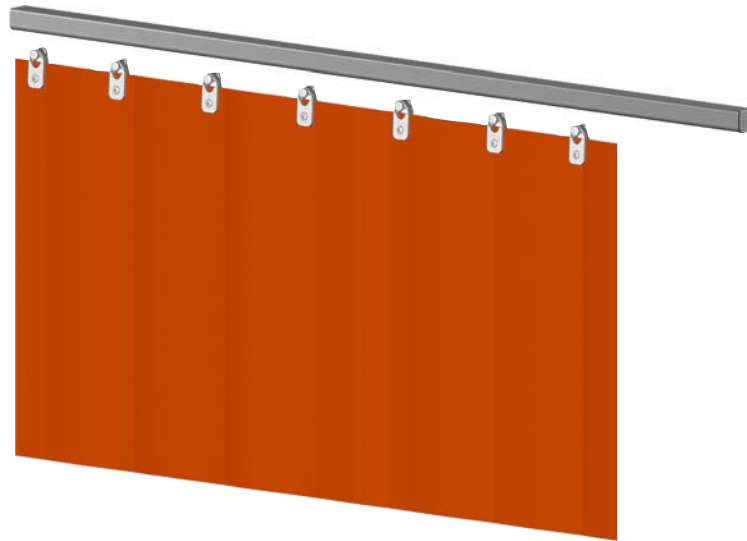
Bestellmaß: Rasterbreite = lichte Breite - 100 mm



LEISTUNGSVERZEICHNIS

Beschreibung	Innenbeschattung als Gegenzuganlage für waagerechte und schräge Glasflächen. Antriebseinheit mit selbsttragender Aluminiumkassette, 235 x 145 mm, stranggepresst, 2-teilig (untere Abdeckung abnehmbar), für Schutz von Tuch und Technik. Beschattung für den Einsatz im Innenbereich bzw. Außenbereich unter Glasflächen zur Nutzung als Sonnenschutz. Laufrichtung waagrecht, oder schräg von oben nach unten, optional von unten nach oben.
Baugrößen	Rasterbreite: von 90 bis 450 cm. Gesamtbreite: Raster + 72 mm; Ausfall: von 100 bis 450 cm. Dachneigung: 0° – 45° (Dachneigung größer 45° auf Anfrage).
Koaxial-Technik	Zweiwellen-System: Tuchwelle aus Stahlblech, sendzimirverzinkt, rollgeformt, Ø 90 x 1,2 mm, mit Flachnut zur Aufnahme des Tuches mittels speziellem PVC-Steckkeder sowie innenliegender Antriebswelle Ø 67 mm, aus Aluminium stranggepresst. Optimale Tuchspannung im ausgefahrenen Zustand und Kompensation der unterschiedlichen Wickeldurchmesser von Tuchwelle und Seilscheiben durch innenliegendes Federelement als Verbindung zwischen den Wellen.
Ausfallprofil	oval, aus Aluminium stranggepresst, 110 x 70 mm, mit Regenrinne und integrierter Nut zur Aufnahme der Bespannung, seitliche Endkappen aus Aluminiumguss. Durch das Ausfallprofil wird ein einteiliges Zugseil für gleichmäßige Tuchspannung geführt.
Führungsschienen und Abstandshalter	Führungsschienen aus Aluminium stranggepresst, 34 x 49 mm, mit oberer Nut zur Aufnahme der Abstandshalter und seitlicher Nut für die Aufnahme von Ausfallprofil und Zugseil. Hochfestes Dyneema-Zugseil Ø 3,4 mm, Zugseilumlenkung mittels Umlenkrollen. Endkappen aus Zinkdruckguss. Verstellbare Abstandshalter (+/- 7 mm), zweiteilig aus Zinkdruckguss. Standardhöhen: 60, 100, 125, 150, 175, 200 mm. Bis 300 cm Ausfall 2 Abstandshalterpaare, ab 301 cm 3 Abstandshalterpaare. Optional Abstandshalter für Nischenmontage, Montageplatten bzw. Doppelabstandshalter für die Montage von 2 Führungsschienen auf einem Träger (jede Anlage mit eigenem Antrieb).
Bedienung	Elektroantrieb, 230 V/50 Hz, als Einsteckantrieb in der Antriebswelle mit manuell einstellbarer Endlagenabschaltung, wartungsfrei, mit Thermoschutzschalter, inkl. 0,4 m Anschlusskabel und Steckerkupplung schwarz. Fabrikat: SOMFY oder gleichwertig. Option: Elektroantrieb wie oben beschrieben mit externem Funkempfänger inkl. Handsender.
Gestellfarben	Alle sichtbaren Aluminiumteile pulverbeschichtet. Standardfarben: weiß RAL 9016, silber RAL 9006, anthrazit DB 703. Option: Sonderfarben nach Classic-RAL-Karte, pulverbeschichtet. Kunststoffteile generell schwarz.
Bespannung	<p>Acryl, LUMERA (PAN): Bespannung mit Nahtverlauf in Ausfallrichtung: 100% Marken-Polyacrylnitril (PAN), schmutz- und wasserabweisend ausgerüstet, Wassersäule: 200 – 500 mm, Gewebebreite: 120 cm, Gewebedicke: ca. 0,55 - 0,7 mm, Gewicht: 290 – 330 g/m², Lichtechtheit: Note 7-8, Wetterechtheit: Note 7-8.</p> <p>LUMERA 3D (PAN): Bespannung mit Nahtverlauf in Ausfallrichtung: 100% Marken-Polyacrylnitril (PAN), schmutz- und wasserabweisend ausgerüstet, Wassersäule > 500 mm, Gewebebreite: 120 cm, Gewebedicke: ca. 0,55 mm, Gewicht: 295 g/m², Lichtechtheit: Note 7-8, Wetterechtheit: Note 7-8.</p> <p>Soltis 92: Bespannung mit Nahtverlauf quer zur Ausfallrichtung (Restbahn oben): PVC beschichtetes Polyester-Screengewebe, schmutz- und wasserabweisend (abwischbar), wasserdurchlässig, Gewebebreite: 1770 mm, Gewebedicke: ca. 0,45 mm, Gewicht: 420 g/m², Brandverhalten: B1 / DIN 4102-1. Bei einseitig aluminisierter Qualität zeigt diese nach außen (zur Sonne). Max. Anlagenbreite 300 cm.</p> <p>Soltis 99: Bespannung mit Nahtverlauf quer zur Ausfallrichtung (Restbahn oben): PVC beschichtetes Polyester-Screengewebe, schmutz- und wasserabweisend (abwischbar), wasserdurchlässig, Gewebedicke: ca. 0,32 mm, Gewicht: 290 g/m², Brandverhalten: B1 / DIN 4102-1. Bei einseitig aluminisierter bzw. weißer Seite zeigt diese nach außen (zur Sonne).</p> <p>Bespannung mit Nahtverlauf in Ausfallrichtung (Längs - symmetrisch verarbeitet): Alle Langsnähte sind mit Ultraschall Schweiß-Klebeteknik unter Verwendung eines UV- und witterungsbeständigen Spezialklebefilmes verbunden. Flächennaht mit 2,0 cm breiter Überlappung, Seitensaumbreite 4 cm.</p> <p>Bespannungen mit Nahtverlauf quer zur Ausfallrichtung (Quer, Restbahn oben) verarbeitet. Alle Quernähte (Flächennahte) sind mit Hochfrequenz oder Wärmeimpuls Schweiß-Klebeteknik verbunden. Die Flächennahte sind je nach Gewebe 10 bis 15 mm breit überlappend. Seitenkanten geschnitten.</p> <p>Kedertechnik: Hohlraum für Rundkeder zur Befestigung am Ausfallprofil vernäht (Nähfaden aus 100% PTFE). Bespannung oben mit Steckkeder für einfache frontseitige Montage und Demontage an der Tuchwelle.</p> <p>Abmessungen: Tuchbreite = Rasterbreite - 9 cm, bei nebeneinander montierten Anlagen - 13 cm.</p> <p>Farben und Qualitäten: Gemäß der aktuellen Kollektion oder gleichwertig.</p>
Fabrikat/Hersteller	Der Ausschreibung liegt das Fabrikat „Innenbeschattung INTRA“ der Firma MHZ Hachtel GmbH & Co. KG, Sindelfinger Straße 21, 70771 Leinfelden-Echterdingen zugrunde oder gleichwertig.





Min. 100 cm
 Max. 500 cm

Min. 100 cm
 Max. 300 cm

PRODUKTBEschREIBUNG

Modell-Nr. Technik: 08-1930

Balkonvorhang bestehend aus stranggepresster Aluminium-Führungsschiene 21 x 18 mm. Profilfarbe wahlweise weiß (RAL 9016) oder silber (RAL 9006), mit Kunststoff-endkappen sowie 2 Nutensteine zur Arretierung des Behanges in der Schiene. Bei Bedarf mit VS-Ausstanzung. Schiene gebohrt (Bfl) im Abstand von ca. 35 cm zur Befestigung an der Decke. Komplett mit Montageschrauben (4 x 40 mm A2), Dübel S6 sowie Unterlegscheiben für die Direktmontage auf Beton. Optional Durchschleuderecke im Winkelbereich von 70° - 179° (Biegeradius 25 cm). Schienenbiegung nach Schablone (Biegeradius 50 cm).

Modell-Nr. Behang: 08-1931

Stoffbehang mit vormontierten Laufwagen im Abstand von ca. 23 cm, max. Fläche 9 m². Behang komplett mit Abspannlaschen an der Unterkante der Außensäume sowie an jeder Flächennaht. Pro Behang werden 2 separat zu montierende Befestigungsbänder (Raffhaltebänder) in passender Stofffarbe mitgeliefert. Bahnen mit Senkrechtnähten in Schweiß-Klebeteknik hergestellt. Nahtaufteilung nicht symmetrisch, Restbahn rechts. Behang seitlich gesäumt. Laufwagen aus UV beständigem PVC und mit Teflon beschichteten Aluminiumrollen in weiß oder grau. Befestigungsbänder mit Druckknopf, Messing vernickelt, zur Paketbefestigung.

STANDARD-LIEFERUMFANG

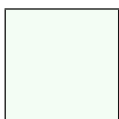
Technik:

Aluminiumschiene 21 x 18 mm für Deckenmontage mit Endkappe sowie 2 Nutsteinen. Bei Bedarf mit VS-Ausstanzung. Inklusive Montageschrauben (4 x 40 mm A2), Dübel S6 sowie Unterlegscheiben für die Direktmontage auf Beton.

Behang:

Stoff aus Markisenkollektion in PG1. Behang mit vormontierten Laufwagen, Abspannlaschen und Befestigungsbänder. Behang seitlich gesäumt, Bahnen mit Senkrechtnähten in Schweiß-Klebeteknik hergestellt. Nahtaufteilung Restbahn rechts. Behang seitlich gesäumt.

STANDARD-GESTELLFARBEN



weiß (RAL 9016)
Farb-Nr. 171



silber (RAL 9006)
Farb-Nr. 900

BESTELLANGABEN

Modell-Nr. Technik
Schienefarbe
Breite

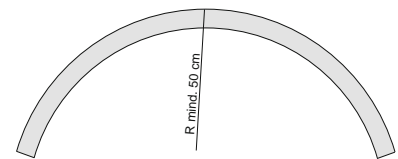
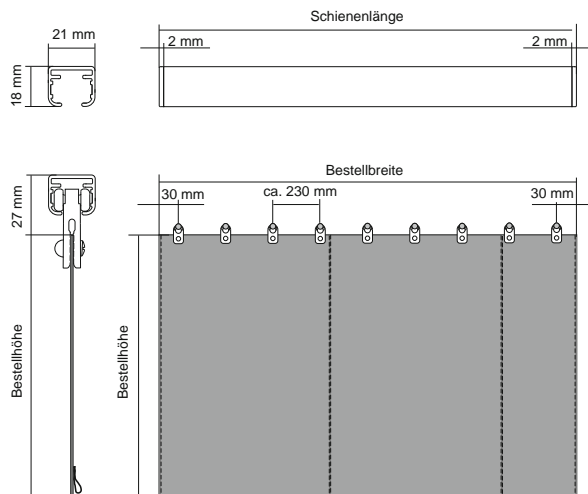
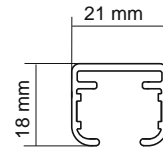
Position VS-Stanzung
Zubehör
Modell-Nr. Behang

Stoff-Nr.
Breite
Höhe

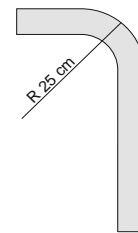
TECHNISCHE DATEN

BASISDATEN

Schienenlänge	von 100 cm bis 590 cm koppelbar über Stoßverbinder	
Behangbreite	bis 500 cm	
Behanghöhe	bis 300 cm, Stoffbehang max. 9 m ²	
Gestellfarben	Standardfarben: weiß pulverbeschichtet (RAL 9016) silber pulverbeschichtet (RAL 9006)	Farb-Nr. 171 Farb-Nr. 900
Bespannung	siehe aktuelle Markisenkollektion	



Schienenbiegung nach Schablone

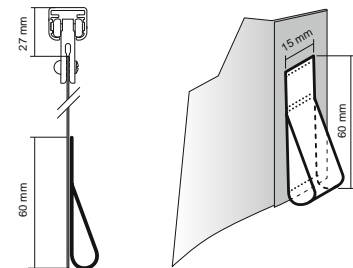


Durchschleuderecke

Abspannlasche

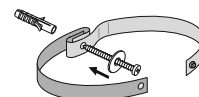
Abspannlaschen zur Befestigung des Behanges bei leichtem Wind. Abspannlasche an jedem Seitensaum und jeder Flächennaht an der Unterkante angenäht.

Hinweis: Ein abgespannter Behang kann im Wind wie ein Segel wirken und bei zu großen Kräften beschädigt werden. Ein ungesicherter bzw. losgerissener Behang kann Gegenstände beschädigen oder Personen verletzen und ist bei aufkommendem Wind einzufahren und zu sichern.



BEDIENUNG

Manuelles Aus- und Einfahren per Hand.
Arretierung durch Raffband.



MONTAGE

Befestigung an

Decke

Hinweis: Das mitgelieferte Befestigungsmaterial ist für die Befestigung auf Beton vorgesehen. Bei Befestigung auf anderen Untergründen muss das Befestigungsmaterial vor Ort individuell auf den zu montierenden Untergrund angepasst werden.

