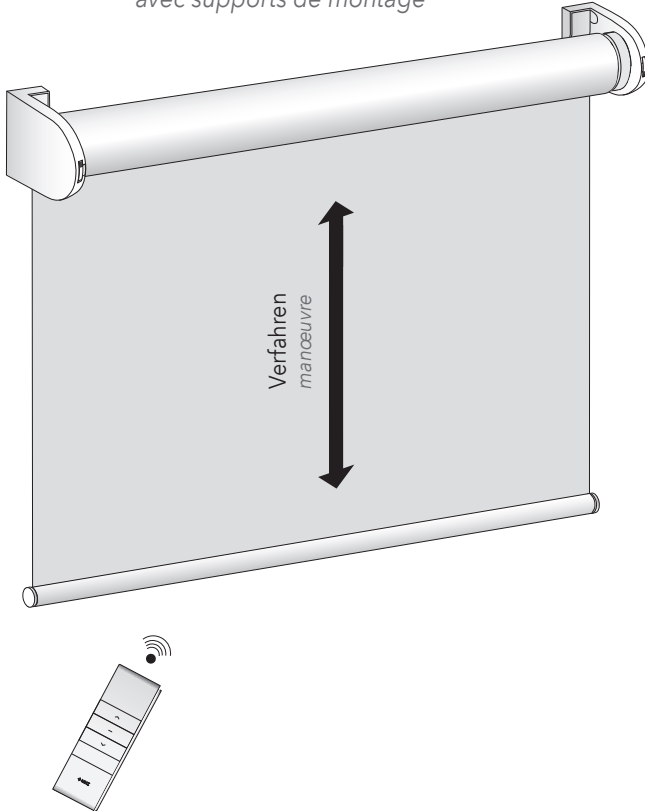


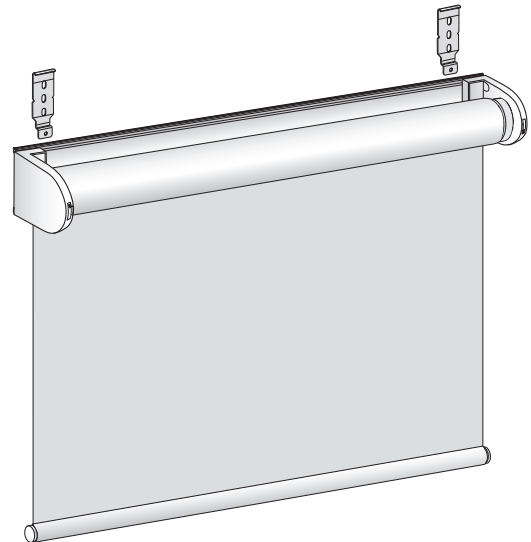
# AQU\_1

## 04-1613

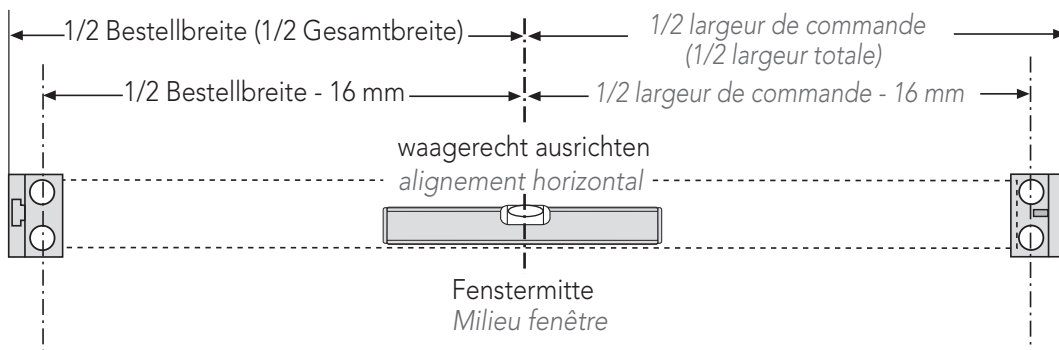
mit Trägermontage  
*avec supports de montage*



mit Befestigungsschiene  
*avec rail de fixation*



## Anzeichnen *Marquage*

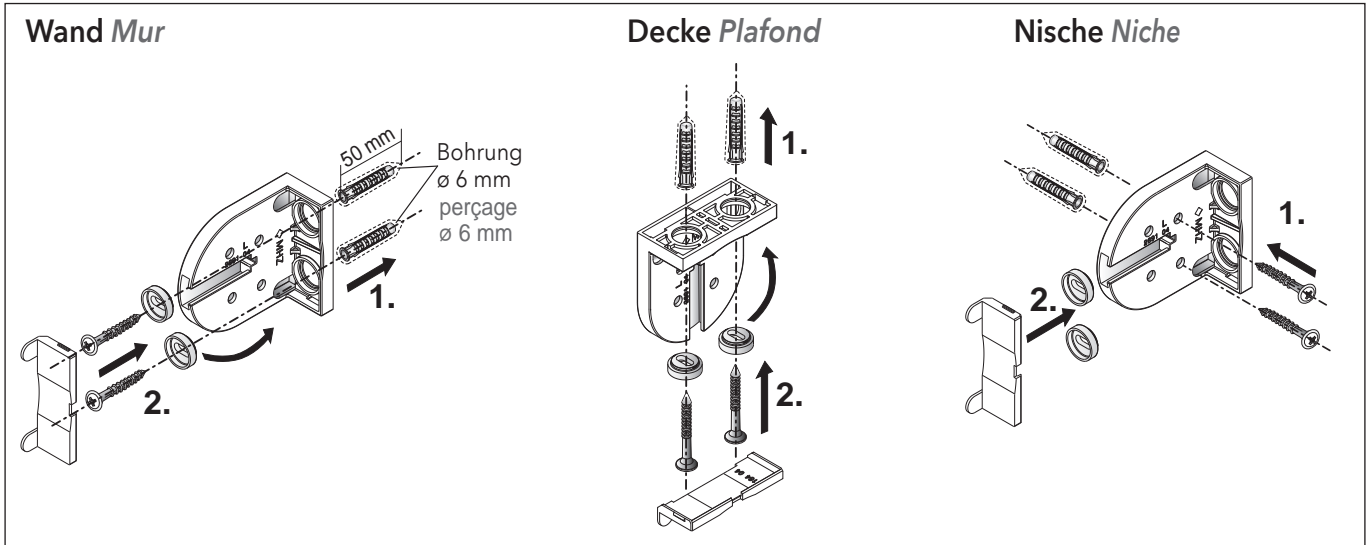


070056380

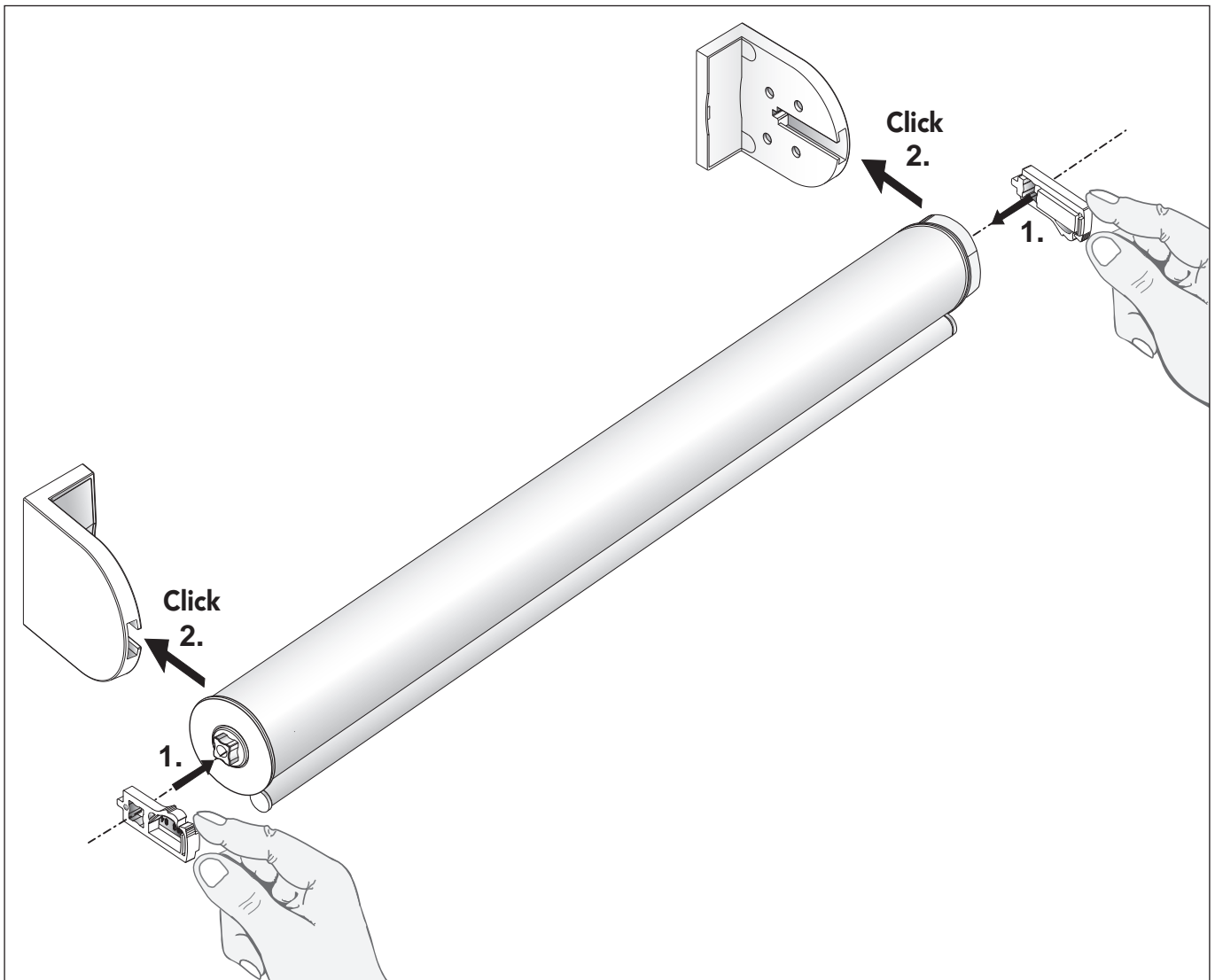
**Achtung:** Bei Verwendung von Hilfsmitteln (Leitern, Bohrmaschinen usw.) zur Installation und Pflege unseres Produkts unbedingt Sicherheitshinweise der Hersteller beachten.

**Attention:** En cas d'utilisation d'échelles, foreuses etc. pour l'installation ou l'entretien de nos produits, veuillez respecter les notices des fabricants.

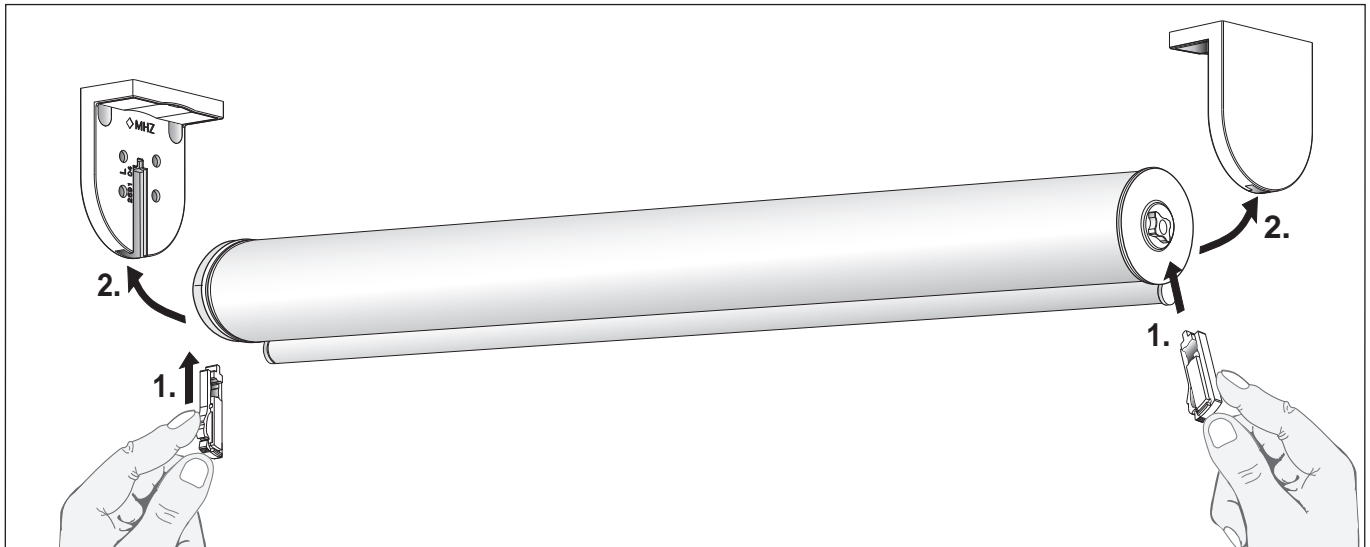
### Trägermontage *Fixation du support*



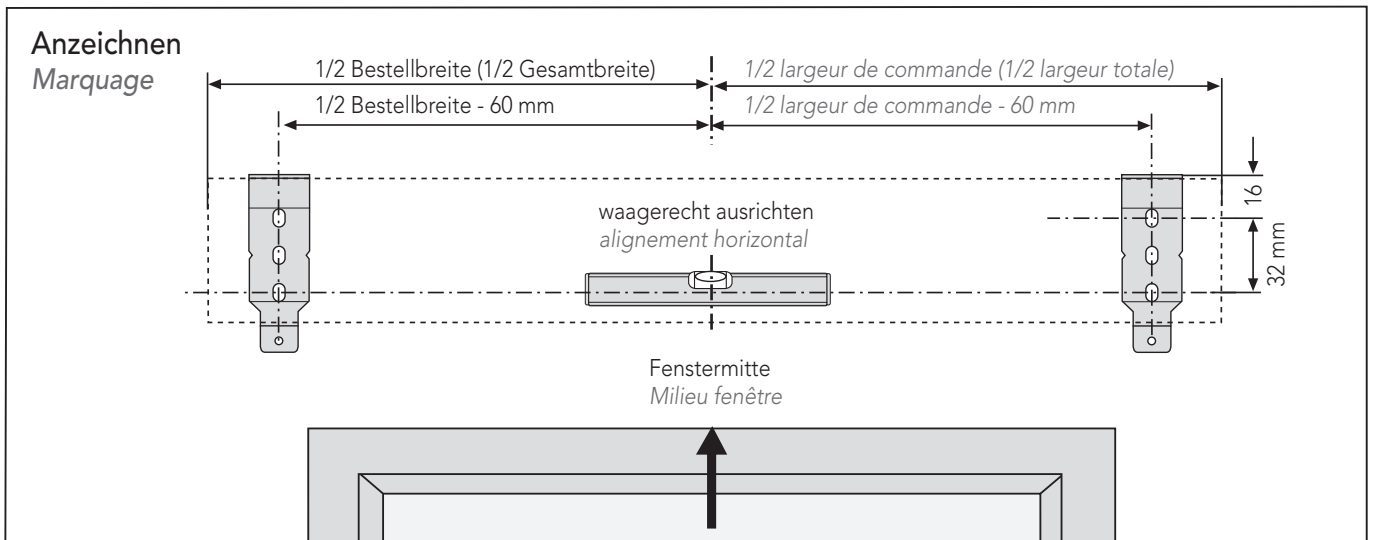
### Montage Wand *Montage au mur*



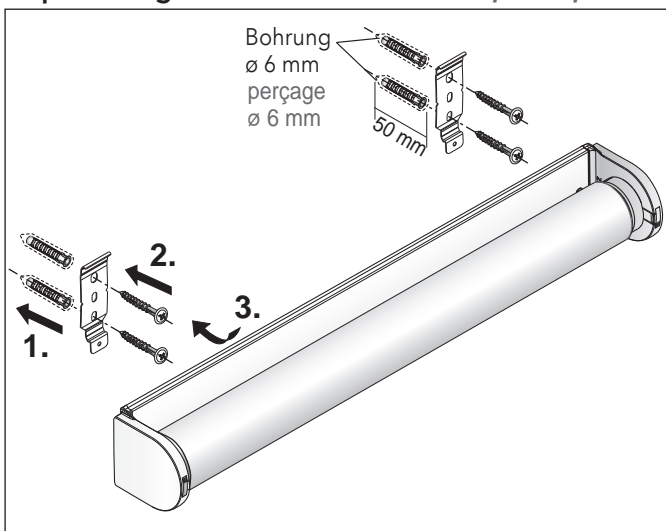
Montage Decke/Nische *Montage au plafond/en niche*



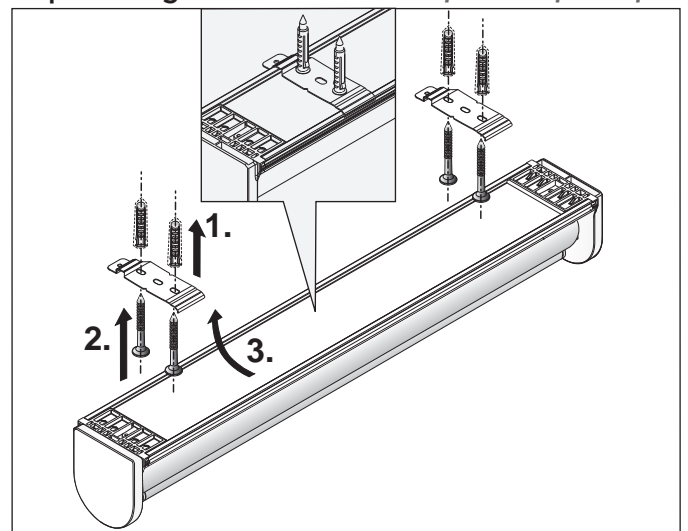
Clip-Montage für Befestigungsschiene *Montage du rail de fixation par clips*



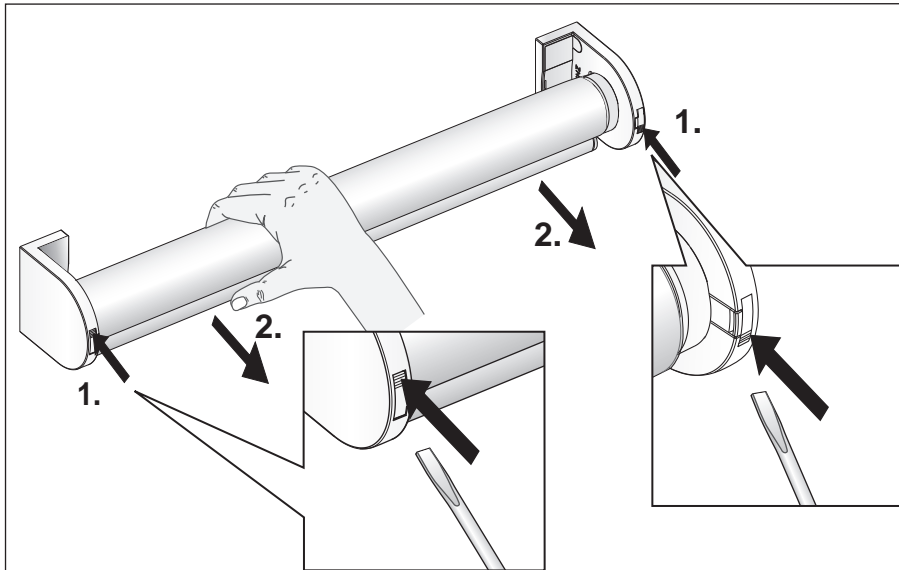
Clip-Montage Wand *Fixation au mur par clips*





Clip-Montage Decke *Fixation au plafond par clips*



## Demontage *Démontage*

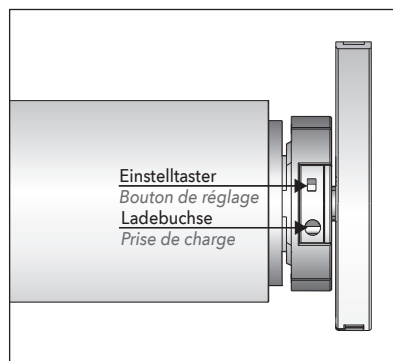
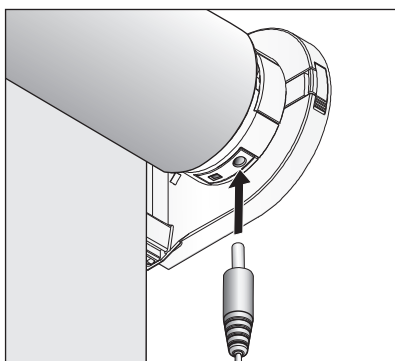


## Hinweise zum Akku-Funk-Antrieb *Remarque concernant le moteur radio avec batterie*

- Rollo bzw. Funk-Antrieb bei Transport, Lagerung und Montage vor Stößen schützen.
- ⚠ Verwenden Sie nur das von MHZ zugelassene Ladegerät!
- Der Akku ist im Auslieferungszustand teilgeladen.
- Vor dem ersten Gebrauch muss der Akku vollständig aufgeladen werden (Ladedauer ca. 6 Stunden).
- Im nachfolgenden Betrieb beträgt die Ladezeit bei vollständig entladem Akku ca. 3 Stunden.
- Um die volle Ladekapazität des Akkus zu erhalten, sollte dieser alle 6 Monate aufgeladen werden.
- Die rote LED am Ladegerät leuchtet beim Einstecken des Ladegerätes auf und zeigt den Ladevorgang an. Der Akku ist komplett aufgeladen, sobald die grüne LED aufleuchtet.
- Betriebsdauer des Akku: ca. 300 Zyklen (je nach Anlagengröße und -gewicht, 1 Zyklus entspricht einer Auf- und Abbewegung).
- Akku und Funk-Antrieb sind als Einheit in der Rollwelle verbaut, ein defekter Akku kann nur zusammen mit dem Funk-Antrieb entsorgt werden. 
- Reichweite Fernbedienung in geschlossenen Gebäuden: ca. 35m.
- Die Einstellung der Endlagen bleibt bei entladem Akku erhalten.
- Funk-Antrieb- und Steuerungskomponenten sind nicht mit Produkten anderer Hersteller kompatibel.
- Protéger le moteur inséré dans l'axe d'enroulement du store pendant le transport, le stockage et le montage..
- ⚠ Utiliser uniquement le chargeur agréé par MHZ!
- A la livraison, la batterie n'est que partiellement chargée.
- Avant la première utilisation, la batterie doit être complètement rechargée (durée de chargement env. 6 heures).
- La durée des rechargements suivants lorsque la batterie est complètement déchargée est d'env. 3 heures.
- Pour obtenir une capacité de charge maximale, la batterie doit être rechargée tous les 6 mois.
- Le voyant LED rouge s'allume à la mise en route du chargeur et indique que le chargement est en cours. La batterie est complètement chargée dès que le voyant LED vert s'allume.
- Durée de vie de la batterie : env. 300 cycles (en fonction de la taille et du poids du store, 1 cycle correspond à une montée et une descente de store).
- La batterie et le moteur radio forment un ensemble intégré dans l'axe d'enroulement du store de sorte qu'une batterie défectueuse ne peut être mise au rebut qu'avec le moteur radio. 
- Portée d'une commande à distance à l'intérieur d'un bâtiment : env. 35 m.
- Le réglage des fins de courses est maintenu lorsque la batterie est déchargée.
- Les composants du moteur et des commandes ne sont pas compatibles avec les produits d'autres fournisseurs.

**VORSICHT!**  
Gefahr durch Sturz von der Aufstiegshilfe!  
Zum Laden und Einstellen an erhöhter Stelle muss eine sichere Aufstiegshilfe verwendet werden! Die Aufstiegshilfe nur auf ebenem und tragfähigem Grund verwenden! Maximale Tragkraft beachten!  
Die Aufstiegshilfe nicht an das Produkt lehnen!  
Bei unsachgemäßer Aufstellung oder Belastung kann die Aufstiegshilfe umkippen!

**ATTENTION !**  
Travaux présentant un danger de chute !  
Les travaux en hauteur nécessitent un équipement approprié !  
Cet équipement (p.ex. échelle) doit avoir un appui stable et résistant, offrant une force de portée suffisante ! Veiller à la charge maximale !  
L'équipement ne doit pas prendre appui sur le store ! En cas de mise en place non conforme ou de surcharge l'équipement d'accès en hauteur peut basculer !



Ladekabel anschließen *Raccorder le câble d'alimentation*