

# Technische Daten Rollo



**04-1620 BASIC**  
S. 52-58



**04-2450 PUR**  
S. 60-61



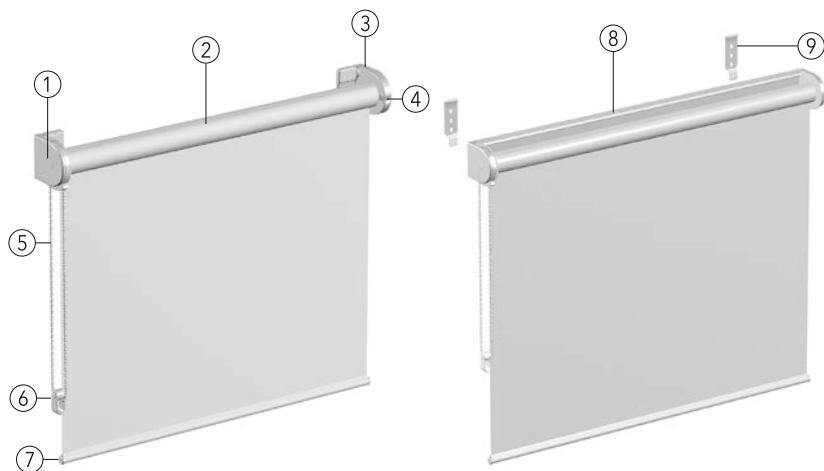
**04-2445 MOTION**  
S. 62-65



**04-2501 BIG**  
S. 66-72

# 04-1620 BASIC Träger

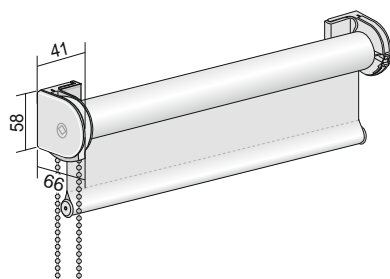
## Technik



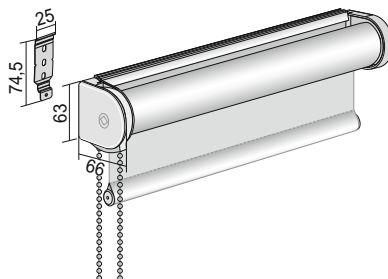
- ① Seitenzugträger
- ② Welle mit Stoff
- ③ Grundträger
- ④ Trägereinsatz
- ⑤ Bedienkette
- ⑥ Sicherheitsspannvorrichtung
- ⑦ Innenliegender Fallstab
- ⑧ Befestigungsschiene
- ⑨ Montageclip für Befestigungsschiene
- ⑩ Pendelsicherung
- ⑪ Außenliegender Fallstab Tropfenform
- ⑫ Außenliegender Fallstab Rechteckform



## Montagevarianten



Wand-/Deckenmontage  
mit Träger



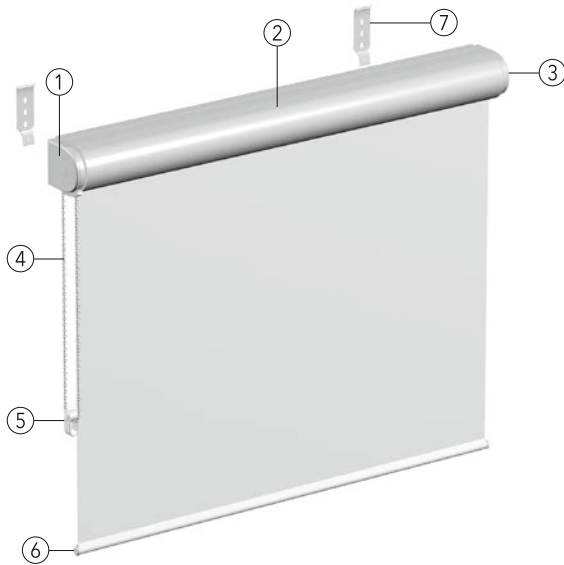
Wand-/Deckenmontage  
mit Befestigungsschiene mit Clip

## Technische Daten

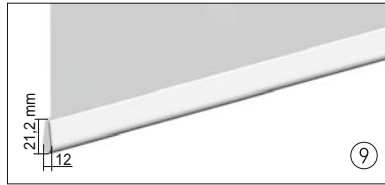
<b>Modell:</b>	<b>04-1620</b>		
<b>Bedienvarianten:</b>	<ul style="list-style-type: none"> <li>- Kette</li> <li>- Elektroantrieb 24 V</li> <li>- Elektro-Funkantrieb 24 V</li> </ul>		
<b>Ausstattung:</b>	<ul style="list-style-type: none"> <li>- Trägermontage</li> <li>- Befestigungsschiene mit Clip</li> </ul>		
<b>Beschreibung:</b>	<p><b>Kette:</b> Seitenzug-Rollo mit integriertem Kettenzuggetriebe, drehbarer Kettenradabdeckung und Bremse, transparente Endlosperlkette links oder rechts. Rollowelle aus weiß lackiertem Stahlblech, ø 25 mm bis Breite 180 cm, ø 38 mm bis Breite 280 cm. Innenliegender Fallstab aus Stahlrohr ø 12 mm, weiß ummantelt.</p> <p><b>Elektroantrieb 24 V:</b> Elektro-Rollo 24 V mit Antrieb Roll Up 28 WT, mit einstellbarer Endabschaltung, Rollowelle aus Aluminium ø 29 mm. Mit Antrieb Sonesse DCT oder mit Antrieb Sonesse RTS mit integriertem Funkempfänger. Beide sind besonders geräuscharm und mit einstellbarer Endabschaltung. Rollowelle aus weiß lackiertem Stahlblech ø 38 mm. Innenliegender Fallstab aus Stahlrohr ø 12 mm, weiß ummantelt. Elektrozubehör siehe separate MHZ-Elektropreisliste.</p>		
<b>Technikfarben:</b>	100 silberfarbig 171 weiß 670 schwarz (s. S. 8) RAL-Farben auf Anfrage		
<b>Maße:</b>	<b>Bedienung / Funktion</b>	<b>Anlagengrößen</b>	
		<b>Min. Breite</b>	<b>Max. Breite</b>
			<b>Max. Höhe</b>
	Kette	ab 10 cm	bis 280 cm
	Elektroantrieb 24 V, Roll Up 28 WT	ab 35 cm	bis 180 cm
	Elektroantrieb 24 V, Sonesse DCT	ab 52,5 cm	bis 280 cm
	Elektro-Funkantrieb 24 V, Sonesse RTS	ab 52,5 cm	bis 280 cm
	<p><b>Bitte beachten: Bei Überschreiten des Verhältnisses Breite/Höhe 1:4 kann es verstärkt zu Schräglauf kommen. Bitte ggf. vorher anfragen. Bei Nischenmontage: Breite = Nischenmaß - 2 mm.</b></p>		
<b>Stoffe:</b>	Siehe MHZ Kollektion. MHZ Rollos werden, wenn möglich, ohne Quernaht hergestellt. Restbahn mit Quernaht wird oben angesetzt. Beachten Sie die Verarbeitungshinweise zu Stoffqualitäten und Quernaht im Rollo-Katalog, Textile Hinweise.		
<b>Stoffmaß:</b>	Die genauen Angaben zur Stoffmaßberechnung finden Sie auf S. 58.		
<b>Zusatzausstattung:</b>	<ul style="list-style-type: none"> <li>- Kunststoffkette transparent mit schwarzer Schnur</li> <li>- Metallkette</li> <li>- Außenliegender Fallstab aus Aluminium (100, 171): Tropfenform 12 x 21 mm, Rechteckform 8 x 25 mm</li> <li>- Pendelsicherung (nicht für Fallstab Rechteckform)</li> <li>- Tuchablauf vorne (nur Trägermodelle)</li> </ul>		
<b>Befestigung:</b>	<b>Trägermontage:</b>	<b>Befestigungsschiene:</b>	
	<ul style="list-style-type: none"> <li>- Träger für Wand-, Decken- und Nischenmontage</li> <li>- Klemmträger</li> <li>- Distanzstücke für größeren Wandabstand</li> </ul>	Montageclip für Wand- und Deckenmontage, bis 100 cm Breite 3 Clips, bis 200 cm Breite 4 Clips, bis 280 cm Breite 5 Clips.	
<b>Kindersicherheit:</b>	Die Sicherheitsspannvorrichtung wird vormontiert an der Kette geliefert, siehe auch S. 76. <b>Achtung:</b> Einbaurichtung und Kettenspannung beachten. Korrekte Position der Sicherheitsspannvorrichtung muss regelmäßig kontrolliert und im Zweifelsfall nachjustiert werden.		
<b>Bedienlängen:</b>	Bedienlänge ab 50 cm - 150 cm in 10 cm Schritten, Bedienlänge ab 175 cm - 300 cm in 25 cm Schritten. Lieferung erfolgt mit der passenden oder nächstkleineren Bedienlänge. Andere Bedienlängen auf Anfrage mit Mehrpreis. Bitte beachten Sie auch den Hinweis auf S. 76.		

# 04-1620 BASIC Kassette

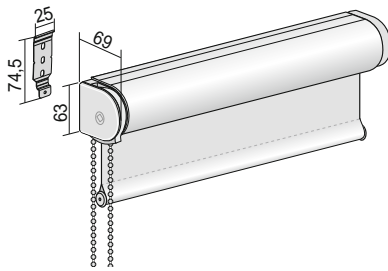
## Technik



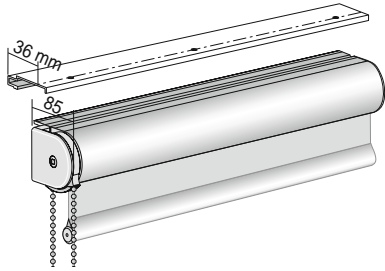
- ① Seitenzugträger
- ② Kassette
- ③ Gegenlager
- ④ Bedienkette
- ⑤ Sicherheitsspannvorrichtung
- ⑥ Innenliegender Fallstab
- ⑦ Montageclip
- ⑧ Pendelsicherung
- ⑨ Außenliegender Fallstab Tropfenform
- ⑩ Außenliegender Fallstab Rechteckform



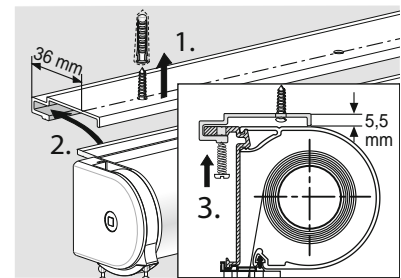
## Montagevarianten



Wandmontage  
mit Montageclip



Deckenmontage  
mit Montageprofil



Deckenmontage: Bemaßung der vorgesehe-  
nen Bohrlöcher im Montageprofil

# 04-1620 BASIC Kassette

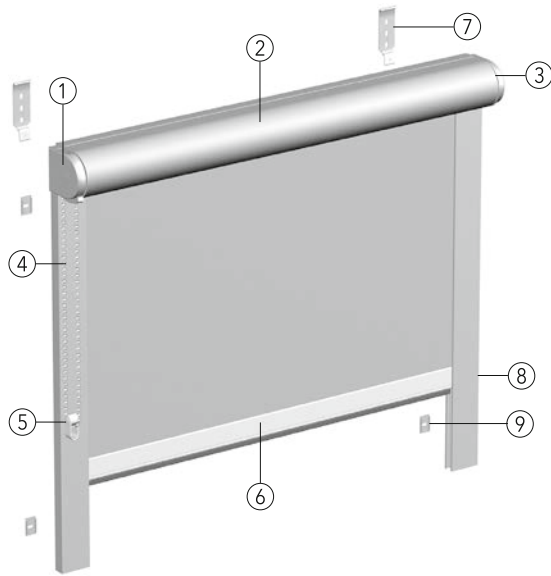
## Technische Daten

Modell:	<b>04-1620</b>																							
Bedienvarianten:	<ul style="list-style-type: none"><li>- Kette</li><li>- Elektroantrieb 24 V</li><li>- Elektro-Funkantrieb 24 V</li></ul>																							
Ausstattung:	<ul style="list-style-type: none"><li>- Kassette</li></ul>																							
Beschreibung:	<p><b>Kette:</b> Seitenzug-Rollo mit integriertem Kettenzuggetriebe, drehbarer Kettenradabdeckung und Bremse, transparente Endlosperlkette links oder rechts. Rollowelle aus weiß lackiertem Stahlblech, ø 25 mm bis 180 cm, ø 38 mm bis 280 cm. Abdeckung aus Aluminium, stranggepresst. Innenliegender Fallstab aus Stahlrohr ø 12 mm, weiß ummantelt.</p> <p><b>Elektroantrieb 24 V:</b> Elektro-Rollo 24 V mit Antrieb Roll Up 28 WT, mit einstellbarer Endabschaltung, Rollowelle aus Aluminium ø 29 mm. Mit Antrieb Sonesse DCT oder mit Antrieb Sonesse RTS mit integriertem Funkempfänger. Beide sind besonders geräuscharm und mit einstellbarer Endabschaltung. Rollowelle aus weiß lackiertem Stahlblech ø 38 mm. Abdeckung aus Aluminium, stranggepresst. Innenliegender Fallstab aus Stahlrohr ø 12 mm, weiß ummantelt. Elektrozubehör siehe separate MHZ-Elektropreisliste.</p>																							
Technikfarben:	100 silber eloxiert 171 weiß pulverbeschichtet RAL-Farben auf Anfrage																							
Maße:	<table><thead><tr><th rowspan="2">Bedienung / Funktion</th><th colspan="3">Anlagengrößen</th></tr><tr><th>Min. Breite</th><th>Max. Breite</th><th>Max. Höhe</th></tr></thead><tbody><tr><td>Kette</td><td>ab 10 cm</td><td>bis 280 cm</td><td>300 cm*</td></tr><tr><td>Elektroantrieb 24 V, Roll Up 28 WT</td><td>ab 35 cm</td><td>bis 180 cm</td><td>300 cm**</td></tr><tr><td>Elektroantrieb 24 V, Sonesse DCT</td><td>ab 52,5 cm</td><td>bis 280 cm</td><td>300 cm*</td></tr><tr><td>Elektro-Funkantrieb 24 V, Sonesse RTS</td><td>ab 52,5 cm</td><td>bis 280 cm</td><td>300 cm*</td></tr></tbody></table> <p>* 25er Welle: max. Stoffdicke 0,6 mm, 38er Welle: max. Stoffdicke 0,42 mm, ** 29er Welle: max. Stoffdicke 0,57 mm <b>Bitte beachten: Bei Überschreiten des Verhältnisses Breite/Höhe 1:4 kann es verstärkt zu Schräglauf kommen. Bitte ggf. vorher anfragen. Bei Nischenmontage: Breite = Nischenmaß - 2 mm.</b></p>	Bedienung / Funktion	Anlagengrößen			Min. Breite	Max. Breite	Max. Höhe	Kette	ab 10 cm	bis 280 cm	300 cm*	Elektroantrieb 24 V, Roll Up 28 WT	ab 35 cm	bis 180 cm	300 cm**	Elektroantrieb 24 V, Sonesse DCT	ab 52,5 cm	bis 280 cm	300 cm*	Elektro-Funkantrieb 24 V, Sonesse RTS	ab 52,5 cm	bis 280 cm	300 cm*
Bedienung / Funktion	Anlagengrößen																							
	Min. Breite	Max. Breite	Max. Höhe																					
Kette	ab 10 cm	bis 280 cm	300 cm*																					
Elektroantrieb 24 V, Roll Up 28 WT	ab 35 cm	bis 180 cm	300 cm**																					
Elektroantrieb 24 V, Sonesse DCT	ab 52,5 cm	bis 280 cm	300 cm*																					
Elektro-Funkantrieb 24 V, Sonesse RTS	ab 52,5 cm	bis 280 cm	300 cm*																					
Stoffe:	Siehe MHZ Kollektion. MHZ Rollos werden, wenn möglich, ohne Quernaht hergestellt. Restbahn mit Quernaht wird oben angesetzt. Beachten Sie die Verarbeitungshinweise zu Stoffqualitäten und Quernaht im Rollo-Katalog, Textile Hinweise.																							
Stoffmaß:	Die genauen Angaben zur Stoffmaßberechnung finden Sie auf S. 58.																							
Zusatzausstattung:	<ul style="list-style-type: none"><li>- Metallkette</li><li>- Außenliegender Fallstab aus Aluminium (100, 171): Tropfenform 12 x 21 mm, Rechteckform 8 x 25 mm</li><li>- Pendelsicherung (nicht für Fallstab Rechteckform)</li><li>- Aluminium-Abdeckkappen</li></ul>																							
Befestigung:	<ul style="list-style-type: none"><li>- Montageclip für Wandmontage, bis 100 cm Breite 3 Clips, bis 200 cm Breite 4 Clips, bis 280 cm Breite 5 Clips.</li><li>- Deckenmontage mit Montageprofil</li></ul>																							
Kindersicherheit:	Die Sicherheitsspannvorrichtung wird vormontiert an der Kette geliefert, siehe auch S. 76. <b>Achtung:</b> Einbaurichtung und Kettenspannung beachten. Korrekte Position der Sicherheitsspannvorrichtung muss regelmäßig kontrolliert und im Zweifelsfall nachjustiert werden.																							
Bedienlängen:	Bedienlänge ab 50 cm – 150 cm in 10 cm Schritten, Bedienlänge ab 175 cm – 300 cm in 25 cm Schritten. Lieferung erfolgt mit der passenden oder nächstkleineren Bedienlänge. Andere Bedienlängen auf Anfrage mit Mehrpreis. Bitte beachten Sie auch den Hinweis auf S. 76.																							

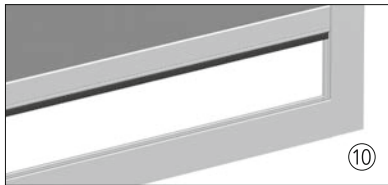
# 04-1626 BASIC Kassette

## Seitenführungsschiene

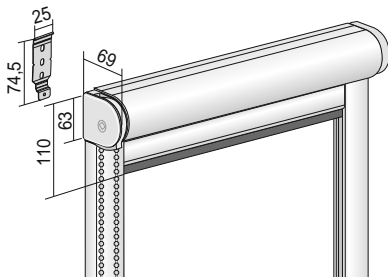
Technik



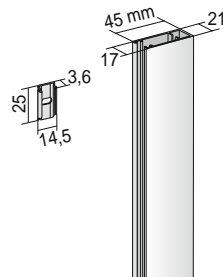
- ① Seitenzuggetriebe
- ② Kassette
- ③ Gegenlager
- ④ Bedienkette
- ⑤ Sicherheitsspannvorrichtung
- ⑥ Außenliegender Fallstab mit Dichtlippe
- ⑦ Montageclip
- ⑧ Seitenführungsschiene
- ⑨ Montageclip für Seitenführungsschiene
- ⑩ Abschlusschiene
- ⑪ Seitenführungsschiene für Nischenmontage (Rückansicht)



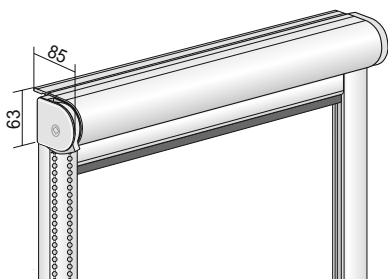
### Montagevarianten



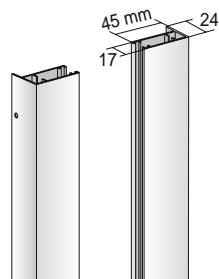
Wandmontage  
mit Montageclip



Seitenführungsschiene Wandmontage  
mit Montageclip



Kassette Nischenmontage



Seitenführungsschiene Nischenmontage

# 04-1626 BASIC Kassette

## Seitenführungsschiene

### Technische Daten

Modell:	<b>04-1626</b>																							
Bedienvarianten:	<ul style="list-style-type: none"><li>- Kette</li><li>- Elektroantrieb 24 V</li><li>- Elektro-Funkantrieb 24 V</li></ul>																							
Ausstattung:	<ul style="list-style-type: none"><li>- Kasette</li><li>- Kasette mit Abschlusschiene</li></ul>																							
Beschreibung:	<p><b>Kette:</b> Seitenzug-Rollo mit integriertem Kettenzuggetriebe, drehbarer Kettenradabdeckung und Bremse, transparente Endlosperlkette links oder rechts. Rollowelle aus weiß lackiertem Stahlblech, ø 25 mm bis 180 cm, ø 38 mm bis 280 cm. Profile aus Aluminium, stranggepresst. Seitenführungsschienen und ggf. Abschlusschiene mit Bürstendichtungen, außenliegender Fallstab aus Aluminium 6 x 31 mm mit Dichtlippe.</p> <p><b>Elektroantrieb 24 V:</b> Elektro-Rollo mit Antrieb 24 V LT 28 mit einstellbarer Endabschaltung, Rollowelle aus Aluminium ø 29 mm. Mit Antrieb Sonesse DCT oder mit Antrieb Sonesse RTS mit integriertem Funkempfänger. Beide sind besonders geräuscharm und mit einstellbarer Endabschaltung. Rollowelle aus weiß lackiertem Stahlblech ø 38 mm. Profile aus Aluminium, stranggepresst. Seitenführungsschienen und ggf. Abschlusschiene mit Bürstendichtungen. Außenliegender Fallstab aus Aluminium 6 x 31 mm mit Dichtlippe. Elektrozubehör siehe separate MHZ-Elektropreisliste.</p>																							
Technikfarben:	100 silber eloxiert 171 weiß pulverbeschichtet RAL-Farben auf Anfrage																							
Maße:	<table><thead><tr><th rowspan="2">Bedienung / Funktion</th><th colspan="3">Anlagengrößen</th></tr><tr><th>Min. Breite</th><th>Max. Breite</th><th>Max. Höhe</th></tr></thead><tbody><tr><td>Kette</td><td>ab 10 cm</td><td>bis 280 cm</td><td>300 cm*</td></tr><tr><td>Elektroantrieb 24 V, LT 28</td><td>ab 35 cm</td><td>bis 180 cm</td><td>300 cm**</td></tr><tr><td>Elektroantrieb 24 V, Sonesse DCT</td><td>ab 52,5 cm</td><td>bis 280 cm</td><td>300 cm*</td></tr><tr><td>Elektro-Funkantrieb 24 V, Sonesse RTS</td><td>ab 52,5 cm</td><td>bis 280 cm</td><td>300 cm*</td></tr></tbody></table> <p>* 25er Welle: max. Stoffdicke 0,6 mm, 38er Welle: max. Stoffdicke 0,42 mm, ** 29er Welle: max. Stoffdicke 0,57 mm <b>Bitte beachten: Bei Überschreiten des Verhältnisses Breite/Höhe 1:4 kann es verstärkt zu Schräglauf kommen.</b></p>	Bedienung / Funktion	Anlagengrößen			Min. Breite	Max. Breite	Max. Höhe	Kette	ab 10 cm	bis 280 cm	300 cm*	Elektroantrieb 24 V, LT 28	ab 35 cm	bis 180 cm	300 cm**	Elektroantrieb 24 V, Sonesse DCT	ab 52,5 cm	bis 280 cm	300 cm*	Elektro-Funkantrieb 24 V, Sonesse RTS	ab 52,5 cm	bis 280 cm	300 cm*
Bedienung / Funktion	Anlagengrößen																							
	Min. Breite	Max. Breite	Max. Höhe																					
Kette	ab 10 cm	bis 280 cm	300 cm*																					
Elektroantrieb 24 V, LT 28	ab 35 cm	bis 180 cm	300 cm**																					
Elektroantrieb 24 V, Sonesse DCT	ab 52,5 cm	bis 280 cm	300 cm*																					
Elektro-Funkantrieb 24 V, Sonesse RTS	ab 52,5 cm	bis 280 cm	300 cm*																					
Stoffe:	Siehe MHZ-Kollektion. MHZ Rollos werden, wenn möglich, ohne Quernaht hergestellt. Restbahn mit Quernaht wird oben angesetzt. Beachten Sie die Verarbeitungshinweise zu Stoffqualitäten und Quernaht im Rollo-Katalog, Textile Hinweise.																							
Stoffmaß:	Die genauen Angaben zur Stoffmaßberechnung finden Sie auf S. 58.																							
Zusatzausstattung:	<ul style="list-style-type: none"><li>- Metallkette</li><li>- Aluminium-Abdeckkappen, nicht für Nischenmontage</li></ul>																							
Befestigung:	<table><thead><tr><th>Kassette:</th><th>Seitenführungsschienen und Abschlusschiene:</th></tr></thead><tbody><tr><td><ul style="list-style-type: none"><li>- Montageclip für Wandmontage, bis 100 cm Breite 3 Clips, bis 200 cm Breite 4 Clips, bis 280 cm Breite 5 Clips.</li><li>- Nischenmontage direkt mit spezieller Kasette (nur für feste Untergründe geeignet, mindestens 3 cm Wandabstand).</li></ul></td><td><ul style="list-style-type: none"><li>- Montageclip für Wandmontage</li><li>- Nischenmontage direkt an geraden (90°) Rahmen.</li></ul></td></tr></tbody></table>	Kassette:	Seitenführungsschienen und Abschlusschiene:	<ul style="list-style-type: none"><li>- Montageclip für Wandmontage, bis 100 cm Breite 3 Clips, bis 200 cm Breite 4 Clips, bis 280 cm Breite 5 Clips.</li><li>- Nischenmontage direkt mit spezieller Kasette (nur für feste Untergründe geeignet, mindestens 3 cm Wandabstand).</li></ul>	<ul style="list-style-type: none"><li>- Montageclip für Wandmontage</li><li>- Nischenmontage direkt an geraden (90°) Rahmen.</li></ul>																			
Kassette:	Seitenführungsschienen und Abschlusschiene:																							
<ul style="list-style-type: none"><li>- Montageclip für Wandmontage, bis 100 cm Breite 3 Clips, bis 200 cm Breite 4 Clips, bis 280 cm Breite 5 Clips.</li><li>- Nischenmontage direkt mit spezieller Kasette (nur für feste Untergründe geeignet, mindestens 3 cm Wandabstand).</li></ul>	<ul style="list-style-type: none"><li>- Montageclip für Wandmontage</li><li>- Nischenmontage direkt an geraden (90°) Rahmen.</li></ul>																							
Kindersicherheit:	Die Sicherheitsspannvorrichtung wird vormontiert an der Kette geliefert, siehe auch S. 76. <b>Achtung:</b> Einbaurichtung und Kettenspannung beachten. Korrekte Position der Sicherheitsspannvorrichtung muss regelmäßig kontrolliert und im Zweifelsfall nachjustiert werden.																							
Bedienlängen:	Bedienlänge ab 50 cm – 150 cm in 10 cm Schritten, Bedienlänge ab 175 cm – 300 cm in 25 cm Schritten. Lieferung erfolgt mit der passenden oder nächstkleineren Bedienlänge. Andere Bedienlängen auf Anfrage mit Mehrpreis. Bitte beachten Sie auch den Hinweis auf S. 76.																							
Hinweis:	Kassetten-Rollos bzw. schienengeführte Anlagen dürfen nur bei geschlossenem Fenster herabgefahren werden. Ansonsten besteht die Gefahr einer Sogwirkung, wodurch der Behang aus den seitlichen Schienen gezogen werden kann. Wird die Anlage in diesem Zustand eingefahren, kann es zu Beschädigungen kommen. Seitenführungsschienen haben nur abdunkelnde Wirkung.																							

Technische  
Daten

# Stoffmaßberechnung Rollo BASIC

Stoffmaß = Anlagenbreite abzüglich der angegebenen Maße

## BASIC

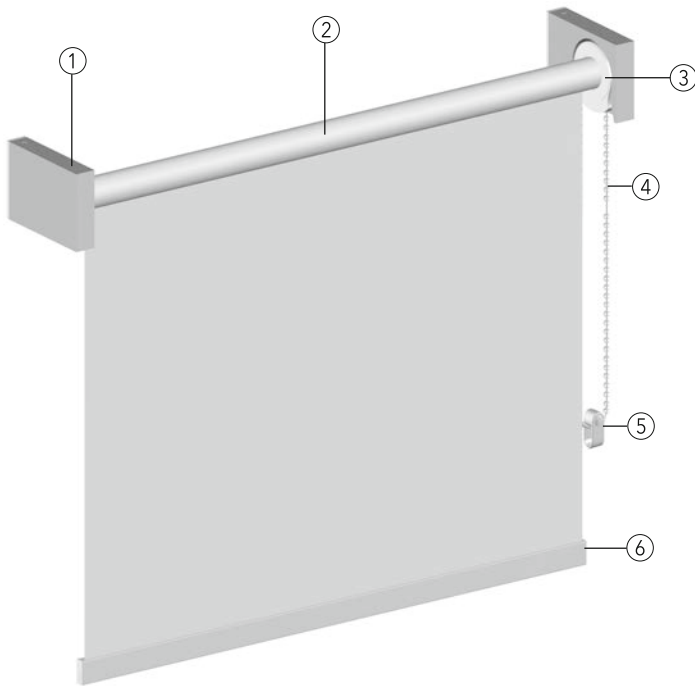
Modell	Bedienvariante	Ausstattung	Anlagenhöhe	Stoffmaß
04-1620	Kette	Trägermontage	bis 250 cm	Anlagenbreite - 40 mm
04-1620	Kette	Trägermontage	ab 250 cm	Anlagenbreite - 44 mm
04-1620	Elektroantrieb 24 V, Roll Up 28 WT	Trägermontage	bis 250 cm	Anlagenbreite - 48 mm
04-1620	Elektroantrieb 24 V, Roll Up 28 WT	Trägermontage	ab 250 cm	Anlagenbreite - 52 mm
04-1620	Elektroantrieb 24 V, Sonesse RTS / DCT	Trägermontage	bis 250 cm	Anlagenbreite - 47 mm
04-1620	Elektroantrieb 24 V, Sonesse RTS / DCT	Trägermontage	ab 250 cm	Anlagenbreite - 49 mm
04-1620	Kette	Befestigungsschiene mit Clip	bis 250 cm	Anlagenbreite - 41 mm
04-1620	Kette	Befestigungsschiene mit Clip	ab 250 cm	Anlagenbreite - 44 mm
04-1620	Elektroantrieb 24 V, Roll Up 28 WT	Befestigungsschiene mit Clip	bis 250 cm	Anlagenbreite - 44 mm
04-1620	Elektroantrieb 24 V, Roll Up 28 WT	Befestigungsschiene mit Clip	ab 250 cm	Anlagenbreite - 48 mm
04-1620	Elektroantrieb 24 V, Sonesse RTS / DCT	Befestigungsschiene mit Clip	bis 250 cm	Anlagenbreite - 40 mm
04-1620	Elektroantrieb 24 V, Sonesse RTS / DCT	Befestigungsschiene mit Clip	ab 250 cm	Anlagenbreite - 44 mm
04-1620	Kette	Kassette	bis 250 cm	Anlagenbreite - 41 mm
04-1620	Kette	Kassette	ab 250 cm	Anlagenbreite - 44 mm
04-1620	Elektroantrieb 24 V, Roll Up 28 WT	Kassette	bis 250 cm	Anlagenbreite - 44 mm
04-1620	Elektroantrieb 24 V, Roll Up 28 WT	Kassette	ab 250 cm	Anlagenbreite - 48 mm
04-1620	Elektroantrieb 24 V, Sonesse RTS / DCT	Kassette	bis 250 cm	Anlagenbreite - 42 mm
04-1620	Elektroantrieb 24 V, Sonesse RTS / DCT	Kassette	ab 250 cm	Anlagenbreite - 46 mm
04-1626	Kette	Kassette	bis 250 cm	Anlagenbreite - 41 mm
04-1626	Elektroantrieb 24 V, Roll Up 28 WT	Kassette	bis 250 cm	Anlagenbreite - 44 mm
04-1626	Elektroantrieb 24 V, Sonesse RTS / DCT	Kassette	bis 250 cm	Anlagenbreite - 42 mm





# 04-2450 PUR

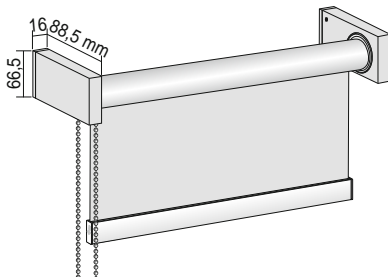
## Technik



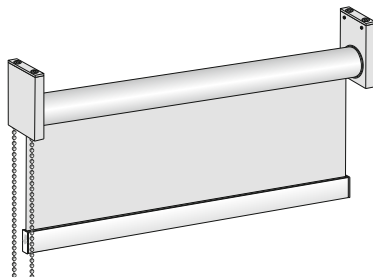
- ① Aluminium-Träger PUR
- ② Welle mit Stoff
- ③ Seitenzuggetriebe
- ④ Bedienkette
- ⑤ Sicherheitsspannvorrichtung
- ⑥ Außenliegender Fallstab Rechteckform



## Montagevarianten



Wandmontage mit PUR-Träger



Deckenmontage mit PUR-Träger

## Technische Daten

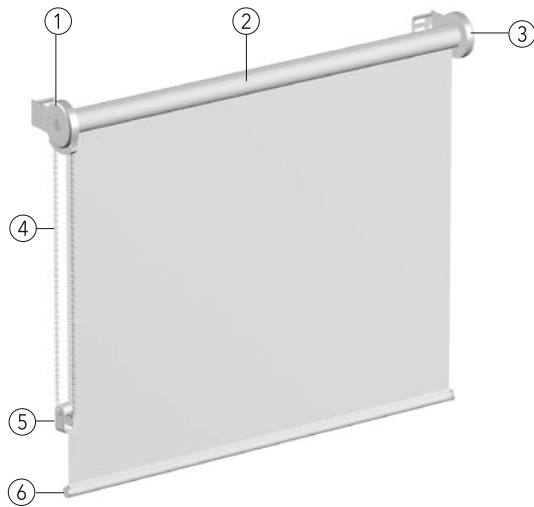
<b>Modell:</b>	<b>04-2450</b>											
<b>Bedienvarianten:</b>	- Kette											
<b>Ausstattung:</b>	- Trägermontage											
<b>Beschreibung:</b>	Seitenzug-Rollo, Träger mit integriertem Planetengetriebe 1,5 : 1, drehbarer Kettenradabdeckung und Bremse, transparente Endlosperlkette links oder rechts. Rollowelle aus weiß lackiertem Stahlblech ø 38 mm. Außenliegender Fallstab Rechteckform 7,6 x 25 mm.											
<b>Technikfarben:</b>	100 silber eloxiert 171 weiß pulverbeschichtet RAL-Farben auf Anfrage											
<b>Maße:</b>	<table border="1"> <thead> <tr> <th rowspan="2">Bedienung / Funktion</th> <th colspan="3">Anlagengrößen</th> </tr> <tr> <th>Min. Breite</th> <th>Max. Breite</th> <th>Max. Höhe</th> </tr> </thead> <tbody> <tr> <td>Kette</td> <td>ab 10 cm</td> <td>bis 260 cm</td> <td>260 cm</td> </tr> </tbody> </table> <p><b>Bitte beachten: Bei Überschreiten des Verhältnisses Breite/Höhe 1:4 kann es verstärkt zu Schräglauf kommen. Bitte ggf. vorher anfragen. Bei Nischenmontage: Breite = Nischenmaß - 5 mm.</b></p>	Bedienung / Funktion	Anlagengrößen			Min. Breite	Max. Breite	Max. Höhe	Kette	ab 10 cm	bis 260 cm	260 cm
Bedienung / Funktion	Anlagengrößen											
	Min. Breite	Max. Breite	Max. Höhe									
Kette	ab 10 cm	bis 260 cm	260 cm									
<b>Stoffe:</b>	Siehe MHZ Kollektion. MHZ Rollos werden, wenn möglich, ohne Quernaht hergestellt. Restbahn mit Quernaht wird oben angesetzt. Beachten Sie die Verarbeitungshinweise zu Stoffqualitäten und Quernaht im Rollo-Katalog, Textile Hinweise.											
<b>Stoffmaß:</b>	Die genauen Angaben zur Stoffmaßberechnung finden Sie unten auf dieser Seite.											
<b>Zusatzausstattung:</b>	- Metallkette - Tuchablauf vorne											
<b>Befestigung:</b>	Träger für Wand-/Deckenmontage											
<b>Kindersicherheit:</b>	Die Sicherheitsspannvorrichtung wird vormontiert an der Kette geliefert, siehe auch S. 76. <b>Achtung:</b> Einbauichtung und Kettenspannung beachten. Korrekte Position der Sicherheitsspannvorrichtung muss regelmäßig kontrolliert und im Zweifelsfall nachjustiert werden.											
<b>Bedienlängen:</b>	Bedienlänge ab 50 cm – 150 cm in 10 cm Schritten, Bedienlänge ab 175 cm – 300 cm in 25 cm Schritten. Lieferung erfolgt mit der passenden oder nächstkleineren Bedienlänge. Andere Bedienlängen auf Anfrage mit Mehrpreis. Bitte beachten Sie auch den Hinweis auf S. 76.											

## Stoffmaßberechnung Rollo PUR

Modell	Bedienvariante	Ausstattung	Anlagenhöhe	Stoffmaß
04-2450	Kette	Trägermontage	bis 250 cm	Anlagenbreite - 44 mm
04-2450	Kette	Trägermontage	ab 250 bis 260 cm	Anlagenbreite - 48 mm

# 04-2445 MOTION

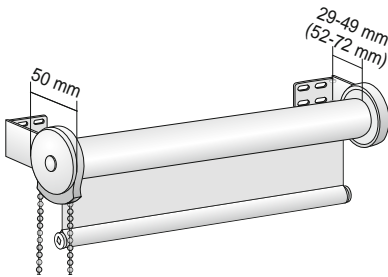
## Technik



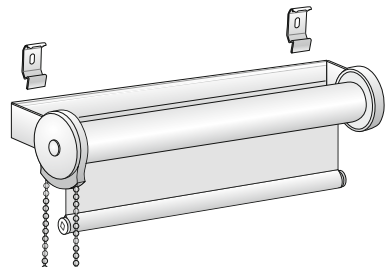
- ① Seitenzuggetriebe mit Wand- und Deckenträger aus Stahl
- ② Welle mit Stoff
- ③ Gegenlager
- ④ Bedienkette
- ⑤ Sicherheitsspannvorrichtung
- ⑥ Innenliegender Fallstab



## Montagevarianten

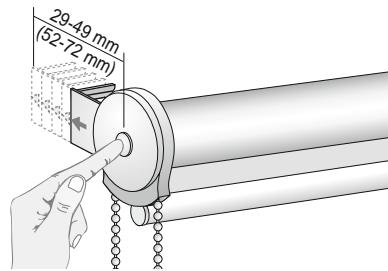


Wand-/Deckenmontage mit Träger



Wand-/Deckenmontage mit Befestigungsschiene und Montageclip

## Funktion



Träger mit variablem Wandabstand

## Technische Daten

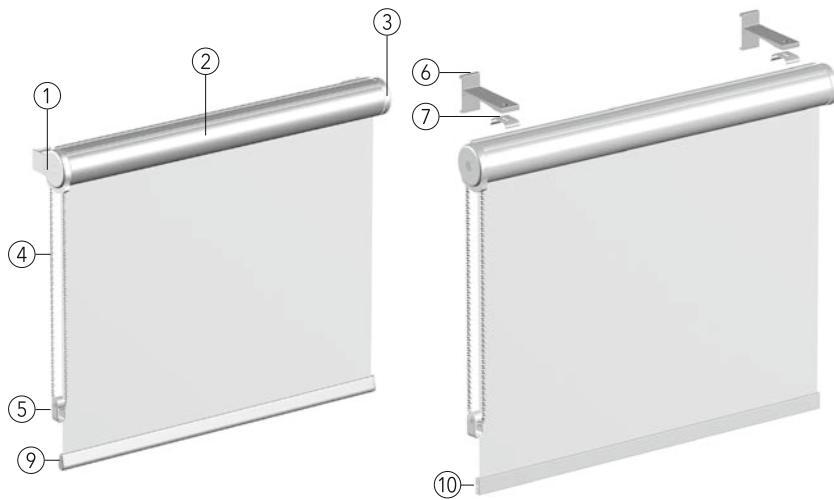
<b>Modell:</b>	<b>04-2445</b>		
<b>Bedienvarianten:</b>	- Kette		
<b>Ausstattung:</b>	- Trägermontage - Befestigungsschiene mit Clip		
<b>Beschreibung:</b>	Seitenzug-Rollo, Träger mit integriertem Kettzuggetriebe 1 : 1 bei Welle $\varnothing$ 25 mm, Planetengetriebe 1,5 : 1 bei Welle $\varnothing$ 38 mm, drehbarer Kettenradabdeckung und Bremse, transparente Endlosperlkette links oder rechts. Verstellbarer Wandabstand per Knopfdruck. Rollowelle aus weiß lackiertem Stahlblech $\varnothing$ 25 mm bis Breite 180 cm, $\varnothing$ 38 mm bis Breite 260 cm. Innenliegender Fallstab aus Stahlrohr $\varnothing$ 12 mm, weiß ummantelt.		
<b>Technikfarben:</b>	100 silberfarbig 171 weiß RAL-Farben auf Anfrage		
<b>Maße:</b>	<b>Bedienung / Funktion</b>	<b>Anlagengrößen</b>	
		<b>Min. Breite</b>	<b>Max. Breite</b>
		<b>Max. Höhe</b>	
	Kette	ab 10 cm	bis 260 cm
			260 cm
	<b>Bitte beachten: Bei Überschreiten des Verhältnisses Breite/Höhe 1:4 kann es verstärkt zu Schräglauf kommen. Bitte ggf. vorher anfragen. Bei Nischenmontage: Breite = Nischenmaß - 5 mm.</b>		
<b>Stoffe:</b>	Siehe MHZ Kollektion. MHZ Rollos werden, wenn möglich, ohne Quernaht hergestellt. Beachten Sie die Verarbeitungshinweise zu Stoffqualitäten und Quernaht im Rollo-Katalog, Textile Hinweise.		
<b>Stoffmaß:</b>	Die genauen Angaben zur Stoffmaßberechnung finden Sie unten auf dieser Seite.		
<b>Zusatzausstattung:</b>	- Metallkette - Außenliegender Fallstab aus Aluminium (100, 171): Tropfenform 12 x 21 mm, Rechteckform 8 x 25 mm - Pendelsicherung (nicht für Fallstab Rechteckform)		
<b>Befestigung:</b>	<b>Trägermontage:</b>	<b>Befestigungsschiene:</b>	
	- Träger für Wand-/Deckenmontage, wahlweise mit größerem Wandabstand (52-72 mm). - Klemmträger	- Montageclip für Wand-/Deckenmontage, bis 120 cm Breite 2 Clips, bis 180 cm Breite 3 Clips, bis 240 cm Breite 4 Clips, bis 260 cm Breite 5 Clips. - Spezial-Clip für weiche Untergründe	
<b>Kindersicherheit:</b>	Die Sicherheitsspannvorrichtung wird vormontiert an der Kette geliefert, siehe auch S. 76. <b>Achtung:</b> Einbaurichtung und Kettenspannung beachten. Korrekte Position der Sicherheitsspannvorrichtung muss regelmäßig kontrolliert und im Zweifelsfall nachjustiert werden.		
<b>Bedienlängen:</b>	Bedienlänge ab 50 cm – 150 cm in 10 cm Schritten, Bedienlänge ab 175 cm – 300 cm in 25 cm Schritten. Lieferung erfolgt mit der passenden oder nächstkleineren Bedienlänge. Andere Bedienlängen auf Anfrage mit Mehrpreis. Bitte beachten Sie auch den Hinweis auf S. 76.		

## Stoffmaßberechnung Rollo MOTION

Modell	Bedienvariante	Ausstattung	Anlagenhöhe	Stoffmaß
04-2445	Kette	Montageclip/Trägermontage/ Befestigungsschiene/ Kasette	bis 250 cm	Anlagenbreite - 38 mm
04-2445	Kette	Montageclip/Trägermontage/ Befestigungsschiene/ Kasette	ab 250 cm	Anlagenbreite - 42 mm

# 04-2445 MOTION Kasette

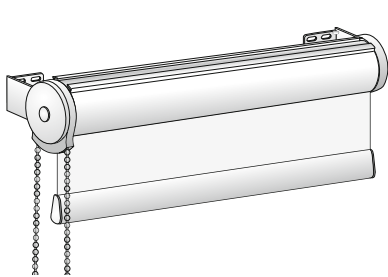
## Technik



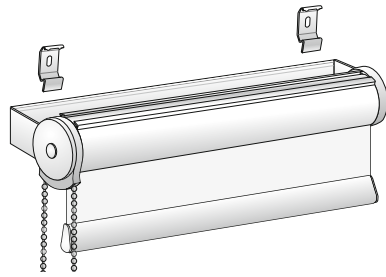
- ① Seitenzugträger mit Wand- und Decken-träger aus Stahl
- ② Kasette
- ③ Gegenlager
- ④ Bedienkette
- ⑤ Sicherheitsspannvorrichtung
- ⑥ Aluminium-Träger SOLIT
- ⑦ Montageclip
- ⑧ Pendelsicherung
- ⑨ Außenliegender Fallstab Tropfenform
- ⑩ Außenliegender Fallstab Rechteckform



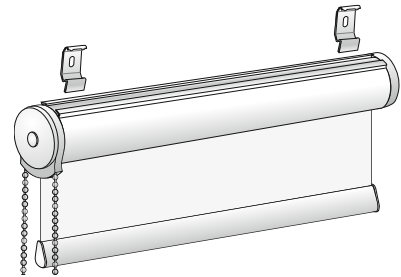
## Montagevarianten



Wand-/Deckenmontage  
mit Träger

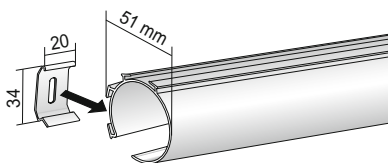


Wand-/Deckenmontage  
mit Befestigungsschiene und Montageclip

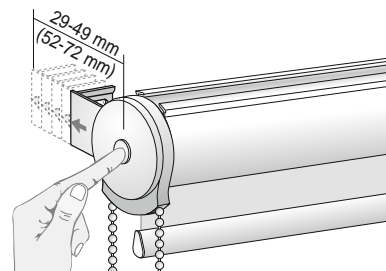


Wand-/Deckenmontage  
mit Montageclip

## Funktion



Befestigung Montageclip  
bei Wand-/Deckenmontage



Träger mit variablem Wandabstand

# 04-2445 MOTION Kassette

## Technische Daten

Modell: **04-2445**

Bedienvarianten: - Kette

Ausstattung: - Kassette mit Trägermontage  
- Kassette mit Befestigungsschiene und Montageclip  
- Kassette mit Montageclip

Beschreibung: Seitenzug-Rollo, Träger mit integriertem Kettenzuggetriebe 1 : 1, drehbarer Kettenradabdeckung und Bremse, transparente Endlosperlkette links oder rechts. Bei Trägermontage und Befestigungsschiene verstellbarer Wandabstand per Knopfdruck. Rollowelle aus weiß lackiertem Stahlblech ø 25 mm. Kassette aus Aluminium, stranggepresst. Außenliegender, tropfenförmiger oder rechteckiger Fallstab aus Aluminium in der Technikfarbe.

Technikfarben: 100 silber eloxiert  
171 weiß pulverbeschichtet  
RAL-Farben auf Anfrage

Maße:	Bedienung / Funktion	Anlagengrößen		
		Min. Breite	Max. Breite	Max. Höhe
	Kette	ab 10 cm	bis 180 cm	200 cm*

\* Stoffdicke max. 0,48 mm

Bitte beachten: Bei Überschreiten des Verhältnisses Breite/Höhe 1:4 kann es verstärkt zu Schräglauf kommen.  
Bitte ggf. vorher anfragen. Bei Nischenmontage: Breite = Nischenmaß - 5 mm.

Stoffe: Siehe MHZ Kollektion.  
MHZ Rollos werden, wenn möglich, ohne Quernaht hergestellt. Beachten Sie die Verarbeitungshinweise zu Stoffqualitäten und Quernaht im Rollo-Katalog, Textile Hinweise.

Stoffmaß: Die genauen Angaben zur Stoffmaßberechnung finden Sie unten auf dieser Seite.

Zusatzausstattung: - Metallkette  
- Pendelsicherung, nur Trägermontage und Befestigungsschiene (nicht für Fallstab Rechteckform)  
- Aluminium-Träger SOLIT, mit Montageclip  
- Tuchablauf vorne (nur Modelle ohne Kassette)

Befestigung:	Trägermontage:	Befestigungsschiene:	Montageclip:
	- Träger für Wand-/Deckenmontage, wahlweise mit größerem Wandabstand (52-72 mm). - Klemmträger	- Montageclip für Wand-/Deckenmontage, bis 120 cm Breite 2 Clips, bis 180 cm Breite 3 Clips, . - Spezial-Clip für weiche Untergründe - Größerer Wandabstand (52-72 mm) auf Wunsch.	Montageclip für Wand-/Deckenmontage, bis 120 cm Breite 2 Clips, bis 180 cm Breite 3 Clips.

Kindersicherheit: Die Sicherheitsspannvorrichtung wird vormontiert an der Kette geliefert, siehe auch S. 76.  
**Achtung:** Einbaurichtung und Kettenspannung beachten. Korrekte Position der Sicherheitsspannvorrichtung muss regelmäßig kontrolliert und im Zweifelsfall nachjustiert werden.

Bedienlängen: Bedienlänge ab 50 cm – 150 cm in 10 cm Schritten, Bedienlänge ab 175 cm – 300 cm in 25 cm Schritten. Lieferung erfolgt mit der passenden oder nächstkleineren Bedienlänge. Andere Bedienlängen auf Anfrage mit Mehrpreis. Bitte beachten Sie auch den Hinweis auf S. 76.

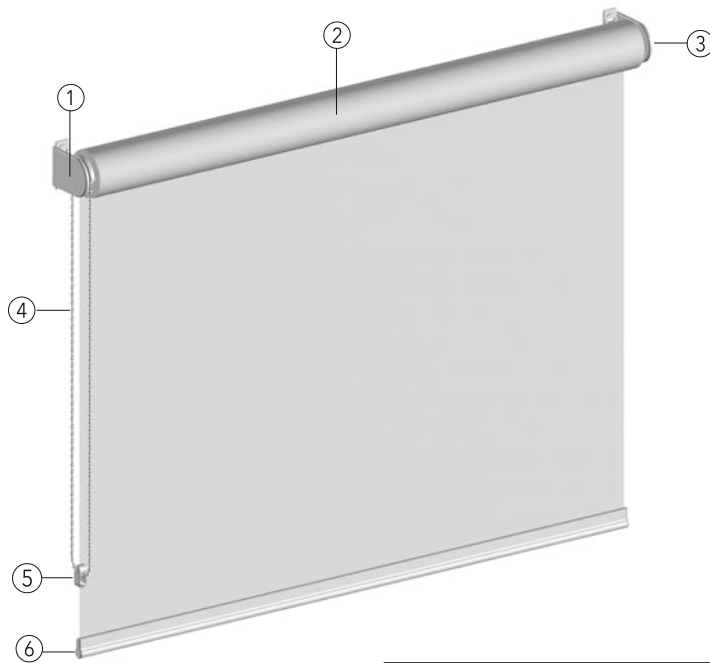
## Stoffmaßberechnung Rollo MOTION

Modell	Bedienvariante	Ausstattung	Anlagenhöhe	Stoffmaß
04-2445	Kette	Montageclip/Trägermontage/ Befestigungsschiene/ Kassette	bis 250 cm	Anlagenbreite - 38 mm
04-2445	Kette	Montageclip/Trägermontage/ Befestigungsschiene/ Kassette	ab 250 cm	Anlagenbreite - 42 mm

Technische  
Daten

# 04-2501 BIG Träger

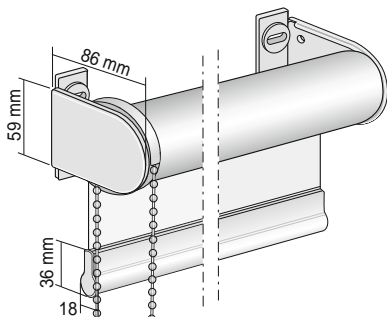
Technik ohne Abdeckung



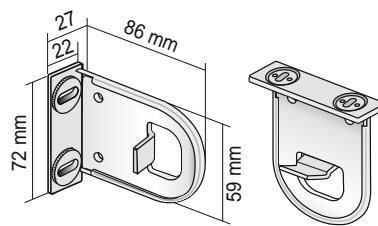
- ① Rollloträger und Seitenzuggetriebe
- ② Welle mit Stoff
- ③ Rollloträger und Gegenlager
- ④ Bedienkette
- ⑤ Sicherheitsspannvorrichtung
- ⑥ Außenliegender Fallstab
- ⑦ Pendelsicherung



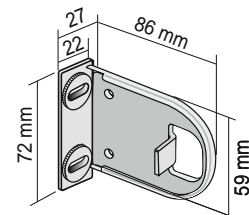
## Montagevarianten



Wand-/Deckenmontage  
mit Träger



Träger für Wand-/Deckenmontage



Wand- und Deckenträger für Welle Ø 75 mm

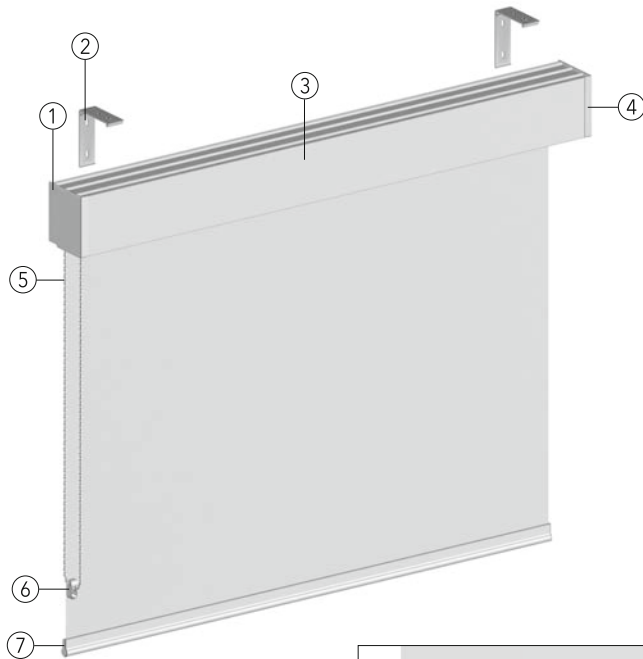


## Technische Daten

<b>Modell:</b>	<b>04-2501</b>				
<b>Bedienvarianten:</b>	<ul style="list-style-type: none"> <li>- Kette</li> <li>- Elektroantrieb 230 V</li> <li>- Elektro-Funkantrieb 230 V</li> </ul>				
<b>Ausstattung:</b>	- Trägermontage				
<b>Beschreibung:</b>	<p><b>Kette:</b> Seitenzug-Rollo mit integriertem Kettenzuggetriebe, transparente Endlosperlkette links oder rechts. Rollowelle aus Aluminium ø 65 mm. Außenliegender Fallstab aus Aluminium 18 x 36 mm.</p> <p><b>Elektroantrieb 230 V:</b> Elektro-Rollo 230 V mit Antrieb LT 50 Start, LT 50, Sonesse (geräuscharm) oder mit integriertem Funkantrieb Altus Start, Altus, Sonesse (geräuscharm), Sunea Screen io. Mit einstellbarer Endabschaltung. Rollowelle aus Aluminium ø 65 mm. Außenliegender Fallstab aus Aluminium 18 x 36 mm. Elektrozubehör siehe separate MHZ-Elektropreisliste.</p>				
<b>Technikfarben:</b>	100 silberfarbig, 171 weiß, 670 schwarz (s. S. 8), RAL-Farben auf Anfrage				
<b>Maße:</b>	<b>Bedienung / Funktion</b>	<b>Anlagengrößen</b>			
		<b>Min. Breite</b>	<b>Max. Breite</b>	<b>Max. Höhe</b>	
	Kette	ab 45 cm	bis 400 cm	400 cm	
	Elektroantrieb 230 V, LT50 Start 6/17	ab 62 cm	bis 400 cm	400 cm	
	Elektroantrieb 230 V, LT50 6/17	ab 65 cm	bis 400 cm	400 cm	
	Elektroantrieb 230 V, Sonesse 50 6/28	ab 73 cm	bis 400 cm	400 cm	
	Elektro-Funkantrieb 230 V, Altus 50 RTS Start 6/17	ab 72 cm	bis 400 cm	400 cm	
	Elektro-Funkantrieb 230 V, Altus 50 RTS 6/17	ab 75 cm	bis 400 cm	400 cm	
	Elektro-Funkantrieb 230 V, Sonesse 50 RTS 6/28	ab 78 cm	bis 400 cm	400 cm	
	Elektro-Funkantrieb 230 V, Sunea 50 Screen io 6/32	ab 79 cm	bis 400 cm	400 cm	
	<b>Bitte beachten: Bei Überschreiten des Verhältnisses Breite/Höhe 1:4 kann es verstärkt zu Schräglauf kommen. Bitte ggf. vorher anfragen. Bei Nischenmontage: Breite – 2 mm</b>				
<b>Getriebe:</b>	<b>Behanggewicht inkl. Fallstab (423 g/m)</b>	bis 6 kg	bis 7 kg	bis 9,5 kg	bis 12 kg
	<b>Antrieb</b>	Kette	Kette	Kette	Elektroantrieb
	<b>Getriebe</b>	1 : 1	1 : 1,47	1 : 2,15	1 : 1
<b>Stoffe:</b>	<p>Siehe MHZ Kollektion.</p> <p><b>Bitte beachten:</b> Ab Breite 340 cm eingeschränkt mögliche Stoffauswahl (siehe MHZ Kollektion). MHZ Rollos werden, wenn möglich, ohne Quernaht hergestellt. Restbahn mit Quernaht wird oben angesetzt. Beachten Sie die Verarbeitungshinweise zu Stoffqualitäten und Quernaht im Rollo-Katalog, Textile Hinweise.</p>				
<b>Stoffmaß:</b>	Die genauen Angaben zur Stoffmaßberechnung finden Sie auf S. 72.				
<b>Zusatzausstattung:</b>	<ul style="list-style-type: none"> <li>- Metallkette</li> <li>- Pendelsicherung</li> <li>- Alu-Designblenden</li> <li>- Welle ø 75 mm</li> <li>- Tuchablauf vorne</li> </ul>				
<b>Befestigung:</b>	<b>Trägermontage:</b> Träger für Wand-/Deckenmontage und Nischenmontage.				
<b>Kindersicherheit:</b>	<p>Die Sicherheitsspannvorrichtung wird vormontiert an der Kette geliefert, siehe auch S. 76.</p> <p><b>Achtung:</b> Einbaurichtung und Kettenspannung beachten. Korrekte Position der Sicherheitsspannvorrichtung muss regelmäßig kontrolliert und im Zweifelsfall nachjustiert werden.</p>				
<b>Bedienlängen:</b>	<p>Bedienlänge ab 50 cm – 150 cm in 10 cm Schritten, Bedienlänge ab 175 cm – 350 cm in 25 cm Schritten. Lieferung erfolgt mit der passenden oder nächstkleineren Bedienlänge. Andere Bedienlängen auf Anfrage mit Mehrpreis. Bitte beachten Sie auch den Hinweis auf S. 76.</p>				

# 04-2501 BIG Kassette

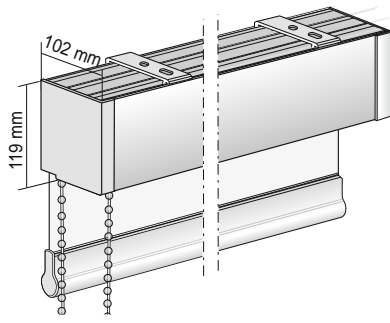
## Technik



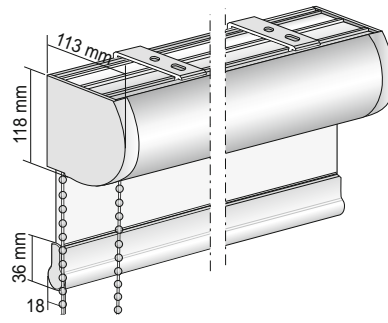
- ① Seitenzuggetriebe
- ② Träger mit Gewindestift für Wand und Decke
- ③ Kassette eckig
- ④ Gegenlager
- ⑤ Bedienkette
- ⑥ Sicherheitsspannvorrichtung
- ⑦ Außenliegender Fallstab
- ⑧ Pendelsicherung



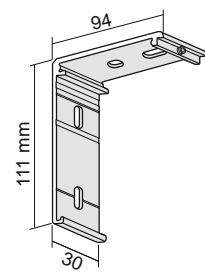
## Montagevarianten



Wand-/Deckenmontage  
Kassette eckig mit Träger



Wand-/Deckenmontage  
Kassette rund mit Träger



Träger für Wand-/Deckenmontage

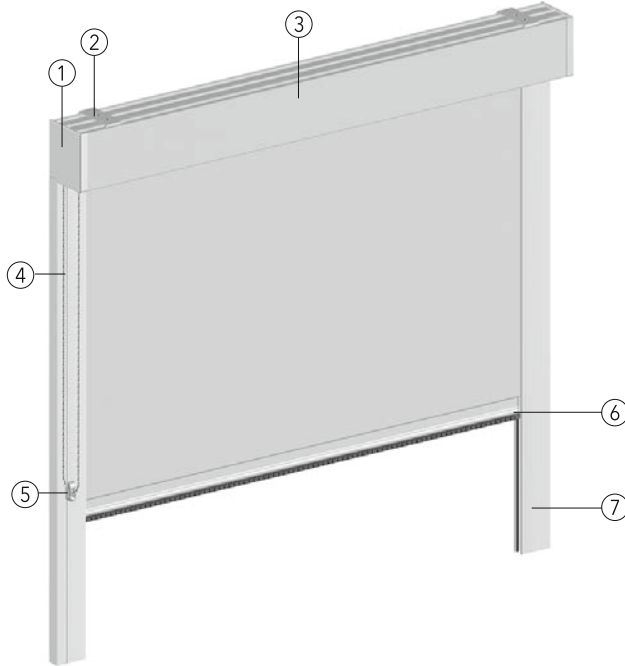
## Technische Daten

<b>Modell:</b>	<b>04-2501</b>				
<b>Bedienvarianten:</b>	<ul style="list-style-type: none"> <li>- Kette</li> <li>- Elektroantrieb 230 V</li> <li>- Elektro-Funkantrieb 230 V</li> </ul>				
<b>Ausstattung:</b>	<ul style="list-style-type: none"> <li>- Kassette eckig</li> <li>- Kassette rund</li> </ul>				
<b>Beschreibung:</b>	<p><b>Kette:</b> Seitenzug-Rollo mit integriertem Kettenzuggetriebe, transparente Endlosperlkette links oder rechts. Rollowelle aus Aluminium ø 65 mm. Kassette aus Aluminium, stranggepresst. Außenliegender Fallstab aus Aluminium 18 x 36 mm.</p> <p><b>Elektroantrieb 230 V:</b> Elektro-Rollo 230 V mit Antrieb LT 50 Start, LT 50, Sonesse (geräuscharm) oder mit integriertem Funkantrieb Altus Start, Altus, Sonesse (geräuscharm), Sunea Screen io. Mit einstellbarer Endabschaltung. Rollowelle aus Aluminium ø 65 mm. Kassette aus Aluminium, stranggepresst. Außenliegender Fallstab aus Aluminium 18 x 36 mm. Elektrozubehör siehe separate MHZ-Elektropreisliste.</p>				
<b>Technikfarben:</b>	100 silber eloxiert, 171 weiß pulverbeschichtet, RAL-Farben auf Anfrage				
<b>Maße:</b>	<b>Bedienung / Funktion</b>	<b>Anlagengrößen</b>			
		<b>Min. Breite</b>	<b>Max. Breite</b>	<b>Max. Höhe</b>	
	Kette	ab 45 cm	bis 400 cm	400 cm*	
	Elektroantrieb 230 V, LT50 Start 6/17	ab 62 cm	bis 400 cm	400 cm*	
	Elektroantrieb 230 V, LT50 6/17	ab 65 cm	bis 400 cm	400 cm*	
	Elektroantrieb 230 V, Sonesse 50 6/28	ab 73 cm	bis 400 cm	400 cm*	
	Elektro-Funkantrieb 230 V, Altus 50 RTS Start 6/17	ab 72 cm	bis 400 cm	400 cm*	
	Elektro-Funkantrieb 230 V, Altus 50 RTS 6/17	ab 75 cm	bis 400 cm	400 cm*	
	Elektro-Funkantrieb 230 V, Sonesse 50 RTS 6/28	ab 78 cm	bis 400 cm	400 cm*	
	Elektro-Funkantrieb 230 V, Sunea 50 Screen io 6/32	ab 79 cm	bis 400 cm	400 cm*	
	* Stoffdicke max. 0,64 mm				
	<b>Bitte beachten: Bei Überschreiten des Verhältnisses Breite/Höhe 1:4 kann es verstärkt zu Schräglauf kommen. Bitte ggf. vorher anfragen.</b>				
<b>Getriebe:</b>	<b>Behanggewicht inkl. Fallstab (423 g/m)</b>	bis 6 kg	bis 7 kg	bis 9,5 kg	bis 12 kg
	<b>Antrieb</b>	Kette	Kette	Kette	Elektroantrieb
	<b>Getriebe</b>	1 : 1	1 : 1,47	1 : 2,15	1 : 1
<b>Stoffe:</b>	<p>Siehe MHZ Kollektion.</p> <p><b>Bitte beachten:</b> Ab Breite 340 cm eingeschränkt mögliche Stoffauswahl (siehe MHZ Kollektion). MHZ Rollos werden, wenn möglich, ohne Quernaht hergestellt. Restbahn mit Quernaht wird oben angesetzt. Beachten Sie die Verarbeitungshinweise zu Stoffqualitäten und Quernaht im Rollo-Katalog, Textile Hinweise.</p>				
<b>Stoffmaß:</b>	Die genauen Angaben zur Stoffmaßberechnung finden Sie auf S. 72.				
<b>Zusatzausstattung:</b>	<ul style="list-style-type: none"> <li>- Metallkette</li> <li>- Pendelsicherung</li> <li>- Welle ø 75 mm</li> </ul>				
<b>Befestigung:</b>	<p><b>Trägermontage:</b></p> <p>Träger für Wand- und Deckenmontage.</p>				
<b>Kindersicherheit:</b>	<p>Die Sicherheitsspannvorrichtung wird vormontiert an der Kette geliefert, siehe auch S. 76.</p> <p><b>Achtung:</b> Einbaurichtung und Kettenspannung beachten. Korrekte Position der Sicherheitsspannvorrichtung muss regelmäßig kontrolliert und im Zweifelsfall nachjustiert werden.</p>				
<b>Bedienlängen:</b>	<p>Bedienlänge ab 50 cm – 150 cm in 10 cm Schritten, Bedienlänge ab 175 cm – 300 cm in 25 cm Schritten. Lieferung erfolgt mit der passenden oder nächstkleineren Bedienlänge. Andere Bedienlängen auf Anfrage mit Mehrpreis. Bitte beachten Sie auch den Hinweis auf S. 76.</p>				

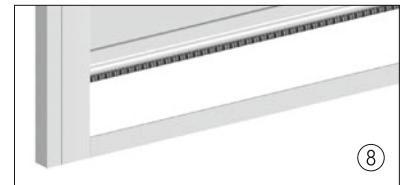
# 04-2510 BIG Kassette

## Seitenführungsschiene

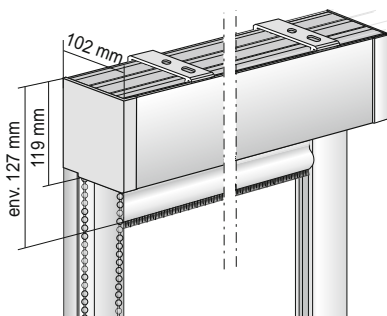
Technik



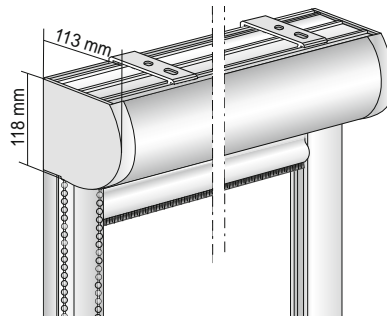
- ① Abdeckkappe
- ② Träger für Wand- und Decke
- ③ Kassette eckig
- ④ Bedienkette
- ⑤ Sicherheitsspannvorrichtung
- ⑥ Außenliegender Fallstab mit Bürstendichtung
- ⑦ Seitenführungsschiene
- ⑧ Abschlusschiene



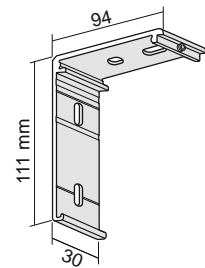
### Montagevarianten



Wand-/Deckenmontage  
Kassette eckig



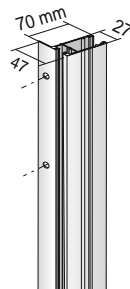
Wand-/Deckenmontage  
Kassette rund



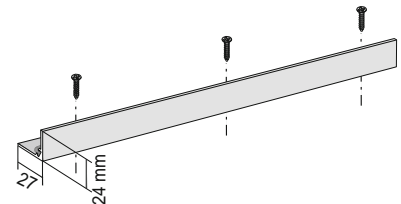
Träger für Wand-/Deckenmontage



Seitenführungsschiene Wandmontage (Front)



Seitenführungsschiene Nischenmontage



Abschlusschiene

# 04-2510 BIG Kassette

## Seitenführungsschiene

### Technische Daten

<b>Modell:</b>	<b>04-2510</b>				
<b>Bedienvarianten:</b>	<ul style="list-style-type: none"> <li>- Kette</li> <li>- Elektroantrieb 230 V</li> <li>- Elektro-Funkantrieb 230 V</li> </ul>				
<b>Ausstattung:</b>	- Kassette eckig mit Seitenführungsschiene		- Kassette rund mit Seitenführungsschiene		
<b>Beschreibung:</b>	<p><b>Kette:</b> Seitenzug-Rollo mit integriertem Kettenzuggetriebe, transparente Endlosperle links oder rechts. Rollowelle aus Aluminium ø 65 mm. Profile aus Aluminium, stranggepresst. Seitenführungsschienen mit Bürstendichtung und ggf. Abschlusschiene, außenliegender Fallstab 18 x 36 mm, mit Bürstendichtung.</p> <p><b>Elektroantrieb 230 V:</b> Elektro-Rollo 230 V mit Antrieb LT 50 Start, LT 50, Sonesse (geräuscharm) oder mit integriertem Funkantrieb Altus Start, Altus, Sonesse (geräuscharm), Sunea Screen io. Mit einstellbarer Endabschaltung. Rollowelle aus Aluminium ø 65 mm. Profile aus Aluminium, stranggepresst. Seitenführungsschienen mit Bürstendichtung und ggf. Abschlusschiene, außenliegender Fallstab aus Aluminium 18 x 36 mm, mit Bürstendichtung. Elektrozubehör siehe separate MHZ-Elektropreisliste.</p>				
<b>Technikfarben:</b>	100 silber eloxiert, 171 weiß pulverbeschichtet, RAL-Farben auf Anfrage				
<b>Maße:</b>	<b>Bedienung / Funktion</b>	<b>Anlagengrößen</b>			
		<b>Min. Breite</b>	<b>Max. Breite</b>	<b>Max. Höhe</b>	
	Kette	ab 45 cm	bis 400 cm	400 cm*	
	Elektroantrieb 230 V, LT50 Start 6/17	ab 62 cm	bis 400 cm	400 cm*	
	Elektroantrieb 230 V, LT50 6/17	ab 65 cm	bis 400 cm	400 cm*	
	Elektroantrieb 230 V, Sonesse 50 6/28	ab 73 cm	bis 400 cm	400 cm*	
	Elektro-Funkantrieb 230 V, Altus 50 RTS Start 6/17	ab 72 cm	bis 400 cm	400 cm*	
	Elektro-Funkantrieb 230 V, Altus 50 RTS 6/17	ab 75 cm	bis 400 cm	400 cm*	
	Elektro-Funkantrieb 230 V, Sonesse 50 RTS 6/28	ab 78 cm	bis 400 cm	400 cm*	
	Elektro-Funkantrieb 230 V, Sunea 50 Screen io 6/32	ab 79 cm	bis 400 cm	400 cm*	
	<b>* Stoffdicke max. 0,64 mm</b>				
	<b>Bitte beachten: Bei Überschreiten des Verhältnisses Breite/Höhe 1:4 kann es verstärkt zu Schräglauf kommen.</b>				
<b>Getriebe:</b>	<b>Behanggewicht inkl. Fallstab (423 g/m)</b>	bis 6 kg	bis 7 kg	bis 9,5 kg	bis 12 kg
	<b>Antrieb</b>	Kette	Kette	Kette	Elektroantrieb
	<b>Getriebe</b>	1 : 1	1 : 1,47	1 : 2,15	1 : 1
<b>Stoffe:</b>	<p>Siehe MHZ Kollektion.</p> <p><b>Bitte beachten:</b> Ab Breite 340 cm eingeschränkt mögliche Stoffauswahl (siehe MHZ Kollektion). MHZ Rollos werden, wenn möglich, ohne Quernaht hergestellt. Restbahn mit Quernaht wird oben angesetzt. Beachten Sie die Verarbeitungshinweise zu Stoffqualitäten und Quernaht im Rollo-Katalog, Textile Hinweise.</p>				
<b>Stoffmaß:</b>	Die genauen Angaben zur Stoffmaßberechnung finden Sie auf S. 72.				
<b>Zusatzausstattung:</b>	<ul style="list-style-type: none"> <li>- Metallkette</li> <li>- Abschlusschiene</li> </ul>				
<b>Befestigung:</b>	<b>Kassette</b>	<b>Seitenführungsschienen</b>			
	Träger für Wand- und Deckenmontage	<ul style="list-style-type: none"> <li>- Wandmontage (Front)</li> <li>- Nischenmontage direkt an geraden (90°) Rahmen</li> </ul>			
<b>Kindersicherheit:</b>	<p>Die Sicherheitsspannvorrichtung wird vormontiert an der Kette geliefert, siehe auch S. 76.</p> <p><b>Achtung:</b> Einbaurichtung und Kettenspannung beachten. Korrekte Position der Sicherheitsspannvorrichtung muss regelmäßig kontrolliert und im Zweifelsfall nachjustiert werden.</p>				
<b>Bedienlängen:</b>	<p>Bedienlänge ab 50 cm – 150 cm in 10 cm Schritten, Bedienlänge ab 175 cm – 300 cm in 25 cm Schritten. Lieferung erfolgt mit der passenden oder nächstkleineren Bedienlänge. Andere Bedienlängen auf Anfrage mit Mehrpreis. Bitte beachten Sie auch den Hinweis auf S. 76.</p>				
<b>Hinweis:</b>	<p>Kassetten-Rollos bzw. schienengeführte Anlagen dürfen nur bei geschlossenem Fenster herabgefahren werden. Ansonsten besteht die Gefahr einer Sogwirkung, wodurch der Behang aus den seitlichen Schienen gezogen werden kann. Wird die Anlage in diesem Zustand eingefahren, kann es zu Beschädigungen kommen. Seitenführungsschienen haben nur abdunkelnde Wirkung.</p>				

Technische  
Daten

# Stoffmaßberechnung Rollo BIG

Stoffmaß = Anlagenbreite abzüglich der angegebenen Maße

## BIG

Modell	Bedienvariante	Ausstattung	Anlagenhöhe	Stoffmaß
04-2501	Kette	Trägermontage	bis 400 cm	Anlagenbreite - 48 mm
04-2501	Designblende Kette	Trägermontage	bis 400 cm	Anlagenbreite - 56 mm
04-2501	Elektroantrieb 230 V, LT 50 Start, LT 50, Sonesse	Trägermontage	bis 400 cm	Anlagenbreite - 54 mm
04-2501	Designblende Elektroantrieb 230 V, LT 50 Start, LT 50, Sonesse	Trägermontage	bis 400 cm	Anlagenbreite - 62 mm
04-2501	Elektro-Funkantrieb 230 V, Altus RTS Start, Altus RTS, Sonesse RTS, Sunea Screen io	Trägermontage	bis 400 cm	Anlagenbreite - 54 mm
04-2501	Designblende Elektro-Funkantrieb 230 V, Altus RTS Start, Altus RTS, Sonesse RTS, Sunea Screen io	Trägermontage	bis 400 cm	Anlagenbreite - 62 mm
04-2501	Kette	Kassette	bis 400 cm	Anlagenbreite - 52 mm
04-2501	Elektroantrieb 230 V, LT 50 Start, LT 50, Sonesse	Kassette	bis 400 cm	Anlagenbreite - 57 mm
04-2501	Elektro-Funkantrieb 230 V, Altus RTS Start, Altus RTS, Sonesse RTS, Sunea Screen io	Kassette	bis 400 cm	Anlagenbreite - 57 mm
04-2510	Kette	Kassette	bis 400 cm	Anlagenbreite - 70 mm
04-2510	Elektroantrieb 230 V, LT 50 Start, LT 50, Sonesse	Kassette	bis 400 cm	Anlagenbreite - 77 mm
04-2510	Elektro-Funkantrieb 230 V, Altus RTS Start, Altus RTS, Sonesse RTS, Sunea Screen io	Kassette	bis 400 cm	Anlagenbreite - 77 mm