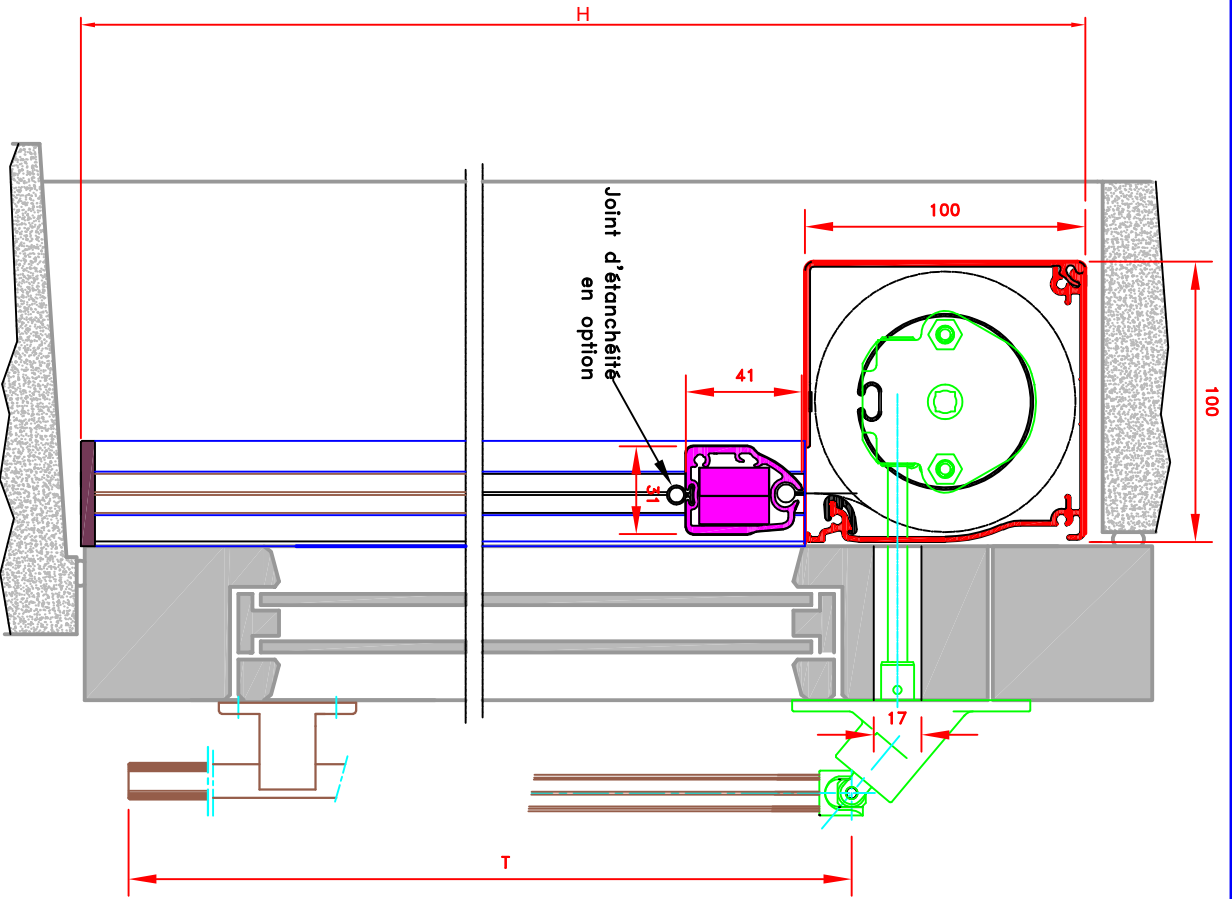
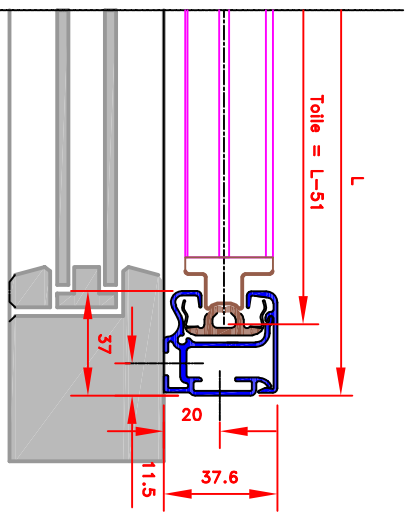
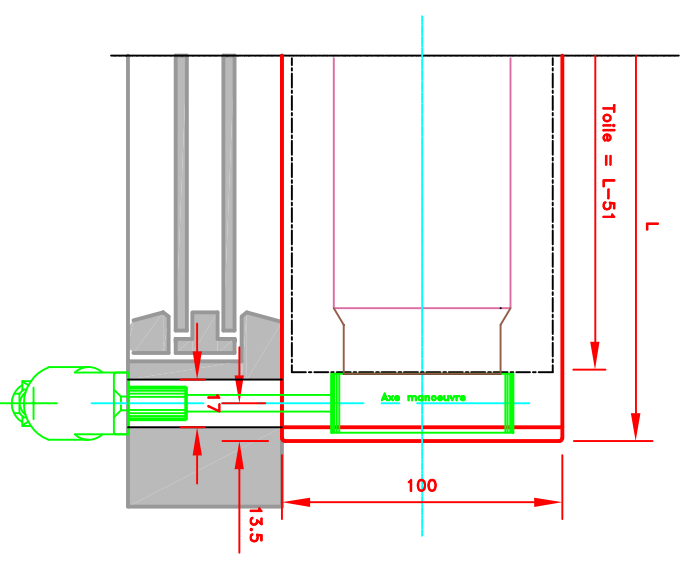


	109, Avenue Carnot St-Pierre-les-Nemours B.P 527 77794 NEMOURS cedex Téléphone: 01-64-45-55-00 Télécopie: 01-64-45-55-35 Filiale du groupe MHZ	Dessiné par : M.D.F Vérifié par : Date : 26/04/2021	<h1>8111E</h1>		
	Sous réserves de modifications techniques	Store ext. toile M1 Manoeuvre électrique Guidage toile maintenue par tirette zip pénétrante dans coulisse Lame finale en alu MP49374 Coffre de section 100x100			
	<b>FORMAT</b> A4	ECH.MA&STAB: 1/2	N° ATES	MHZ-ST N°	

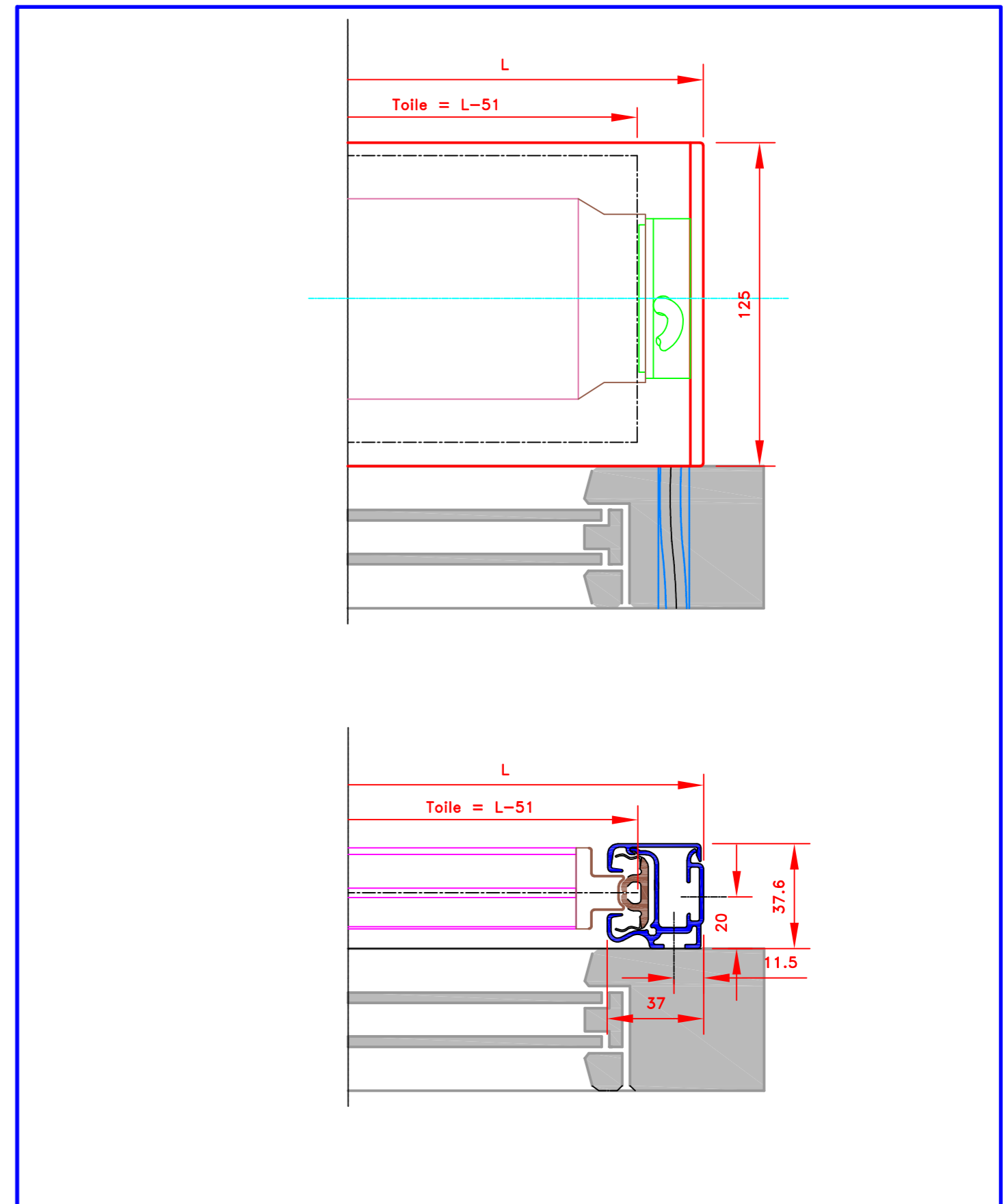
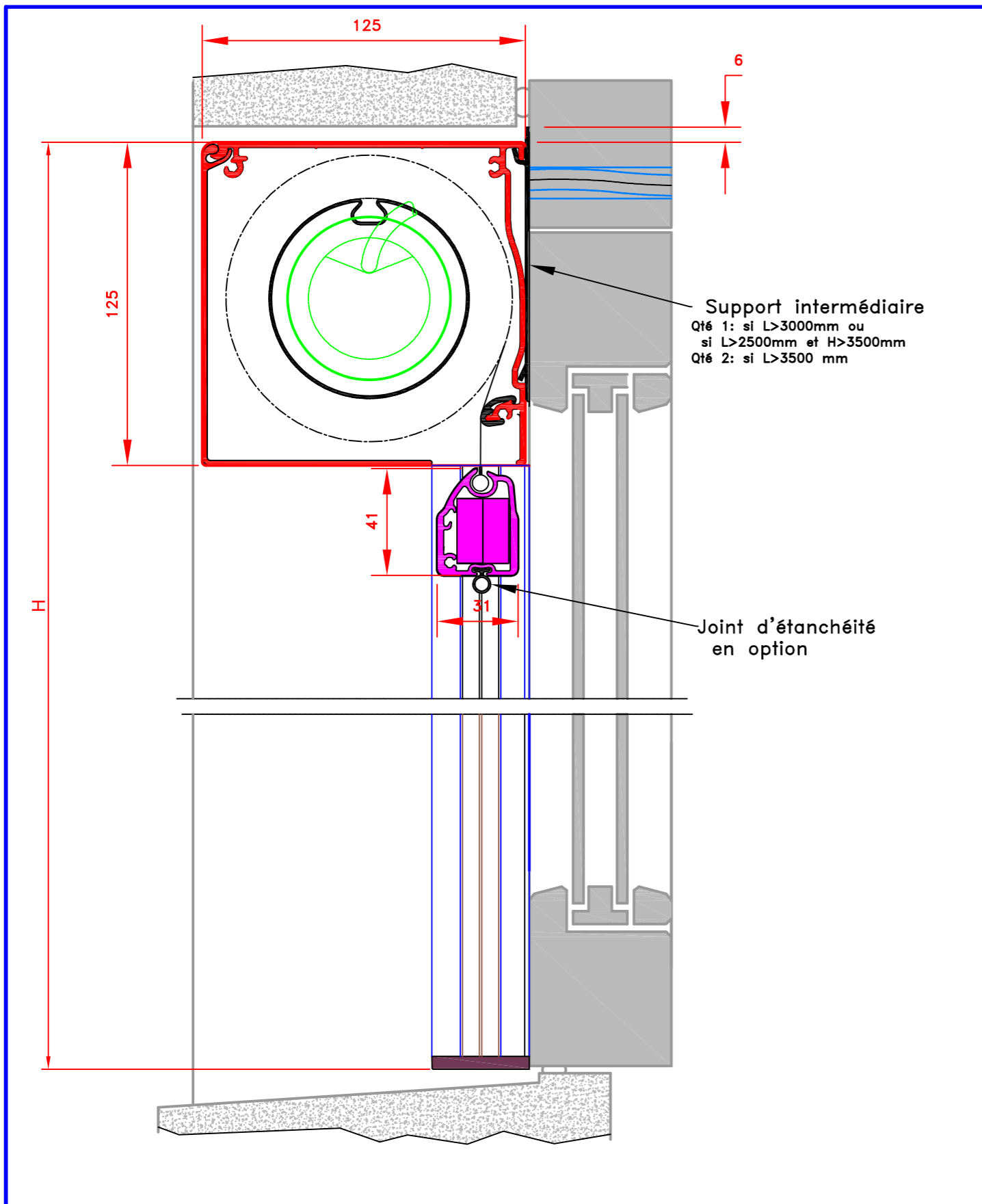
	109, Avenue Carnot St-Pierre-les-Nemours B.P 527 77794 NEMOURS cedex Téléphone: 01-64-45-55-00 Télécopie: 01-64-45-55-35 Filiale du groupe MHZ	Dessiné par : M.D.F Vérifié par : Date : 26/04/2021	<h1>8111E</h1>		
	Sous réserves de modifications techniques	Store ext. toile M1 Manoeuvre électrique Guidage toile maintenue par tirette zip pénétrante dans coulisse Lame finale en alu MP49374 Coffre de section 100x100			
	<b>FORMAT</b> A4	ECH.MA&STAB: 1/2	N° ATES	MHZ-ST N°	



	109, Avenue Carnot St-Pierre-des-Nemours B.P. 327 77794 NEMOURS cedex Téléphone: 01-64-45-55-00 Télécopie: 01-64-45-55-35 Filiale du groupe MHZ	Dessiné par : M.D.F. Vérifié par : Date : 28/04/2021	Sous réserves de modifications techniques ECH.MA03TAB-1/2	N° ATES	MHZ-ST N°	8111T
	FORMAT A4	Store ext. toile M1 Manœuvre treuil Guidage toile maintenue par tirette zip Lame filtrante dans coulisse Cadre de section 100x100				



	109, Avenue Carnot St-Pierre-des-Nemours B.P. 327 77794 NEMOURS cedex Téléphone: 01-64-45-55-00 Télécopie: 01-64-45-55-35 Filiale du groupe MHZ	Dessiné par : M.D.F. Vérifié par : Date : 26/04/2021	Sous réserves de modifications techniques ECH.MA03TAB-1/2	N° ATES	MHZ-ST N°	8111T
	FORMAT A4	Store ext. toile M1 Manœuvre treuil Guidage toile maintenue par tirette zip Lame filtrante dans coulisse Cadre de section 100x100				



	109, Avenue Carnot St-Pierre-les-Nemours B.P 527 77794 NEMOURS cedex Téléphone: 01-64-45-55-00 Télécopie: 01-64-45-55-35 Filiale du groupe MHZ	Dessiné par : M.D.F Vérifié par : Date : 26/04/2021	<h1>8121E</h1>		
	Store ext. toile M1 Manoeuvre électrique Guidage toile maintenue par tirette zip pénétrante dans coulisse Lame finale en alu MP49374 Coffre de section 125x125	N° ATES	MHZ-ST N°		
	<b>FORMAT</b> A4	Sous réserves de modifications techniques ECH.MA&STAB: 1/2			

	109, Avenue Carnot St-Pierre-les-Nemours B.P 527 77794 NEMOURS cedex Téléphone: 01-64-45-55-00 Télécopie: 01-64-45-55-35 Filiale du groupe MHZ	Dessiné par : M.D.F Vérifié par : Date : 26/04/2021	<h1>8121E</h1>		
	Store ext. toile M1 Manoeuvre électrique Guidage toile maintenue par tirette zip pénétrante dans coulisse Lame finale en alu MP49374 Coffre de section 125x125	N° ATES	MHZ-ST N°		
	<b>FORMAT</b> A4	Sous réserves de modifications techniques ECH.MA&STAB: 1/2			