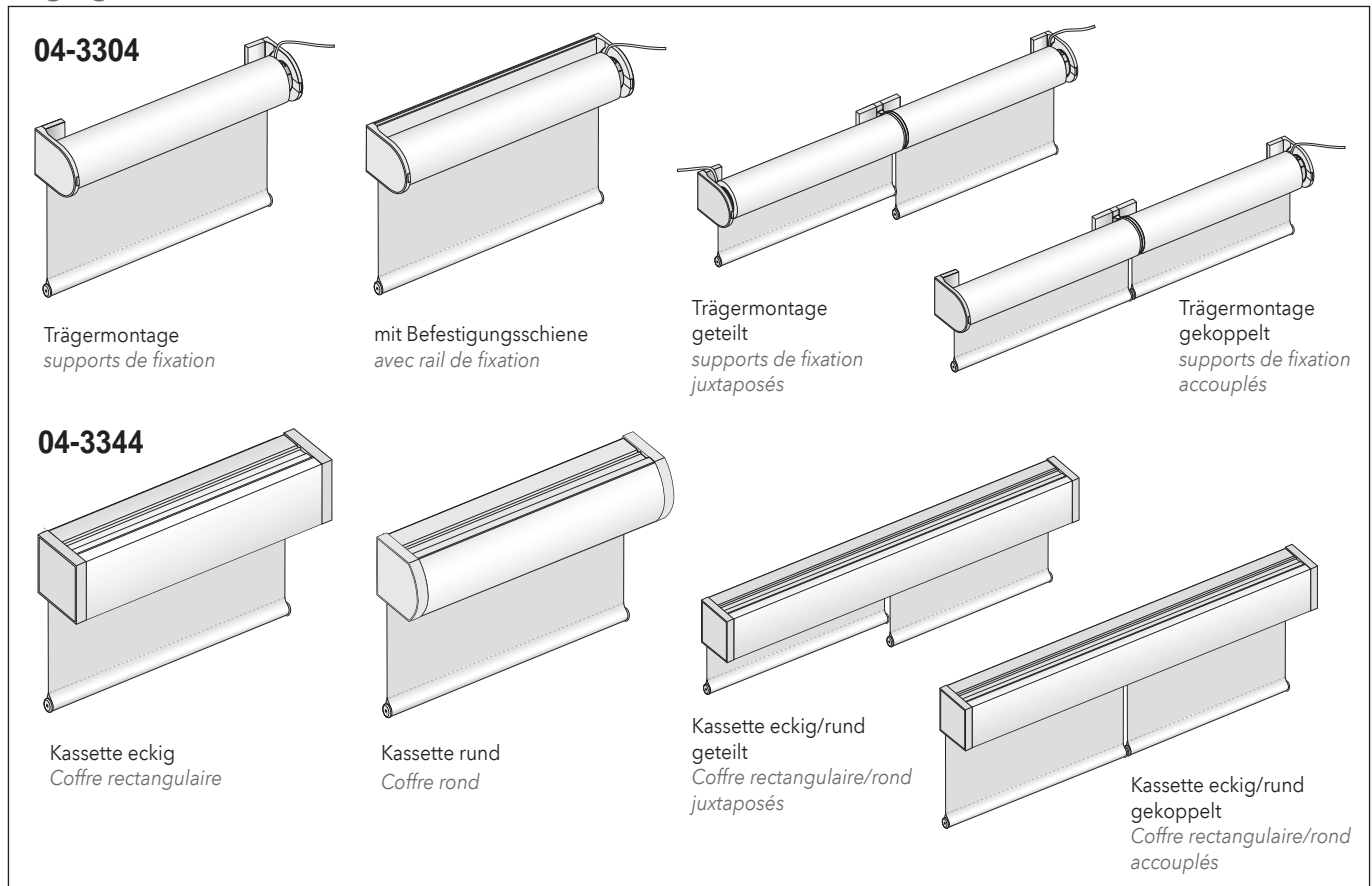


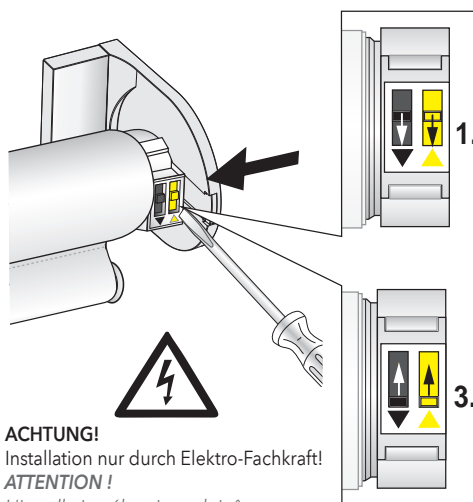
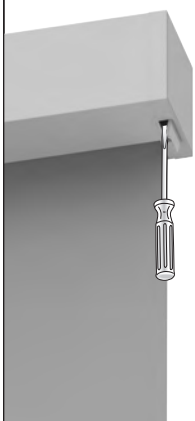
# Rollo R\_03 - Elektro-Antrieb 24 V Rollup 28 WT *Moteur électrique 24 V Rollup 28 WT*

## Einstellung der Endlagen bei Tuchablauf hinten

### Réglage des fins de courses avec enroulement du tissu à l'arrière



#### Einstellung Endlagen bei Kassette R\_03 *Réglage des positions finales avec cassette R\_03*



**ACHTUNG!**  
Installation nur durch Elektro-Fachkraft!  
**ATTENTION !**  
*L'installation électrique doit être effectuée par un professionnel*

1. Einstell-Schiebeschalter für gewünschte Endlage betätigen  
Beispiel Wandmontage,

Antriebsseite rechts:  
Einstell-Schiebeschalter ▼  
– obere Endlage  
Einstell-Schiebeschalter ▲  
– untere Endlage

2. gewünschte Endlage anfahren.

3. Einstell-Schiebeschalter in Ausgangsposition schieben.

1. Actionner l'inverseur pour le réglage fin de course.  
Exemple de montage mural,

Côté moteur à droite:  
Inverseur ▼  
– fin de course haut  
Inverseur ▲  
– fin de course bas

2. Aller à la position finale choisie.

3. Replacer l'inverseur dans sa position initiale.

070056707

**Achtung:** Bei Verwendung von Hilfsmitteln (Leitern, Bohrmaschinen usw.) zur Installation und Pflege unseres Produkts unbedingt Sicherheitshinweise der Hersteller beachten. Bei Montage Rollostoff vor Verschmutzung schützen!

**Attention :** En cas d'utilisation d'échelles, perceuses etc. pour l'installation ou l'entretien de nos produits, veuillez respecter les notices des fabricants. Lors de l'installation de tissu de store enrouleur, protéger contre de la pollution !

MHZ Hachtel GmbH & Co. KG  
Sindelfinger Straße 21  
70771 Leinfelden-Echterdingen  
Telefon +49 711 97 51 0  
Telefax +49 711 97 51 41 150  
www.mhz.de

MHZ Hachtel S.à.r.l.  
27, Rue de Steinfort  
L-8366 Hagen  
Téléphone +352 311 421  
Telefax +352 312 328  
www.mhz.lu

MHZ Hachtel & Co.  
Ges.m.b.H.  
Laxenburger Straße 244  
A-1230 Wien  
Telefon +43 810 95 10 05  
Telefax +43 800 12 12 40  
www.mhz.at

MHZ Hachtel & Co. AG  
Eichstrasse 10  
CH-8107 Buchs/Zürich  
Telefon 0848 47 13 13  
Telefax 0800 55 40 04  
www.mhz.ch

ATES - Groupe MHZ  
1B, rue Pégase  
CS 20163  
F 67960 Entzheim  
Téléphone +33 388 10 16 20  
Télécopie +33 388 10 16 46  
www.ates-mhz.com