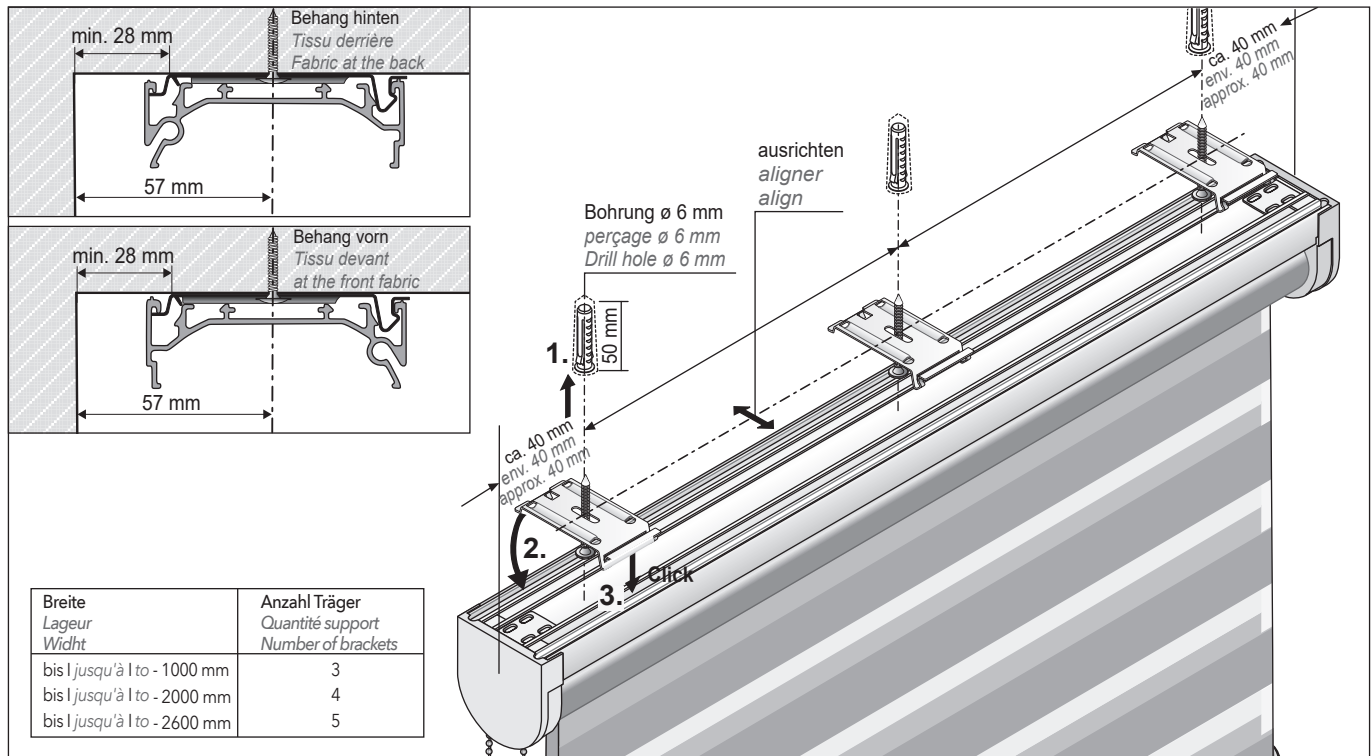
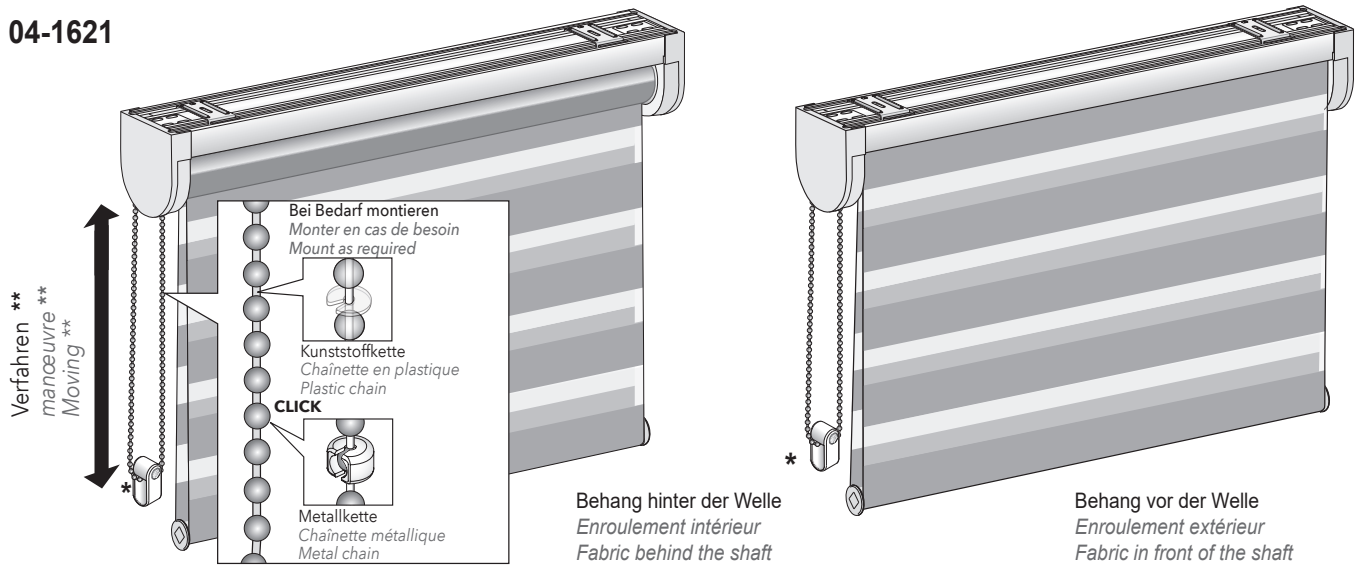


LOOK\_2

04-1621



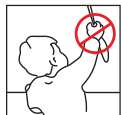
Breite Lageur Widht	Anzahl Träger Quantité support Number of brackets
bis   jusqu'à   to - 1000 mm	3
bis   jusqu'à   to - 2000 mm	4
bis   jusqu'à   to - 2600 mm	5

070056389

**Achtung:** Die Montageanleitung zur Montage und Inbetriebnahme unseres Produktes richtet sich ausschließlich an die qualifizierte Fachkraft, die über versierte Kenntnisse in folgenden Bereichen verfügt: Arbeitsschutz, Betriebssicherheit und Unfallverhütungsvorschriften, Umgang mit Leitern, Handhabung und Transport von großen Anlagen, Umgang mit Werkzeugen und Maschinen, Einbringung von Befestigungsmitteln, Inbetriebnahme und Betrieb des Produktes. Bei Verwendung von Hilfsmitteln (Leitern, Bohrmaschinen usw.) zur Installation und Pflege unseres Produktes unbedingt Sicherheitshinweise der Hersteller beachten (Pflegehinweise siehe [www.mhz.de](http://www.mhz.de)). Bei Montage Rolllstoff vor Verschmutzung schützen!

**Attention :** Les instructions de montage et de mise en service de nos produits s'adressent exclusivement à du personnel qualifié disposant des connaissances indispensables dans les domaines suivants : protection sur le lieu de travail, sécurité de fonctionnement et prévention des accidents, manipulation d'échelles, manipulation et transport de pièces encombrantes et lourdes, manipulation d'outils et de machines, mise en place du matériel de fixation, mise en service et exploitation du store. En cas d'utilisation d'échelles, de perceuses etc. pour l'installation ou l'entretien de nos stores, veuillez impérativement respecter les conseils de sécurité et les notices des fabricant (pour les consignes d'entretien, voir [www.mhz.de](http://www.mhz.de)). Lors du montage, protéger le tissu du store contre les salissures !

**Caution:** The installation instructions for installing and operating our products are aimed exclusively at qualified specialist staff well versed in the following areas: work health and safety and accident prevention regulations, working with ladders, handling and transporting large equipment, working with tools and machines, attaching fasteners, and operating the product. When using aids (ladders, drills, etc.) for installing and taking care of our product, it is imperative that you pay attention to the manufacturer's safety instructions. (For care instructions, see [www.mhz.de](http://www.mhz.de)). Protect the roller blind fabric from dirt during installation!



\* Mit Sicherheitsspannvorrichtung zur Kindersicherheit (im Standardlieferungsumfang) s. S. 4

**Achtung:** Einbauichtung und Kettenspannung beachten. Korrekte Position muss regelmäßig kontrolliert werden und bei Bedarf nachjustiert werden.

\* Avec dispositif de sécurité enfant par tension de la chaînette de manoeuvre (compris dans la livraison standard) voir p. 4.

**Attention :** respecter le sens de montage du dispositif et vérifier la tension de la chaînette. Effectuer un contrôle régulier du positionnement et réajuster si nécessaire.

\* With safety tensioning device for child safety (in standard scope of delivery) see p. 4.

**Attention:** Observe installation direction and chain tension. Correct position must be checked regularly and readjusted if necessary.

\*\* Bitte Behang nur entsprechend der Anlagenhöhe verfahren.

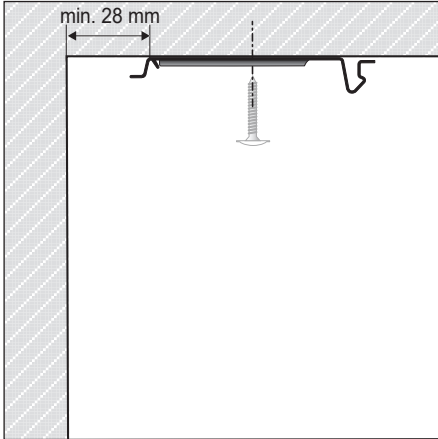
\*\* Ajuster la manipulation de la chaînette en fonction de la hauteur du store.

\*\* Please only move hanging in line with the unit height

### Clip-Montage Decke | Fixation plafond par clip | Clip mounting Ceiling

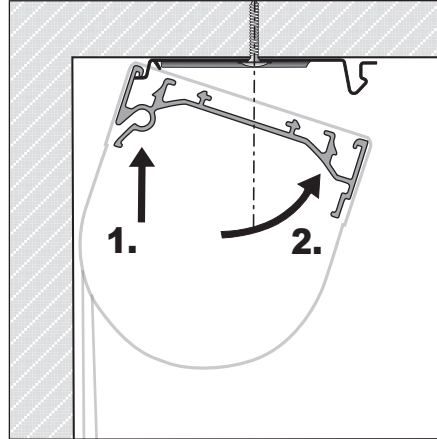
1. Clipse positionieren und ausrichten:  
Wandabstand beachten.

Déterminer l'emplacement des clips et leur orientation : respecter la distance au mur.  
Position and alignment of the clips:  
Take note of the wall distance.



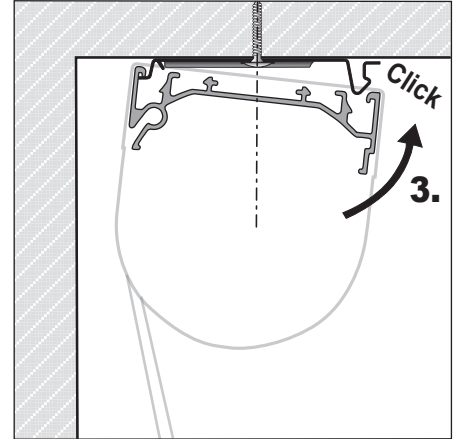
2. Clip in die erste Profiltrille einhaken und nach oben einschwenken.

Clipser le clip dans la première rainure du profilé et le basculer vers le haut.  
Inserted the clip into the first profile slot and upwards.

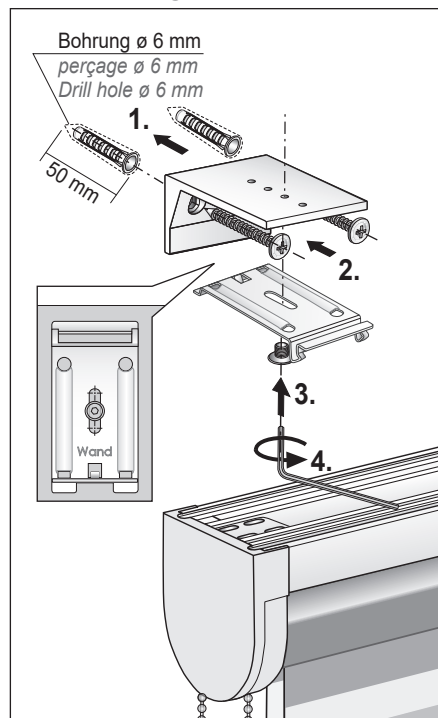
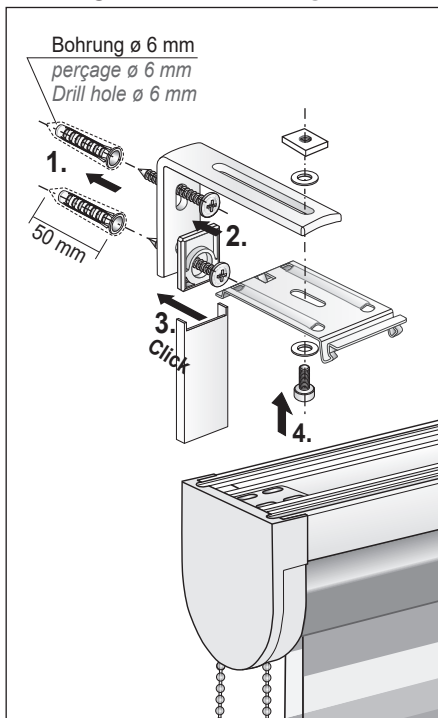


3. Profil in den Clip einrasten.

Insérer le profilé dans le clip jusqu'à encliquetage.  
Snap the profile into the clip.

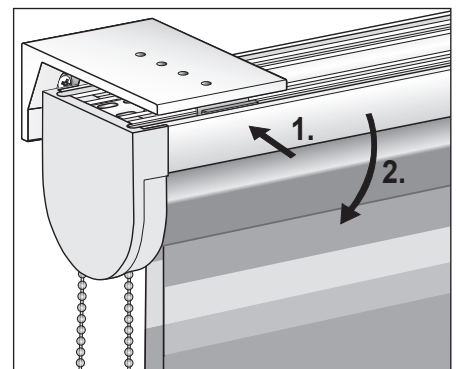
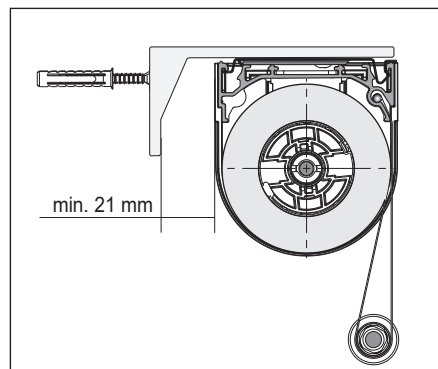
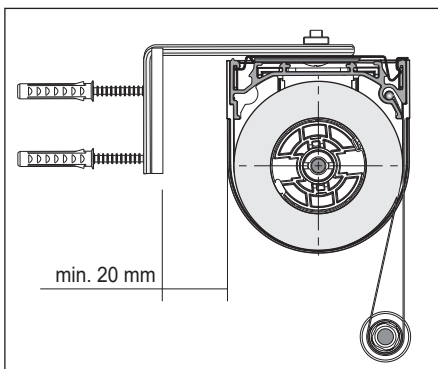
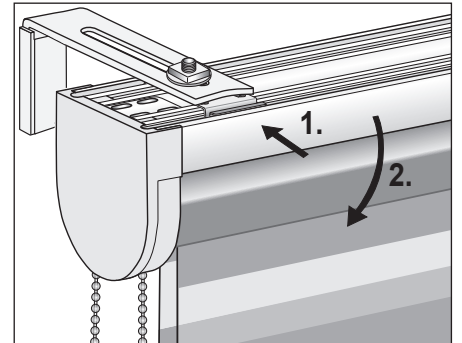
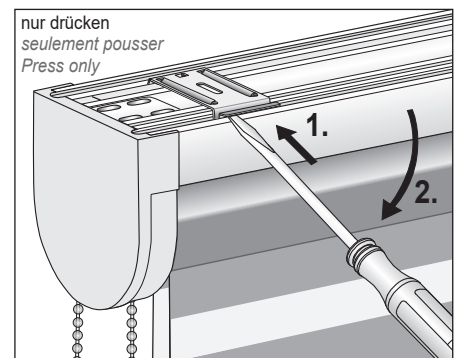


### Montage Wand | Montage au mur | Wall mounting



### Demontage

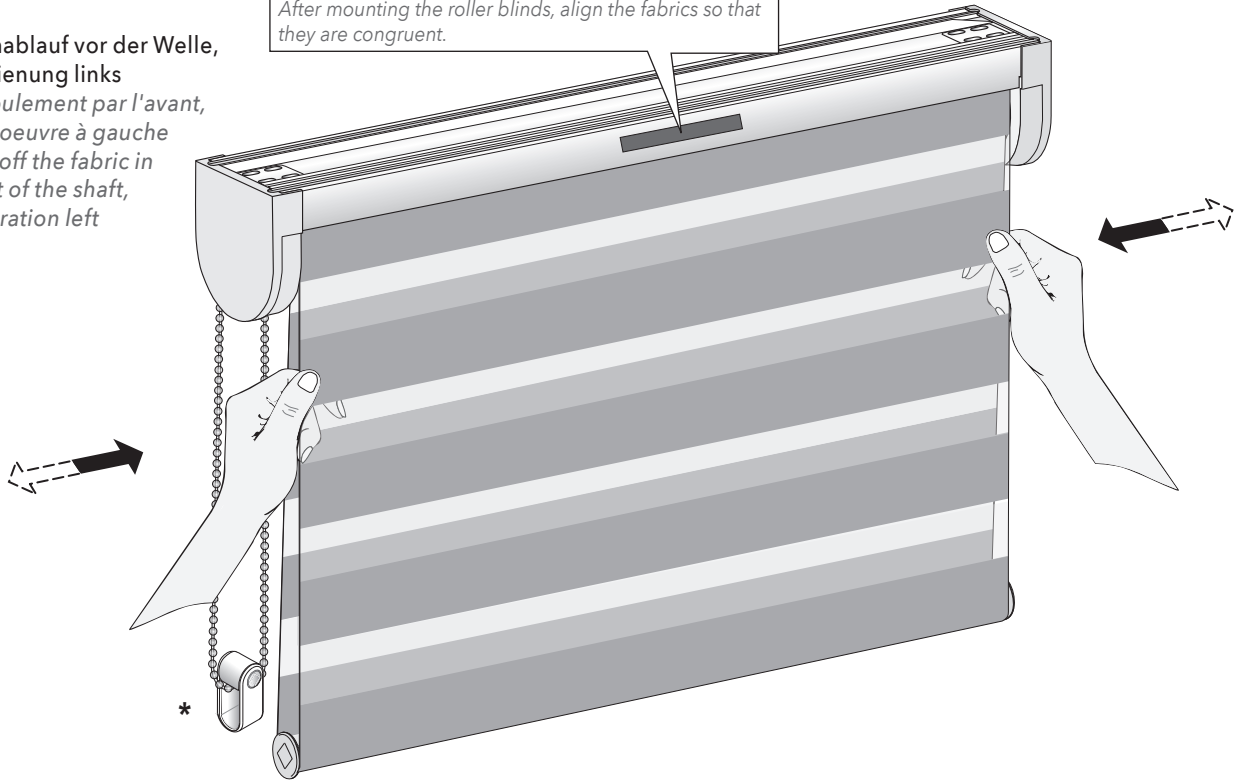
### Démontage | Dismounting



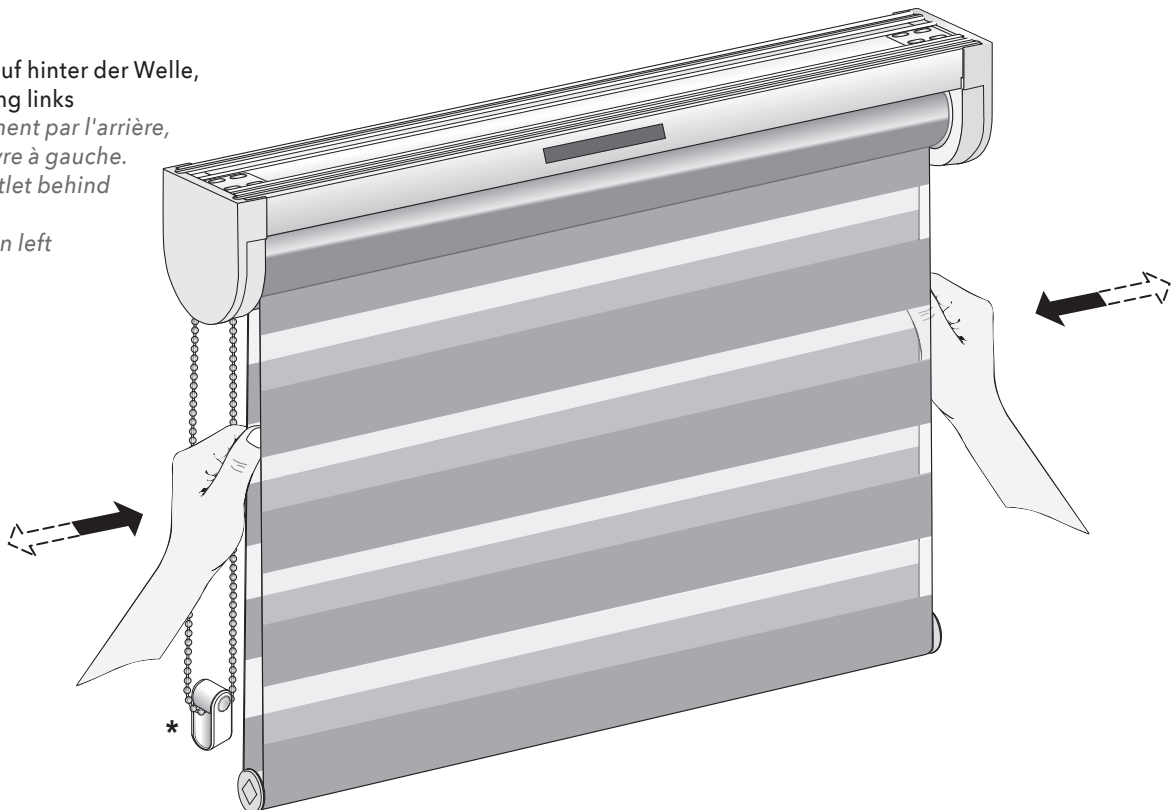
Hinweis | Remarque | Note

Tücher nach Rollomontage deckungsgleich ausrichten.  
*Après montage, procéder à l'alignement des bandes de tissu superposées.*  
*After mounting the roller blinds, align the fabrics so that they are congruent.*

Tuchablauf vor der Welle,  
Bedienung links  
*Enroulement par l'avant,  
manoeuvre à gauche*  
*Run off the fabric in  
front of the shaft,  
Operation left*



Tuchablauf hinter der Welle,  
Bedienung links  
*Enroulement par l'arrière,  
manoeuvre à gauche.*  
*fabric outlet behind  
the shaft,  
Operation left*



## Montage Kindersicherheitsvorrichtung | Montage du dispositif de sécurité enfant | Child safety system installation

**Sicherheitsspannvorrichtung für Bedienkette**  
*Dispositif de sécurité par tension de la chaînette de manoeuvre*  
*Safety tensioner for operating chain*

Montageausrichtung  
 „UP“ = oben  
*Sens de montage*  
 „UP“ = en haut  
*Mounting orientation*  
 „UP“ = top

Zahnscheibe aufclippen  
*Clipser la rondelle dentée*  
*Snap on lock washer*

Zahnscheibe verclipst  
*Rondelle clipsée*  
*Lock washer clipped on*

unten  
 en bas  
 below

Kennzeichnung „UP“  
 (Rückseitig)  
*Marquage „UP“ (au dos)*  
*UP mark (back)*

für Wandbefestigung  
*pour fixation murale*  
*For wall mounting*

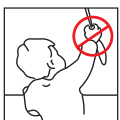
für Fensterrahmenbefestigung  
*pour fixation sur châssis de fenêtre*  
*For window frame mounting*

**Achtung:** Einbauart der Sicherheitsspannvorrichtung und Kettenspannung beachten. Korrekte Position muss regelmäßig kontrolliert werden und bei Bedarf nachjustiert werden.  
**Attention :** respecter le sens de montage du dispositif et vérifier la tension de la chaînette.  
**Caution:** Be sure to fit in correct direction and to keep chain taut. Correct position must be checked regularly and readjusted if necessary.

### DE ACHTUNG

Bitte lesen Sie diese Anleitung vor dem Anbringen und der Benutzung der Vorrichtung aufmerksam durch, und montieren Sie diese entsprechend. Kinder können sich strangulieren, wenn die Vorrichtung nicht ordnungsgemäß montiert wird. Bitte diese Anleitung für spätere Bedarfsfälle aufbewahren. Die Verwendung zusätzlicher Sicherheitseinrichtungen hilft das Strangulationsrisiko zu vermindern, kann jedoch nicht als vollständig geschützt vor missbräuchlicher Verwendung angesehen werden.

- Kleine Kinder können sich in den Schlingen von Schnüren, Ketten oder Gurten zum Ziehen sowie Schnüre zur Betätigung von Fensterabdeckungen strangulieren. Schnüre sind aus der Reichweite von Kindern zu halten, um Strangulierung und Verwicklung zu vermeiden. Sie können sich ebenfalls um den Hals wickeln.
- Betten, Kinderbetten und Möbel sind entfernt von Schnüren für Fensterabdeckungen aufzustellen.
- Binden Sie Schnüre nicht zusammen. Stellen Sie sicher, dass sich Schnüre nicht verdrehen und eine Schlinge bilden.



Prüfen Sie die Vorrichtung, wenn sie nicht regelmäßig verwendet wird und ersetzen Sie die Vorrichtung, wenn sie schadhaft ist.

Warnhinweis gemäß DIN EN 13120

### FR ATTENTION

Veuillez lire attentivement les instructions de pose et d'utilisation avant de procéder au montage des dispositifs de sécurité. Un montage incorrect représente un risque de strangulation pour les enfants. Veuillez également conserver la présente notice pour consultation ultérieure. L'utilisation de dispositifs de sécurité supplémentaires permet certes de diminuer les risques sans toutefois exclure les conséquences dues à une mauvaise utilisation.

- Les cordons et chaînettes de manoeuvre des stores intérieurs en formant une boucle au mur ou au sol présentent des risques de strangulation ou d'enchevêtrement pour les jeunes enfants
- Afin d'éviter ce type de risque, il convient de garder les cordons et chaînettes hors de leur portée en éloignant suffisamment les lits et autres meubles de ces éléments de manoeuvre.
- Veillez à ce que les cordons ne s'entrelacent pas et qu'ils ne s'enroulent pas en formant une boucle.



Contrôlez l'équipement en cas d'utilisation irrégulière et le remplacer en cas de détérioration.

Pictogramme de mise en garde conformément à la norme EN 13120

## **NL** OPGELET

Gelieve deze handleiding aandachtig door te lezen, vooraleer het mechanisme te installeren en te gebruiken en monteer het juist. Wanneer het mechanisme niet volgens de voorschriften wordt gemonteerd, kunnen kinderen zich ermee wurgen. Gelieve deze handleiding te bewaren voor toekomstig gebruik. Het gebruik van bijkomende veiligheidsvoorzieningen helpt om het risico op wurging te verminderen, maar kan niet als volledige bescherming tegen verkeerd gebruik worden beschouwd.

- Kleine kinderen kunnen zich ophangen in de lussen van koorden, kettingen of riemen van trekmechanismen, evenals in de koorden voor het bedienen van raambekledingen. Koorden moeten buiten het bereik van kinderen worden gehouden om het risico op ophanging en verwikkeling te voorkomen. Kinderen kunnen de koorden tevens om hun hals draaien.
- Bedden, kinderbedjes en meubels moeten uit de buurt van de koorden van raambekledingen worden opgesteld.
- Bind koorden niet samen. Zorg ervoor dat koorden niet in de war raken en een lus vormen.



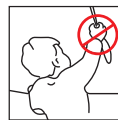
Controleer het mechanisme, wanneer het niet regelmatig wordt gebruikt en vervang het, wanneer het beschadigd is.

Waarschuwing conform DIN EN 13120

## **IT** ATTENZIONE

Vi preghiamo di leggere attentamente queste istruzioni prima di applicare ed utilizzare il dispositivo e di montarlo correttamente. I bambini possono strangolarsi se il dispositivo non è montato a regola d'arte. Conservare le presenti istruzioni in caso di successiva necessità. L'utilizzo di apparecchiature di sicurezza aggiuntive contribuisce a ridurre il rischio di strangolamento, ma non può essere considerato come una protezione completa da eventuali utilizzi impropri.

- I bambini piccoli possono strangolarsi se si legano un cappio intorno al collo usando le corde, catene o cinghie da tirare nonché le corde per l'azionamento delle coperture per finestre. Le corde devono essere tenute lontane dalla portata dei bambini per evitare strangolamenti ed avvolgimenti. Possono per l'appunto arrotolarsi intorno al collo.
- Letti, letti per bambini e mobili devono essere montati lontani dalle corde per le coperture per finestre.
- Non legare insieme le corde. Assicurarsi che le corde non si attorciglino né formino un cappio.



Verificare il dispositivo se non è utilizzato regolarmente e sostituirlo se difettoso.

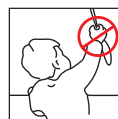
Avvertenza secondo DIN EN 13120

## **EN** ATTENTION

Please read the instructions carefully before mounting and using this device and fit accordingly. Children are at risk of strangulation if the device is not mounted correctly. Please keep the instructions for future reference.

The implementation of additional safety systems can help to reduce the risk of strangulation, but cannot, however, be seen as providing complete protection against misuse.

- Young children can be strangled by loops in pull cords, chains, tapes and inner cords that operate the product.
- To avoid strangulation and entanglement, keep cords out of the reach of young children. Cords may become wrapped around a child's neck.
- Move beds, cots and furniture away from window covering cords.
- Do not tie cords together. Make sure cords do not twist and create a loop.



Check the device if it is not in regular use and replace the device when it is damaged.

Warning notice in accordance with DIN EN 13120



MHZ Hachtel GmbH & Co. KG  
Sindelfinger Str. 21  
D-70771 Leinfelden-Echterdingen  
Telefon +49 800 123 654 779  
E-Mail: [auftrag@mhz.de](mailto:auftrag@mhz.de)  
[www.mhz.de](http://www.mhz.de)

MHZ Hachtel & Co. Ges.m.b.H.  
Laxenburger Straße 244  
A-1230 Wien  
Telefon +43 810 95 10 05  
E-Mail: [auftrag@mhz.at](mailto:auftrag@mhz.at)  
[www.mhz.at](http://www.mhz.at)

MHZ Hachtel & Co. AG  
Eichstrasse 10  
CH-8107 Buchs/Zürich  
Telefon +41 848 47 13 13  
E-Mail: [info@mhz.ch](mailto:info@mhz.ch)  
[www.mhz.ch](http://www.mhz.ch)

MHZ Hachtel S.à.r.l.  
27, Rue de Steinfort  
L-8366 Hagen  
Téléphone +352 311 421-1  
E-Mail: [info@mhz.lu](mailto:info@mhz.lu)  
[www.mhz.lu](http://www.mhz.lu)

ATES-Groupe MHZ  
1 B, rue Pégase  
CS 20163  
F 67960 Entzheim  
Téléphone +33 388 10 16 20  
E-Mail: [info@ates-mhz.com](mailto:info@ates-mhz.com)  
[www.ates-mhz.com](http://www.ates-mhz.com)