



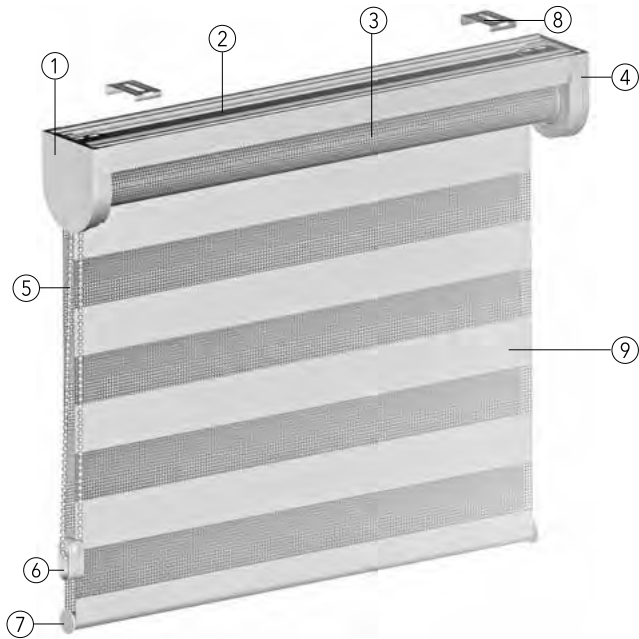
---

Leistungsverzeichnis

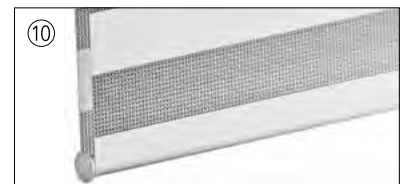
---

# LOOK\_2

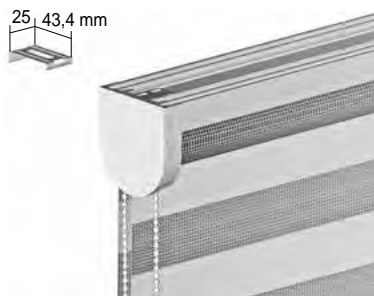
## Technik



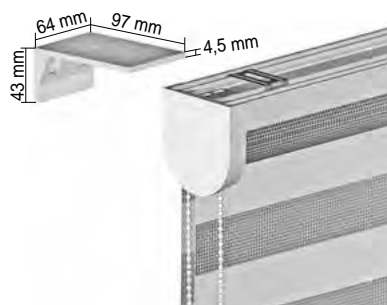
- ① Abdeckung Seitenzugträger
- ② Befestigungsschiene mit Kederkanal
- ③ Welle
- ④ Abdeckung Gegenlager
- ⑤ Bedienkette
- ⑥ Sicherheitsspannvorrichtung
- ⑦ Innenliegender Fallstab
- ⑧ Montageclip
- ⑨ Behang (Standard: Behang hinter der Welle)
- ⑩ Innenliegender Fallstab V2A



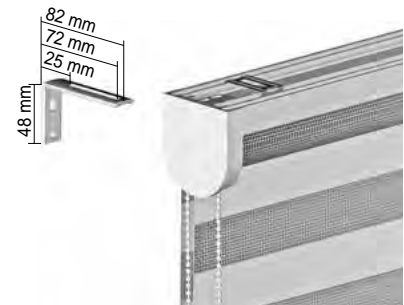
## Montagevarianten



Deckenmontage mit Montageclip



Wandmontage mit Wandträger

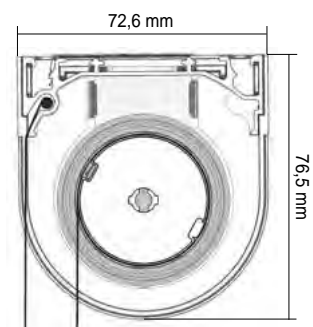


Wandmontage mit Winkelträger



Behang vor der Welle  
(bei Bestellung angeben)

## Querschnitt



Leistungsverzeichnis

<b>Modell:</b>	<b>04-1621</b>																													
<b>Bedienvarianten:</b>	<ul style="list-style-type: none"> <li>- Kette</li> <li>- Elektro-Antrieb 24 V</li> <li>- Elektro-Funk-Antrieb 24 V</li> </ul>																													
<b>Ausstattung:</b>	<ul style="list-style-type: none"> <li>- Befestigungsschiene mit Clip</li> </ul>																													
<b>Beschreibung:</b>	<p><b>Kette:</b> Seitenzug-Rollo mit integriertem Planetengetriebe 1,5 : 1, Kettenaustritt nach unten, transparente Endlosperlkette links oder rechts. Rollowelle aus weiß lackiertem Stahlblech, ø 38 mm, Befestigungsschiene aus Aluminium stranggepresst, mit rückseitigem Kederkanal. Innenliegender Fallstab aus Stahlrohr ø 14 mm, weiß ummantelt.</p> <p><b>Elektro-Antrieb 24 V:</b> Elektro-Rollo 24 V mit Antrieb Sonesse DCT oder mit Antrieb Sonesse RTS mit integriertem Funkempfänger. Beide sind besonders geräuscharm und mit einstellbarer Endabschaltung. Rollowelle aus weiß lackiertem Stahlblech ø 38 mm. Befestigungsschiene aus Aluminium stranggepresst, mit rückseitigem Kederkanal. Innenliegender Fallstab aus Stahlrohr ø 14 mm, weiß ummantelt.</p> <p>Elektro-Steuerungsbeispiele und Anschlussinformationen siehe: <a href="http://www.mhz.de">www.mhz.de</a></p>																													
<b>Technikfarben:</b>	<p>100 silberfarbig          171 weiß          RAL-Farben auf Anfrage</p>																													
<b>Maße:</b>	<table border="1" style="width: 100%; border-collapse: collapse;"> <thead> <tr> <th rowspan="2" style="text-align: left;">Bedienung / Funktion</th> <th colspan="5" style="text-align: center;">Anlagengrößen</th> </tr> <tr> <th style="text-align: center;">Min. Breite</th> <th colspan="2" style="text-align: center;">Max. Breite</th> <th colspan="2" style="text-align: center;">Max. Höhe</th> </tr> </thead> <tbody> <tr> <td>Kette</td> <td style="text-align: center;">ab 17 cm</td> <td style="text-align: center;">bis 250 cm</td> <td style="text-align: center;">bis 250 cm</td> <td colspan="2" style="text-align: center;">260 cm</td> </tr> <tr> <td>Elektro-Antrieb Sonesse 30 DCT 24 V</td> <td style="text-align: center;">ab 48 cm</td> <td style="text-align: center;">bis 250 cm</td> <td style="text-align: center;">bis 250 cm</td> <td colspan="2" style="text-align: center;">260 cm</td> </tr> <tr> <td>Elektro-Funk-Antrieb Sonesse 30 RTS 24 V</td> <td style="text-align: center;">ab 48 cm</td> <td style="text-align: center;">bis 250 cm</td> <td style="text-align: center;">bis 250 cm</td> <td colspan="2" style="text-align: center;">260 cm</td> </tr> </tbody> </table> <p>Bitte beachten: Stoffbedingte Abweichungen möglich, Verhältnis Breite : Höhe mindestens 1 : 4.</p>	Bedienung / Funktion	Anlagengrößen					Min. Breite	Max. Breite		Max. Höhe		Kette	ab 17 cm	bis 250 cm	bis 250 cm	260 cm		Elektro-Antrieb Sonesse 30 DCT 24 V	ab 48 cm	bis 250 cm	bis 250 cm	260 cm		Elektro-Funk-Antrieb Sonesse 30 RTS 24 V	ab 48 cm	bis 250 cm	bis 250 cm	260 cm	
Bedienung / Funktion	Anlagengrößen																													
	Min. Breite	Max. Breite		Max. Höhe																										
Kette	ab 17 cm	bis 250 cm	bis 250 cm	260 cm																										
Elektro-Antrieb Sonesse 30 DCT 24 V	ab 48 cm	bis 250 cm	bis 250 cm	260 cm																										
Elektro-Funk-Antrieb Sonesse 30 RTS 24 V	ab 48 cm	bis 250 cm	bis 250 cm	260 cm																										
<b>Stoffe:</b>	<p>Siehe MHZ Doppel-Rollo-Kollektion und Konfektionshinweise S. 11          Mit Erreichen der Bestellhöhe ist der Behang geschlossen.</p>																													
<b>Stoffmaß:</b>	<p><b>Kette / Elektro-Antrieb Sonesse 30 DCT 24 V / Elektro Sonesse 30 RTS 24 V:</b>          Stoffmaß = Anlagenbreite - 43 mm</p>																													
<b>Zusatzausstattung:</b>	<ul style="list-style-type: none"> <li>- Metallkette</li> <li>- Innenliegender Fallstab V2A, rund ø = 14 mm</li> <li>- Wandträger</li> <li>- Winkelträger</li> </ul>																													
<b>Befestigung:</b>	<p>Montageclip für Deckenmontage.          Wandmontage mit Winkelträger oder Wandträger siehe Zubehör          bis 100 cm Breite 3 Clips, bis 200 cm Breite 4 Clips,          bis 250 cm Breite 5 Clips</p>																													
<b>Kindersicherheit:</b>	<p>Die Sicherheitsspannvorrichtung wird an der Kette vormontiert geliefert, siehe auch S. 12  <b>Achtung:</b> Einbauichtung und Kettenspannung beachten. Korrekte Position der Sicherheitsspannvorrichtung muss regelmäßig kontrolliert und im Zweifelsfall nachjustiert werden.</p>																													
<b>Bedienlängen:</b>	<p>Bedienlänge ab 50 cm bis 150 cm in 10 cm Schritten, Bedienlänge ab 150 cm bis 300 cm in 25 cm Schritten.          Lieferung erfolgt mit der passenden oder nächstkleineren Bedienlänge. Andere Bedienlängen auf Anfrage mit Mehrpreis. Bitte beachten Sie auch den Hinweis auf Seite 12.</p>																													