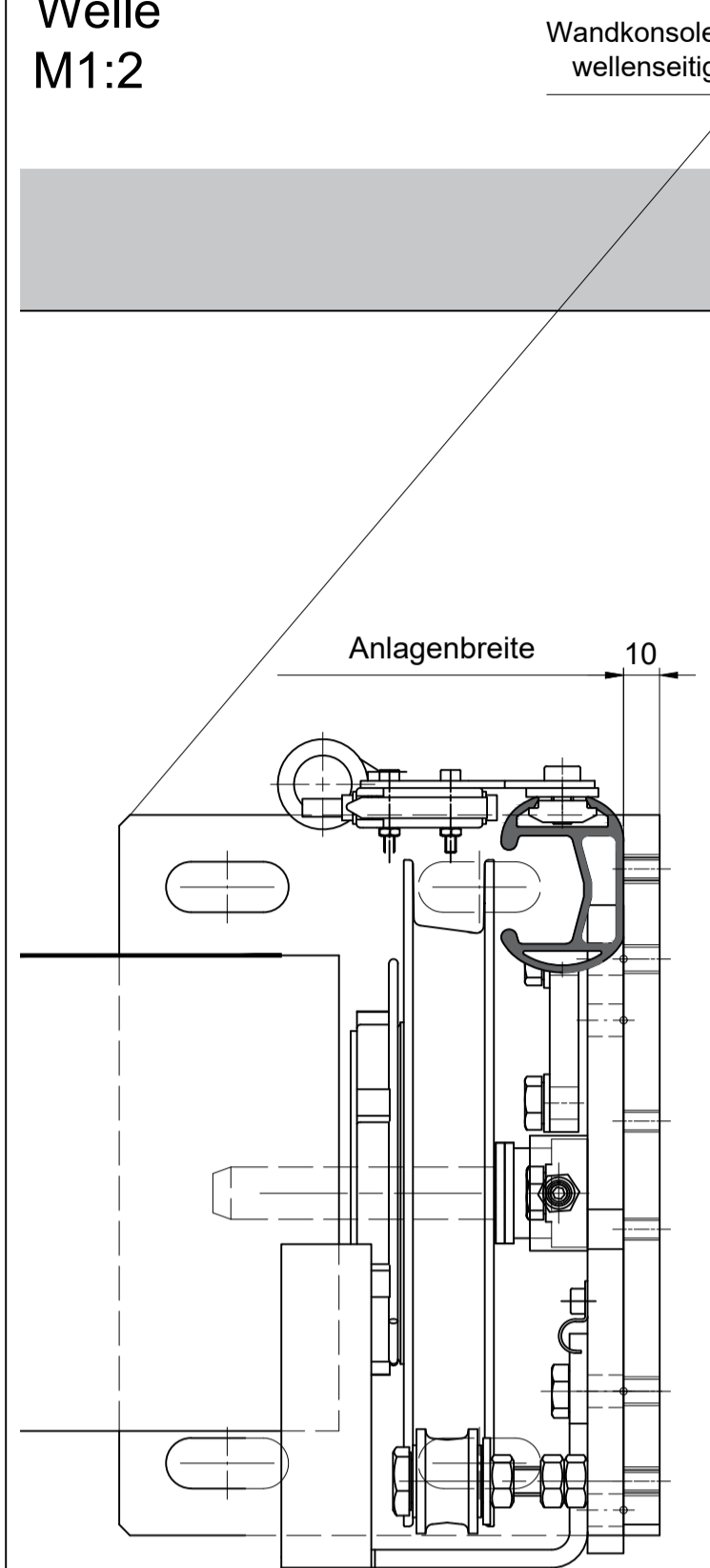
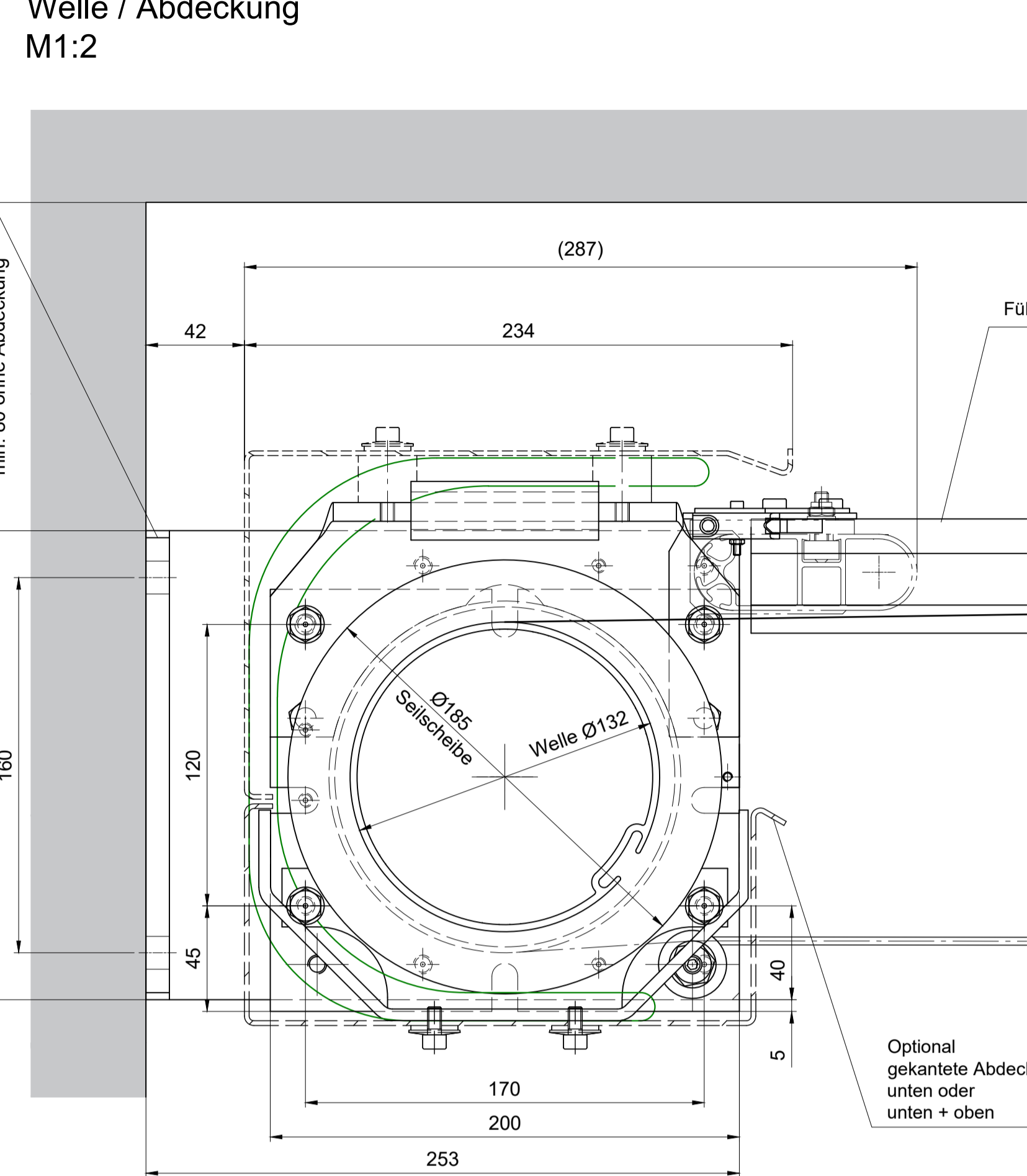


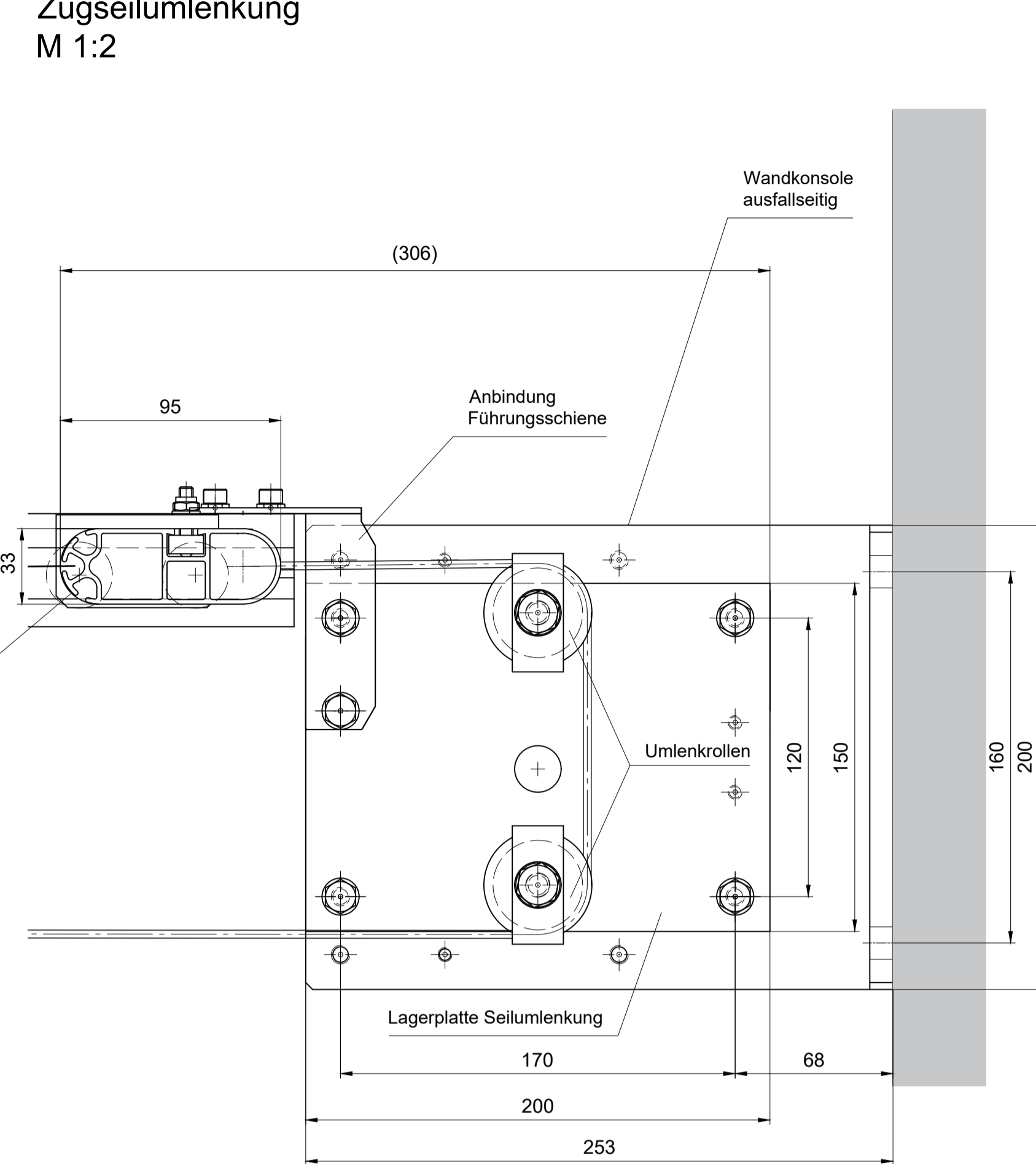
Detail Welle M1:2



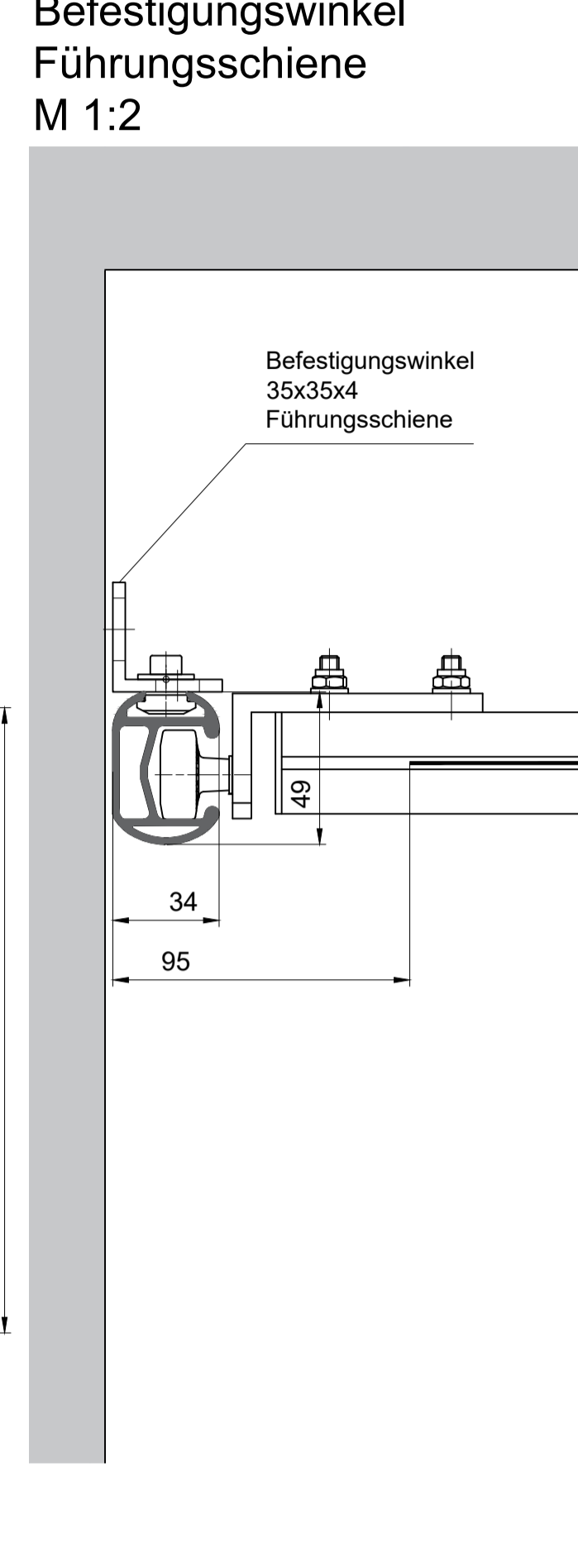
Detail Welle / Abdeckung M1:2



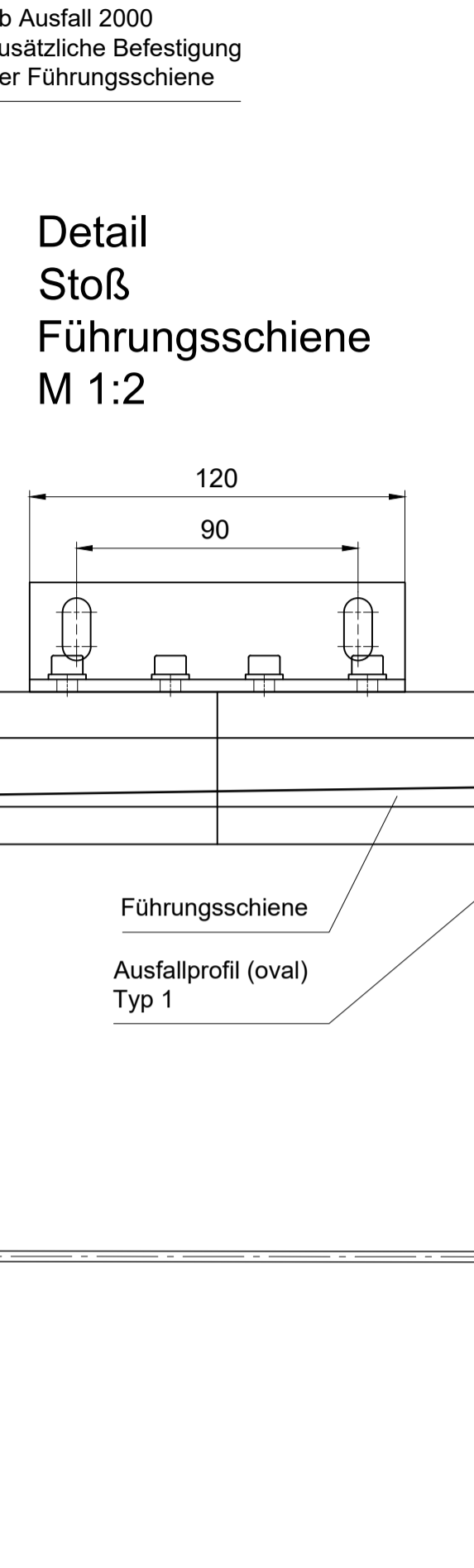
Detail Zugseilumlenkung M 1:2



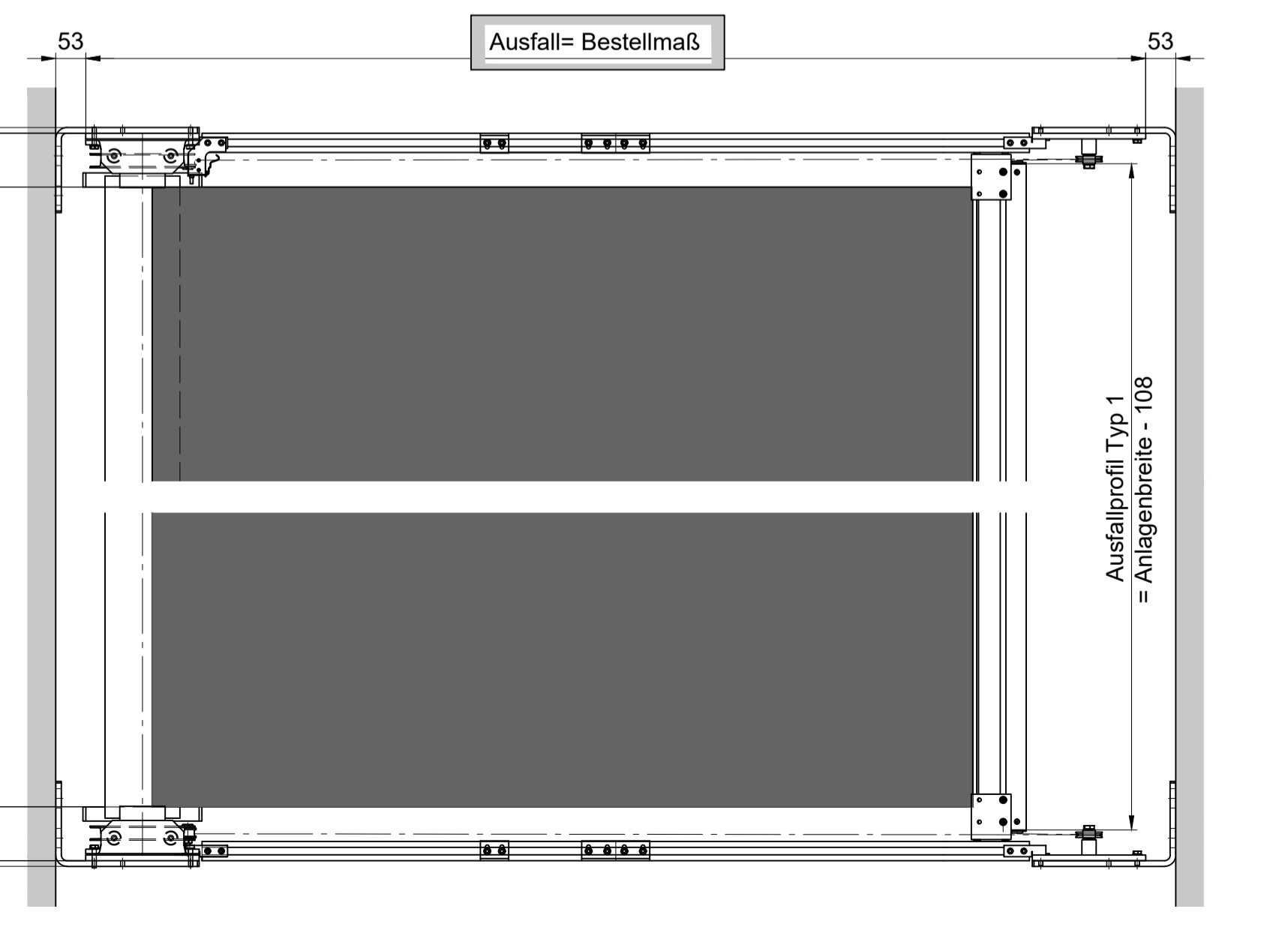
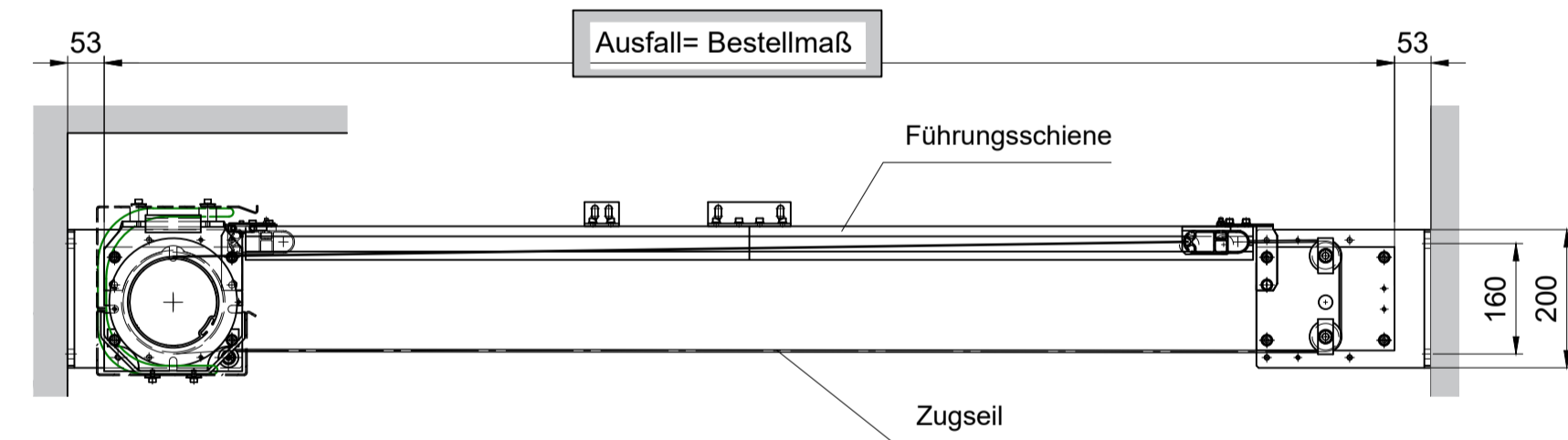
Detail Befestigungswinkel Führungsschiene M 1:2



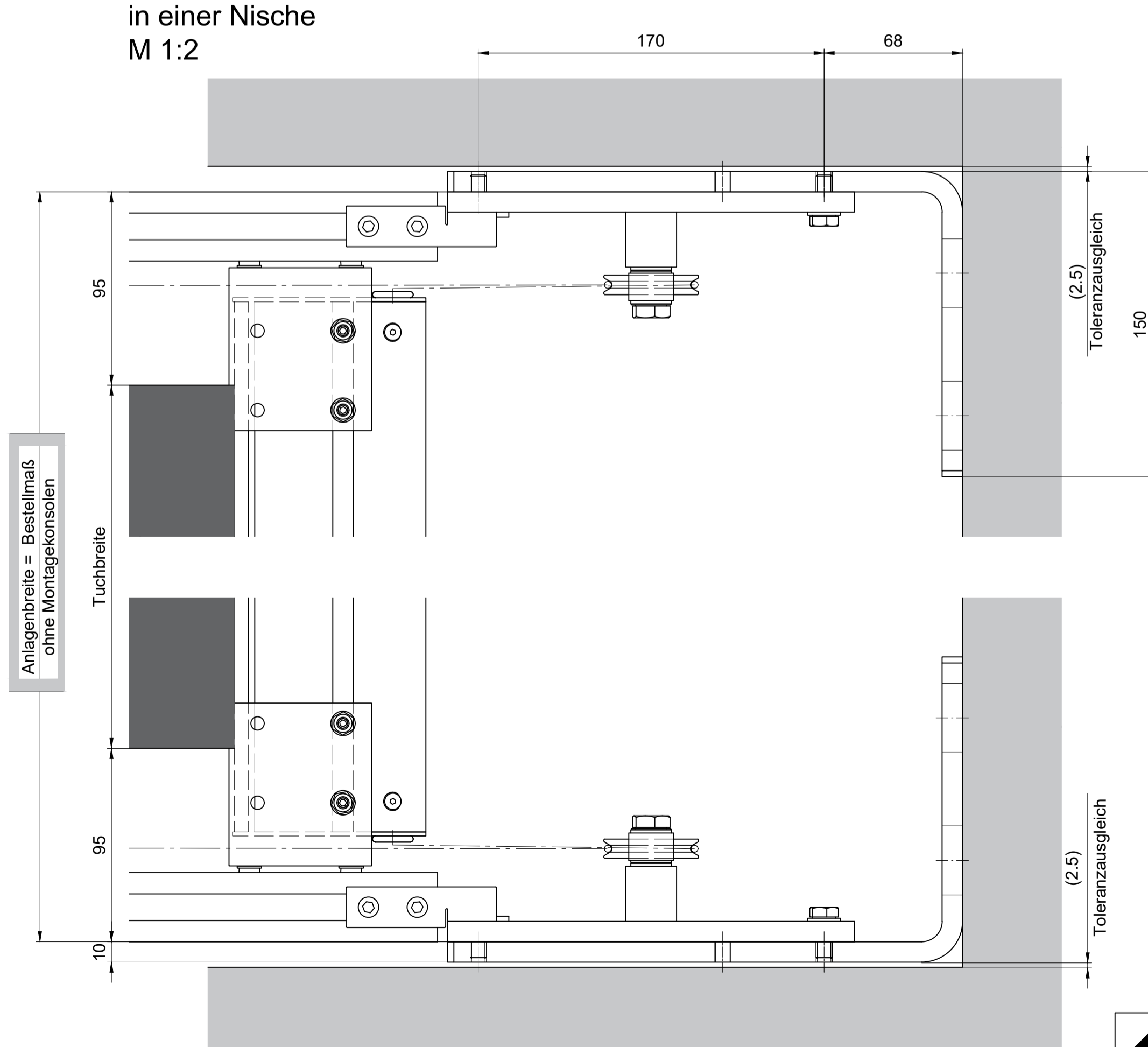
Detail Stoß Führungsschiene M 1:2



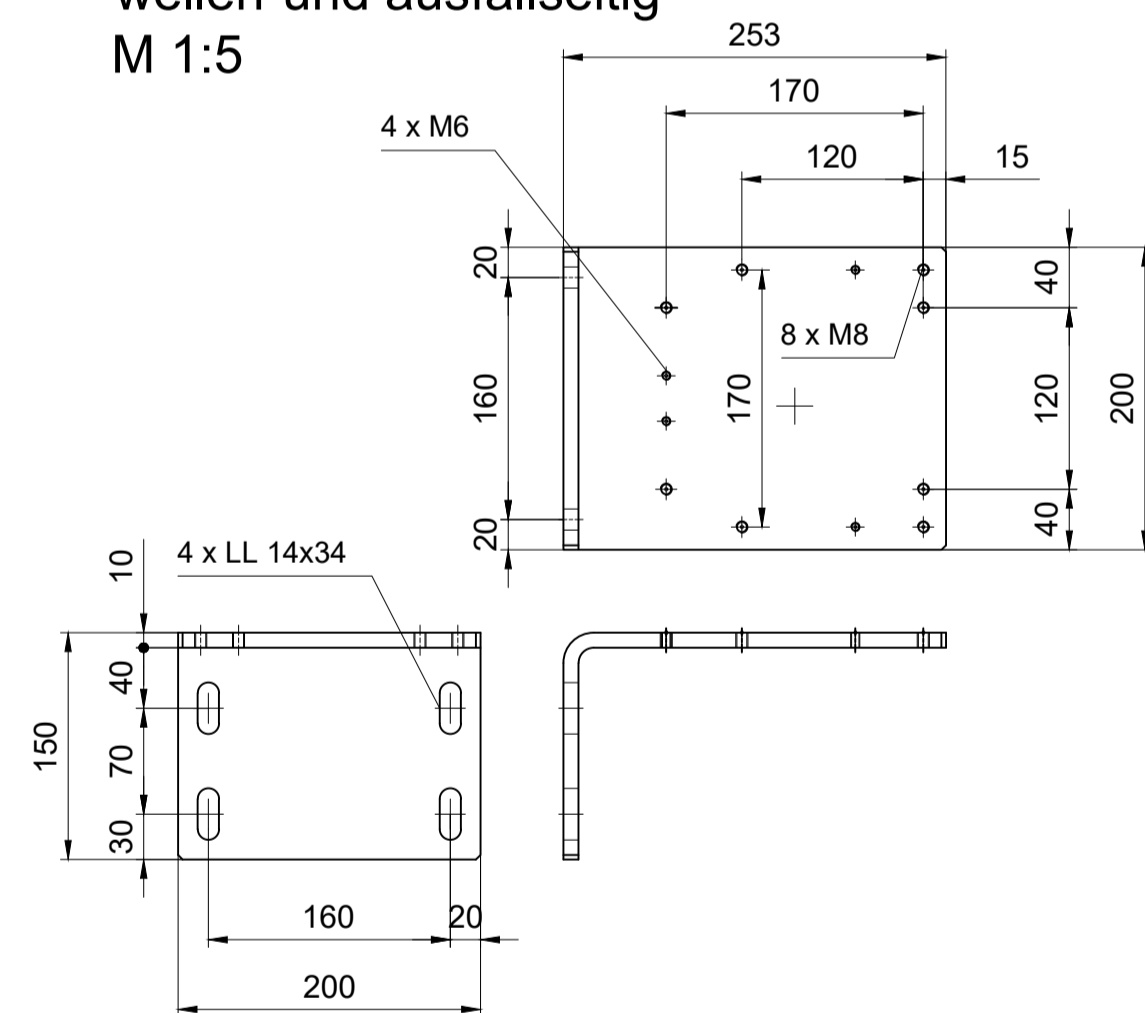
V-Schnitt M 1:10



Detail Wandmontage in einer Nische M 1:2



Wandkonsole wellen- und ausfallseitig M 1:5



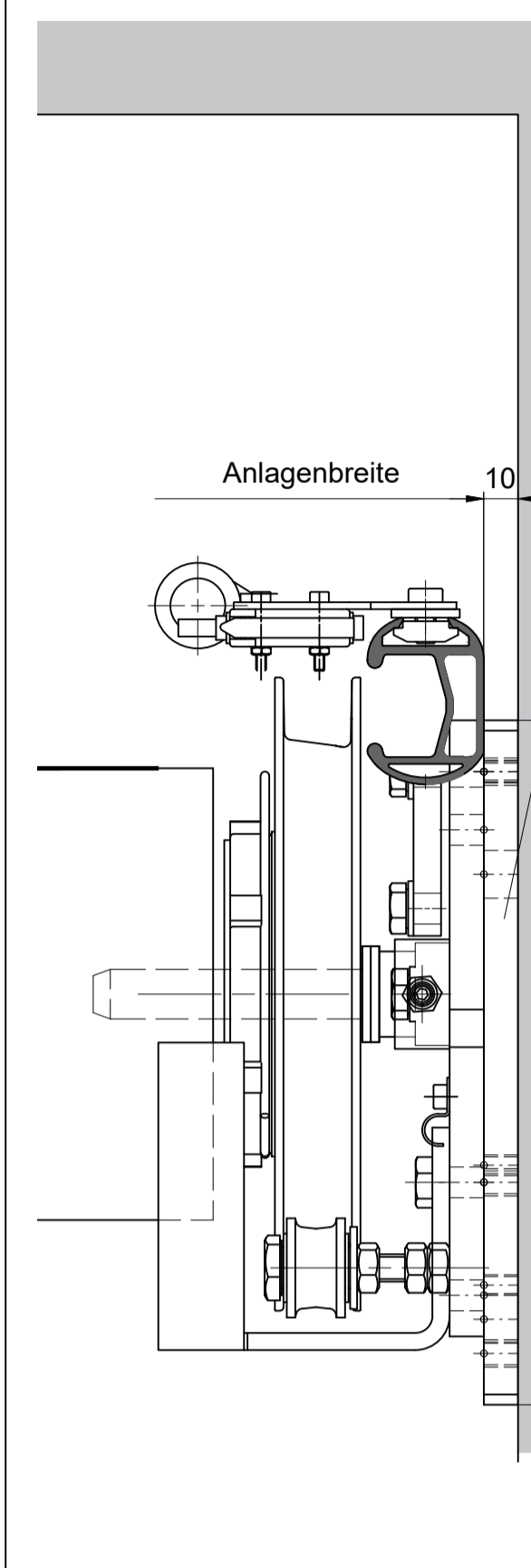
Diese Zeichnung darf ohne unsere Erlaubnis weder kopiert, noch vervielfältigt, noch Dritten Personen mitgeteilt werden. This drawing may not be copied or reproduced without our permission, nor communicated to third parties.



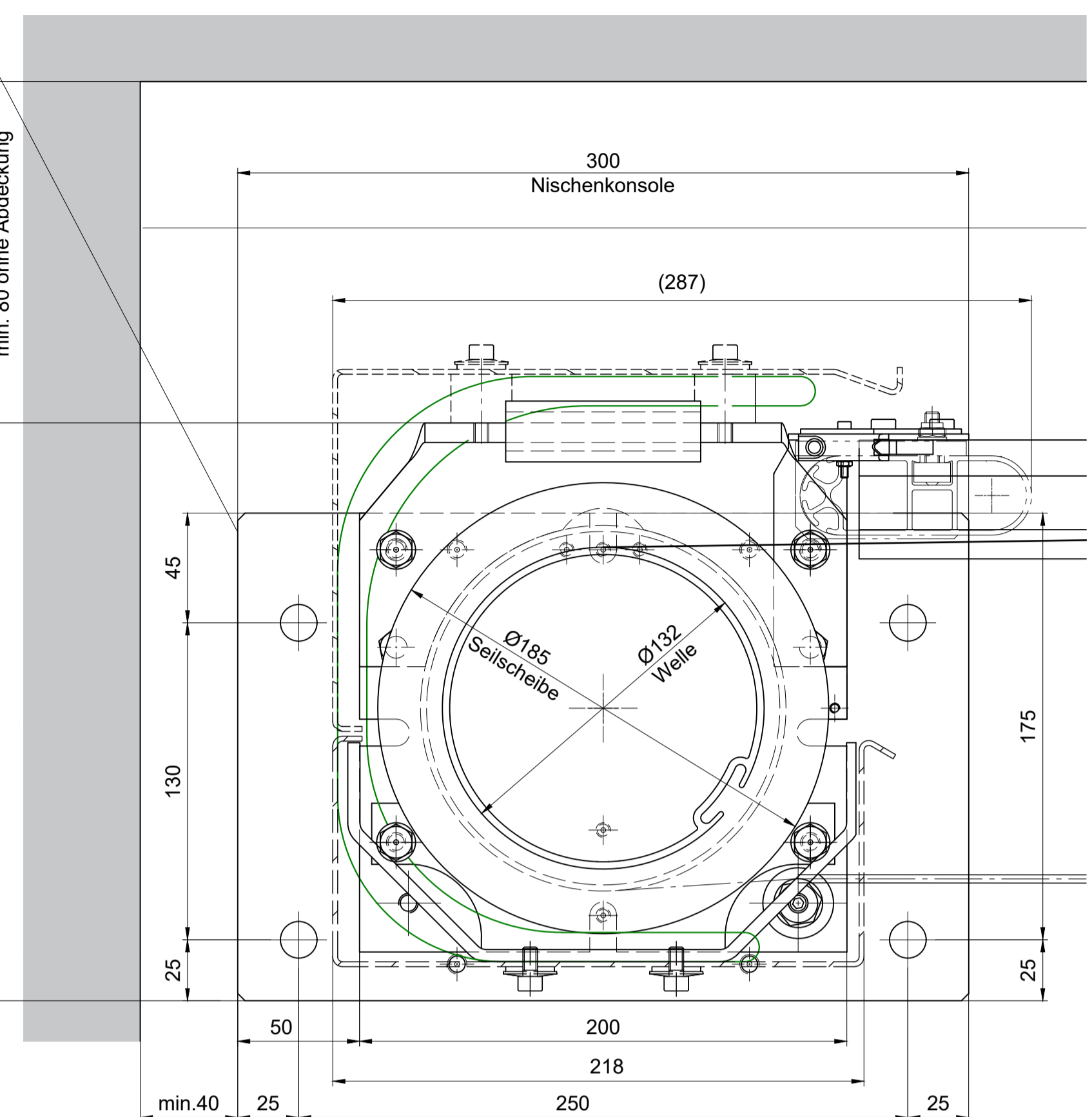




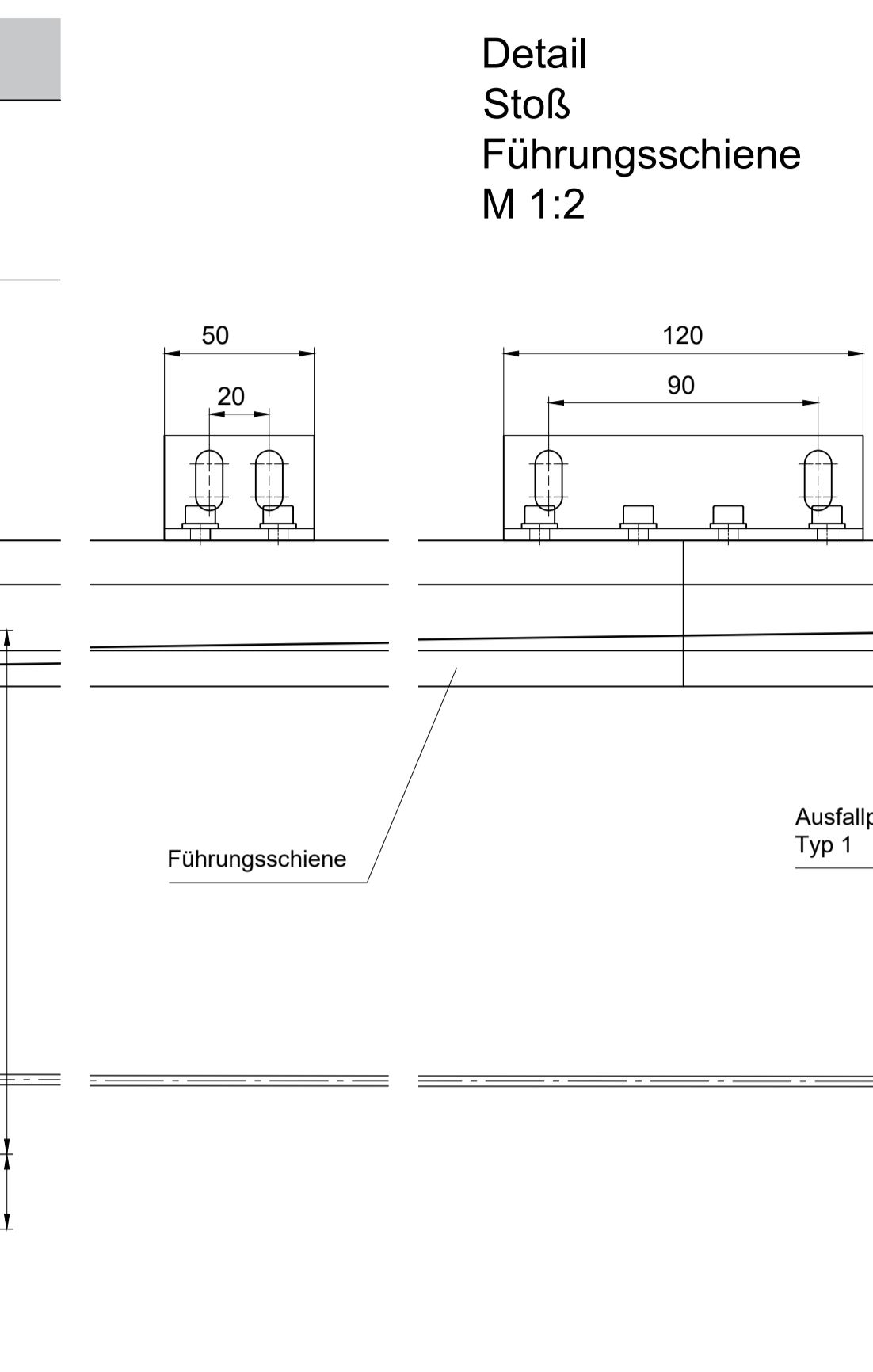
Detail Welle M1:2



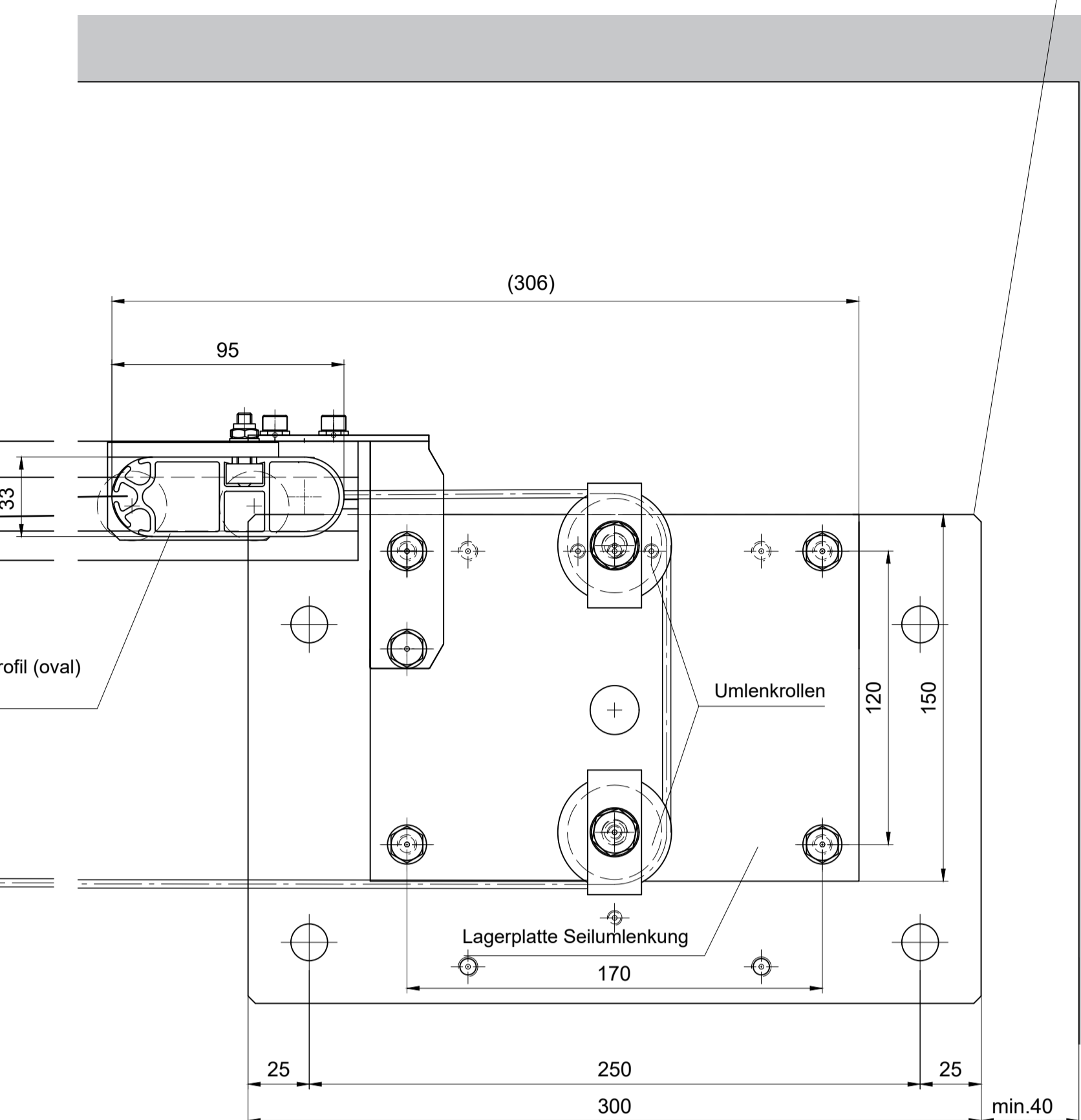
Detail Welle / Abdeckung M1:2



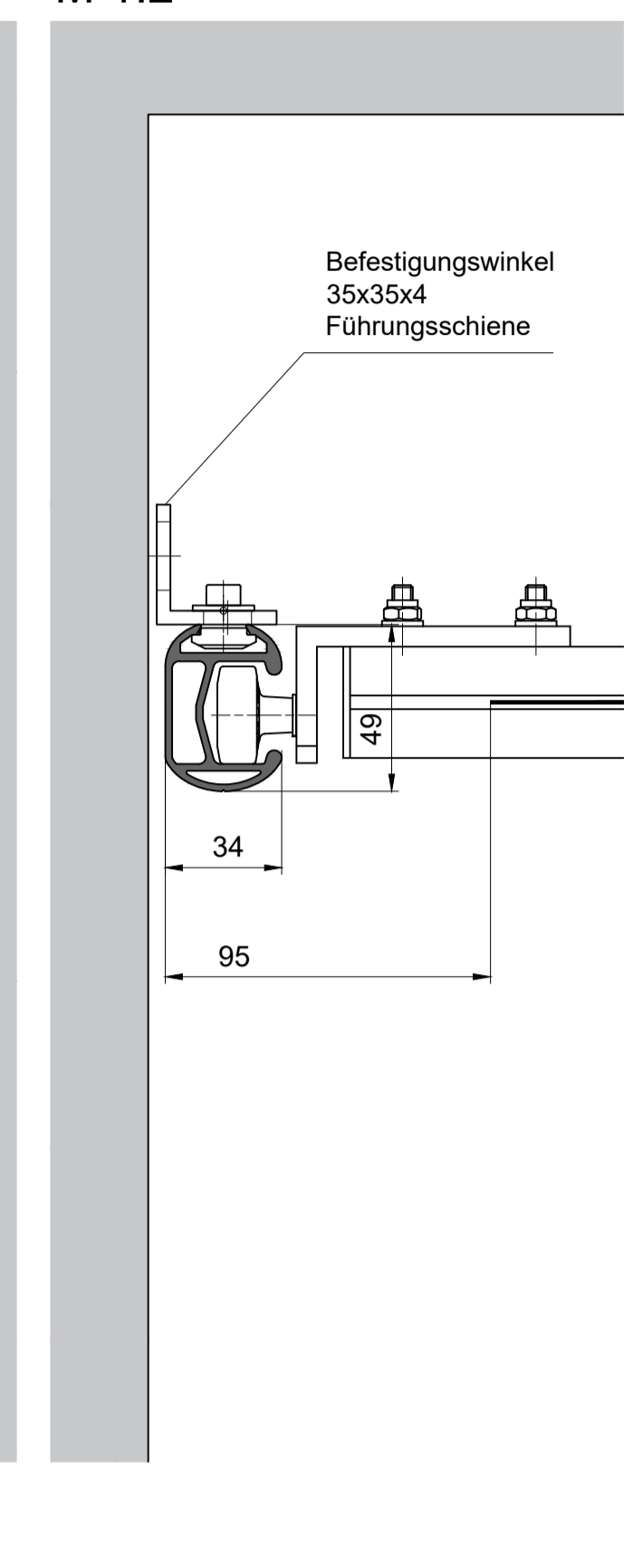
Detail Zugseilumlenkung M 1:2



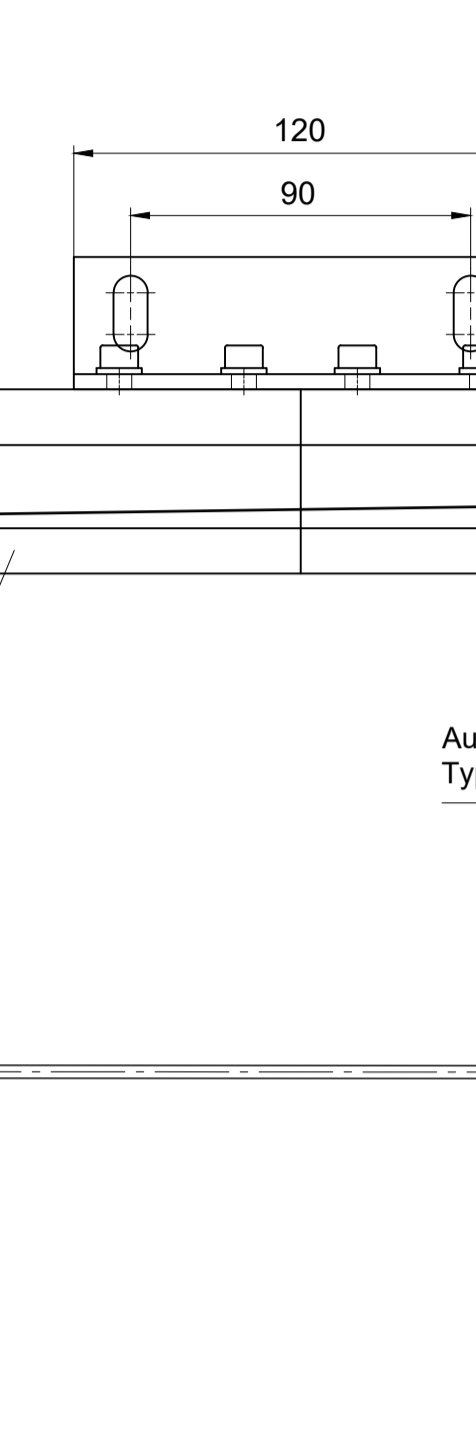
Detail Zugseilumlenkung M 1:2



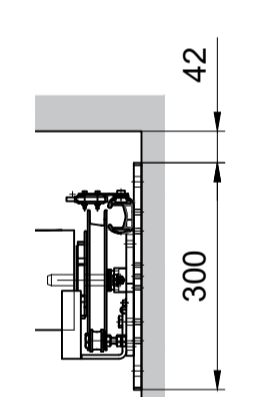
Detail Befestigungswinkel Führungsschiene M 1:2



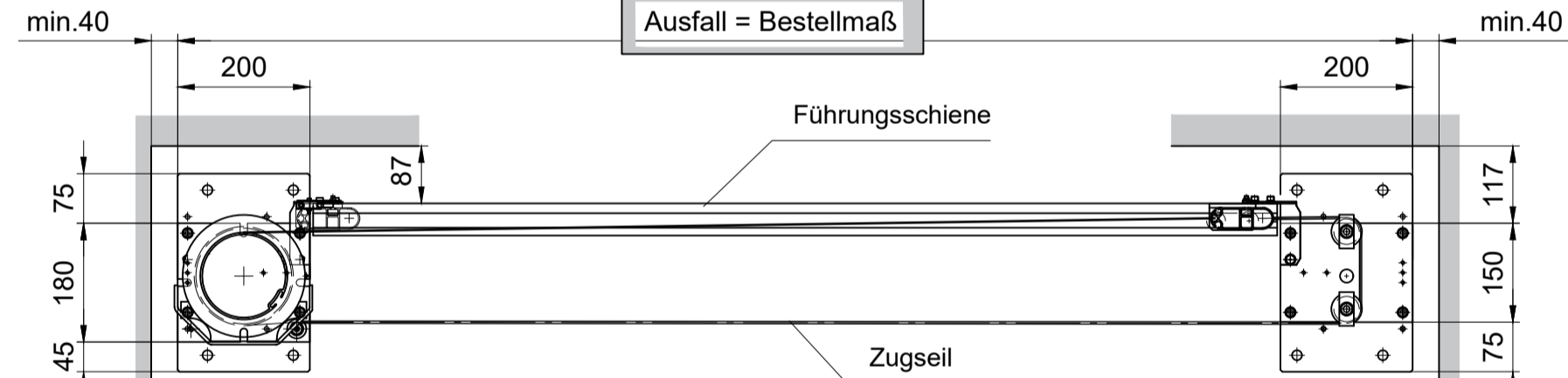
Detail Stoß Führungsschiene M 1:2



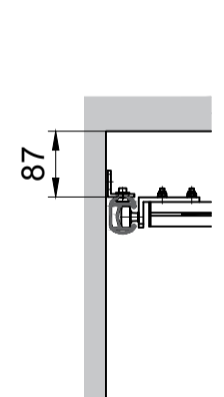
Welle M1:10



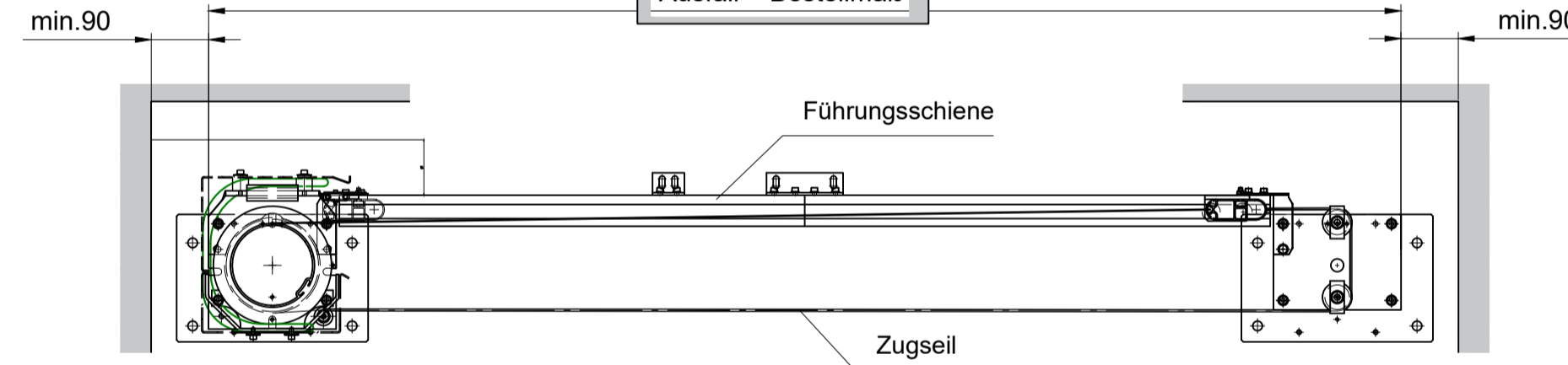
V-Schnitt M 1:10



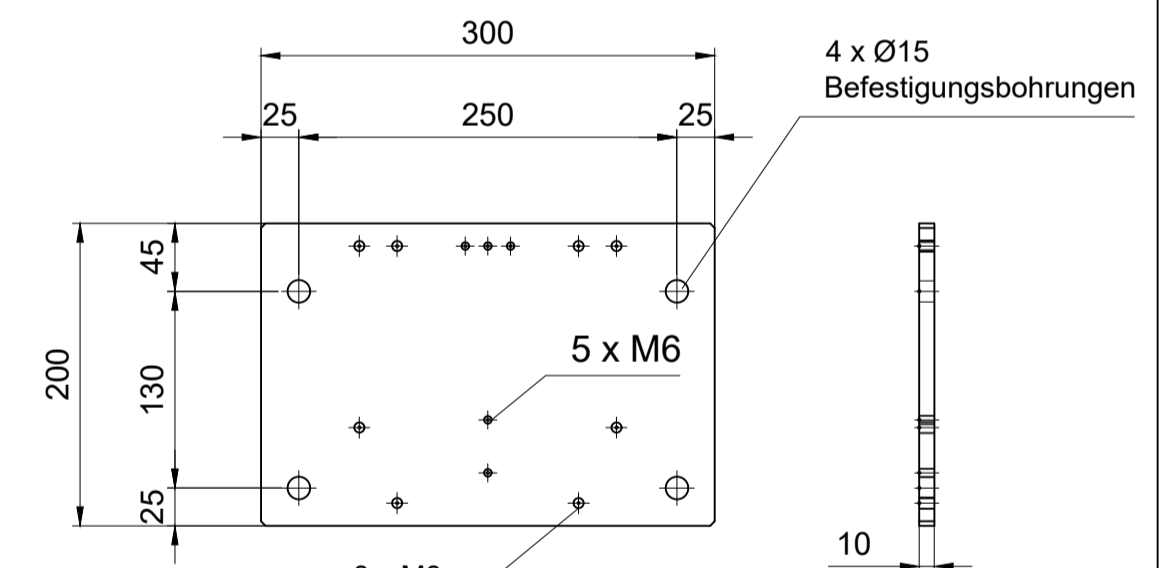
Seilumlenkung M1:10



V-Schnitt M 1:10

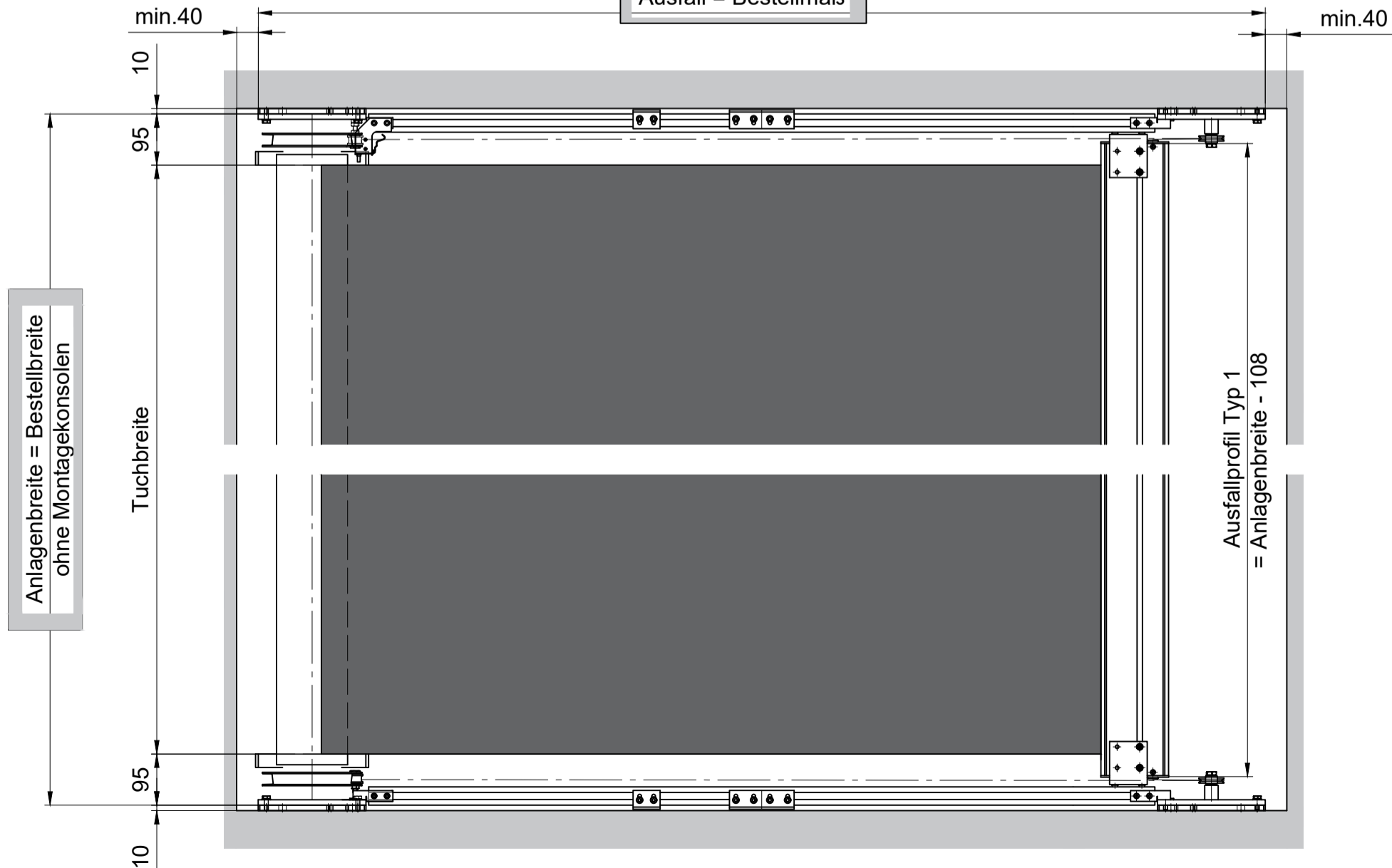


Nischenkonsole wellen- und ausfallseitig Einbau horizontal und senkrecht M 1:5

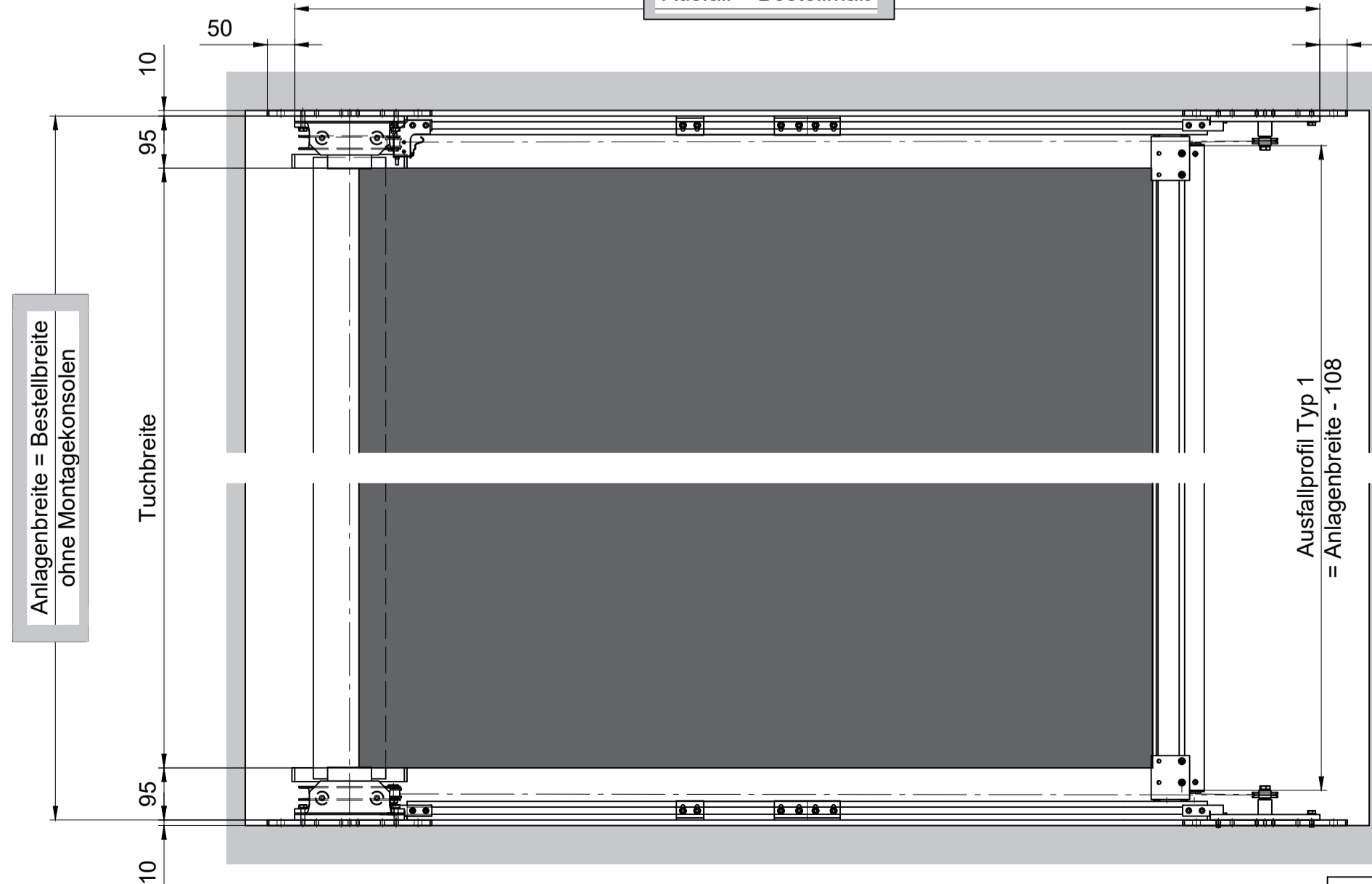


Bei senkrechter Montage der Nischenkonsole keine Abdeckung möglich!

Draufsicht M 1:10



Draufsicht M 1:10



Diese Zeichnung darf ohne unsere Erlaubnis weder kopiert, noch vervielfältigt, noch Dritten Personen mitgeteilt werden. This drawing may not be copied or reproduced without our permission, our communication to third parties.

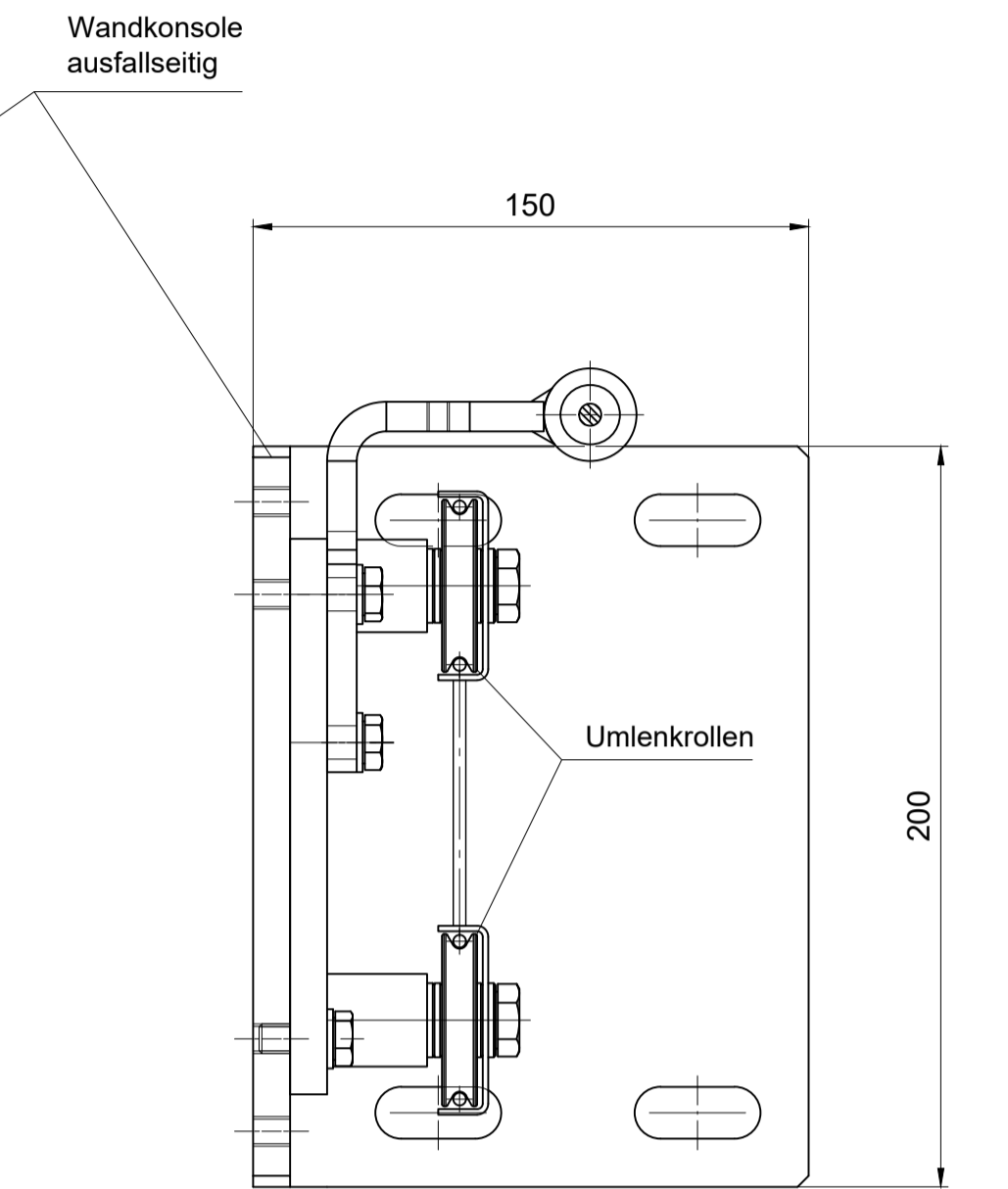
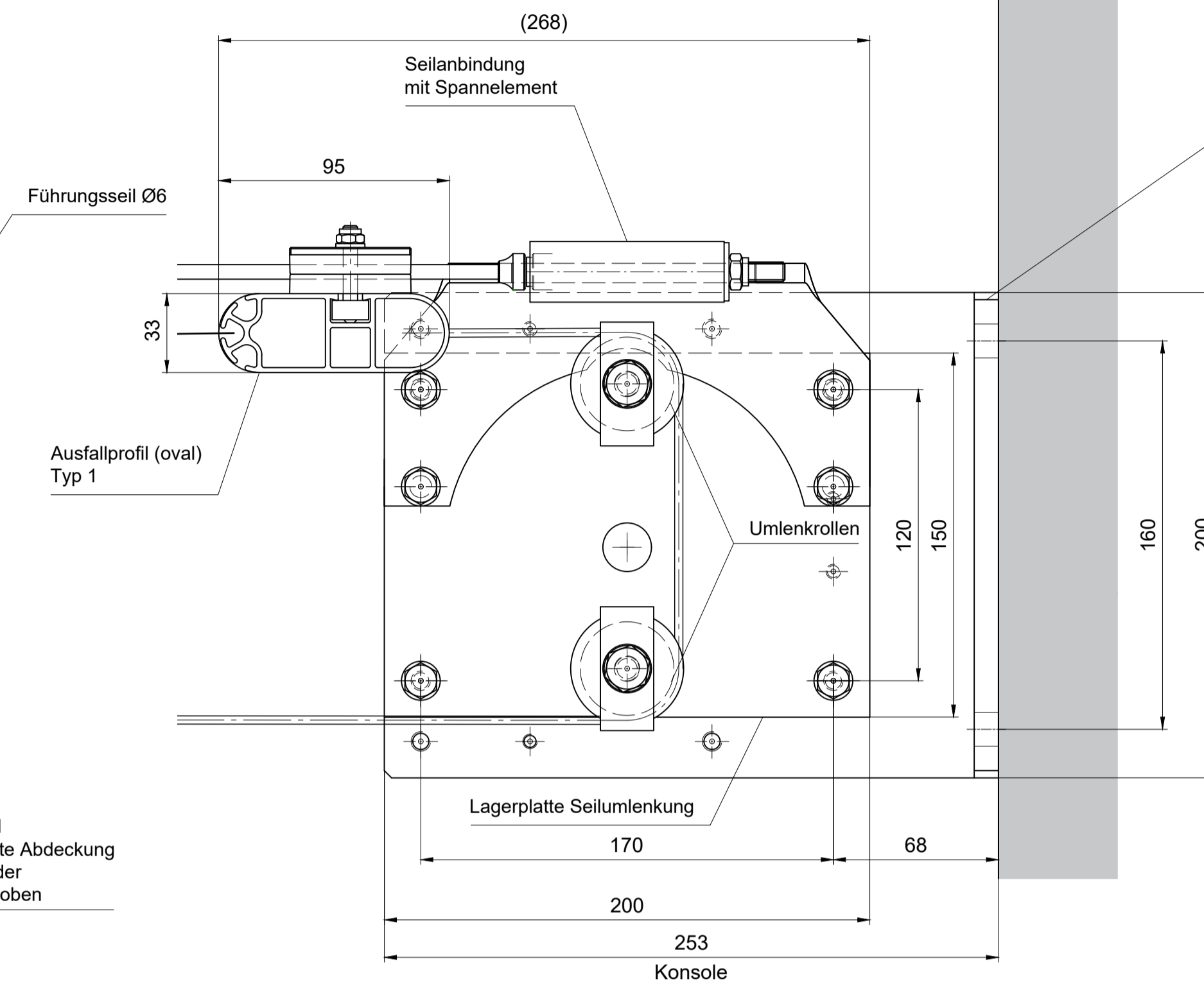
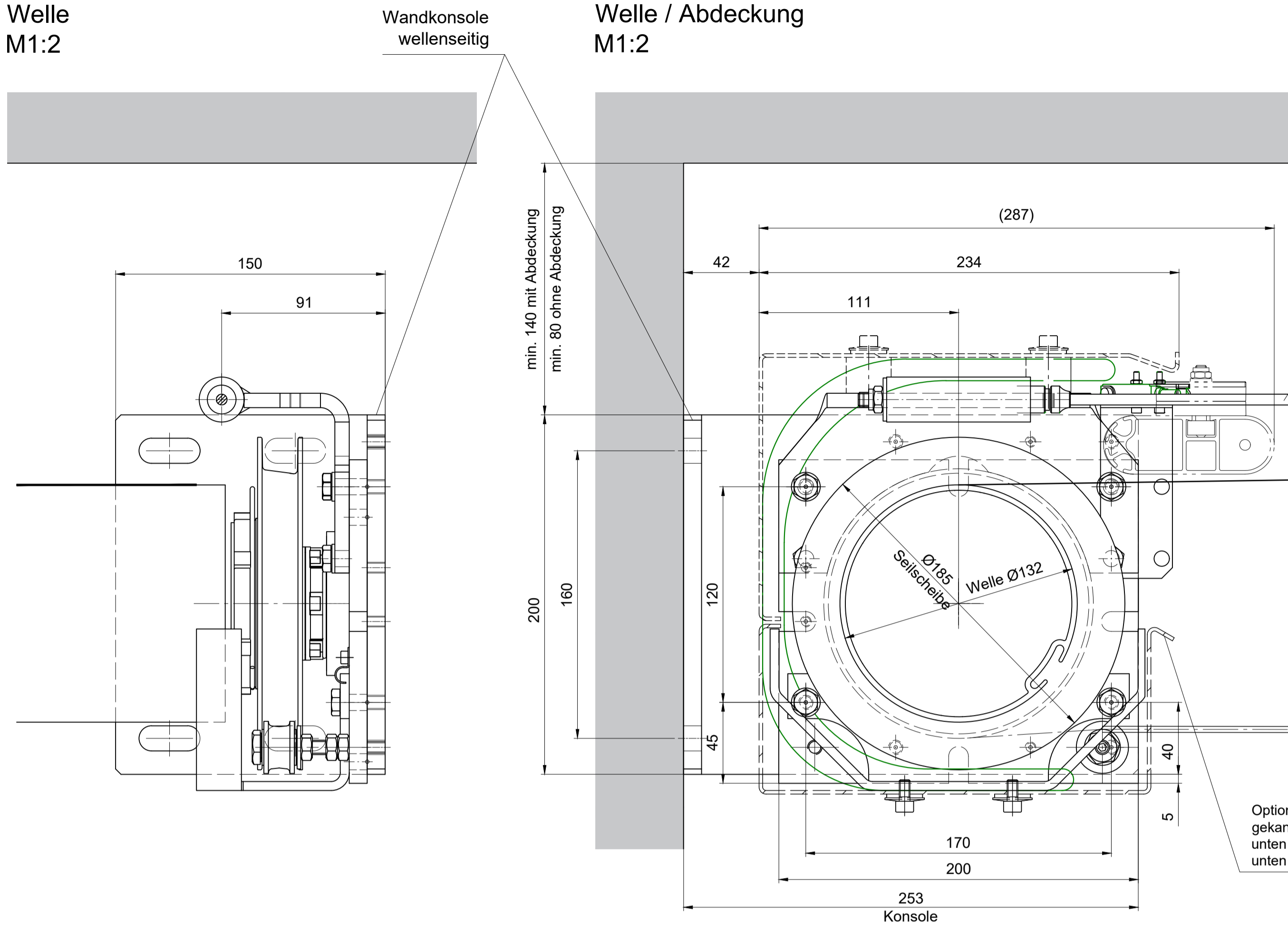


Detail Welle M1:2

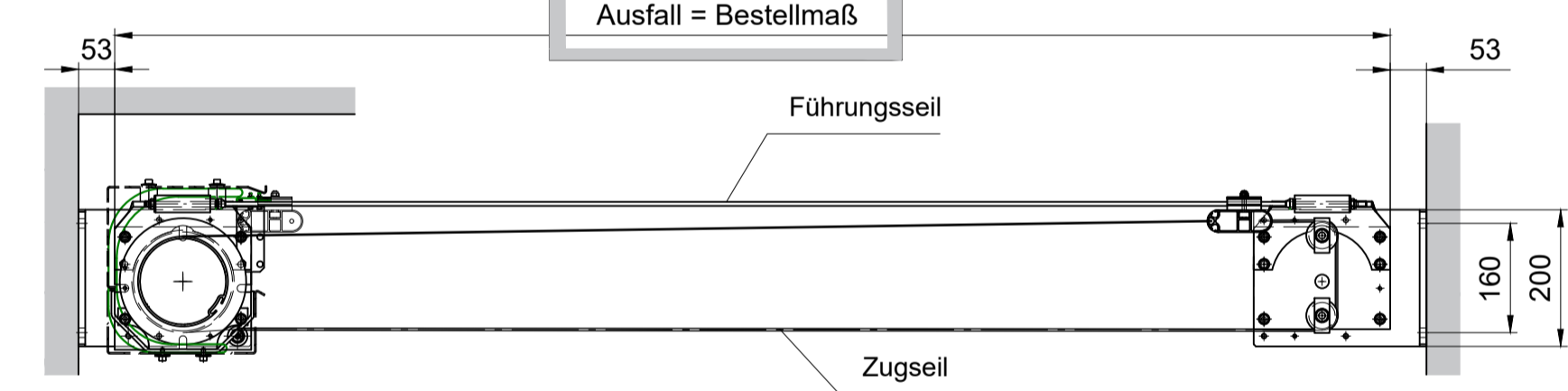
Detail Welle / Abdeckung M1:2

Detail Zugseilumlenkung M 1:2

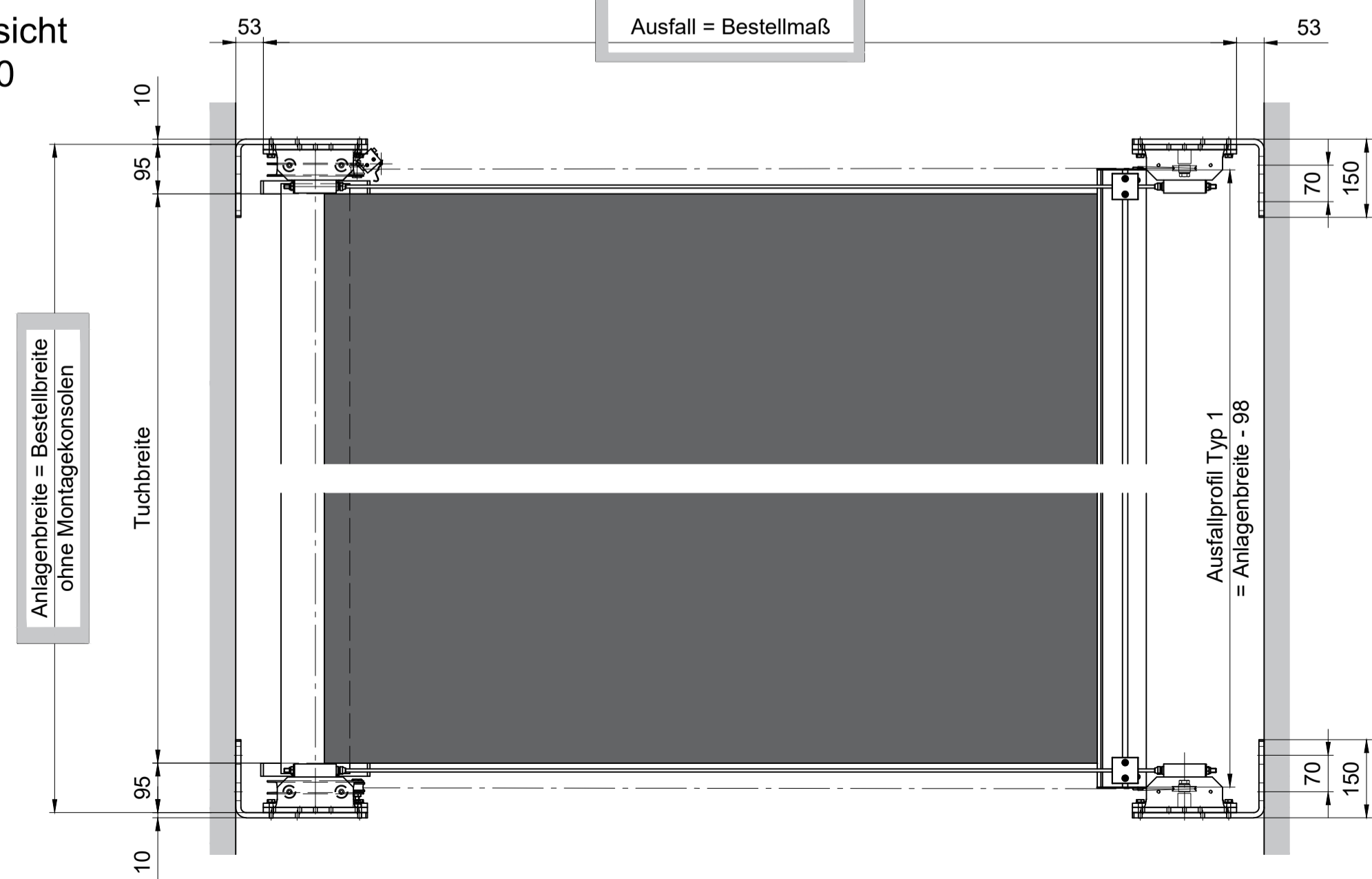
Detail Zugseilumlenkung M 1:2



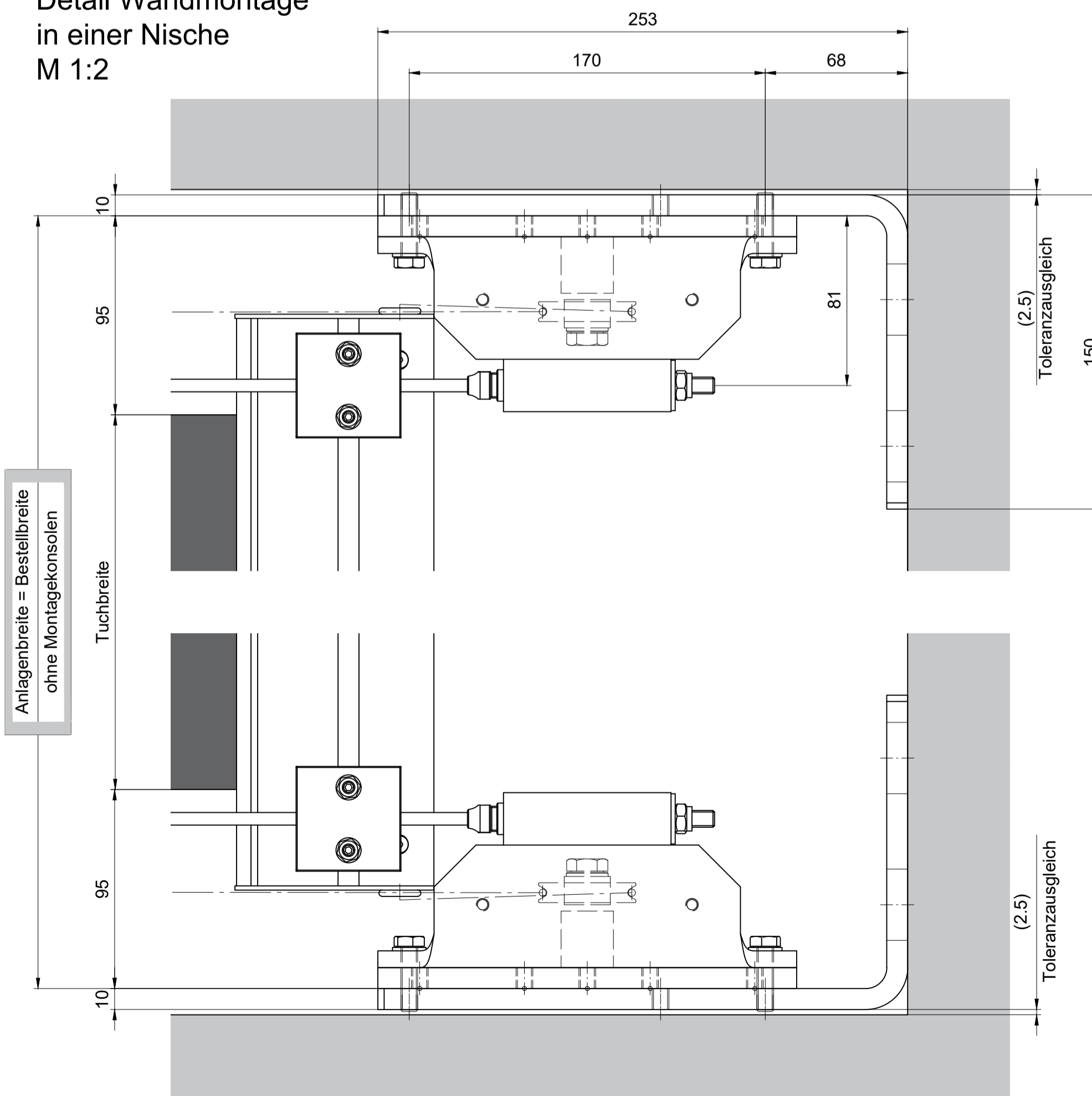
V-Schnitt M 1:10



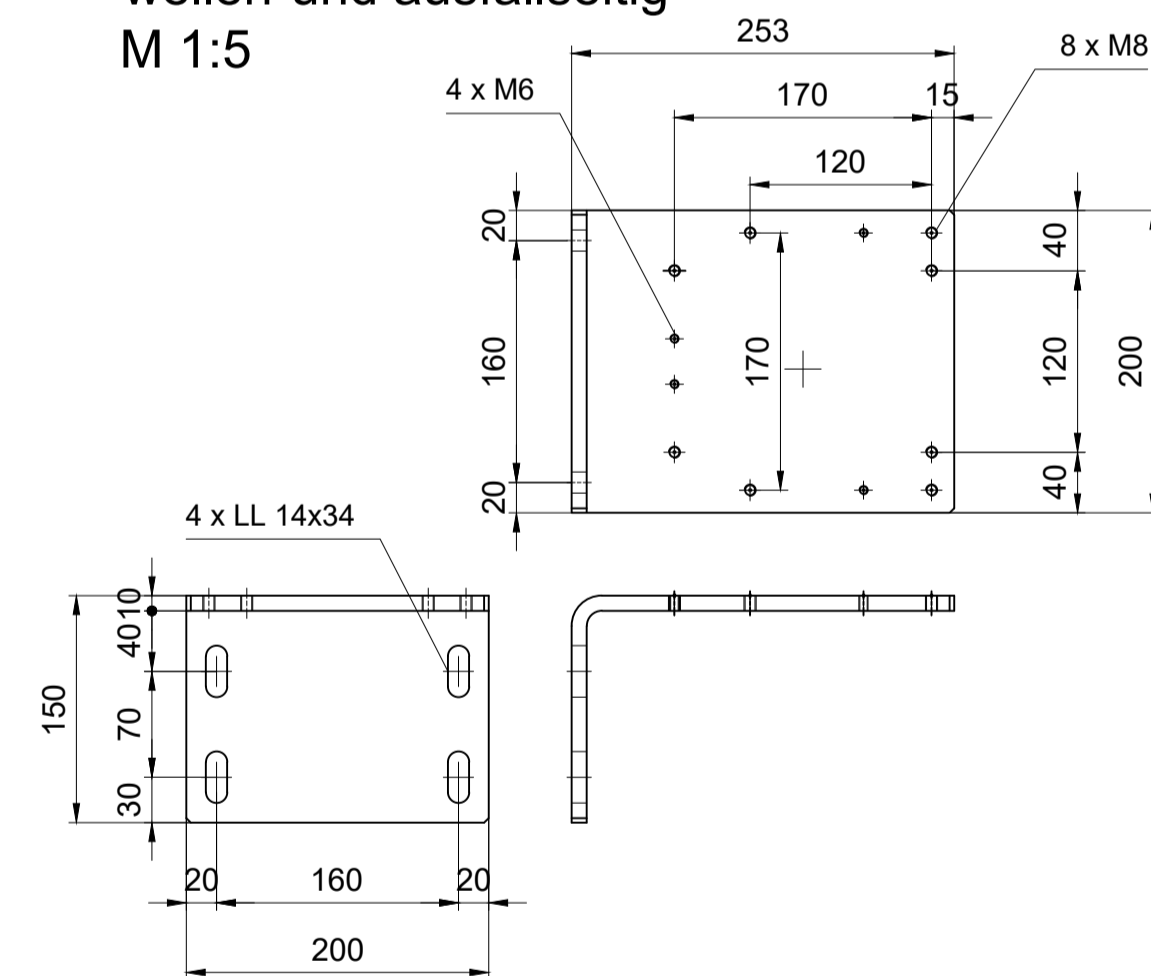
Draufsicht M 1:10



Detail Wandmontage in einer Nische M 1:2

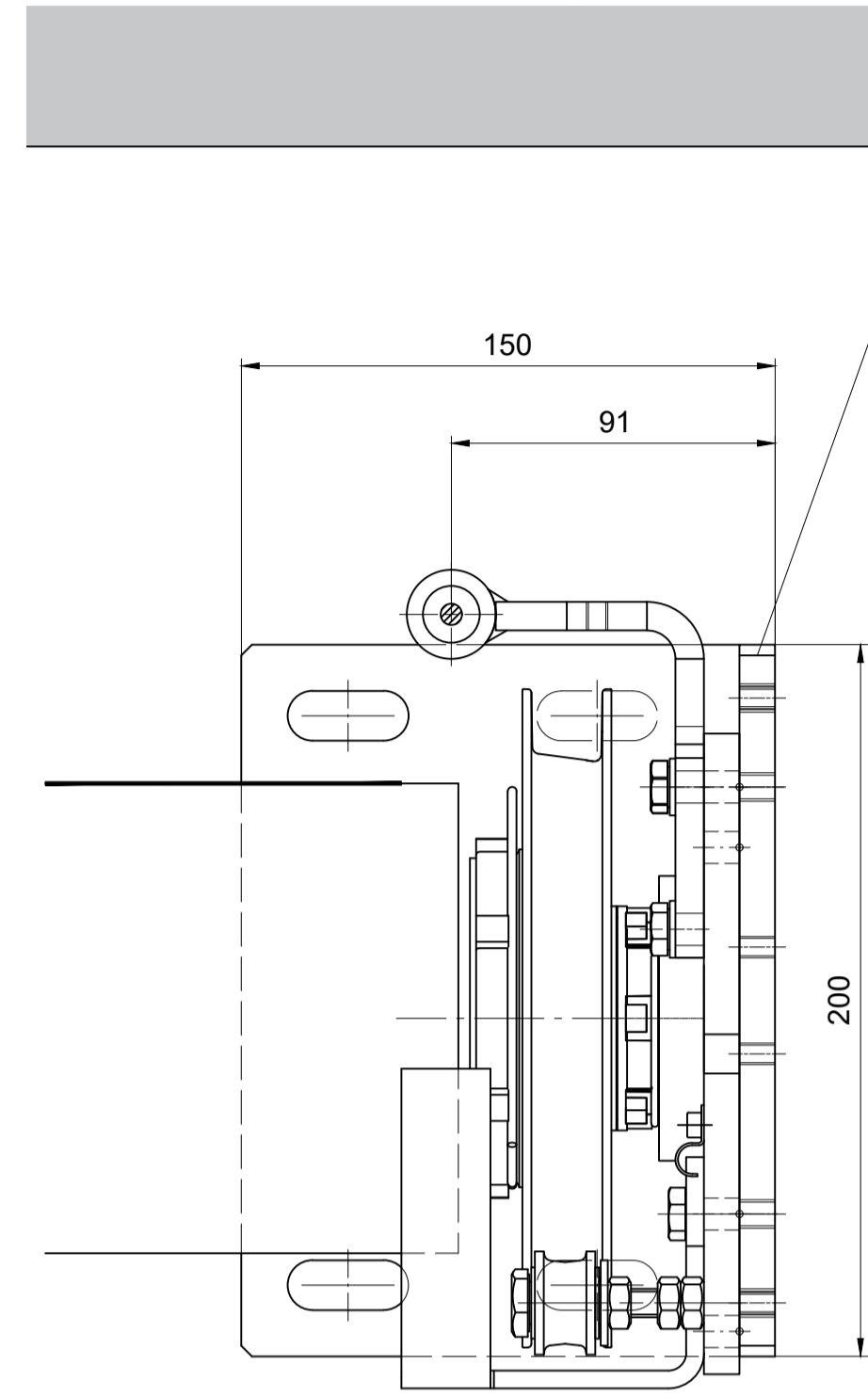


Wandkonsole wellen- und ausfallseitig M 1:5

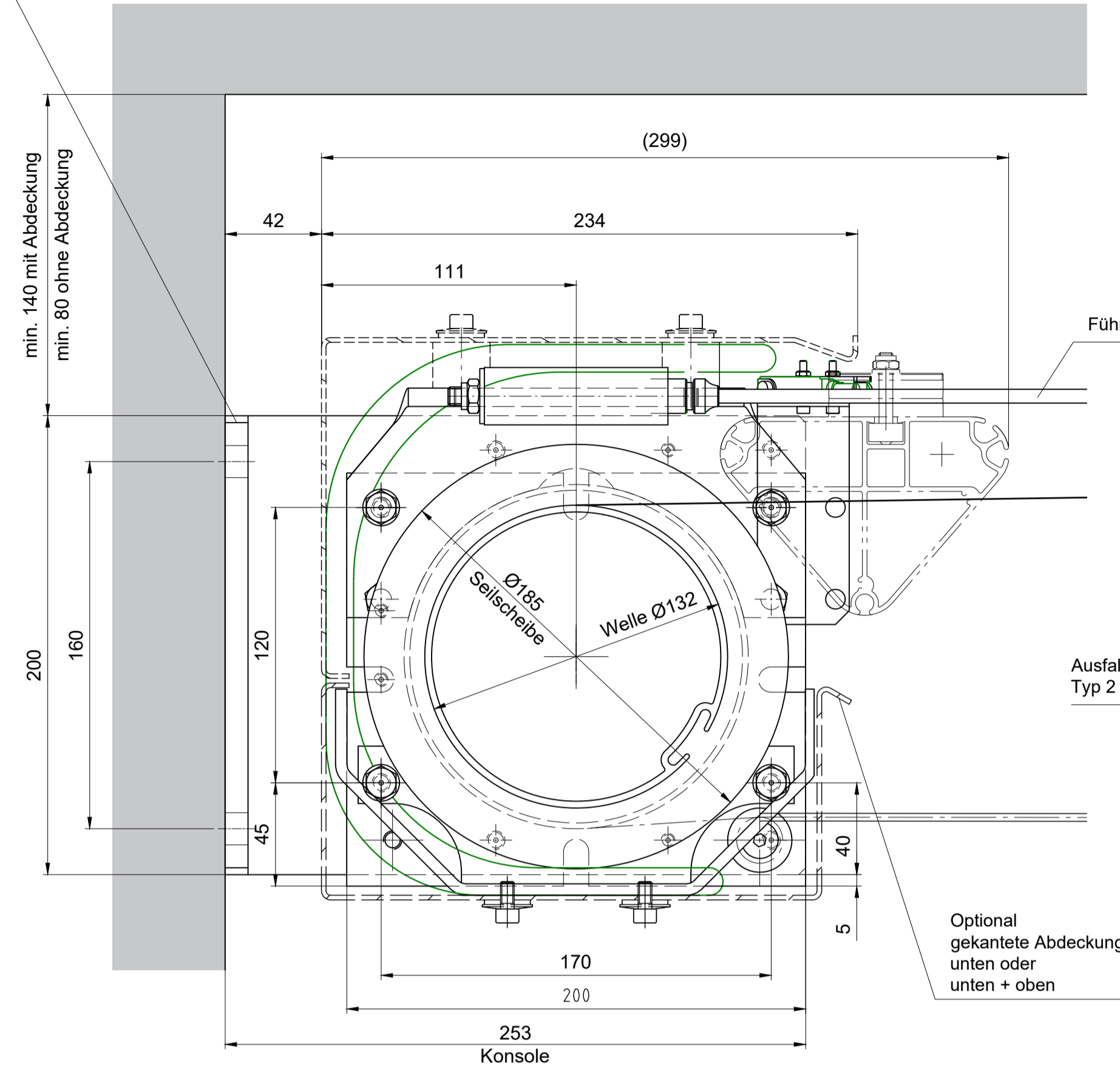


Diese Zeichnung darf ohne unsere Erlaubnis weder kopiert noch vervielfältigt werden. This drawing may not be copied or reproduced without our permission, our communication to third parties.

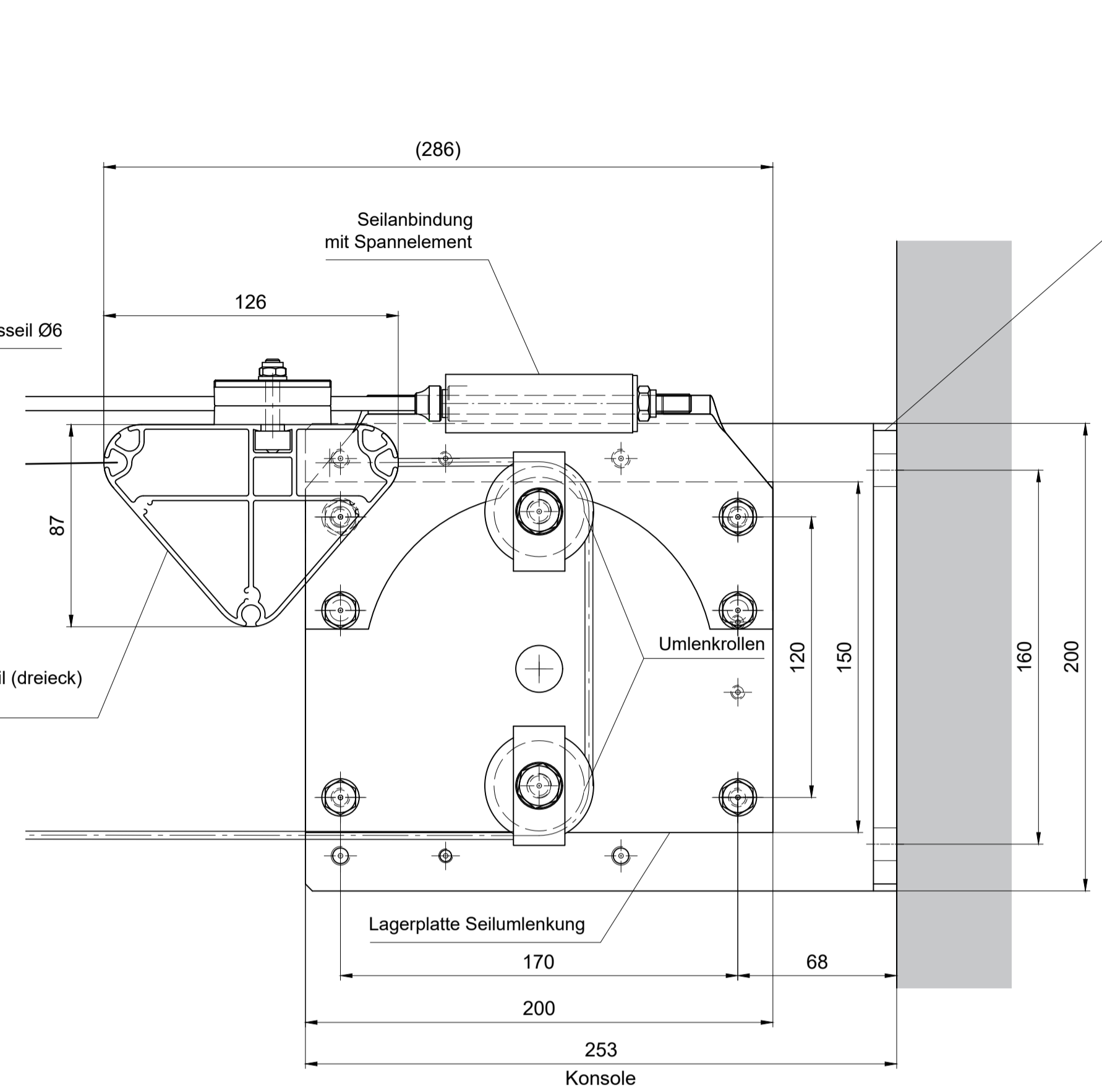
Detail Welle M1:2



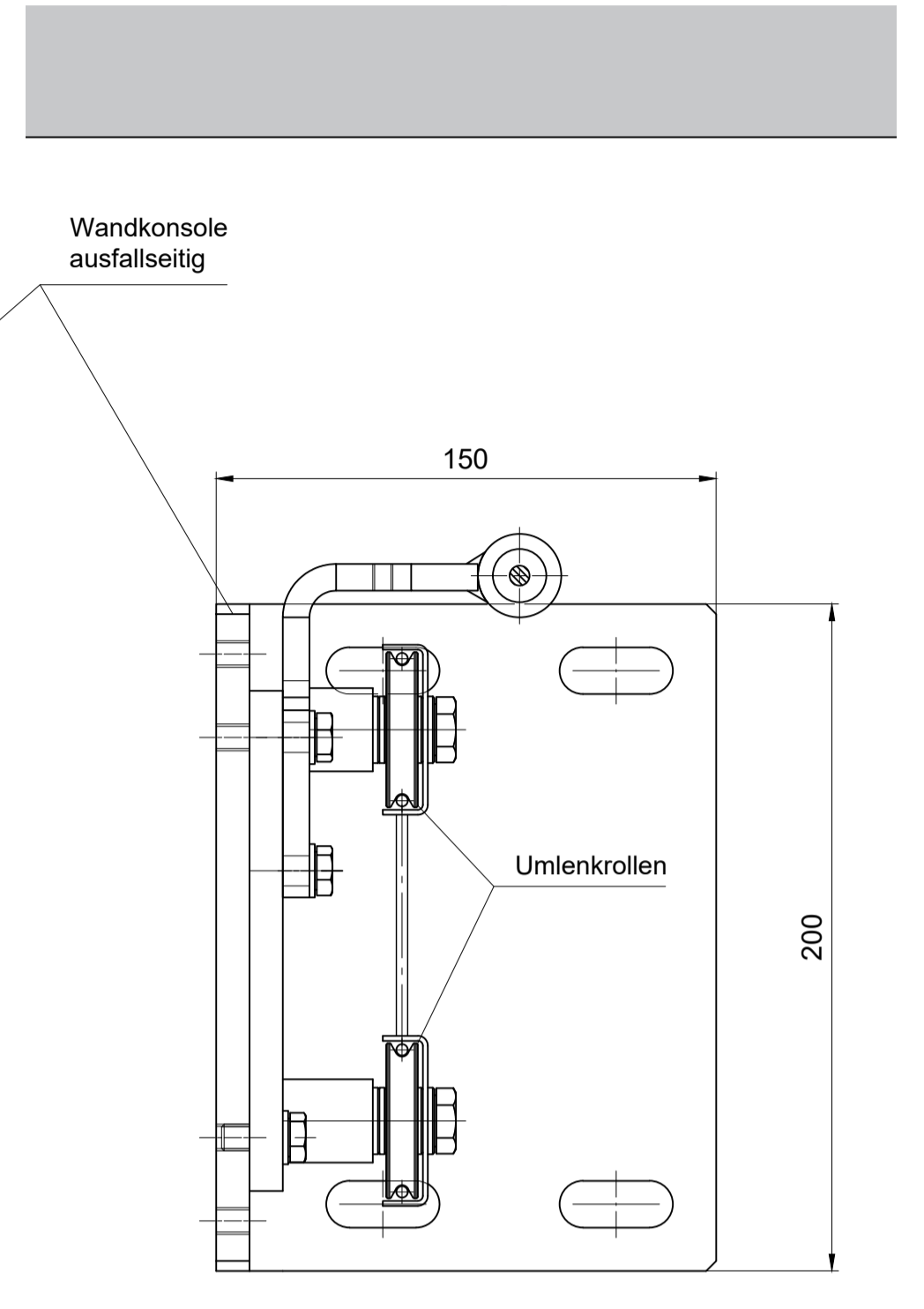
Detail Welle / Abdeckung M1:2



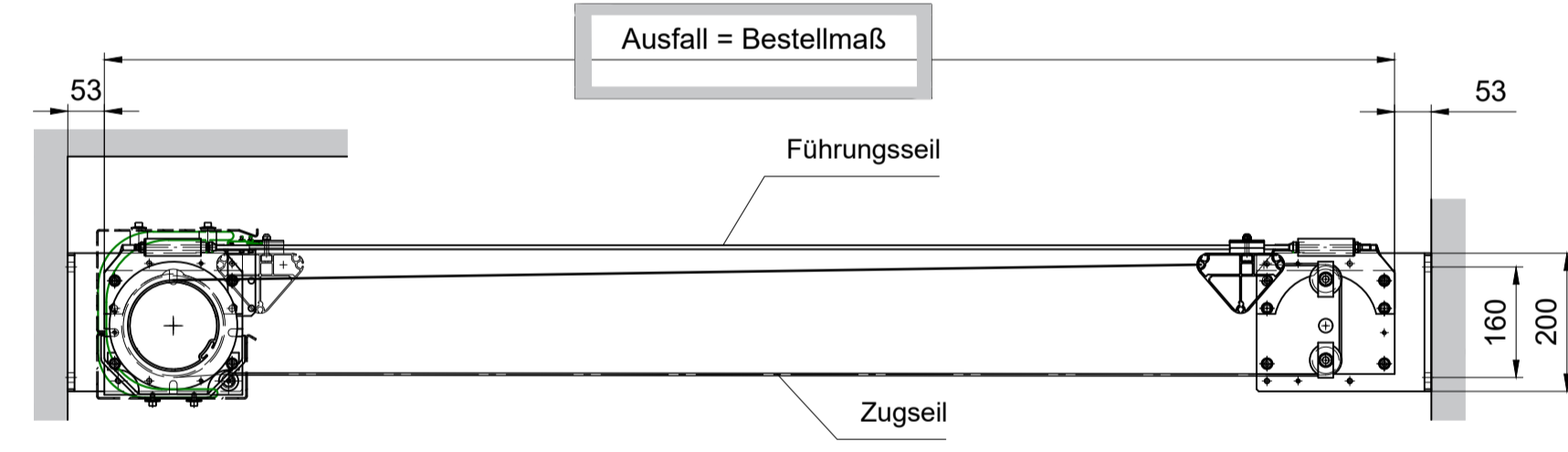
Detail Zugseilumlenkung M 1:2



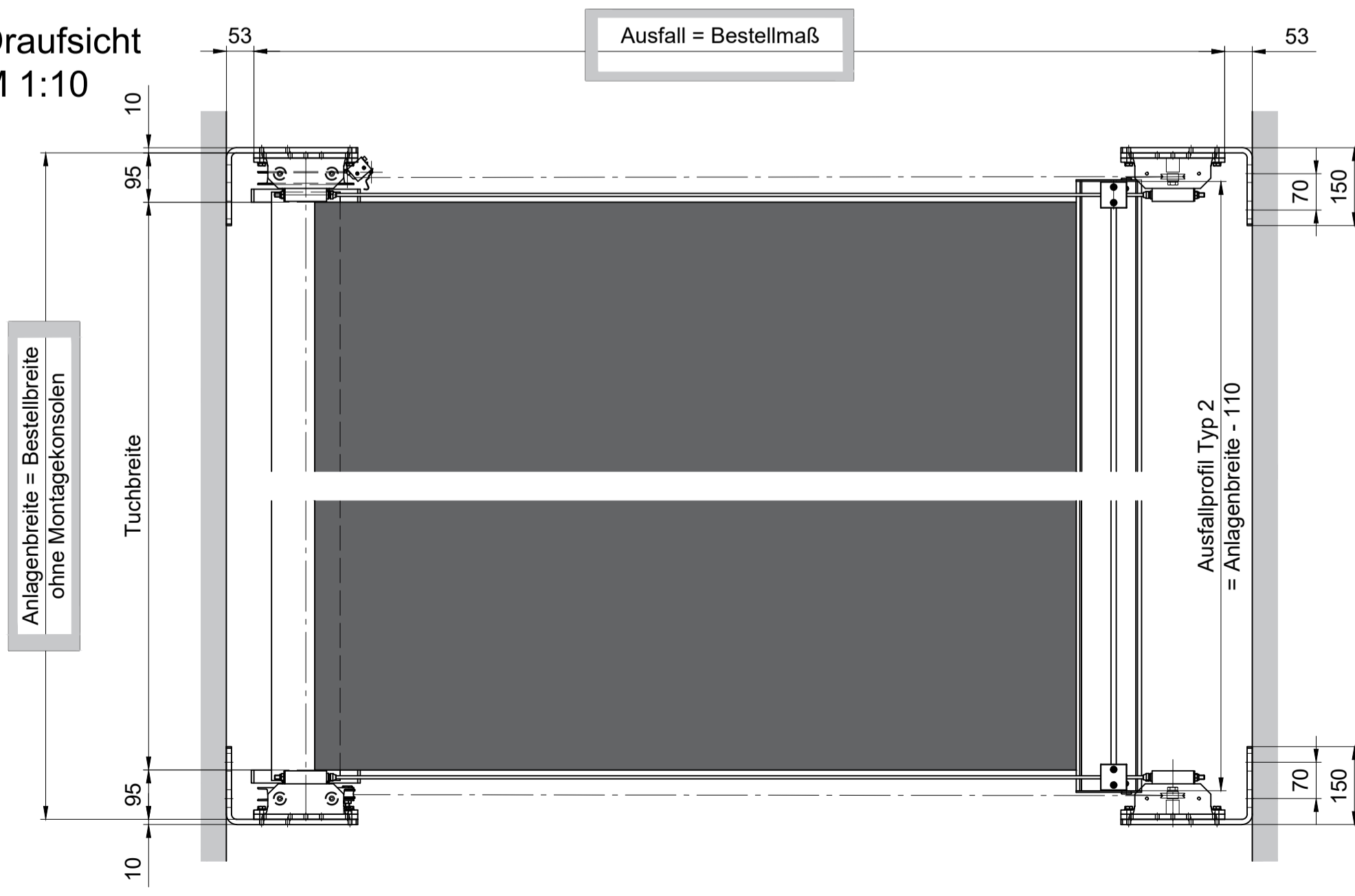
Detail Zugseilumlenkung M 1:2



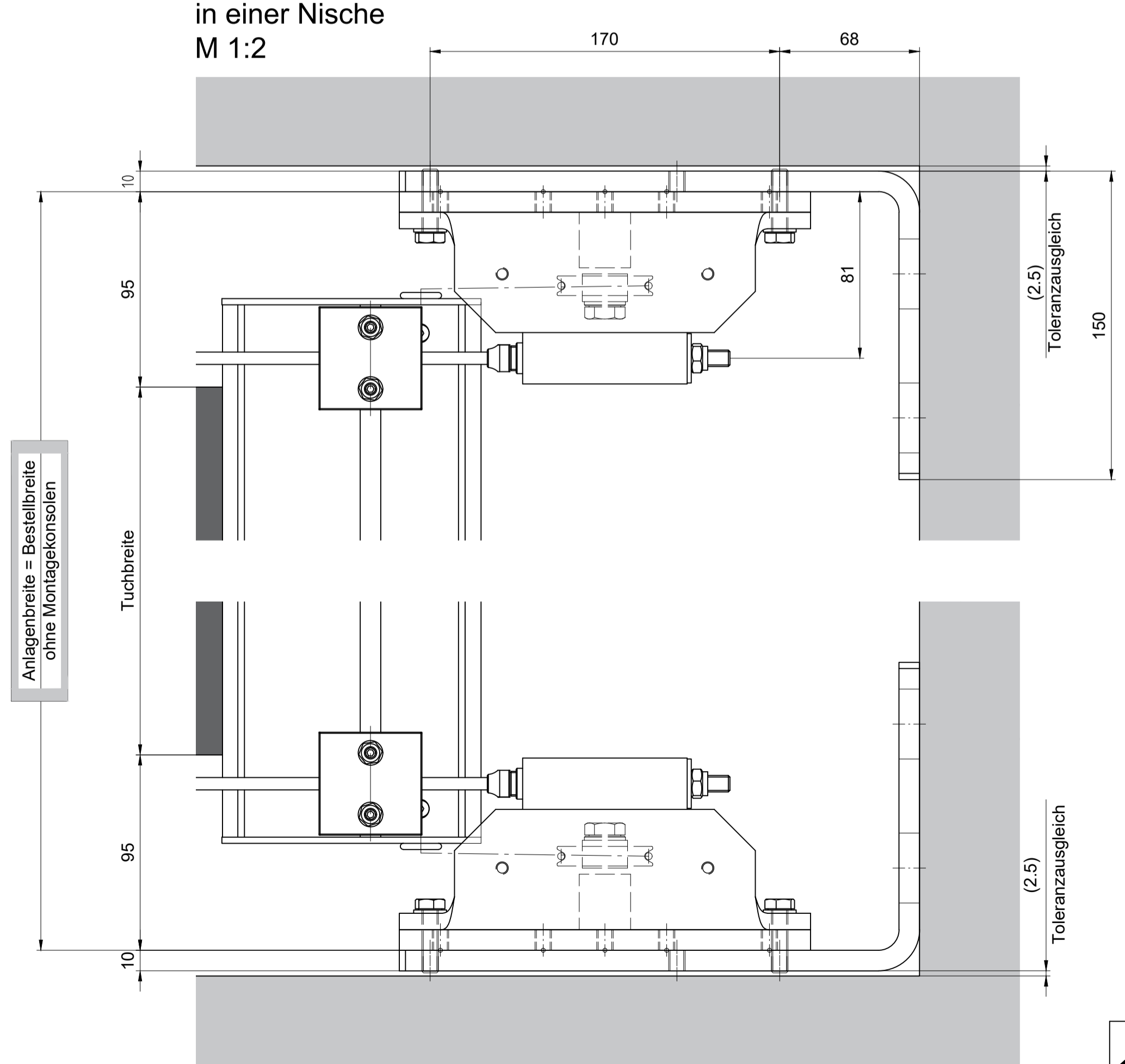
V-Schnitt M 1:10



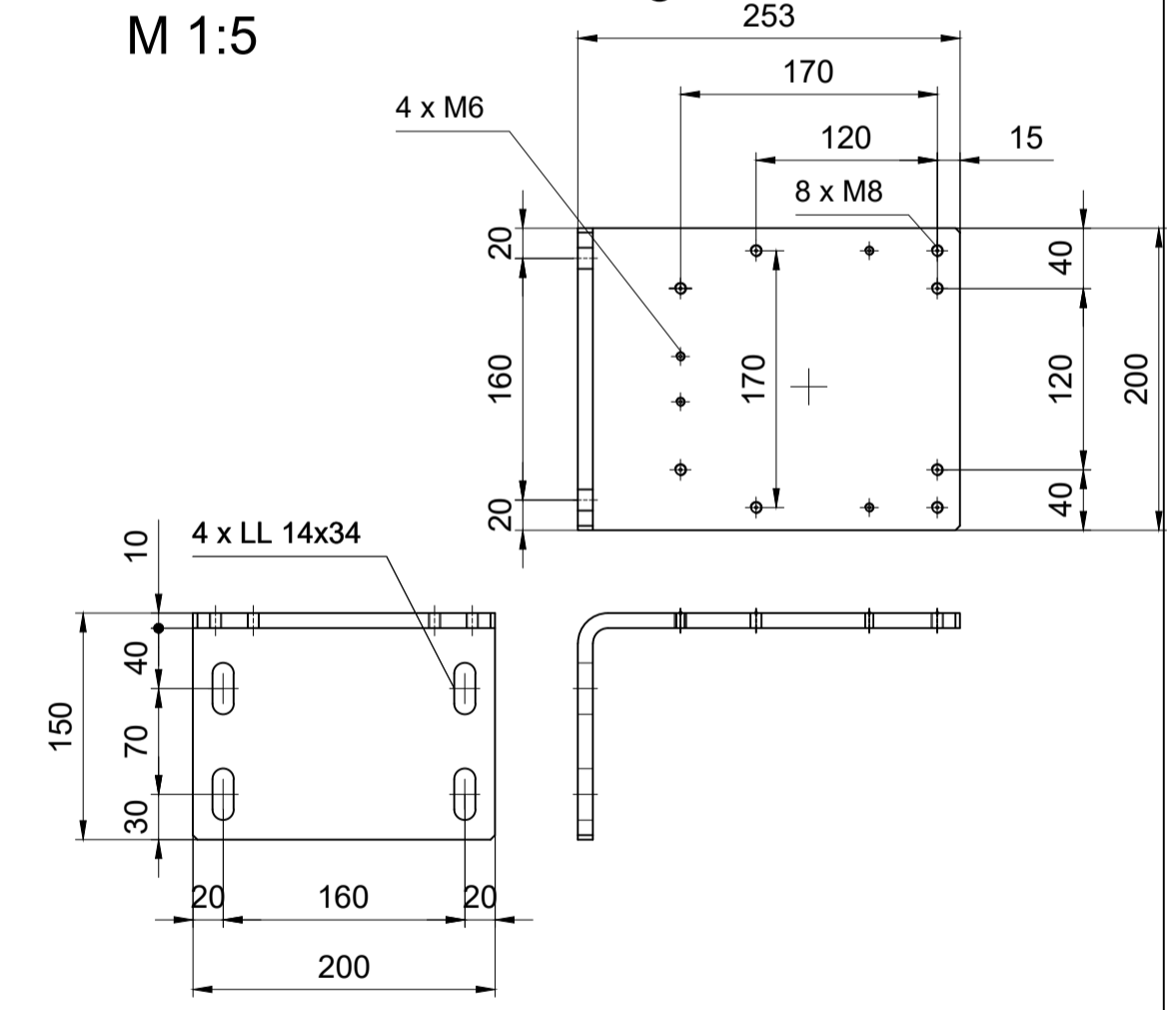
Draufsicht M 1:10



Detail Wandmontage in einer Nische M 1:2



Wandkonsole wellen- und ausfallseitig M 1:5

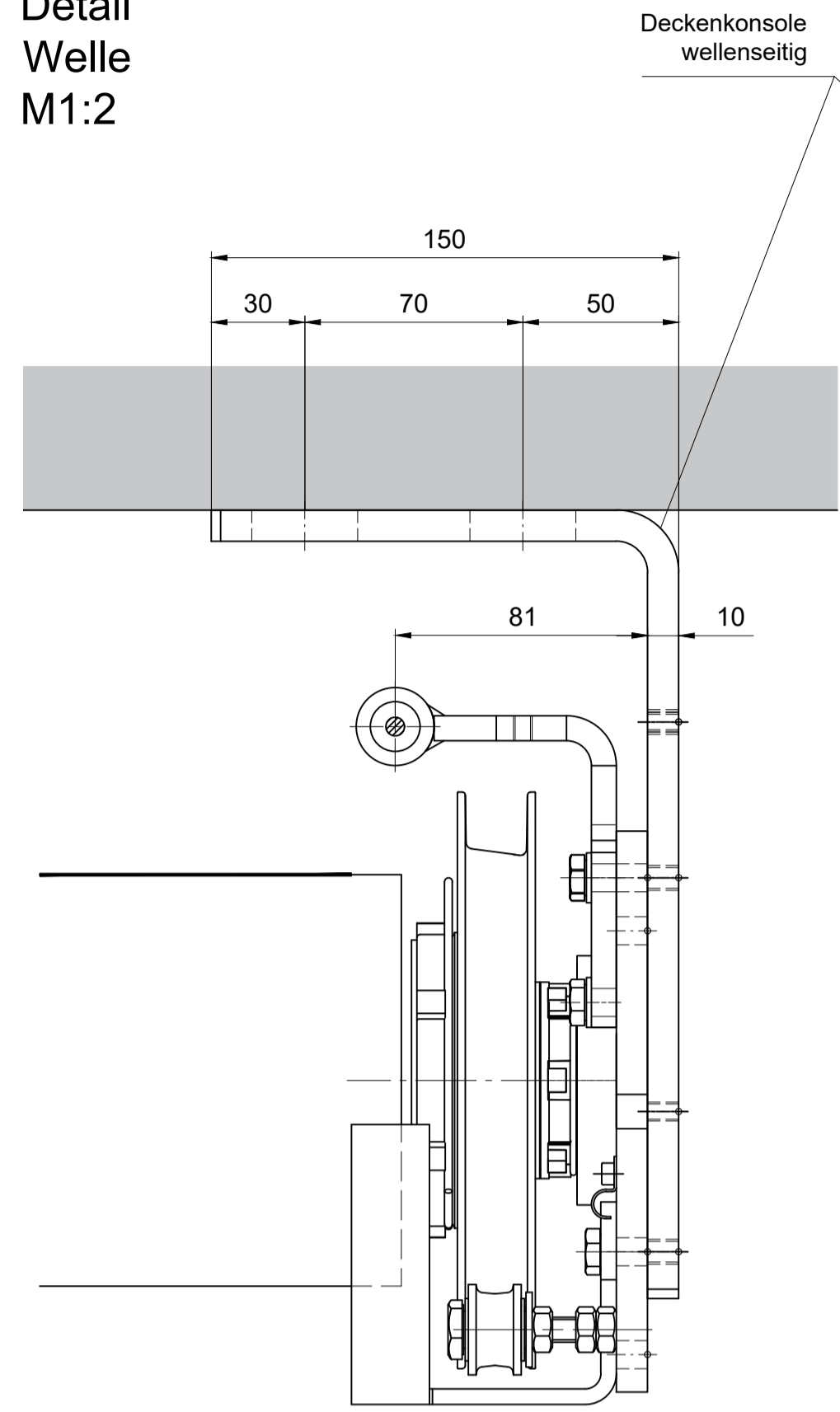


Dieses Zeichnung darf ohne unsere Erlaubnis weder kopiert oder vervielfältigt noch Dritten Personen mitgeteilt werden. This drawing may not be copied or reproduced without our permission, nor communicated to third parties.

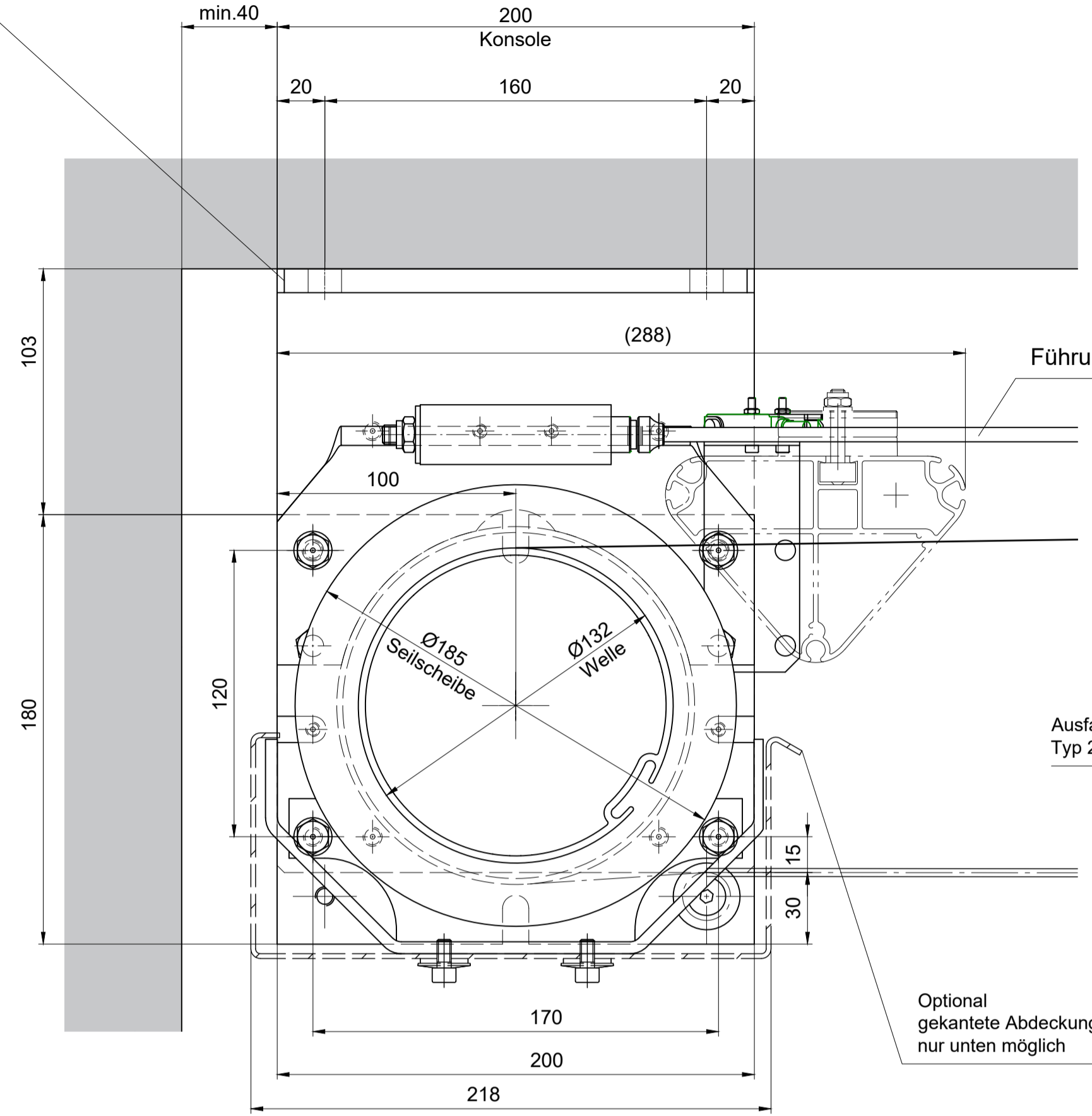




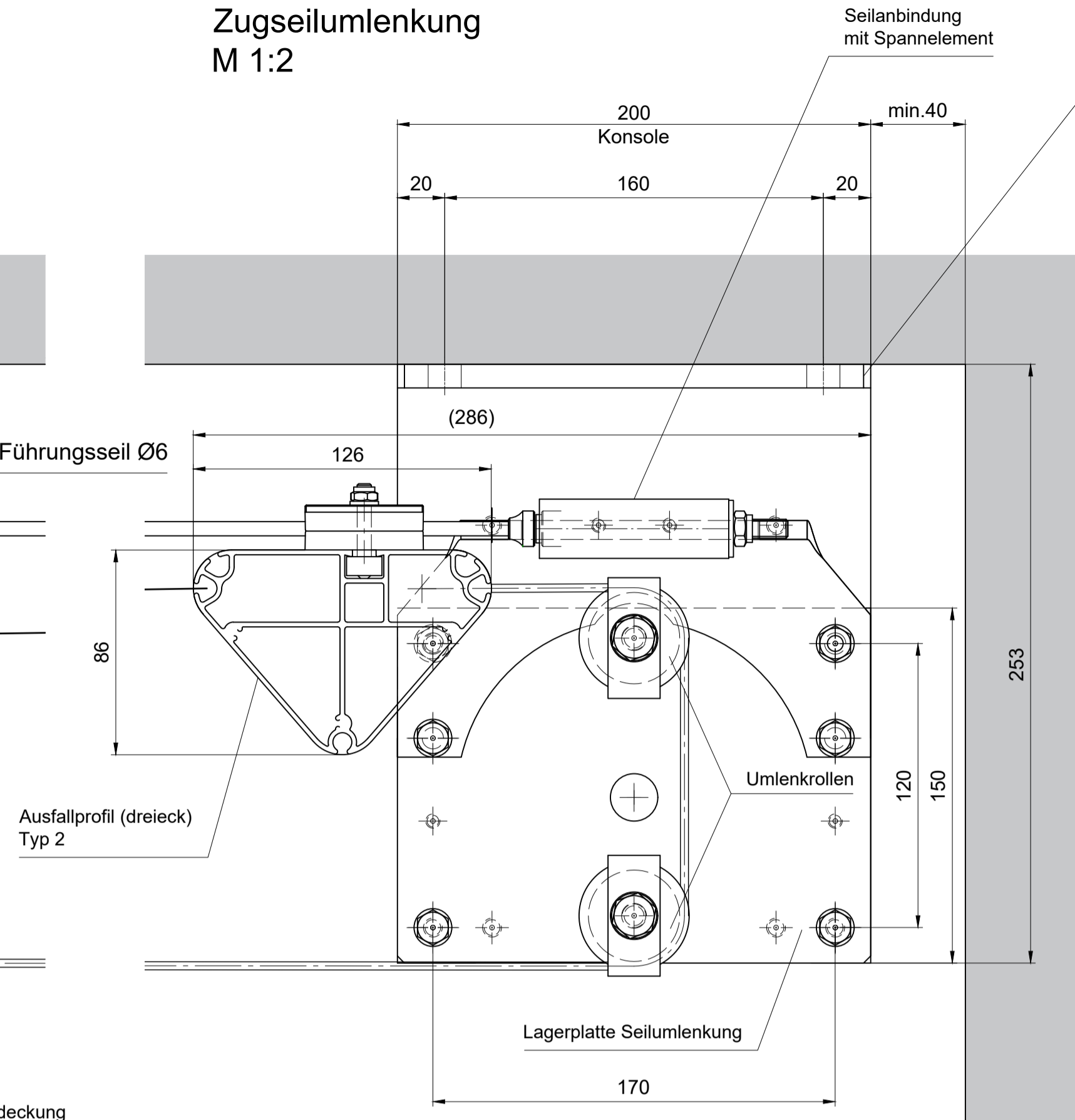
Detail Welle M1:2



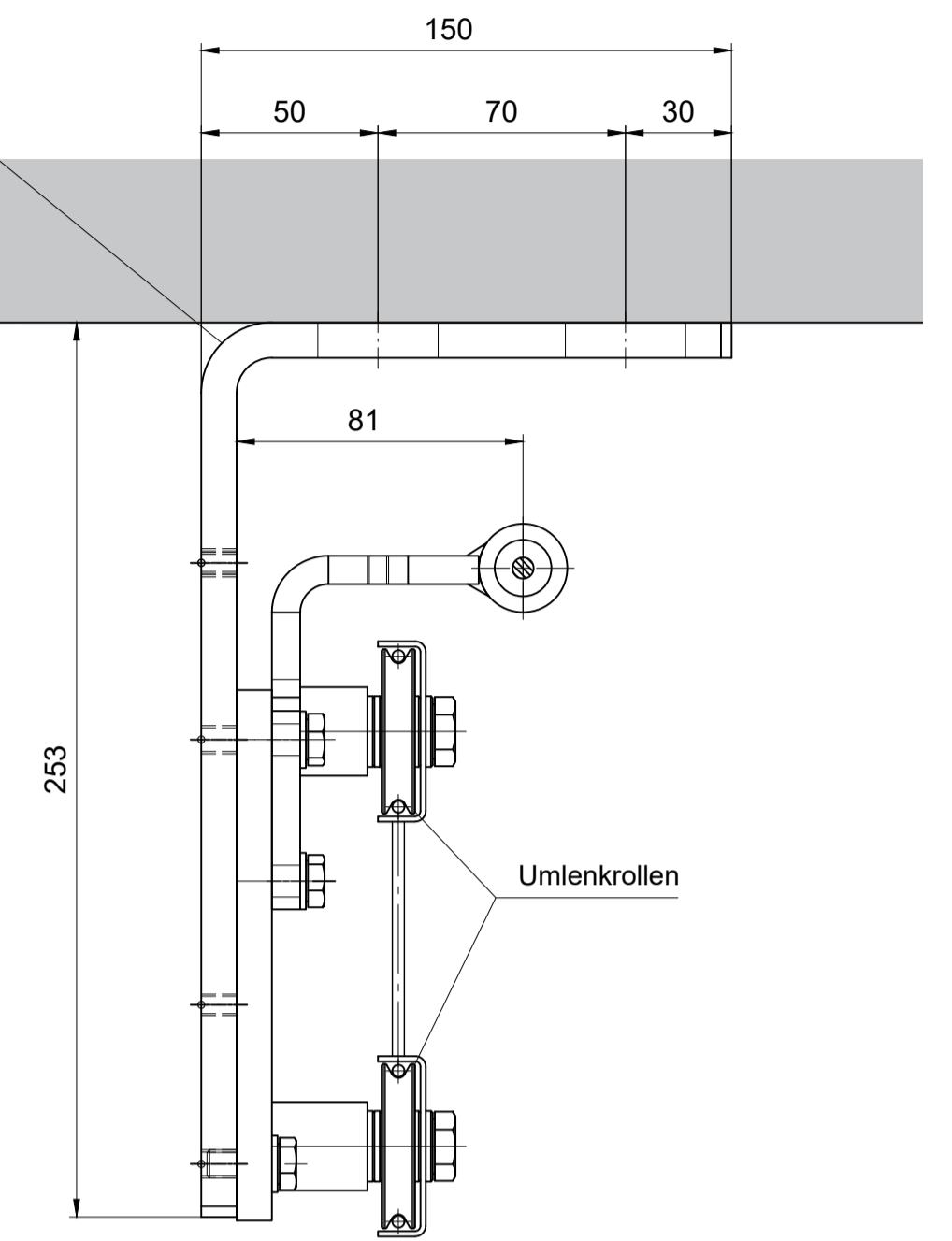
Detail Welle / Abdeckung M1:2



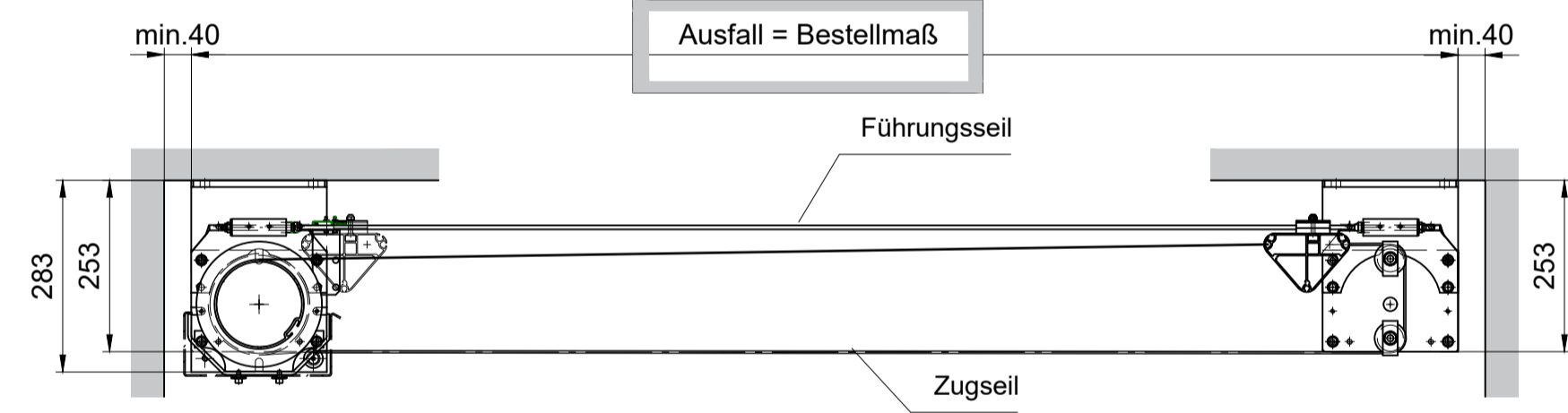
Detail Zugseilumlenkung M 1:2



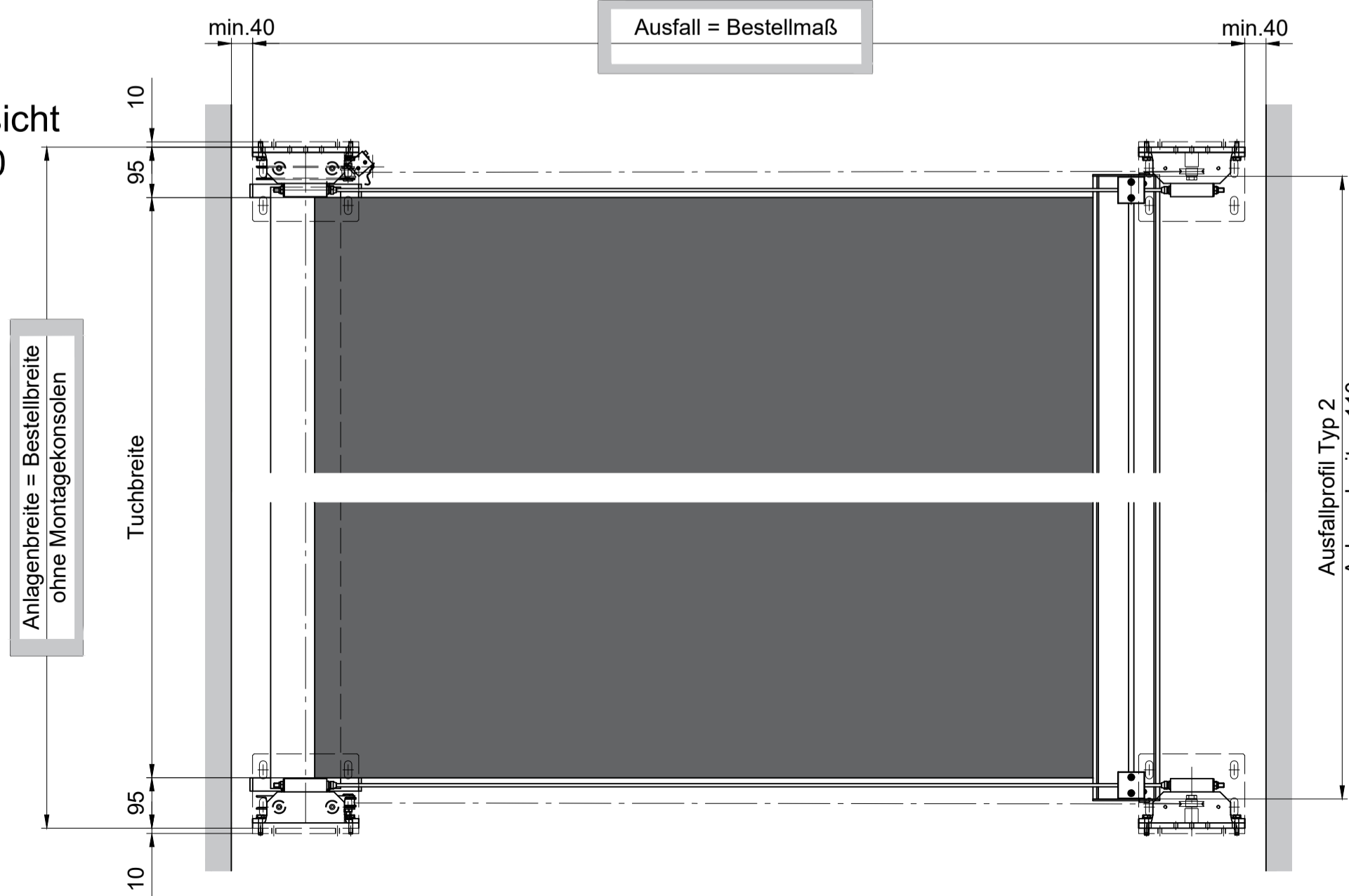
Detail Zugseilumlenkung M 1:2



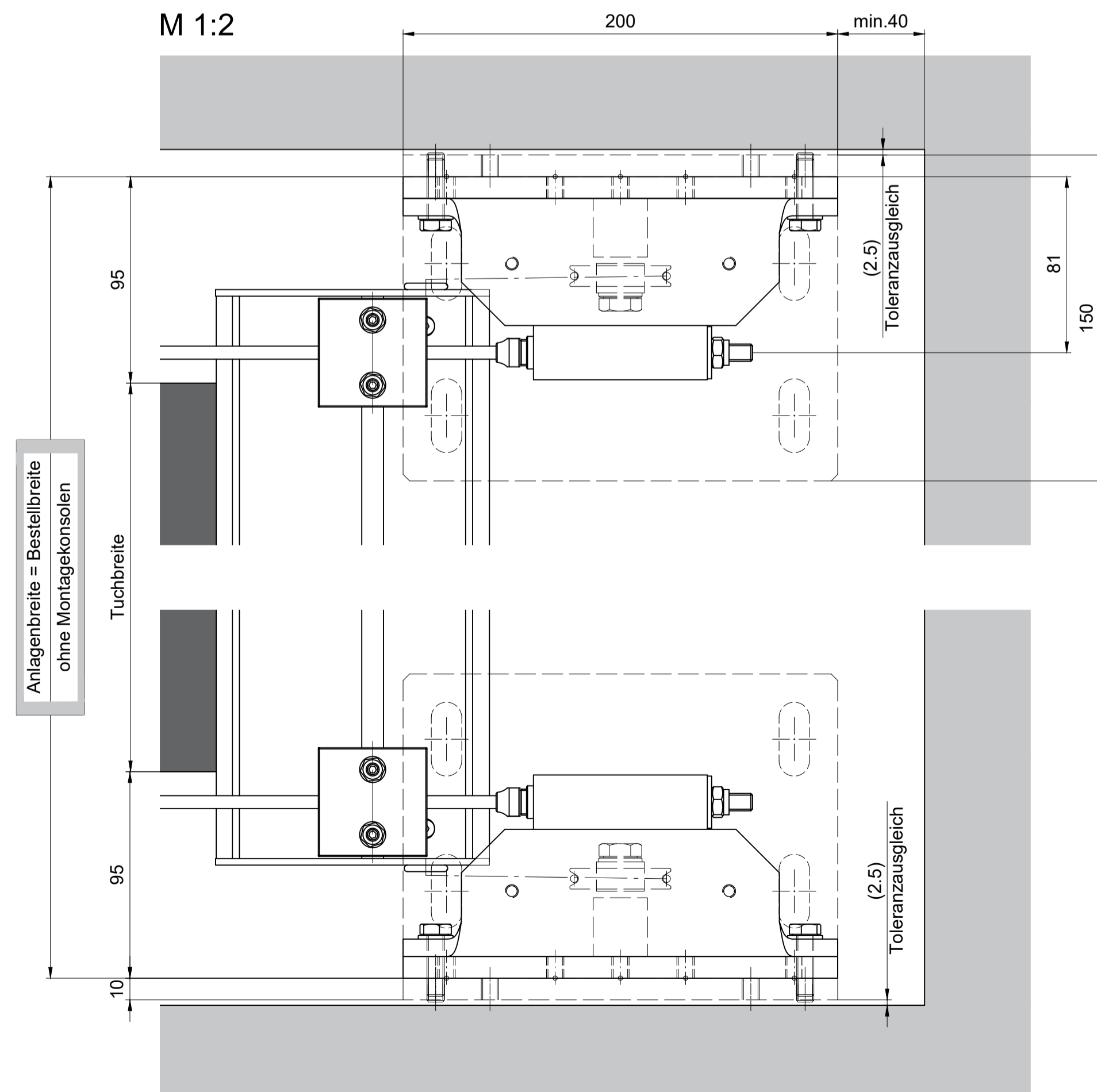
V-Schnitt M 1:10



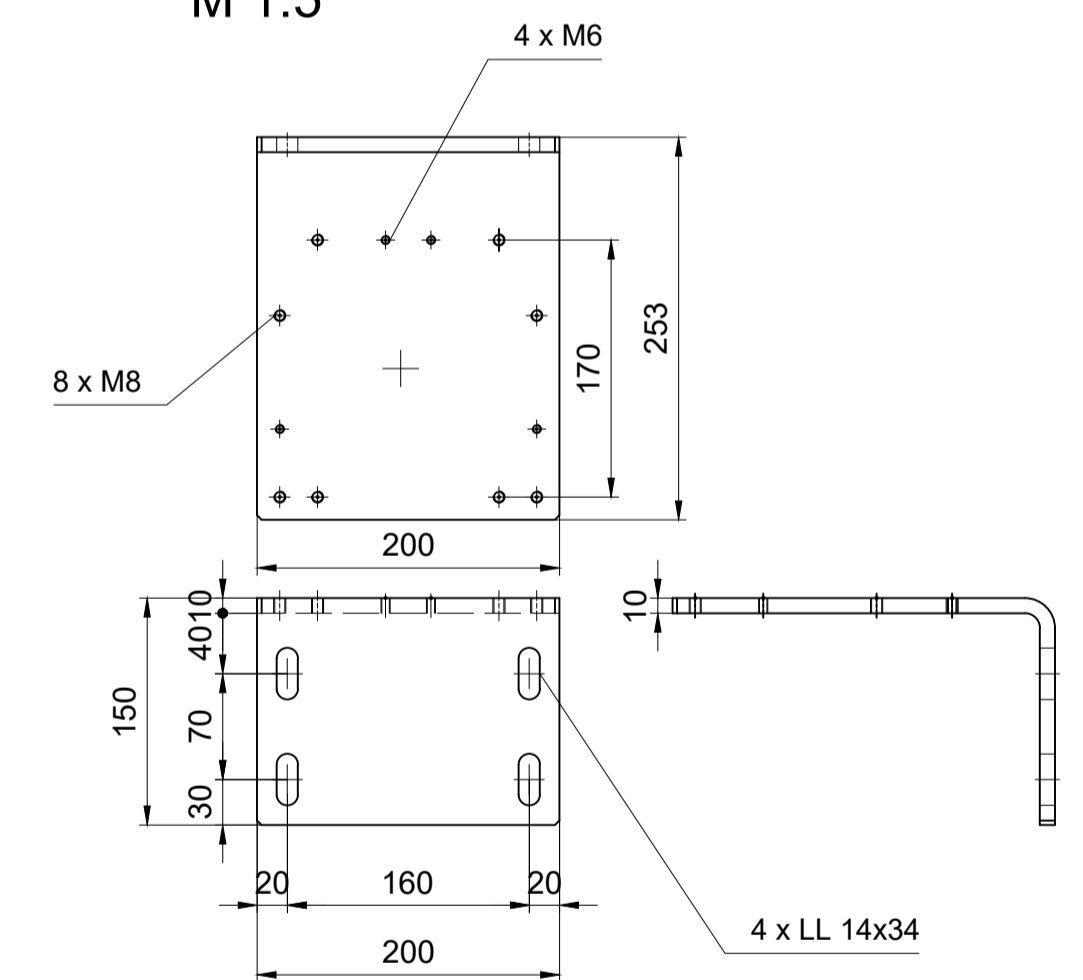
Draufsicht M 1:10



Detail Deckenmontage in einer Nische M 1:2

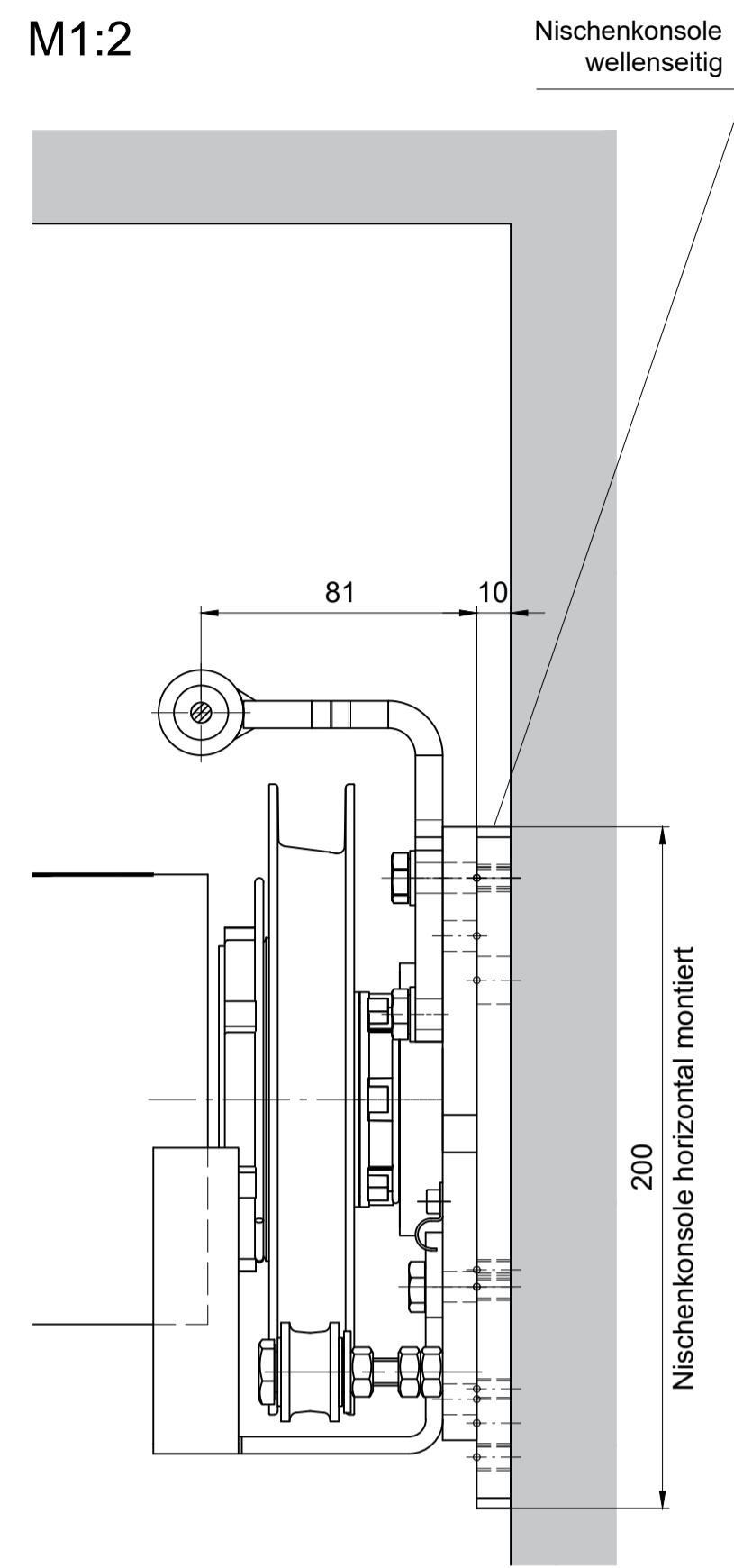


Deckenkonsole wellen- und ausfallseitig M 1:5

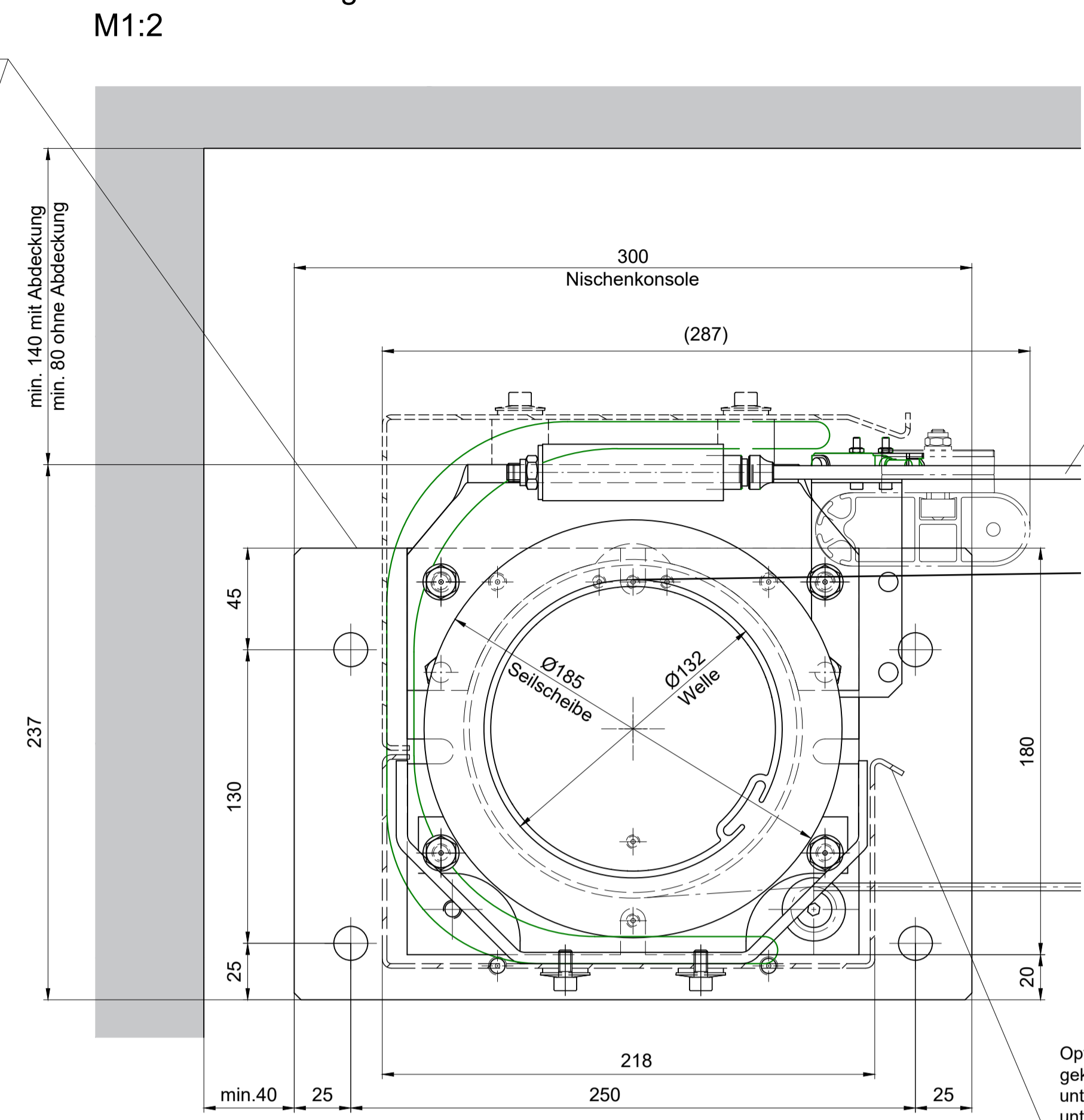


Diese Zeichnung darf ohne unsere Erlaubnis weder kopiert noch vervielfältigt werden. This drawing may not be copied or reproduced without our permission, nor communicated to third parties.

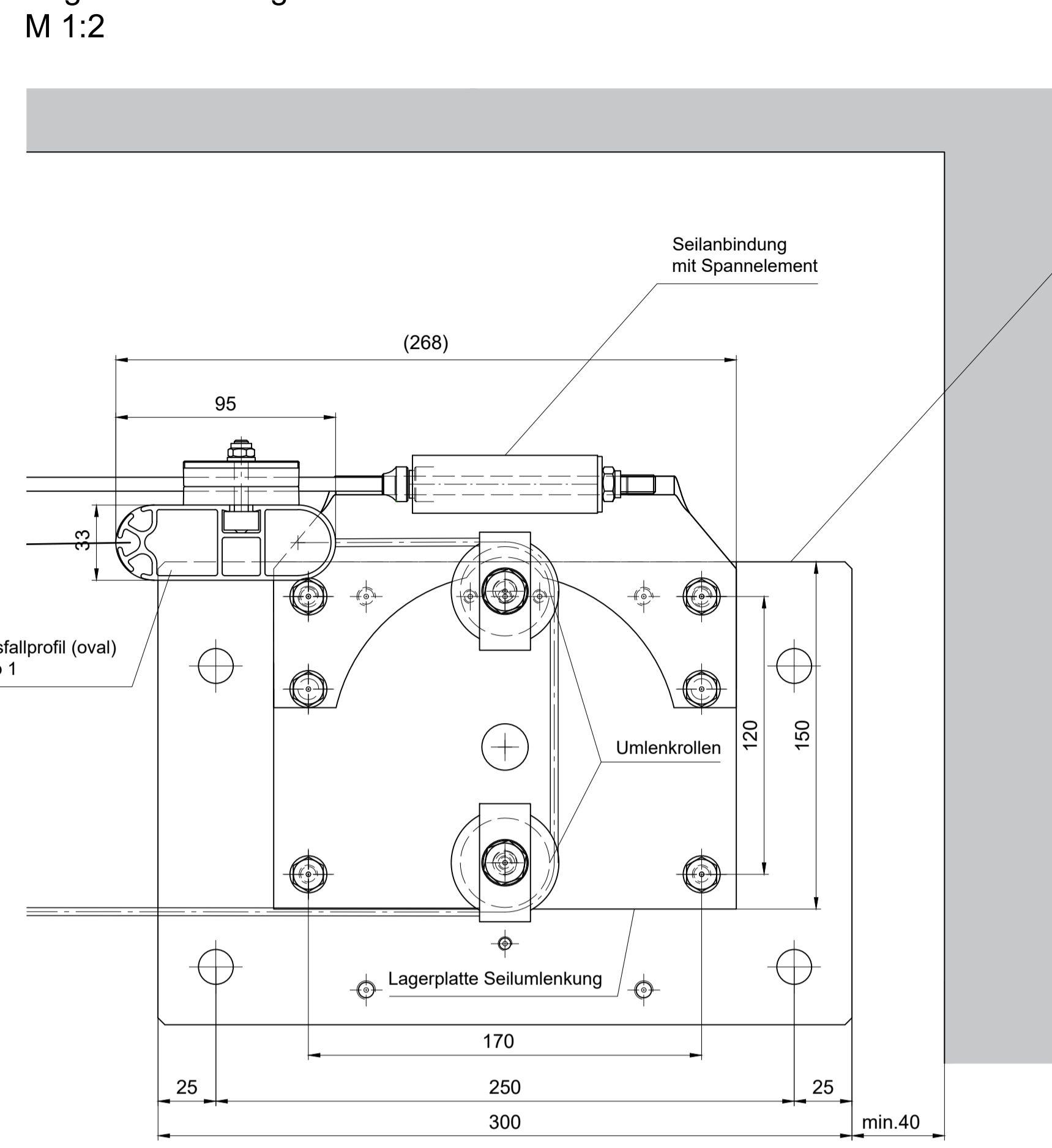
Detail Welle M1:2



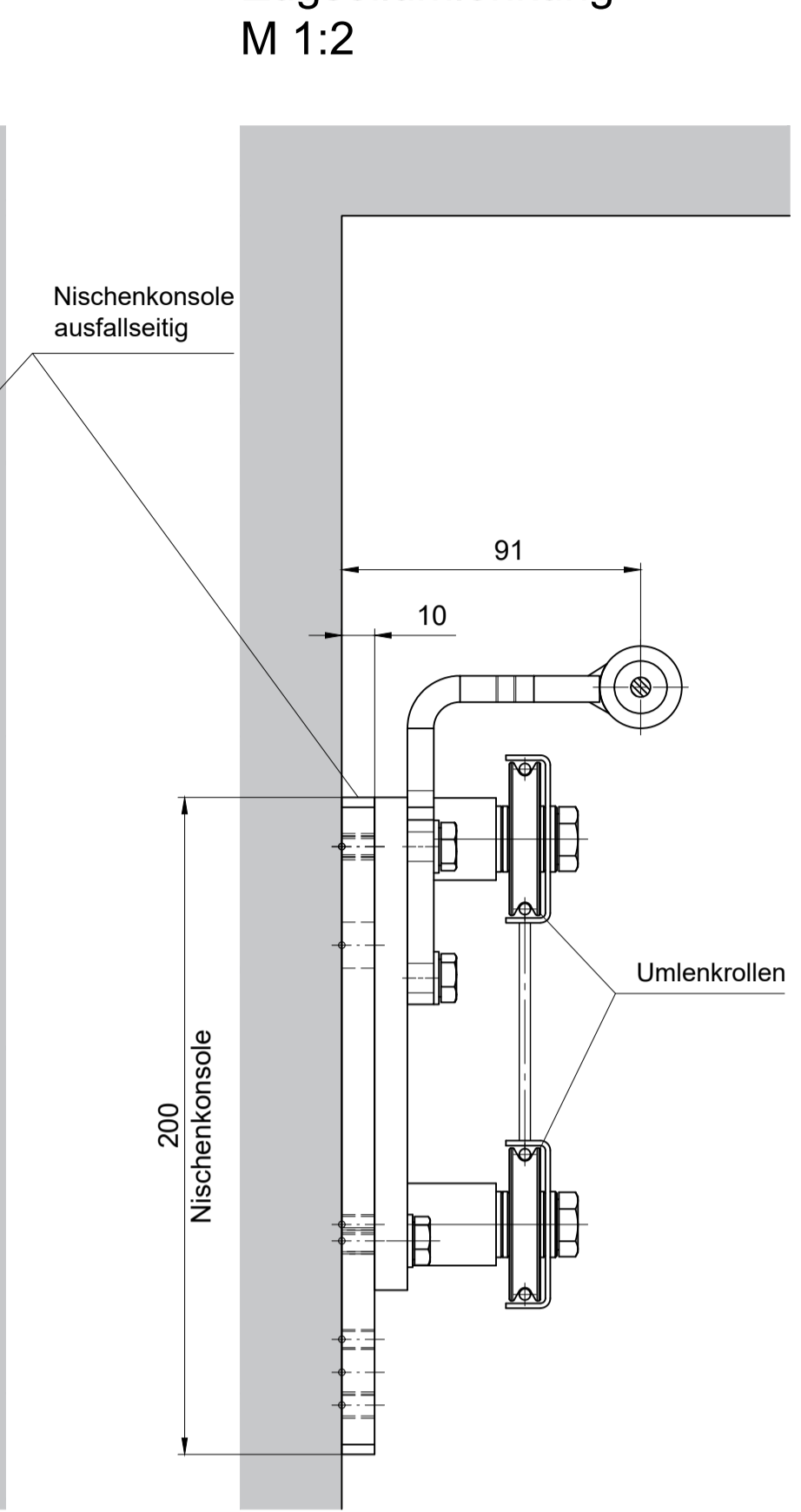
Detail Welle / Abdeckung M1:2



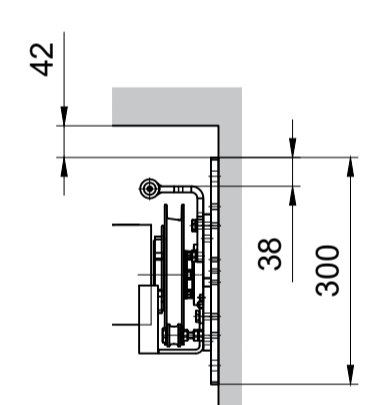
Detail Zugseilumlenkung M 1:2



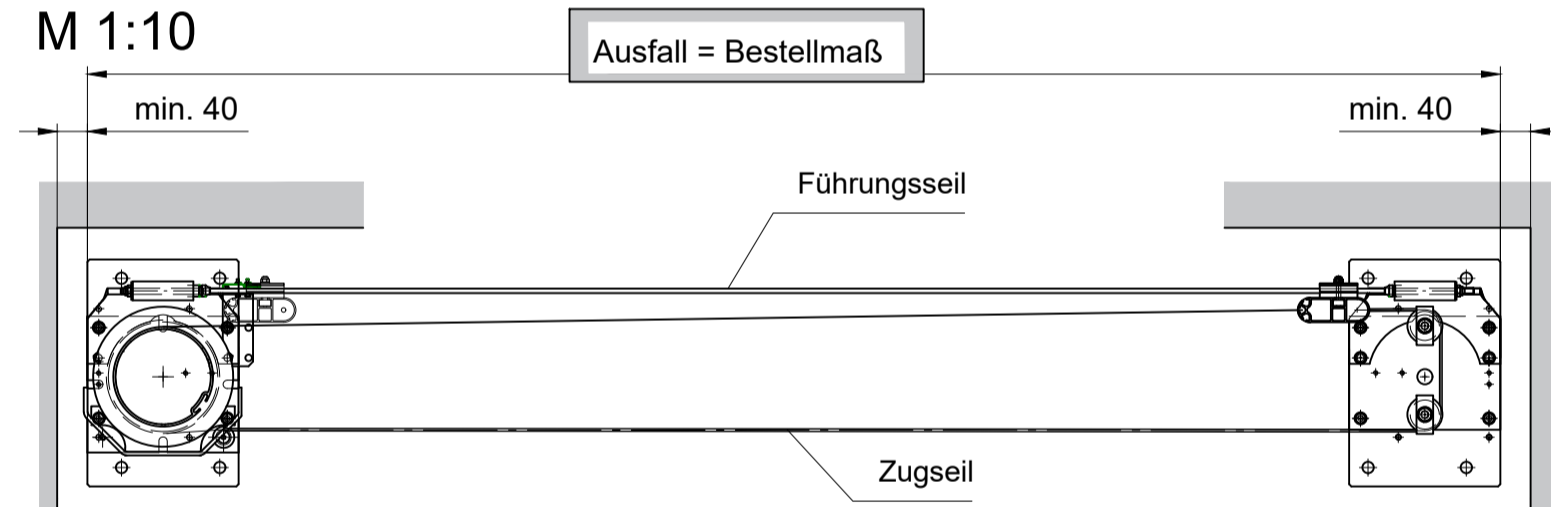
Detail Zugseilumlenkung M 1:2



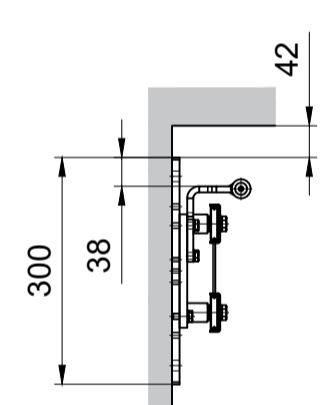
Welle M1:10



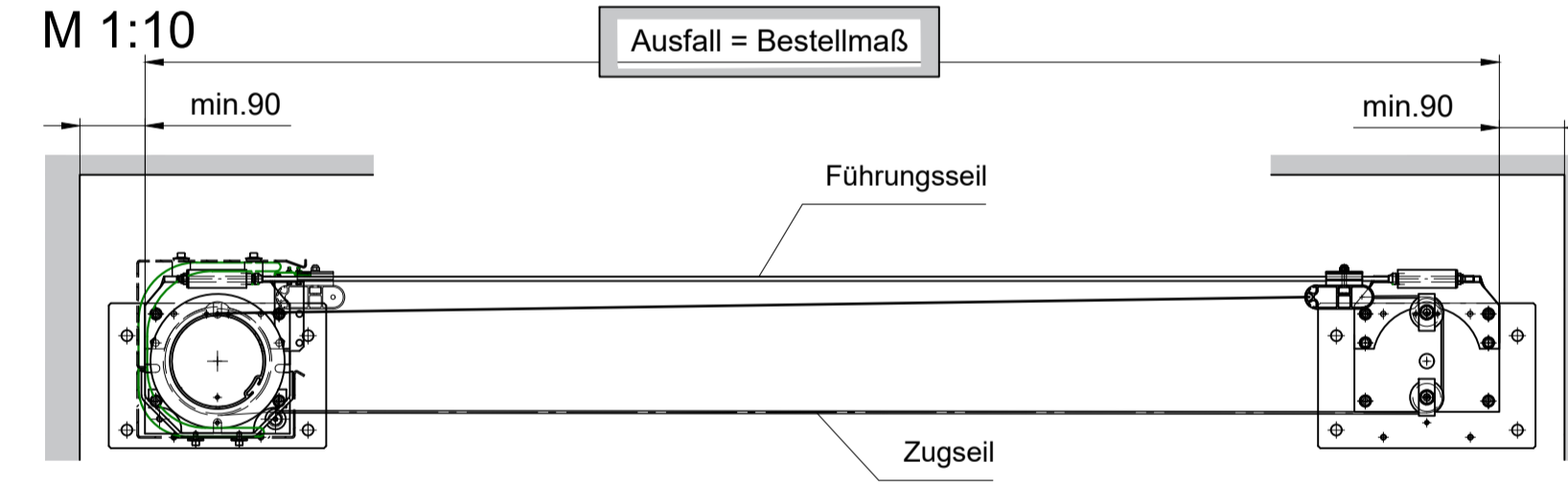
V-Schnitt M 1:10



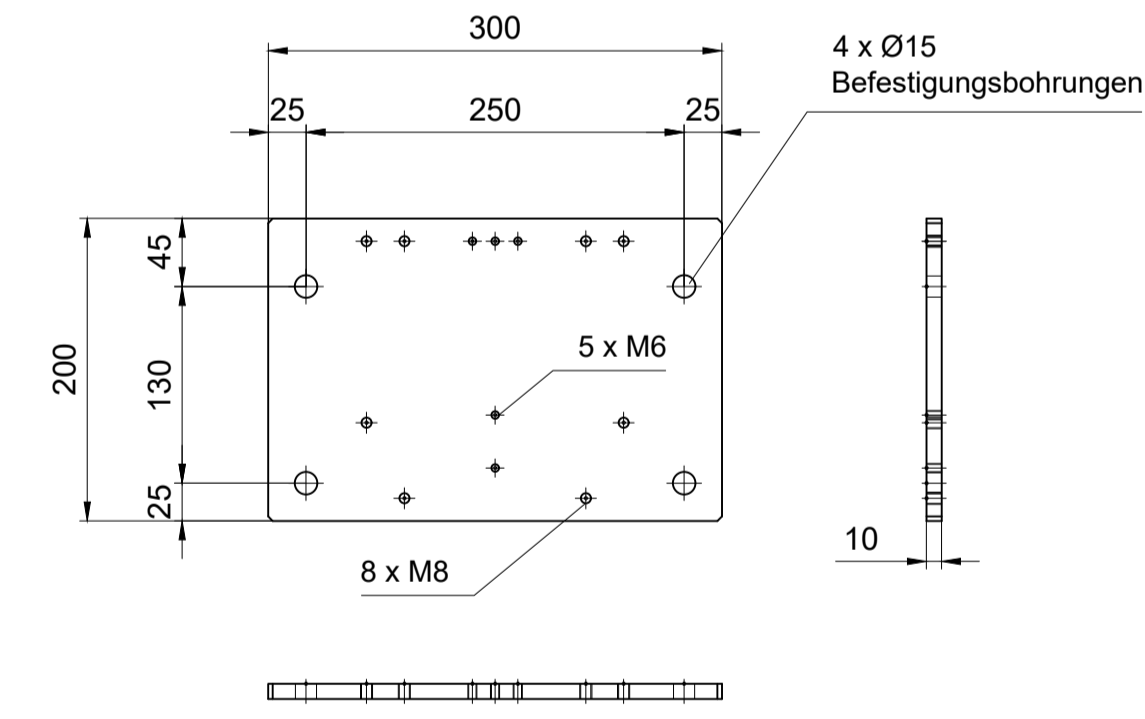
Seilumlenkung M1:10



V-Schnitt M 1:10

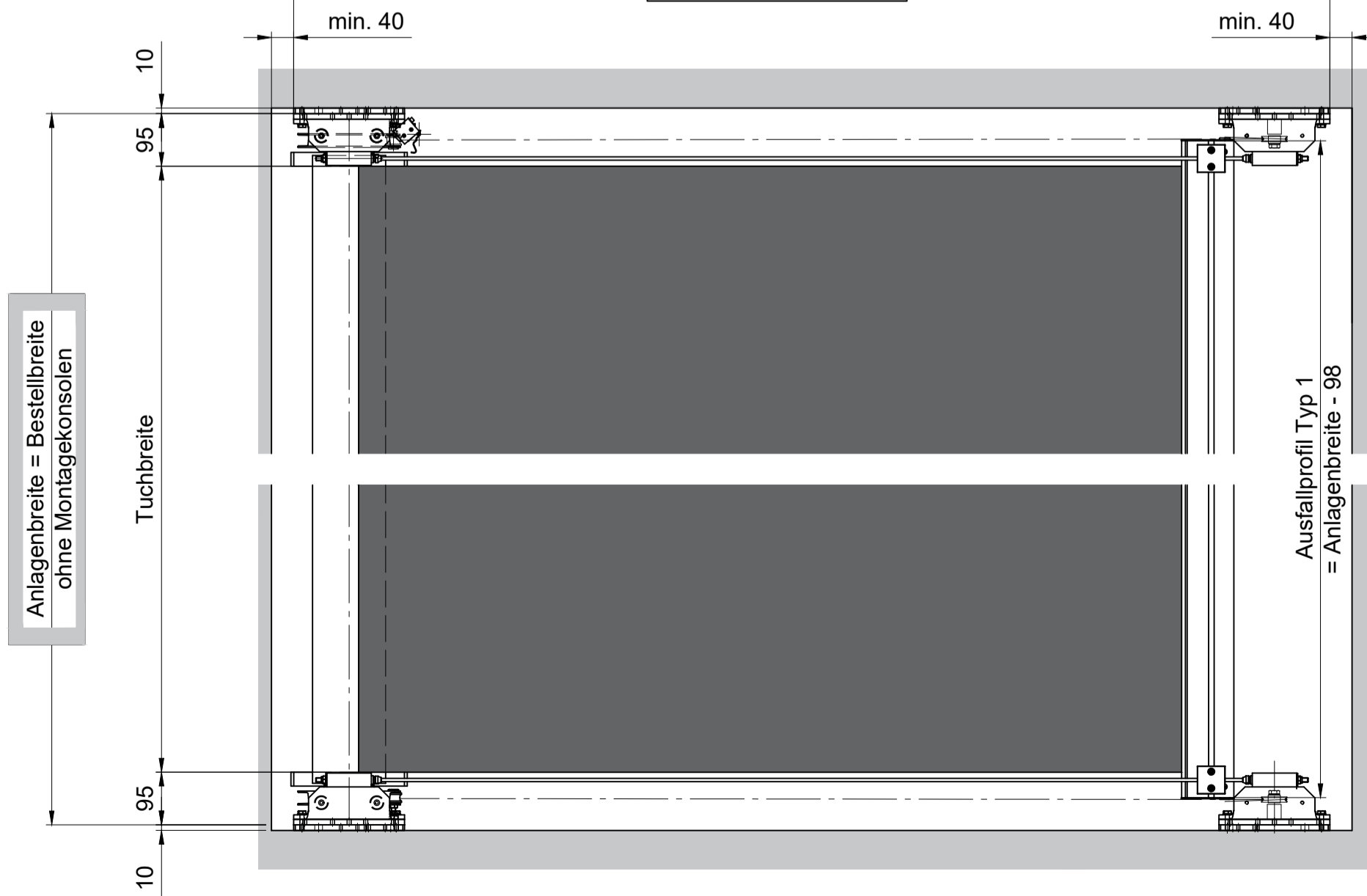


Nischenkonsole wellen- und ausfallseitig Einbau horizontal und senkrecht M 1:5

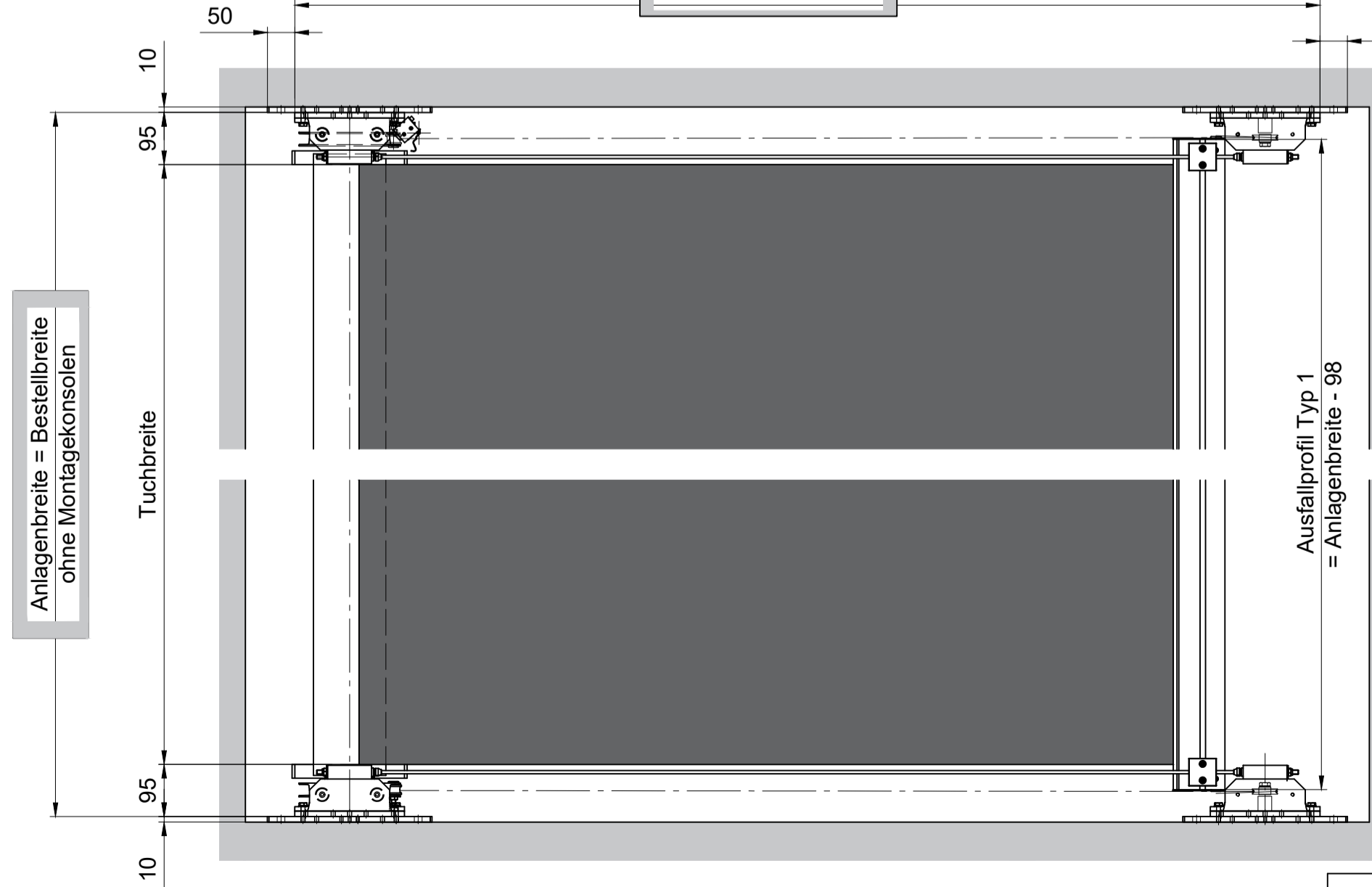


Bei senkrechter Montage der Nischenkonsole keine Abdeckung möglich!

Draufsicht M 1:10

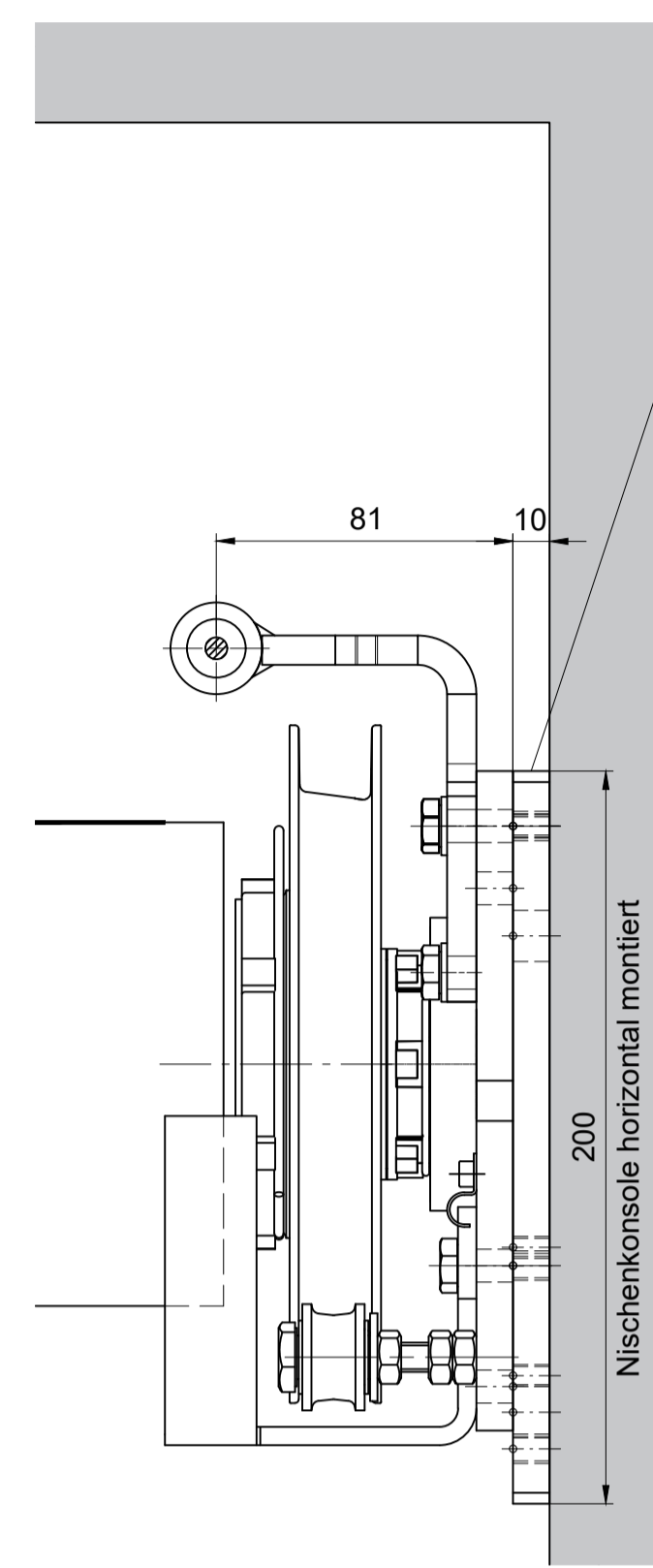


Draufsicht M 1:10

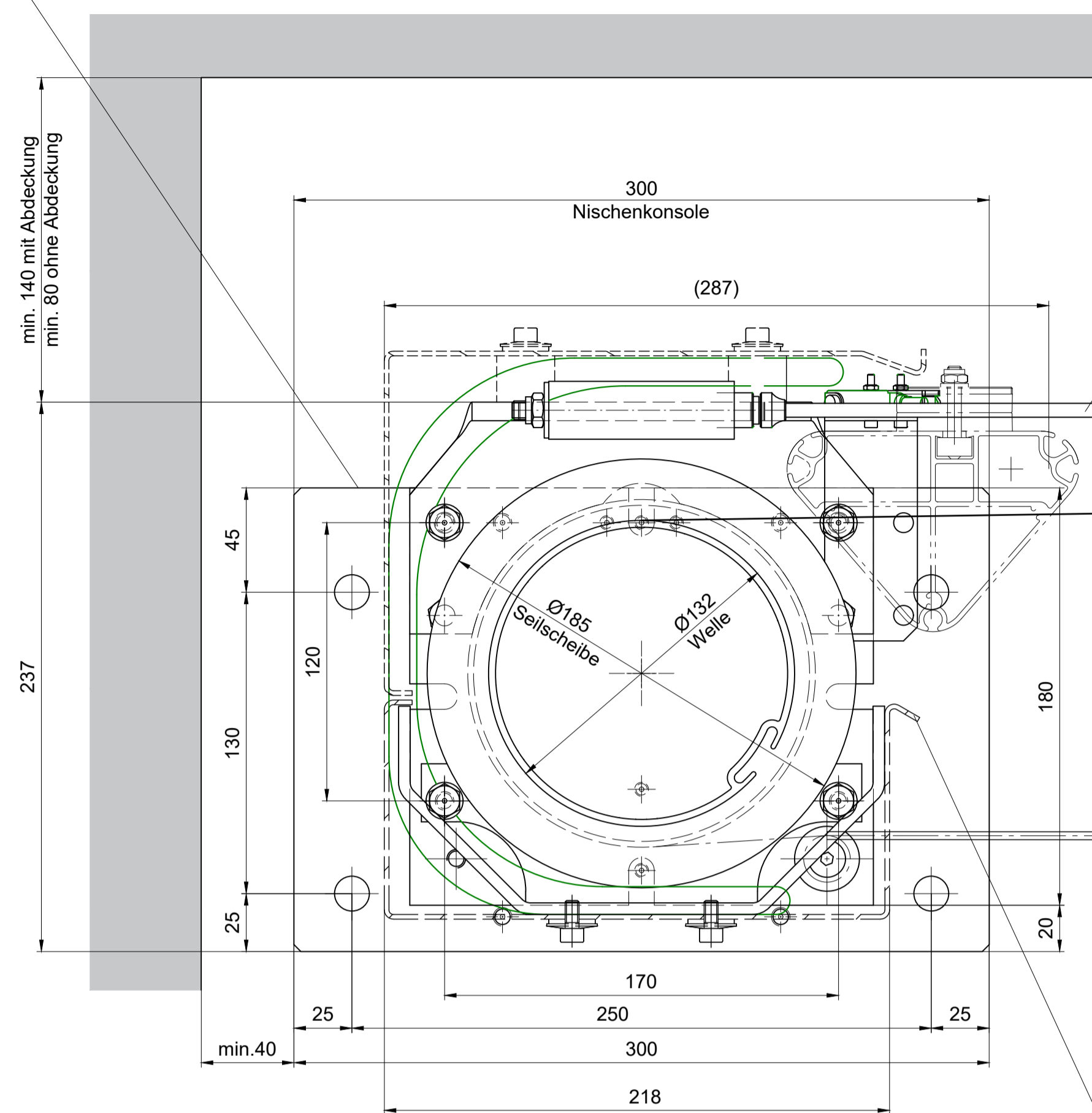


Diese Zeichnung darf ohne unsere Erlaubnis weder kopiert noch vervielfältigt werden. This drawing may not be copied or reproduced without our permission, our communication to third parties.

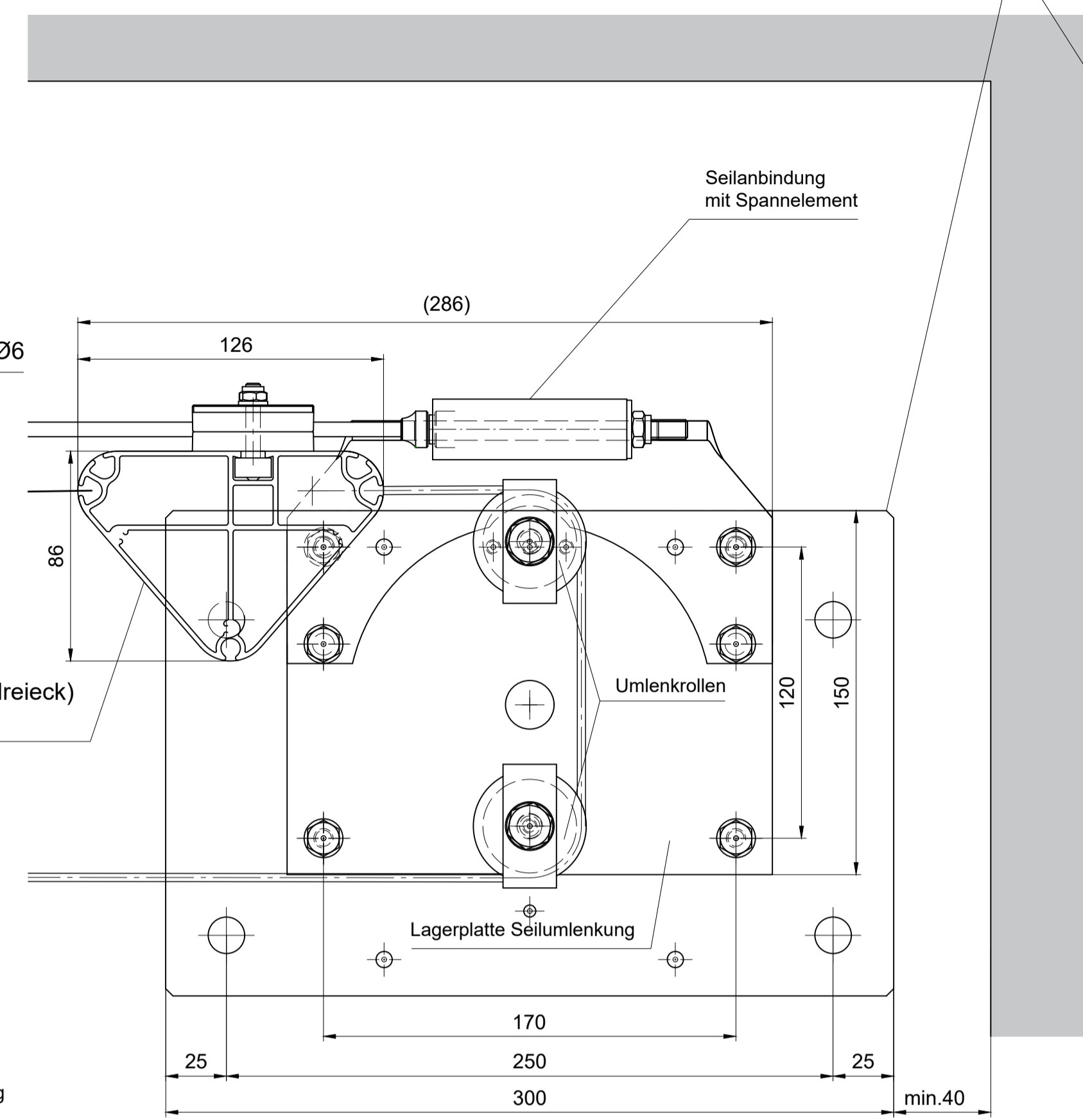
Detail Welle M1:2



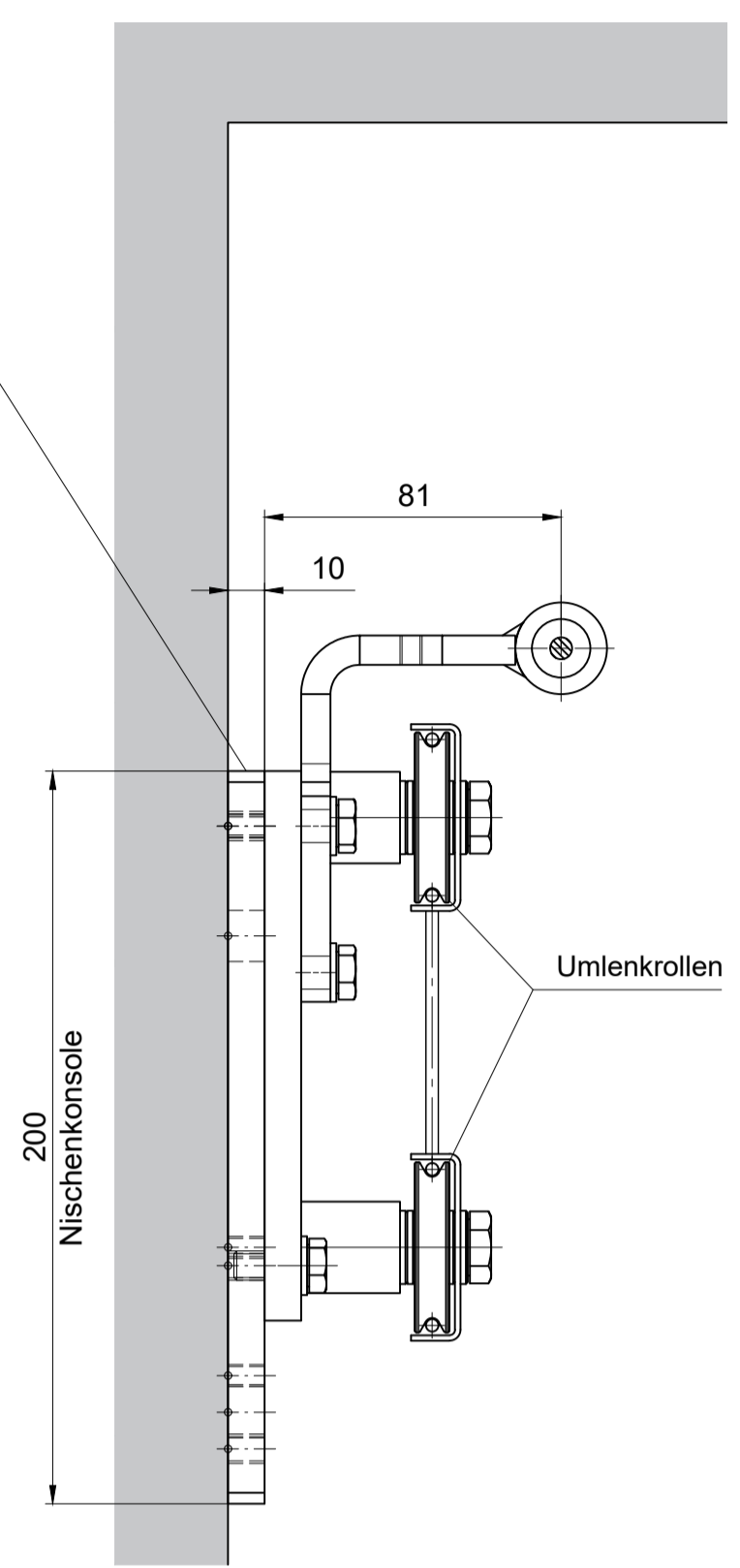
Detail Welle / Abdeckung M1:2



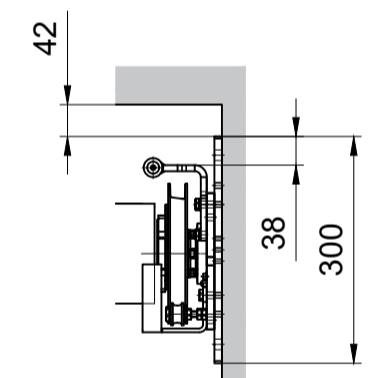
Detail Zugseilumlenkung M 1:2



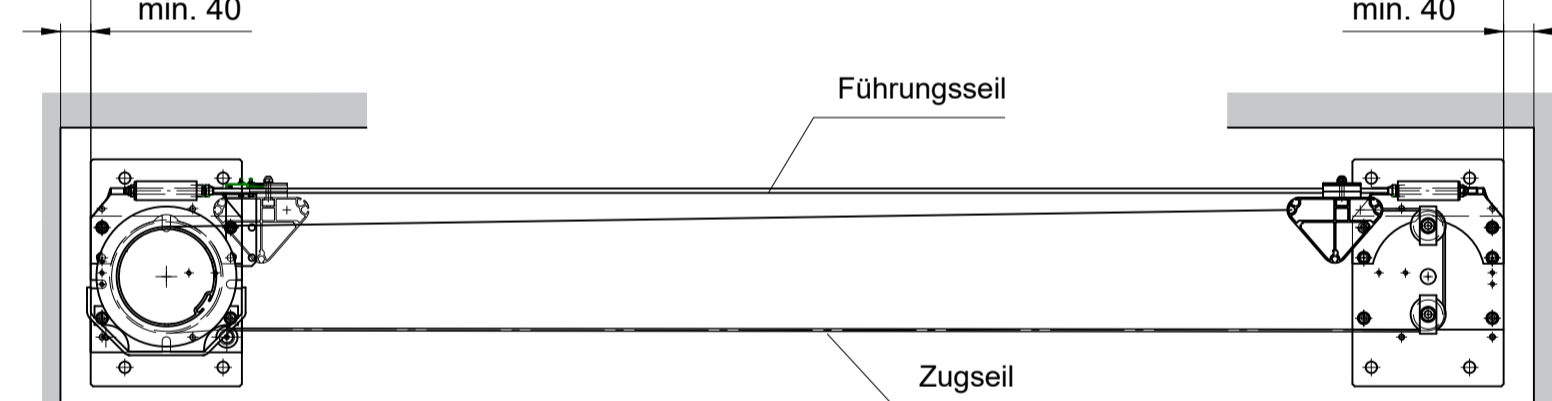
Detail Zugseilumlenkung M 1:2



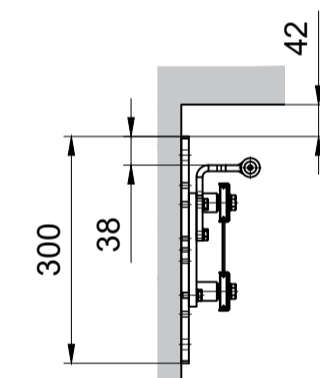
Welle M1:10



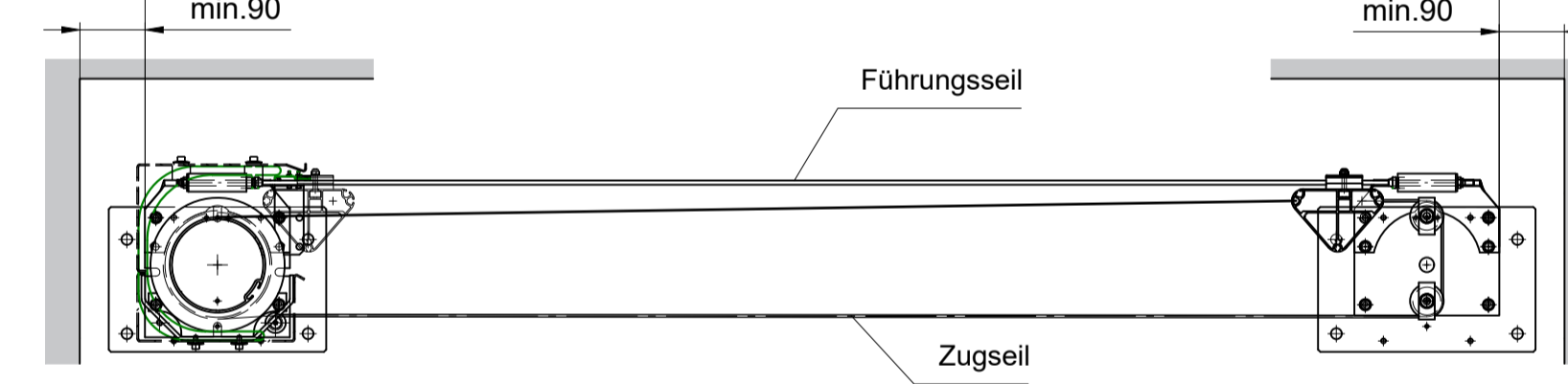
V-Schnitt M 1:10



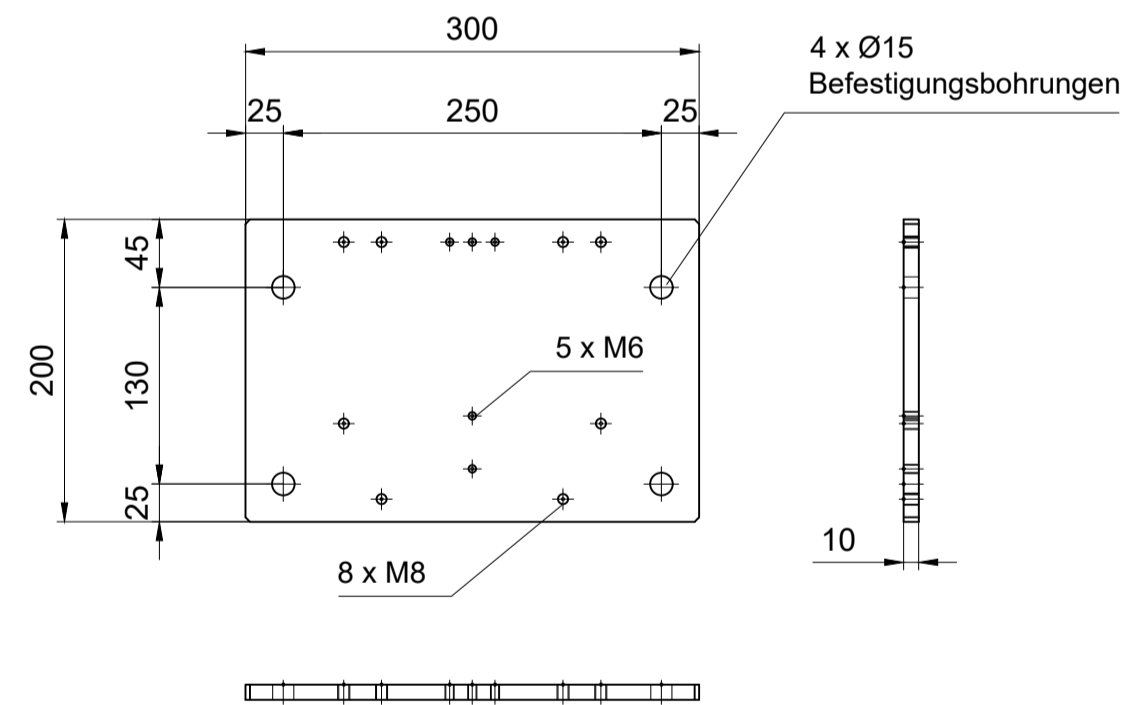
Seilumlenkung M1:10



V-Schnitt M 1:10

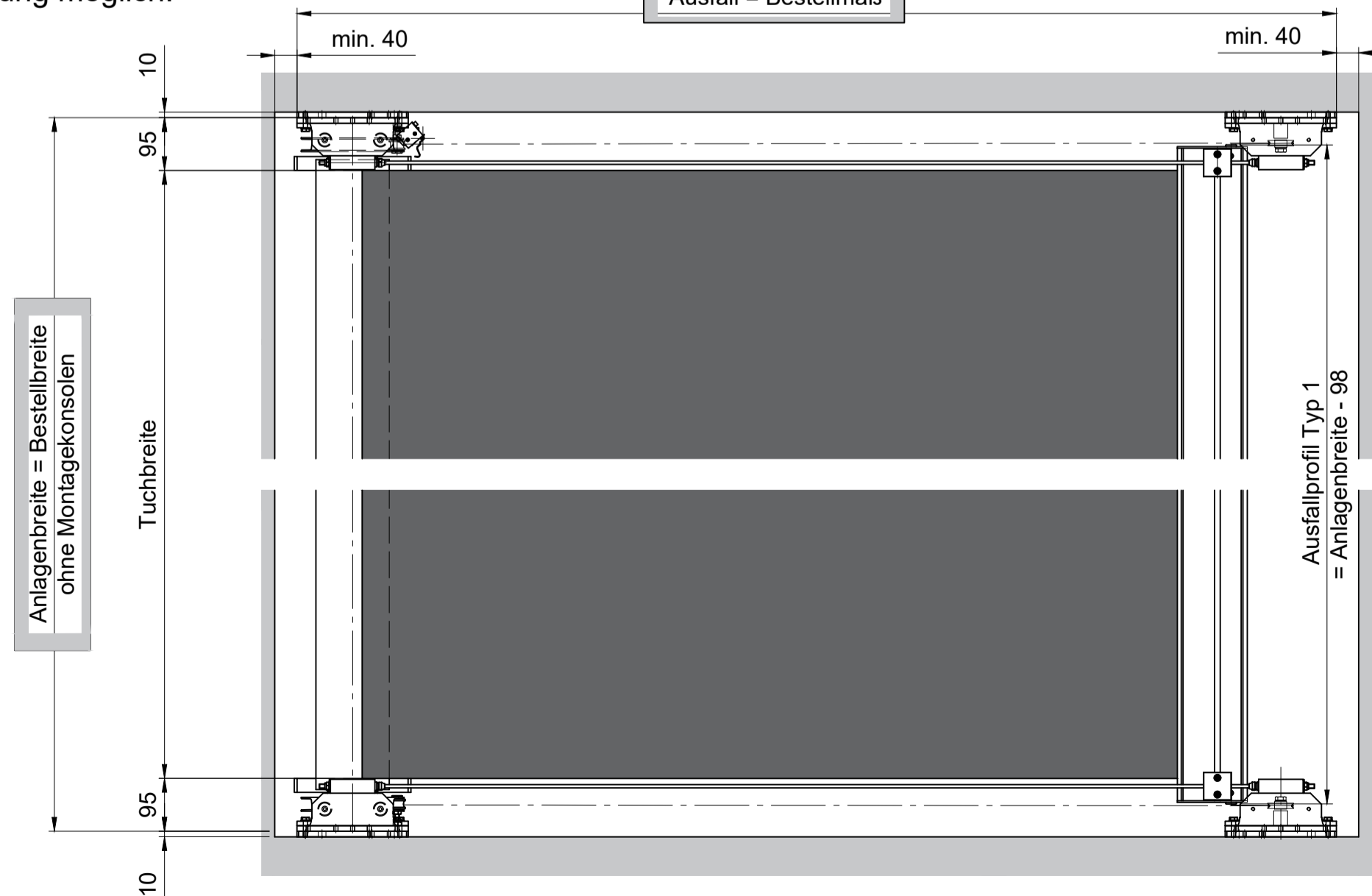


Nischenkonsole wellen- und ausfallseitig Einbau horizontal und senkrecht M 1:5

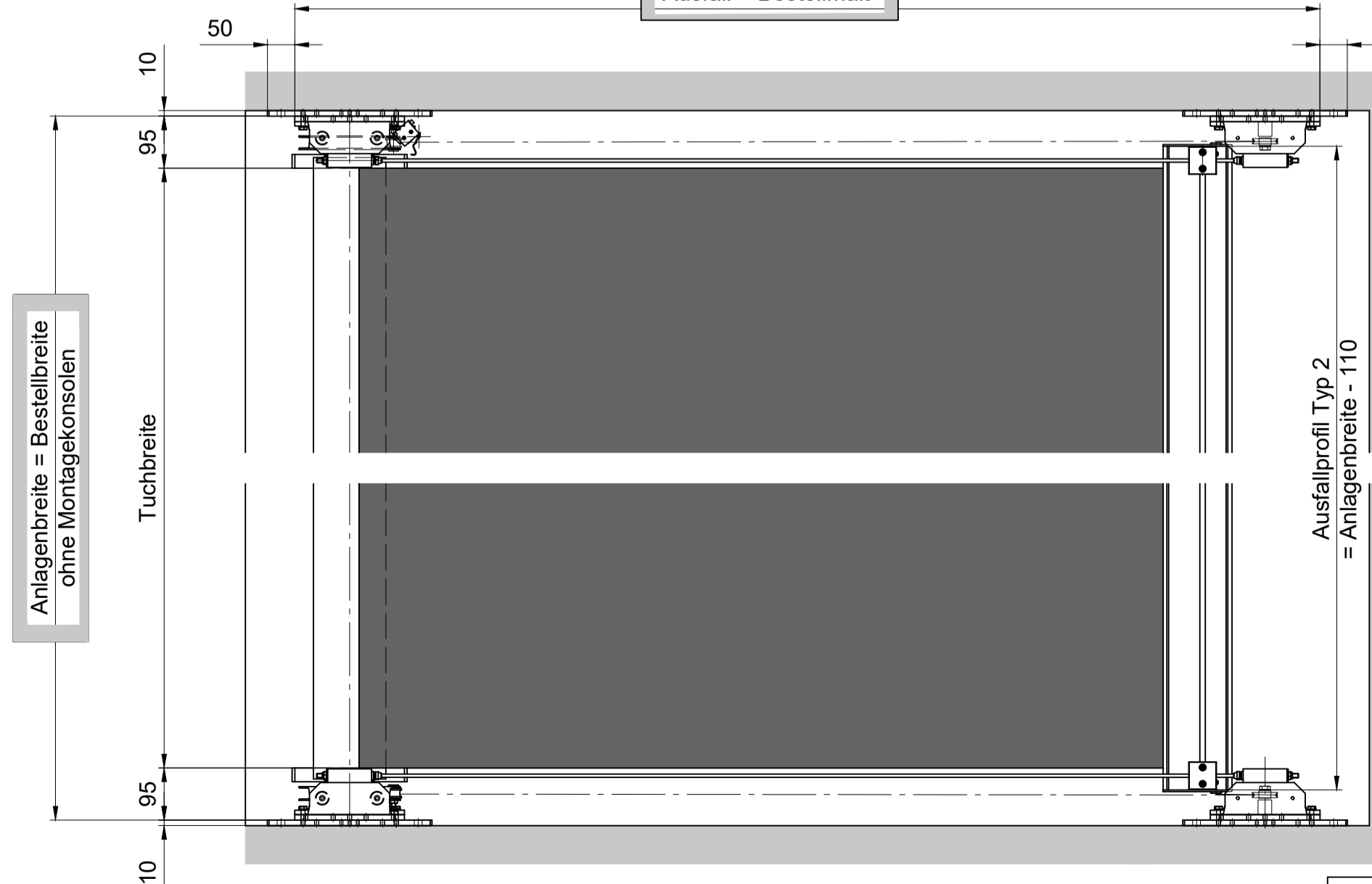


Bei senkrechter Montage der Nischenkonsole keine Abdeckung möglich!

Draufsicht M 1:10



Draufsicht M 1:10



Diese Zeichnung darf ohne unsere Erlaubnis weder kopiert, noch vervielfältigt, noch Dritten Personen mitgeteilt werden. This drawing may not be copied or reproduced without our permission, nor communicated to third parties.