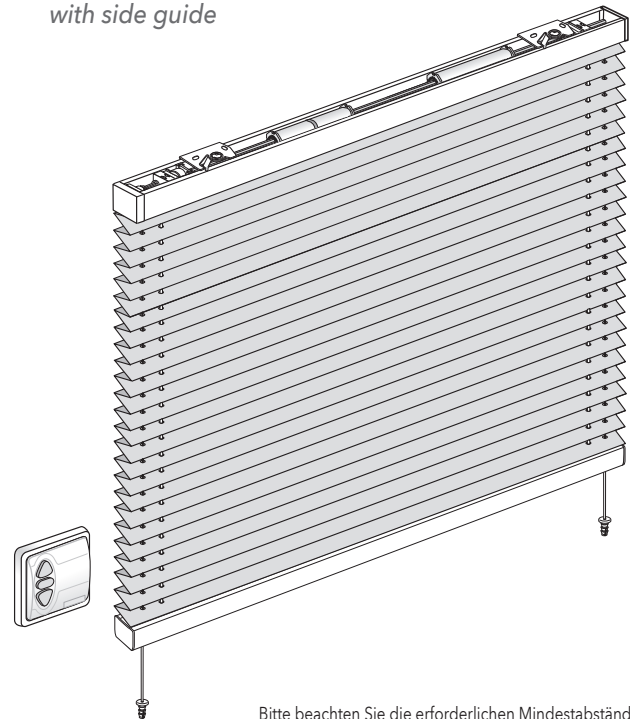
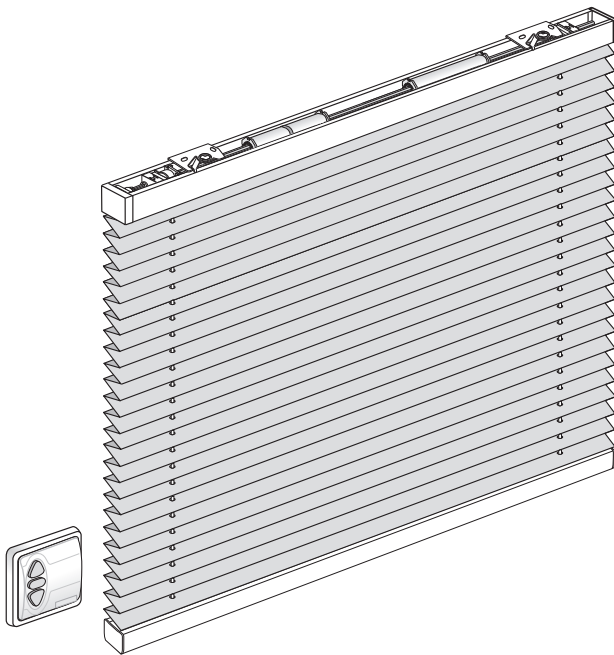






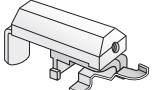
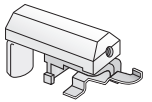
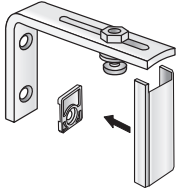
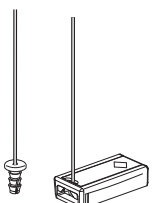
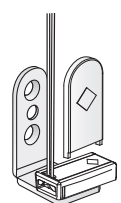
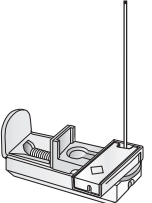
# PLISSEE Elektro 24 V | Stores plissés moteur électrique 24 V | Pleated blinds Electric drive 24V

11-8140

mit Pendelsicherung  
avec cordon tendeur  
with side guide



Bitte beachten Sie die erforderlichen Mindestabstände aus unseren Verkaufsunterlagen. Insbesondere bei der Montage von Plissee-Vorhängen mit DUETTE® Fixé Behängen.  
 Prière de tenir compte des écarts mini. indiqués dans notre documentation technique notamment pour le montage du store avec tissu DUETTE® Fixé.  
 Please note the minimum clearances stated in our sales documents. Especially when installing pleated blinds with DUETTE® Fixé hangings.

Montage Träger Supports de fixation Bracket installation		Montage Träger für Pendelsicherung Supports de fixation avec fixation cable tendeur Bracket for side guide installation		
<b>Deckenträger</b> Support plafond Ceiling bracket  	<b>Wandträger</b> Support mural Wall bracket  	<b>Deckenträger</b> Support plafond Ceiling bracket  	<b>Wandträger</b> Support mural Wall bracket  	<b>Klemmträger</b> Support pince Clamp bracket  
<b>Klemmträger</b> Support pince Clamp bracket  	<b>Wandträger</b> Support mural Wall bracket  			

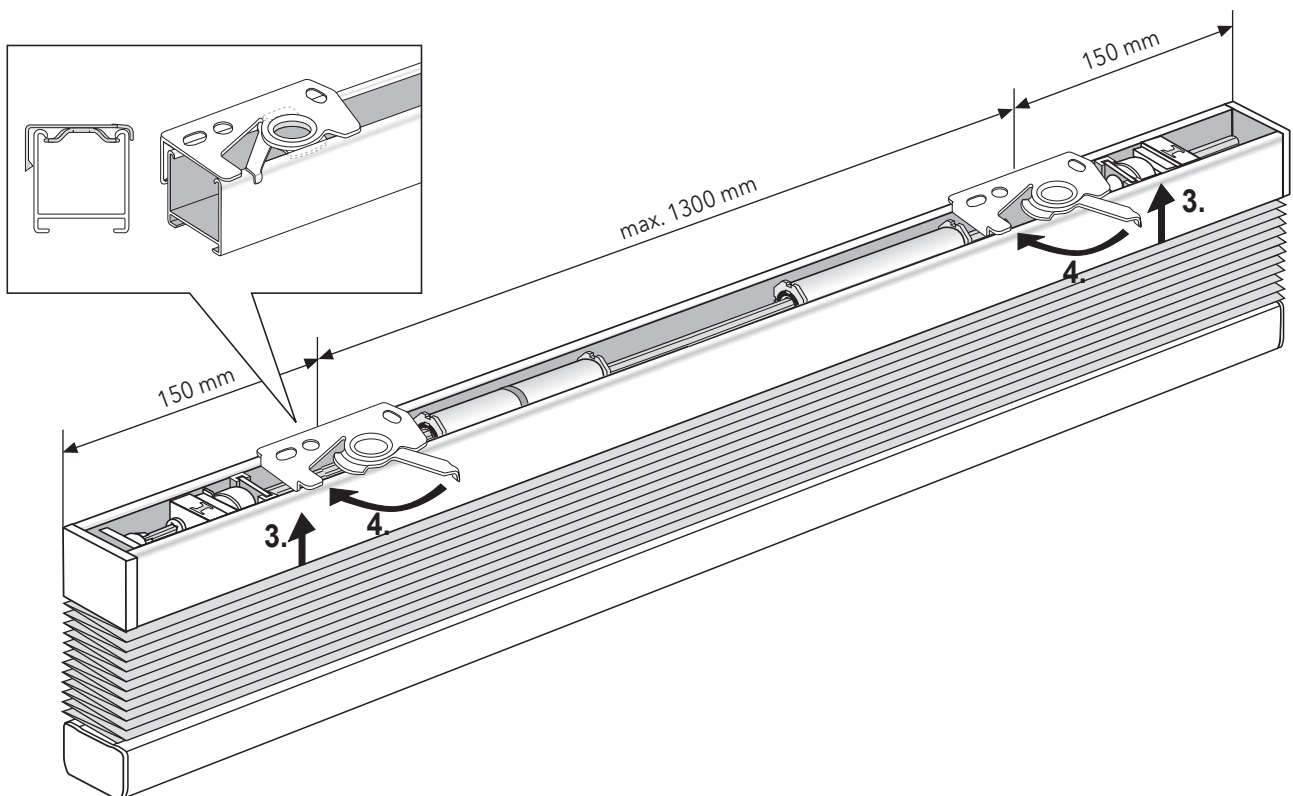
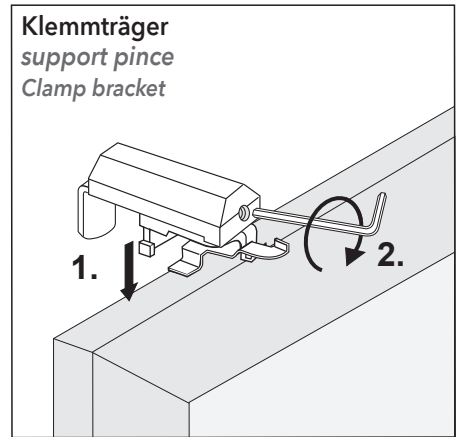
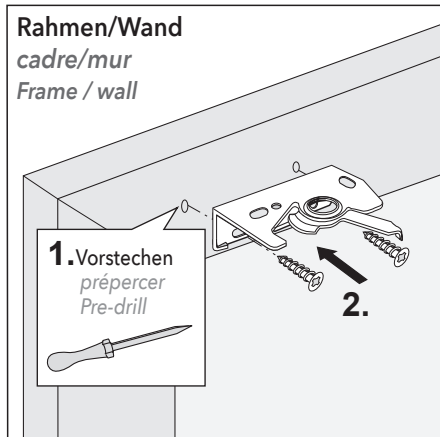
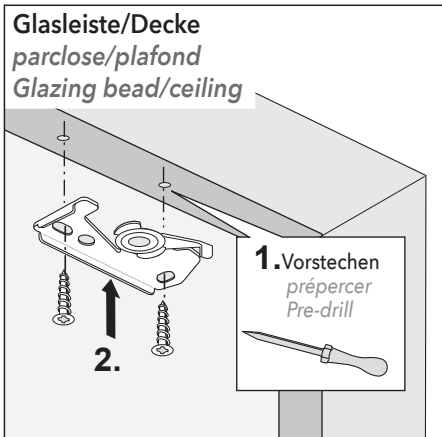
070055569

**Achtung:** Die Montageanleitung zur Montage und Inbetriebnahme unseres Produktes richtet sich ausschließlich an die qualifizierte Fachkraft, die über versierte Kenntnisse in folgenden Bereichen verfügt: Arbeitsschutz, Betriebssicherheit und Unfallverhütungsvorschriften, Umgang mit Leitern, Handhabung und Transport von großen Anlagen, Umgang mit Werkzeug und Maschinen, Einbringung von Befestigungsmitteln Inbetriebnahme und Betrieb des Produktes. Bei Verwendung von Hilfsmitteln (Leitern, Bohrmaschinen usw.) zur Installation und Pflege unseres Produkts unbedingt Sicherheitshinweise der Hersteller beachten. (Pflegehinweise siehe [www.mhz.de](http://www.mhz.de)).

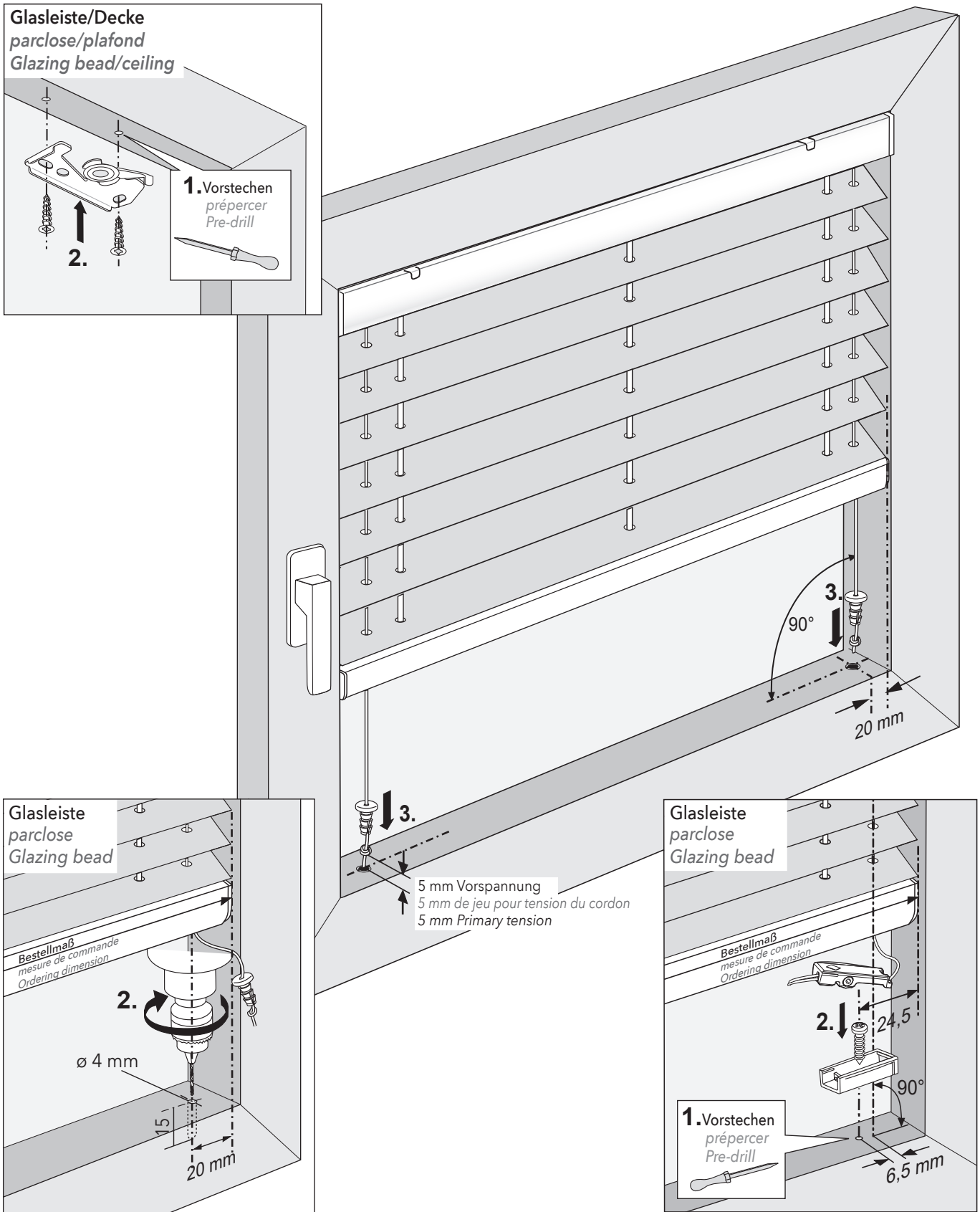
**Attention :** Les instructions de montage et de mise en service de nos produits s'adressent exclusivement à du personnel qualifié disposant des connaissances indispensables dans les domaines suivants : protection sur le lieu de travail, sécurité de fonctionnement et prévention des accidents, manipulation d'échelles, manipulation et transport de pièces encombrantes et lourdes, manipulation d'outils et de machines, mise en place du matériel de fixation, mise en service et exploitation du store. En cas d'utilisation d'échelles, de perceuses etc. pour l'installation ou l'entretien de nos stores, veuillez impérativement respecter les conseils de sécurité et les notices des fabricants (Instructions d'entretien voir [www.mhz.de](http://www.mhz.de)).

**Caution:** The installation instructions for installing and operating our products are aimed exclusively at qualified specialist staff well versed in the following areas: work health and safety and accident prevention regulations, working with ladders, handling and transporting large equipment, working with tools and machines, attaching fasteners, and operating the product. When using aids (ladders, drills, etc.) for installing and taking care of our product, it is imperative that you pay attention to the manufacturer's safety instructions (for care instructions, see [www.mhz.de](http://www.mhz.de)).

Trägermontage Montage du support Bracket mounting



Montage Pendelsicherung *Fixation cable tendeur modèle* Installation side guide



Montage Pendelsicherung *Fixation cable tendeur modèle* Installation side guide

