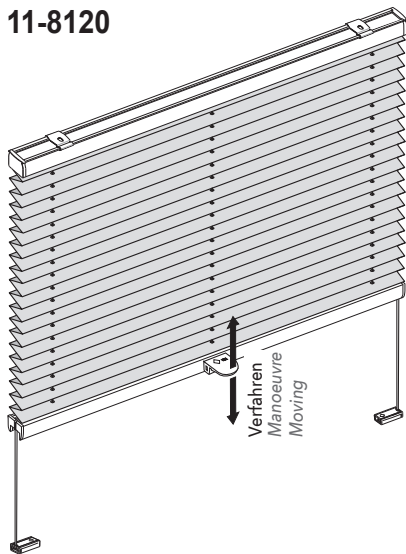
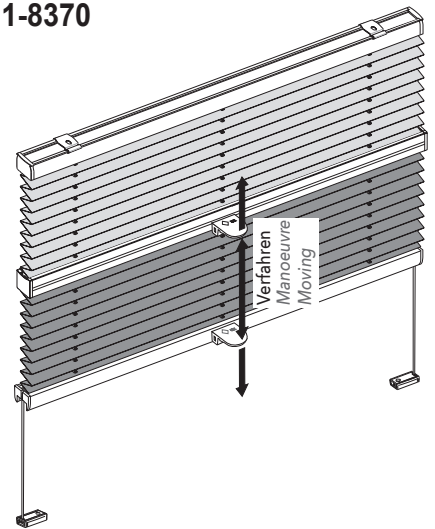


PLISSEE | STORES PLISSÉS | PLEATED BLINDS

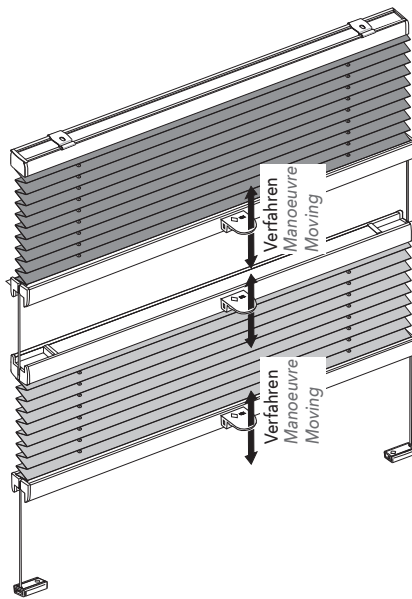
11-8120



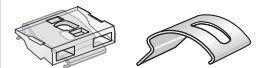
11-8370



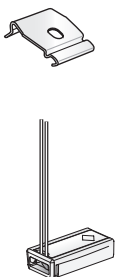
11-8320



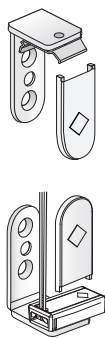
Keil oder Clip
für schräge bzw.
abgerundete Glasleisten
Cale de compensation ou
clip
Pour parcloles inclinées
ou arrondies
Wedge or clip
for angled or rounded
glazing beads



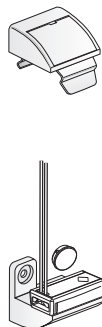
**Montageclip und
Spannschuh**
Clip de montage ou
cheville de serrage
Mounting clip and
tension shoe



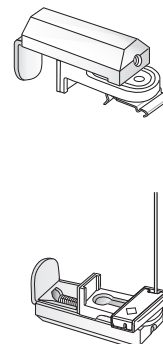
Winkelträger
Équerre
Angle bracket



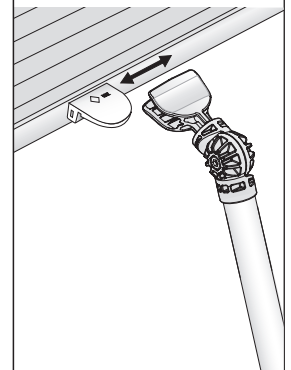
Glasleistenträger
Support parclose
Front glazing bead
bracket



Klemmträger
Support pince
Clamp bracket



Bedienstab mit Gelenk
Tige de manoeuvre
articulée
Operating rod with joint



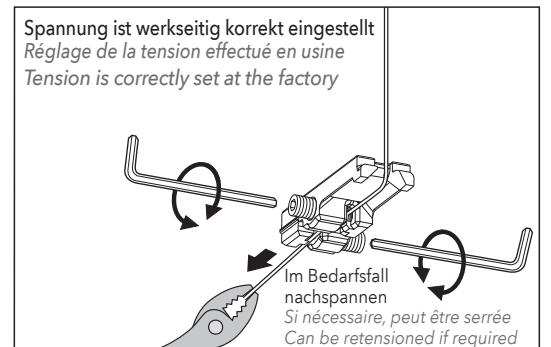
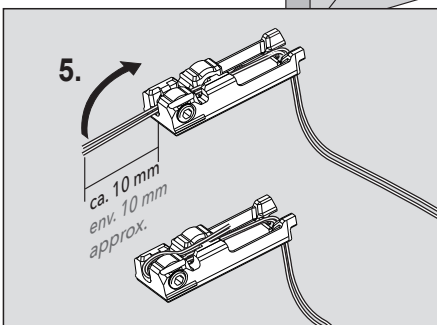
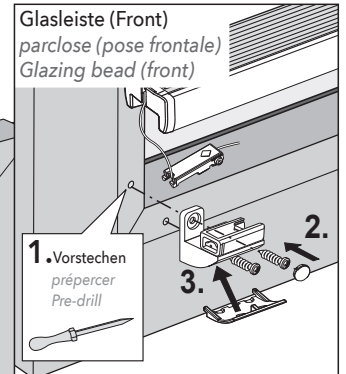
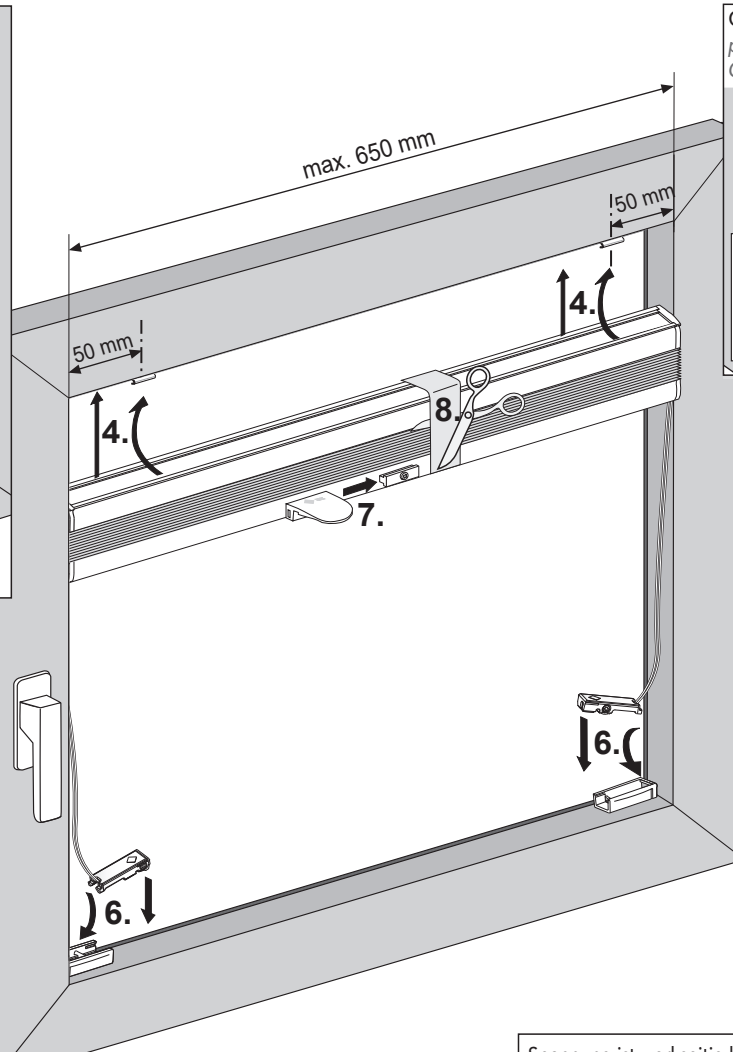
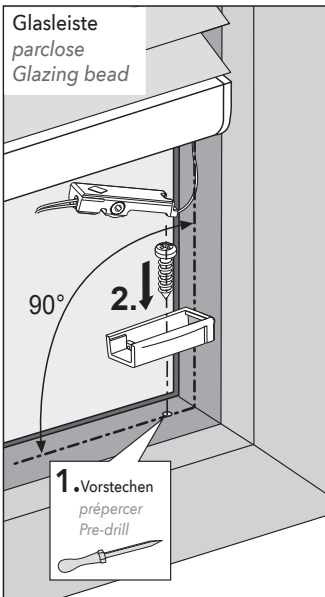
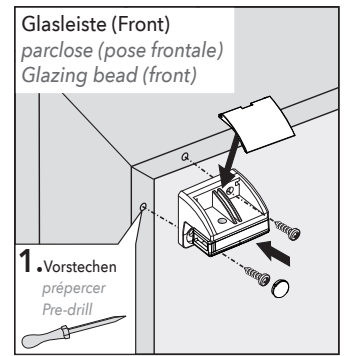
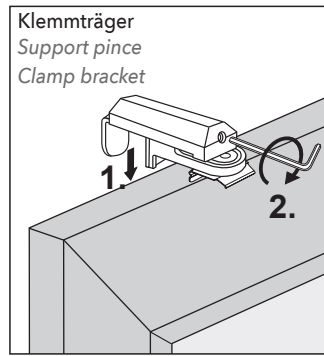
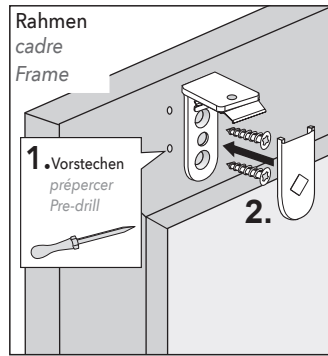
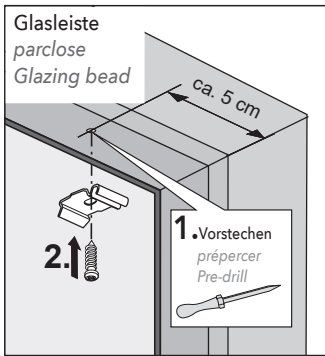
07005564

Achtung: Die Montageanleitung zur Montage und Inbetriebnahme unseres Produktes richtet sich ausschließlich an die qualifizierte Fachkraft, die über versierte Kenntnisse in folgenden Bereichen verfügt: Arbeitsschutz, Betriebssicherheit und Unfallverhütungsvorschriften, Umgang mit Leitern, Handhabung und Transport von großen Anlagen, Umgang mit Werkzeug und Maschinen, Einbringung von Befestigungsmitteln, Inbetriebnahme und Betrieb des Produktes. Bei Verwendung von Hilfsmitteln (Leitern, Bohrmaschinen usw.) zur Installation und Pflege unseres Produktes unbedingt Sicherheitshinweise der Hersteller beachten (Pflegehinweise siehe www.mhz.de).

Attention : Les instructions de montage et de mise en service de nos produits s'adressent exclusivement à du personnel qualifié disposant des connaissances indispensables dans les domaines suivants : protection sur le lieu de travail, sécurité de fonctionnement et prévention des accidents, manipulation d'échelles, manipulation et transport de pièces encombrantes et lourdes, manipulation d'outils et de machines, mise en place du matériel de fixation, mise en service et exploitation du store. En cas d'utilisation d'échelles, de perceuses etc. pour l'installation ou l'entretien de nos stores, veuillez impérativement respecter les conseils de sécurité et les notices des fabricants Instructions d'entretien voir www.mhz.de). Protégez le tissu du store de la saleté pendant le montage !

Caution: The installation instructions for installing and operating our products are aimed exclusively at qualified specialist staff well versed in the following areas: work health and safety and accident prevention regulations, working with ladders, handling and transporting large equipment, working with tools and machines, attaching fasteners, and operating the product. When using aids (ladders, drills, etc.) for installing and taking care of our product, it is imperative that you pay attention to the manufacturer's safety instructions. (For care instructions, see www.mhz.de). Protect the pleated blind fabric from dirt during installation!

Trägermontage Montage du support Bracket mounting



Hinweise zu Modell 11-8320

Einsatz von Magneten im Bedienprofil

Remarques concernant le modèle 11-8320

Mise en place des aimants dans le profilé de manoeuvre

VORSICHT



Magnetisches Feld

Magnete erzeugen ein weit reichendes, starkes Magnetfeld. Sie können unter anderem Fernseher und Laptops, Computer-Festplatten, Kreditkarten und EC-Karten, Datenträger, mechanische Uhren, Hörgeräte und Lautsprecher beschädigen.

- Halten Sie Magnete von allen Geräten und Gegenständen fern, die durch starke Magnetfelder beschädigt werden können.

ATTENTION



Champ magnétique

Les aimants génèrent des champs magnétiques puissants et de grande portée. Ils peuvent notamment endommager les télévisions, les ordinateurs portables, les disques durs d'ordinateurs, les cartes de crédit et la carte Eurochèque, les supports de données, les montres mécaniques, les appareils auditifs et les haut-parleurs.

- Tenez les aimants éloignés de tous les appareils et objets qui pourraient être endommagés par des champs magnétiques puissants.

WARNUNG



Herzschrittmacher

Magnete können die Funktion von Herzschrittmachern und implantierten Defibrillatoren beeinflussen.

- Ein Herzschrittmacher kann in den Testmodus geschaltet werden und Unwohlsein verursachen.
- Ein Defibrillator funktioniert unter Umständen nicht mehr.
- Halten Sie als Träger solcher Geräte einen genügenden Abstand zu Magneten ein.
- Warnen Sie Träger solcher Geräte vor der Annäherung an Magnete.

AVERTISSEMENT



Pacemaker (stimulateur cardiaque)

Les aimants peuvent entraver le bon fonctionnement des pacemakers et des défibrillateurs implantés.

- Un pacemaker pourrait passer en mode test et entraîner un malaise.
- Un défibrillateur risque de ne plus fonctionner.
- Si vous portez ce genre d'appareils, maintenez une distance suffisante avec les aimants.
- Prévenez les personnes qui portent ce genre d'appareils lorsqu'elles s'approchent des aimants.

WARNUNG



Quetschungen

Große Magnete haben eine sehr starke Anziehungskraft.

- Bei unvorsichtiger Handhabung können Sie sich die Finger oder Haut zwischen zwei Magneten einklemmen. Das kann zu Quetschungen und Blutergüssen an den betroffenen Stellen führen.
- Sehr große Magnete können durch ihre Kraft Knochenbrüche verursachen.

AVERTISSEMENT



Contusions

Les aimants de grande taille ont une force d'attraction très importante.

- En cas d'utilisation imprudente, les doigts ou la peau peuvent se coincer entre deux aimants ce qui peut entraîner des contusions et des hématomes sur les zones concernées.
- La puissance des aimants de grande taille peut également provoquer des fractures osseuses.

HINWEIS



Wirkung auf Menschen

Magnetfelder von Dauermagneten haben nach gegenwärtigem Wissensstand keine messbare positive oder negative Auswirkung auf den Menschen.

Eine gesundheitliche Gefährdung durch das Magnetfeld eines Dauermagneten ist unwahrscheinlich, kann aber nicht vollkommen ausgeschlossen werden.

- Vermeiden Sie zu Ihrer Sicherheit einen dauernden Kontakt mit den Magneten.
- Bewahren Sie große Magnete mindestens einen Meter von Ihrem Körper entfernt auf.

REMARQUE



Influence sur le corps humain

En l'état actuel des connaissances, les champs magnétiques provenant d'aimants permanents n'exercent pas d'influence négative ou positive sur l'homme.

Il est peu probable que le champ magnétique d'un aimant permanent constitue un danger pour la santé, mais ce risque ne peut pas être totalement exclu.

- Pour votre santé, évitez en conséquence tout contact permanent avec un aimant.
- Conservez les aimants de grande taille à une distance d'au moins un mètre de votre corps.

Notes on model 11-8320

Use of magnets in the operating profile

CAUTION



Magnetic field

Magnets generate a far-reaching, strong magnetic field. Among other things, they can damage televisions and laptops, computer hard drives, credit cards and EC cards, data storage media, mechanical watches, hearing aids and speakers.

- Keep magnets away from all devices and objects that could be damaged by strong magnetic fields

WARNING



Pacemaker

Magnets could affect the functioning of pacemakers and implanted defibrillators.

- A pacemaker could switch into test mode and cause discomfort.
- A defibrillator may stop working.
- If you wear these devices keep sufficient distance to magnets.
- Warn others who wear these devices from getting too close to magnets.

WARNING



Contusions

Big magnets have a very strong attractive force.

- Unsafe handling could cause jamming of fingers or skin in between magnets. This may lead to contusions and bruises.
- Powerful, very large magnets could cause bone fractures.

NOTE



Effect on humans

According to current knowledge, magnetic fields of permanent magnets do not have a measurable positive or negative effect on humans.

It is unlikely that the magnetic field of permanent magnets constitutes a health risk, but it cannot be ruled out entirely.

- For your own safety, avoid permanent contact with magnets.
- Store large magnets at least one metre away from your body.