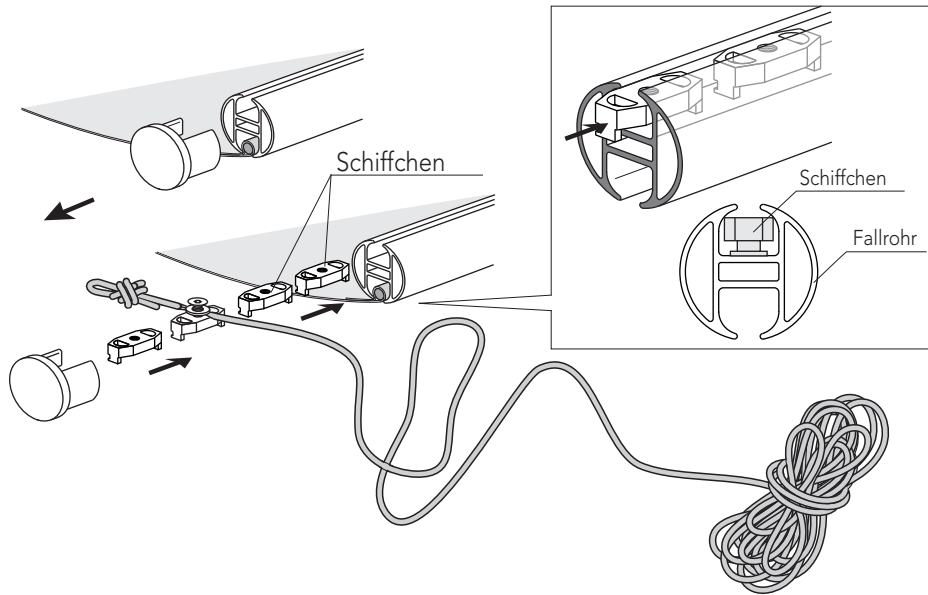


zu S.3, Punkt 8 der Montageanleitung SWING



Achtung:
Schiffchen zur Befestigung der Anschraubgabeln (siehe Bild 9) mit in das Fallrohr einschieben. Reihenfolge beachten.

