

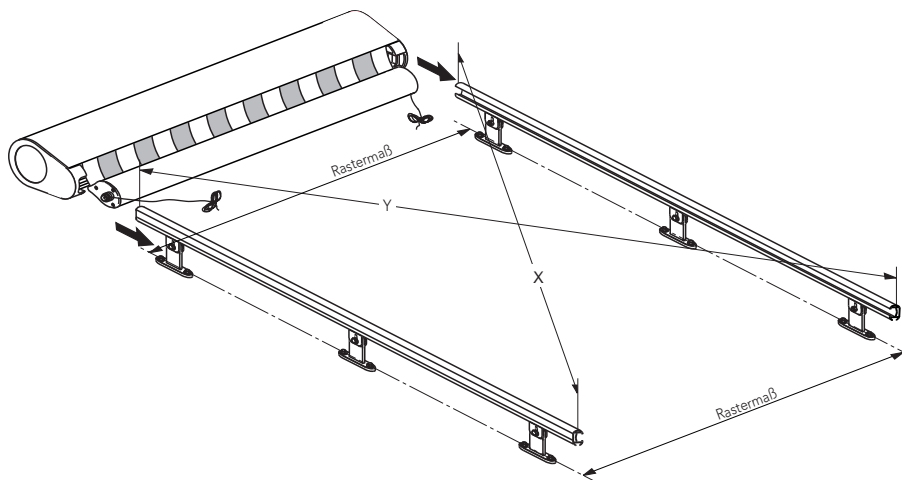
Sehr geehrte MHZ-Monteurin, sehr geehrter MHZ-Monteur,

diese Checkliste soll Sie in Ihrer täglichen Arbeit unterstützen. Wenn Sie auf diese Punkte achten, tragen Sie erheblich zur Langlebigkeit des Produktes bei. Sie dient zu Ihrer eigenen Kontrolle. Bitte beachten Sie hierzu die beiliegende Montageanleitung. Bewahren Sie die ausgefüllte Checkliste bei Ihren Unterlagen auf.

Bei der Montage der Anlage:

erledigt:

1. Anlagenrastermaß vorne und hinten überprüfen (*Differenz max. 2 mm*)
Diagonalmaß X + Y überprüfen (*Differenz max. 5 mm*)



Gemessene Maße:

Rastermaß oben: _____ mm

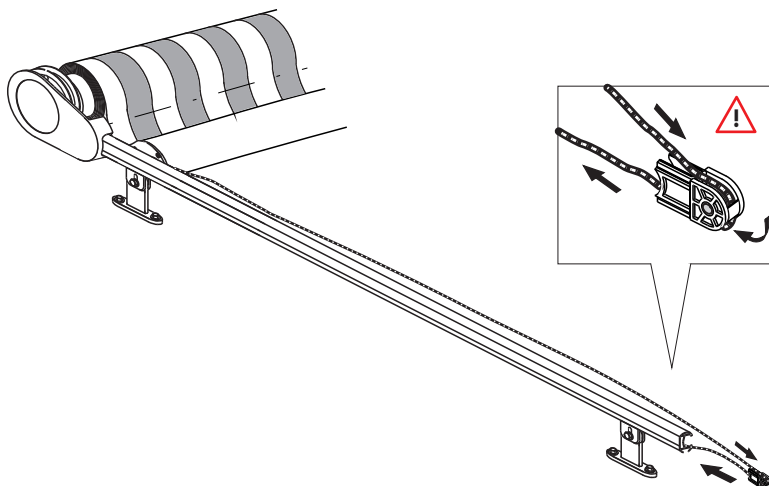
Rastermaß unten: _____ mm

Maß X: _____ mm

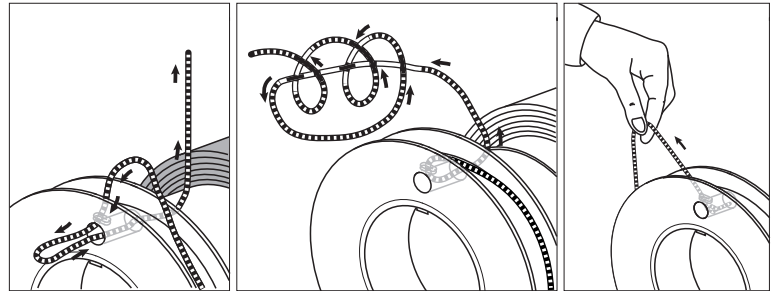
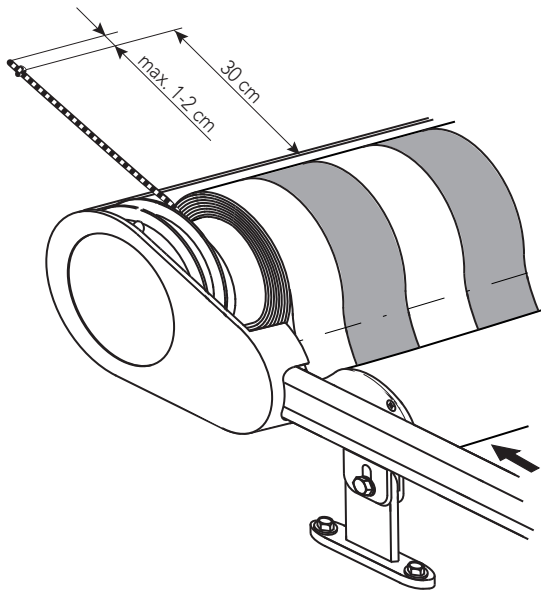
Maß Y: _____ mm

Während der Montage:

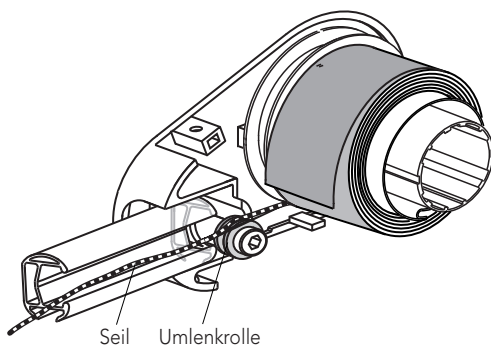
2. Seilführung in Führungsschiene beachten (*Seilverlauf von oben nach unten*)



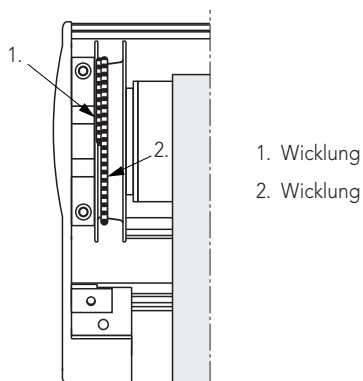
3. Seillänge und Knoten überprüfen (beidseitig 30 – 35 cm von Kante Bodenprofil,
Seilende darf max. 1-2 cm nach dem Knoten überstehen, aber auch nicht weniger)



4. Seil muss auf der Umlenkrolle laufen



5. Anlage ausfahren. Beim Aufwickeln muss die erste Lage des Seils
nebeneinander liegen (ggf. von Hand nebeneinander legen)



6. Obere und untere Endlage des Motors programmieren und festsetzen
(siehe Beiblatt Einstellanleitung für Einsteckantriebe)

7. Auf Kabelführung achten *(darf nicht an Seilscheibe streifen)*

8. Alle Befestigungsschrauben auf festen Sitz überprüfen

Nach der Montage:

9. Probelauf der Anlage durchführen, Endlagen und Tuchverlauf überprüfen
(Motor muss bei Erreichen der Endlagen abschalten)

10. Funktionsprüfung WISO (Zubehör)

Wind- und Sonnenwächter ja nein

Windfühler wurde auf folgenden Wert eingestellt:

Kommission:

Auftragsnummer:

Montageort / Adresse:

Firmenname / Ort:

Datum:

Unterschrift:

