



MHZ BESCHATTUNGSSYSTEME | *Faszination für jeden Anspruch*





INHALT

<i>Außenbeschattung MIKRA</i>	6-7
<i>Außenbeschattung ALTO</i>	8-9
<i>Raffbeschattung SWING</i>	10-11
<i>Innenbeschattung DELTA</i>	12-13
<i>Innenbeschattung INTRA</i>	14-15



Technik und Handwerk greifen perfekt ineinander:
Mit innovativer Schweiß-Klebetchnik

4 |

Lösungen auf Wunsch und Maß.

Der Stoff bestimmt das Erscheinungsbild der Beschattung. Erst langfristig werden weitere Qualitäten sichtbar: Hochwertige, funktionale Technik. Schmutz- und wasserabweisende Oberflächen. Lichtechtheit und Farbbeständigkeit. Eine perfekte Verarbeitung.

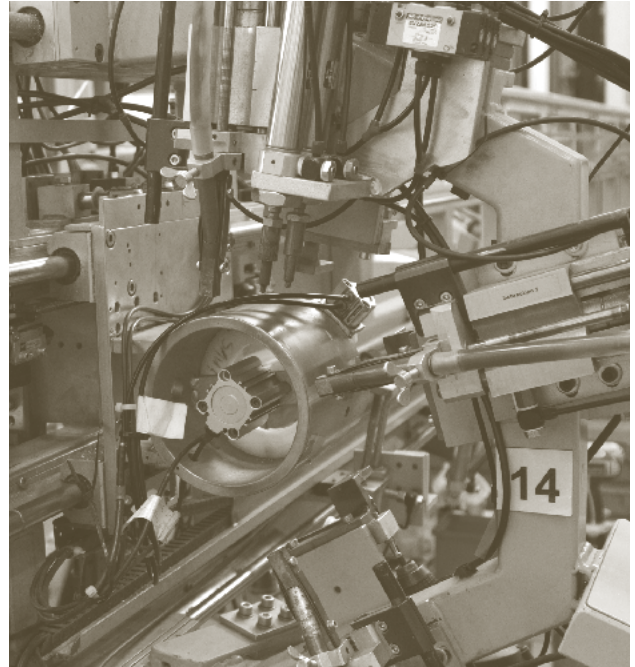
Unser Ziel bei MHZ ist es, zeitlos schöne und technisch erstklassige Beschattungssysteme zu konfektionieren - innovativ, nachhaltig, langlebig. Dies gelingt uns durch eine Kombination moderner

Technologien mit handwerklichem Können. Nicht umsonst bezeichnen wir uns selbst als Industriemanufaktur. Dahinter steht der Anspruch, individuelle Produkte zu fertigen, die sich durch Liebe zur Perfektion auszeichnen. Jede MHZ-Beschattung wird auf Wunsch und nach Maß gefertigt: ein Unikat in Stoff, Größe und Technik.

Dafür setzen wir unsere über 80-jährige Erfahrung ein - bis ins letzte Detail. So nutzen wir die zukunftsweisende Schweiß-Klebetchnik, um Nahtstellen



Zum perfekten System gehört auch das Know-how der Mitarbeiter



Ausgereifte Produkte und modernste Fertigungstechnik

*Wir beherrschen modernste Technik
und präzises Handwerk. So entstehen für Sie
Lösungen nach Wunsch und Maß.*

der Bespannung dauerhaft zu versiegeln. Jede einzelne der über 150 Farb- und Gewebevarianten erfüllt die hohen Ansprüche für den Außeneinsatz.

Für die Weiterentwicklung der Beschattungs-technik arbeiten wir mit innovativen Ingenieuren und Designern zusammen. Dabei schließen die durchdachten Konstruktionen auch eine möglichst einfache Montage ein. Damit es am Ende mehr wird als ein schönes Stück Stoff: nachhaltige Faszination und Freude

am Spiel aus Licht und Schatten. Denn die besonderen Qualitäten und Eigenschaften unserer Produkte bestehen jeden Alltagstest. Bei Sonne, Wind und Wetter.

AUSSENBSCHATTUNG MIKRA | *Außergewöhnliche Leichtigkeit*

MHZ MIKRA hat sich darauf spezialisiert, auch schwierige Aufgaben filigran zu lösen.

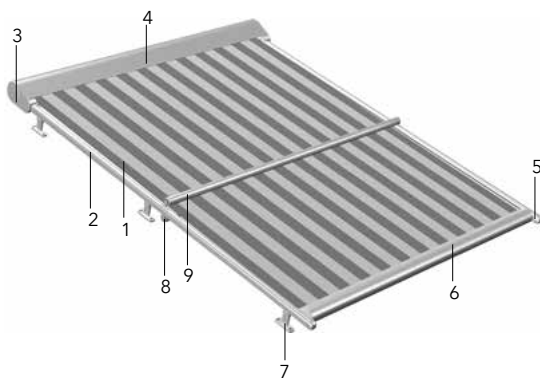
Das Prinzip heißt Leichtigkeit. Die Linienführung von MIKRA ist schlank und das Design modern. Im Hintergrund arbeiten raffinierte Techniken, die diese Außenbeschattung auszeichnen. Die innovative Koaxial-Gegenzugtechnik sorgt in jeder Phase der Bewegung für optimale Tuchspannung. Die speziell entwickelte Power-Welle wiederum sichert höchste Stabilität und ein bestmögliches Wickelverhalten. Und vormontierte Baugruppen gewährleisten einfaches und schnelles Arbeiten.

Das Ergebnis ist immer ein Gesamtkunstwerk, das Architektur, Licht und Schatten zusammenfügt.

6 |

MHZ MIKRA | *Produktvorteile*

- Geschlossene Antriebseinheit, Schutz der Bespannung vor Verschmutzung
- Innovative Koaxial-Gegenzugtechnik, optimale Tuchspannung bzw. Kraftverteilung
- Schlanker Konstruktionsaufbau, für Abmessungen bis 450 x 450 cm geeignet



- | | |
|--------------------|-------------------|
| 1. Bespannung | 5. Endkappe |
| 2. Führungsschiene | 6. Ausfallprofil |
| 3. Seitenlager | 7. Abstandshalter |
| 4. Antriebseinheit | 8. Distanzrohr |
| | 9. Windsicherung |

Abmessungen	Feldbreite (Rastermaß) von 100 - 450 cm Ausfall von 100 bis 450 cm Dachneigungswinkel von 0° bis 45°
Gestellfarben	weiß pulverbeschichtet (RAL 9016) braun pulverbeschichtet (RAL 8019) anthrazit pulverbeschichtet (DB 703) silber pulverbeschichtet (RAL 9006) Sonderfarben auf Wunsch in jedem RAL-Ton
Bedienung	Elektroantrieb mit Drehmoment-Abschaltung und externem Endschalter Funksteuerung inkl. Handsender
Montage	Die Anlage wird auf mitgelieferten 2-teiligen Abstandshaltern (Standardhöhen zwischen 10 und 20 cm) direkt auf die Unterkonstruktion montiert



„Power“-Tuchwelle

Die speziell entwickelte Tuchwelle (Ø 90 mm) gibt der Außenbeschattung höchste Stabilität und sorgt für ein bestmögliches Wickelverhalten.



Koaxial-Gegenzugtechnik

Die moderne und speziell für diese Anlage angepasste Koaxialtechnik ist in der oberen Antriebseinheit integriert. Ein "Zwei-Wellensystem" sorgt in Verbindung mit einer hochwertigen Edelstahl-Spiralfeder jederzeit für optimale Tuchspannung der Beschattungsanlage.



Abstandshalter

Die Montage der einzelnen Felder erfolgt über zweiteilige Abstandshalter, die in verschiedenen Höhen von 100-200 mm serienmäßig mitgeliefert werden.



Außerdem können auch hinten bzw. vorne unterschiedliche Abstandshalterhöhen eingesetzt werden (z.B. für Dachgauben, Lüftungskappen o.ä.).

AUSSENBSCHATTUNG ALTO | *Virtuosität in der Umsetzung*

ALTO von MHZ beweist, wie intelligent die moderne Begleitung für anspruchsvolle Glasflächen sein kann.

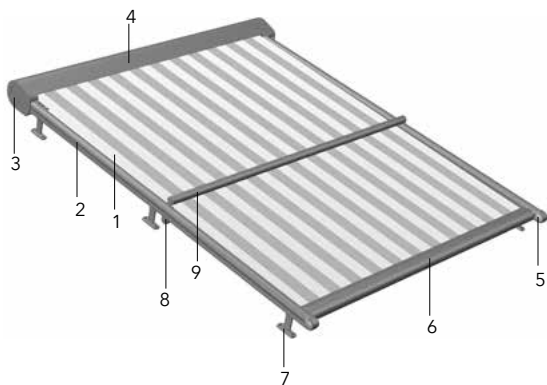
Optimale Performance ist hier zum Programm geworden. So trägt der stabile Konstruktionsaufbau Abmessungen bis 550 cm Breite. Und die ALTO-Bogenanlage garantiert Ihnen, dass nicht nur Kuppelanlagen aufs Schönste komplett beschattet werden, sondern auch schräge und senkrechte Glasflächen als durchgehende Anlage. Wenn die Anforderung für Wintergarten, Glasdach, Freisitz oder Oberlicht noch diffiziler ist: Anfragen beantwortet ALTO mit maßgeschneiderten Sonderlösungen.

So viel Leistung ist natürlich kein Zufall, sondern die konsequente Folge von innovativer Technik wie dem Koaxial-Gegenzug. Und dem Know-how, sie richtig einzusetzen.

8 |

MHZ ALTO | *Produktvorteile*

- stabiler Konstruktionsaufbau, für große Abmessungen geeignet
- Innovative Koaxial-Gegenzugtechnik, optimale Tuchspannung bzw. Kraftverteilung
- Verschiedene Ausführungsvarianten, Beschattung Schräg-Senkrecht ebenfalls lieferbar.



1. Bespannung
2. Führungsschiene
3. Seitendeckel
4. Antriebseinheit
5. Endkappe
6. Ausfallprofil
7. Abstandshalter
8. Distanzrohr
9. Windsicherung

Abmessungen	Feldbreite (Rastermaß) von 100 - 550 cm Ausfall von 100 bis 600 cm (Fläche pro Feld max. 28 m ²) Dachneigungswinkel von 0° bis 45°
Gestellfarben	weiß pulverbeschichtet (RAL 9016) braun pulverbeschichtet (RAL 8019) anthrazit pulverbeschichtet (DB 703) silber pulverbeschichtet (RAL 9006) Sonderfarben auf Wunsch in jedem RAL-Ton
Bedienung	Die Anlage wird auf mitgelieferten 2-teiligen Abstandshaltern (Standardhöhen zwischen 10 und 20 cm) direkt auf die Unterkonstruktion montiert



Geschlossene Antriebseinheit

Geschlossene Antriebseinheit in modernem Design mit Rundumschutz für Tuch und Technik. Dadurch wird der Stoff wirkungsvoll gegen Schmutz, Feuchtigkeit sowie UV-Einstrahlung geschützt und behält somit lange seine ursprüngliche Optik.



„Power“-Tuchwelle

Die speziell entwickelte Tuchwelle (Ø 90 mm) gibt der Außenbeschattung höchste Stabilität und sorgt für ein bestmögliches Wickelverhalten.



Hochwertige Gewebekonfektion

Sämtliche Bespannungen für Außenbeschattungsanlagen werden heute mit geklebten Tuchnähten konfektioniert. Hierbei werden alle Nähte in Ausfallrichtung mit einem UV- und witterungsbeständigen Spezialklebstoff in Ultraschalltechnik hergestellt. Die Vorteile sind u.a. stabilisierte Tuchkanten, wasserdichte Nähte und eine optimale Kraftverteilung im Nahtbereich durch die vollflächige Verklebung.

Bogenanlage

Mit der Außenbeschattung ALTO können auch schräge und senkrechte Flächen als durchgehende Anlagen komplett beschattet werden (max. Abmessungen auf Anfrage).

RAFFBESCHATTUNG SWING | *Optimal in Szene gesetzt*

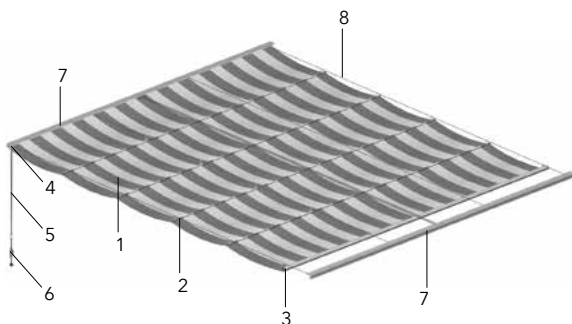
Gerade bei größeren Glasflächen macht die Raffbeschattung SWING mit ihrer manuellen Bedienung immer eine gute Figur. Ob im Inneneinsatz oder Außenbereich unter Glas – eine große Farbvielfalt an Acryl-Markisentüchern oder transparenten Soliststoffen steht zur Auswahl. Eine spielend leichte Bedienung ermöglicht der eingebaute Schnurzug mit Gegenzugtechnik. Die durchgehende Montagewiseite verteilt die auftretenden Kräfte optimal in den Montageuntergrund.

Flexibilität wird bei SWING großgeschrieben, ob es sich nun um die Positionierung der Führungsseile oder um den Abstand der eingearbeiteten Querstäbe handelt – selbst Sonderlösungen lassen sich schnell realisieren.

10 |

MHZ SWING | *Produktvorteile*

- Große Abmessungen realisierbar, für Flächen bis 15 m²
- manueller Antrieb, komfortable Schnurzugbedienung mit Gegenzug



- | | |
|---------------------------|-----------------------|
| 1. Bespannung | 5. Zugschnurbedienung |
| 2. Querstab eingearbeitet | 6. Schnurarretierung |
| 3. Fallrohr mit Endkappe | 7. Montagewiseite |
| 4. Umlenkrolle | 8. Führungsseil |

Abmessungen	Behangbreite bis 400 cm Ausfall bis 500 cm (max. 15 m ² pro Anlage) Neigungswinkel von 0° bis 15°
Gestellfarben	silber pulverbeschichtet (RAL 9006) Sonderfarben nach RAL auf Anfrage
Bedienung	manuelles Verfahren des Behangs durch Ziehen bzw. Nachlassen der Zugschnur. Bedienseite wahlweise links oder rechts. Lieferung komplett mit seitlicher Arretierung zur Sicherung des Schnurzuges.
Montage	Befestigung der Edelstahl-Führungsseile über spezielle Montagewiseiten an oder unter die Konstruktion



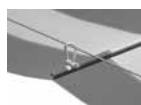
Optimale Kräfteverteilung

Die mitgelieferte, durchgehende Montage-schiene kann individuell und flexibel an der Unterkonstruktion (Wand oder Decke) befestigt werden. Dadurch ist es möglich, die entstehenden Kräfte bestmöglich in den Befestigungsuntergrund einzuleiten.



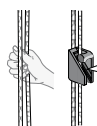
Individuelle Konfektion

Die einzelnen Führungsseile können individuell und flexibel an der Montageschiene positioniert und mittels Seilhaltern gespannt werden. Der Abstand zwischen den Seilen beträgt bis zu 100 cm. Die in der Bespannung eingearbeiteten Querstäbe haben einen Abstand von ca. 50 cm. Dieser kann jedoch auf Kundenwunsch im Vorfeld geändert werden.



Einfache Bedienung

Die Bedienung der Anlage erfolgt manuell über den mitgelieferten Schnurzug. Dieser kann wahlweise links oder rechts positioniert werden. Durch das integrierte Gegenzugsystem kann der Behang auf- oder zugefahren werden. Eine seitliche Arretierung verhindert ein zu starkes Durchhängen des Schnurzuges im eingefahrenen Zustand.



Einsatzbereiche und Gewebequalitäten

Die Raffbeschattung SWING ist für die Beschattung von Glasflächen konzipiert. Im Inneneinsatz können alle Acryl-Stoffe sowie Screengewebe der Qualität Soltis 99 verwendet werden. Im Außenbereich kann die Anlage unter einer geschlossenen Glasfläche eingesetzt werden. Hier stehen ebenfalls alle Acryl-Stoffe zur Verfügung. Andere Gewebequalitäten oder Ausführungsvarianten auf Anfrage.

INNENBESCHATTUNG DELTA | *Eleganz mit textilem Charakter*

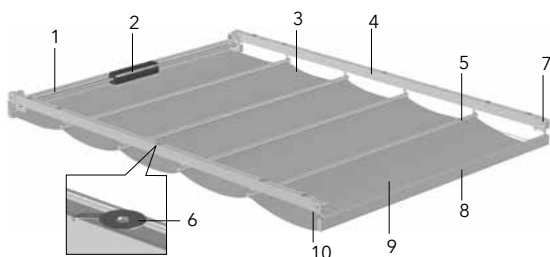
Was bei diesem Raffsystem alles anders, außergewöhnlich, besonders ist? Nun, für die einen ist es die große Variantenvielfalt, die breite Modellpalette, die vielseitigen und vielfarbigen Uni-Stoffe. Für die anderen ist es die Intelligenz der Technologie, die Schwerkraft- oder Gegenzuganlage, die Schnurzug-, Getriebe- oder Motorbedienung. Wie gut, dass Sie sich weder für die eine noch die andere Position entscheiden müssen. Sondern mit DELTA immer die Freude und das Vergnügen einer individuellen und maßgenauen Lösung für moderne Glasarchitekturen genießen können. In Wintergärten, bei Oberlichtern oder Lichtbändern.

Wenn Sie Lust verspüren, mit Licht und Schatten zu spielen: DELTA eröffnet herrliche Perspektiven.

12 |

MHZ DELTA | *Produktvorteile*

- Individuelle Ausführungsvarianten, Schwerkraft oder Gegenzuganlage je nach Bedarf
- Sonderformen, z.B. Trapezform mit überstehenden Behangschienen



Delta Typ H

- | | |
|--------------------|-------------------------------|
| 1. Wandprofil | 6. Spannhebel zur Befestigung |
| 2. Elektroantrieb | 7. Umlenkung |
| 3. Kugelkette | 8. Fallschiene |
| 4. Führungsschiene | 9. Behang |
| 5. Behangsschiene | 10. Überzugbügel |

	Typ S	Typ H / HB
Abmessungen	Feldbreite 65 - 325 cm Ausfall bis 600 cm Neigungswinkel 10°-35°	Feldbreite 65 - 325 cm Ausfall bis 700 cm Neigungswinkel 0° - 40°
Gestellfarben	weiß pulverbeschichtet (RAL 9016) braun pulverbeschichtet (RAL 8019) silber pulverbeschichtet (RAL 9006) Sonderfarben auf Wunsch in jedem RAL-Ton	
Bedienung	Schnurzug (Typ S) Mittelgetriebe mit abnehmbarer Knickkurbel Elektroantrieb mit mechanischer Endabschaltung	
Montage	Schwerkraftanlage schräg	Gegenzuganlage schräg / Bogen



Beschattung im Innenbereich

Innenbeschattungen haben den Vorteil, dass sie wetterunabhängig eingesetzt werden können.

Das Aufwärmen der Fassade durch die Energieeinstrahlung (speziell bei schönem Wetter) kann jedoch nicht verhindert werden. Daher sollten Innenbeschattungen nur in Verbindung mit entsprechender Lüftungs- und Klimatechnik eingesetzt werden.

Bei der Farbauswahl empfehlen wir eher helle Farbtöne, um eine übermäßige Erhitzung des Raumes zu vermeiden. Je nach Modellvariante stehen unterschiedliche Gewebequalitäten zur Verfügung:

- Acryl-Stoffe (nur Uni-Farben)
- Soltis 92, Soltis 99



INNENBESCHATTUNG INTRA | *Gestalterische Flexibilität*

Ob Wintergärten oder moderne Überdachungen für Freisitze, mit INTRA erhalten Sie eine moderne, individuelle und flexible Beschattung für die vorhandenen Glasflächen.

Die elektrisch angetriebene, innovative Koaxial-Gezugszugtechnik sorgt in jeder Position für optimale Tuchspannung und kann somit bei waagerechten oder schrägen Flächen eingesetzt werden. Die Befestigung der Anlage erfolgt unter der Konstruktion oder in der Nische.

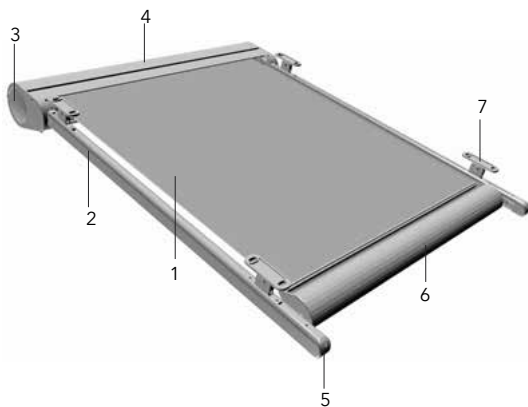
Das große Spektrum an Gestaltungsvarianten ermöglicht eine optimale Beschattung und eröffnet völlig neue Freiräume.



14 |

MHZ INTRA | *Produktvorteile*

- Geschlossene Antriebseinheit, Schutz der Bepannung vor Verschmutzung
- Flexible Montagevarianten, Befestigung unter oder zwischen die Konstruktion



- | | |
|--------------------|-------------------|
| 1. Bepannung | 5. Endkappe |
| 2. Führungsschiene | 6. Ausfallprofil |
| 3. Seitenlager | 7. Abstandshalter |
| 4. Antriebseinheit | |

Abmessungen	Feldbreite (Rastermaß) von 100 - 450 cm Ausfall von 100 bis 450 cm Dachneigungswinkel von 0° bis 45° (Laufrichtung von oben nach unten)
Gestellfarben	weiß pulverbeschichtet (RAL 9016) braun pulverbeschichtet (RAL 8019) anthrazit pulverbeschichtet (DB 703) silber pulverbeschichtet (RAL 9006) Sonderfarben auf Wunsch in jedem RAL-Ton
Bedienung	Elektroantrieb mit Drehmoment-Abschaltung und externem Endschalter Funksteuerung inkl. Handsender
Montage	Die Anlage wird auf mitgelieferten 2-teiligen Abstandshaltern (Standardhöhen zwischen 10 und 20 cm) direkt unter oder zwischen die Unterkonstruktion montiert



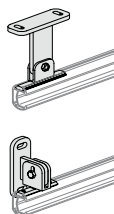
Koaxial-Gegenzugtechnik

Die moderne und speziell für diese Anlage angepasste Koaxialtechnik ist in der oberen Antriebseinheit integriert. Ein "Zwei-Wellensystem" sorgt in Verbindung mit einer hochwertigen Edelstahl-Spiralfeder jederzeit für optimale Tuchspannung der Beschattungsanlage.



Flexible Montagemöglichkeiten

Die Montage der einzelnen Felder erfolgt über zweiteilige Abstandshalter, die serienmäßig in verschiedenen Höhen von 60 - 200 mm mitgeliefert werden. Darüber hinaus gibt es für die Befestigung unter der Konstruktion zusätzliche Montageplatten sowie verschiedene Winkel für die flexible Nischenbefestigung.



„Power“-Tuchwelle

Die speziell entwickelte Tuchwelle (Ø 90 mm) gibt der Innenbeschattung höchste Stabilität und sorgt für ein bestmögliches Wickelverhalten.



Einsatzbereiche und Gewebequalitäten

Die Innenbeschattung INTRA ist für die Beschattung von Glasflächen konzipiert. Im Inneneinsatz können alle Acryl-Stoffe sowie Screengewebe der Qualität Soltis 99 verwendet werden. Im Außenbereich kann die Anlage unter einer geschlossenen Glasfläche eingesetzt werden. Hier stehen ebenfalls alle Acryl-Stoffe sowie das Screengewebe der Qualität Soltis 92 zur Verfügung. Andere Gewebequalitäten oder Ausführungsvarianten auf Anfrage.

Wir beraten Sie gerne:



MHZ GESAMTPROGRAMM | *Lösungen nach Maß*

Flächenvorhänge, Rollos, Vertikal-Jalousien, Raffrollos, Plisse-Vorhänge, Horizontal-Jalousien, Vorhangstangen, Vorhangschienen, Außenraffstores, Markisen und Beschattungssysteme, Insektenschutz

Deutschland

MHZ Hachtel GmbH & Co. KG · Postfach 800520 · D-70505 Stuttgart · Telefon 0711/9751-0 · Telefax 0711/9751-41150 · www.mbz.de

Österreich

MHZ Hachtel & Co. Ges.m.b.H. · Laxenburger Str. 244 · A-1230 Wien · Telefon 0810 95 1005 · Telefax 0800 12 1240 · www.mbz.at

BENELUX

MHZ Hachtel S.à.r.l. · 27, rue de Steinfort · L-8366 Hagen · Téléphone +35231 1421 · Telefax +35231 2328 · www.mbz.lu

Schweiz

MHZ Hachtel + Co. AG · Eichstrasse 10 · CH-8107 Buchs/Zürich · Telefon 0848 47 13 13 · Telefax 0800 55 4004 · www.mbz.ch

Frankreich

ATES-Groupe MHZ · 1, rue des Rossignols, B.P.71 · F-67832 Tanneries Cédex · Téléphone 03.88.10.16.20 · Télécopie 03.88.10.16.46 · www.ates-mbz.com