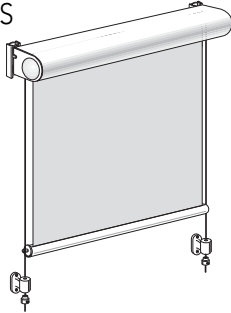


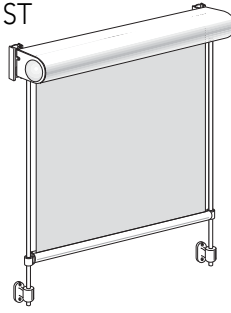
## MHZ-Fenstermarkise AKZENT

Typ S/ST/F/MG

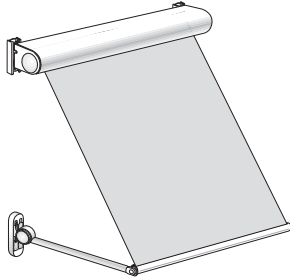
Typ S



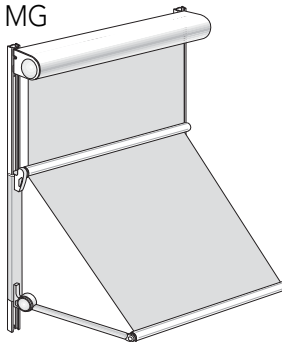
Typ ST



Typ F



Typ MG



### Achtung:

Lieferung sofort auf Transportschäden überprüfen. Den Inhalt der Sendung mit dem Lieferschein vergleichen.

### Überprüfung der Unterkonstruktion:

Wichtig ist, dass die Fensterrahmen- Fassadenkonstruktion vor der Montage auf ihre statischen Eigenschaften überprüft wird. Zusätzlich muß gewährleistet sein, dass die Befestigungsschrauben direkt mit der tragenden Konstruktion verschraubt werden und auch bei Windbelastung keine Verbindung zur Glasleiste besteht, da es sonst zu Spannungsrissen innerhalb der Glasabdeckung kommen kann. Im Zweifelsfall sollte mit

dem Hersteller der Fensterkonstruktion Rücksprache genommen werden.

### Bedienungshinweis

Eine Fenstermarkise ist ein Sonnenschutz, kein Allwetterschutz. Sie ist bei aufkommenden Wind oder Sturm einzufahren, ebenso bei Regen und Schnee. Ist die Fassadenmarkise mit einer automatischen Steuerung (z.B. Wind- und Sonnenwächter) ausgerüstet, **muß** diese den Winter über abgeschaltet werden (Vereisungsgefahr).

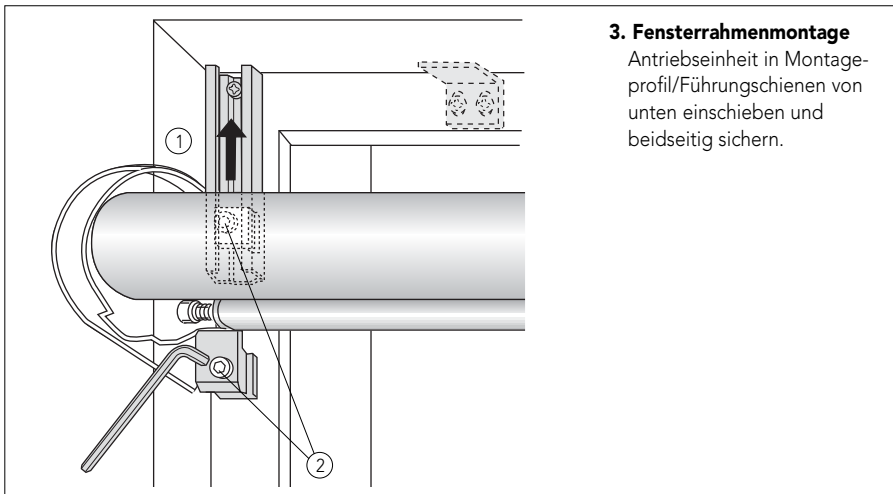
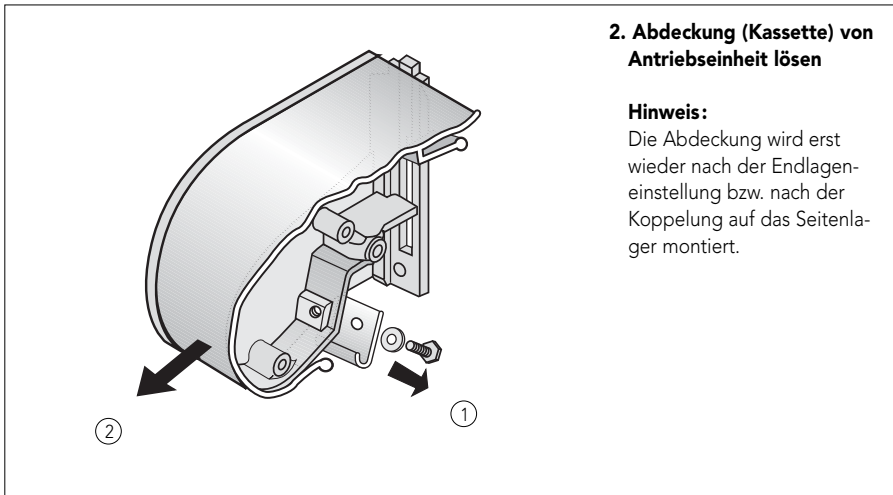
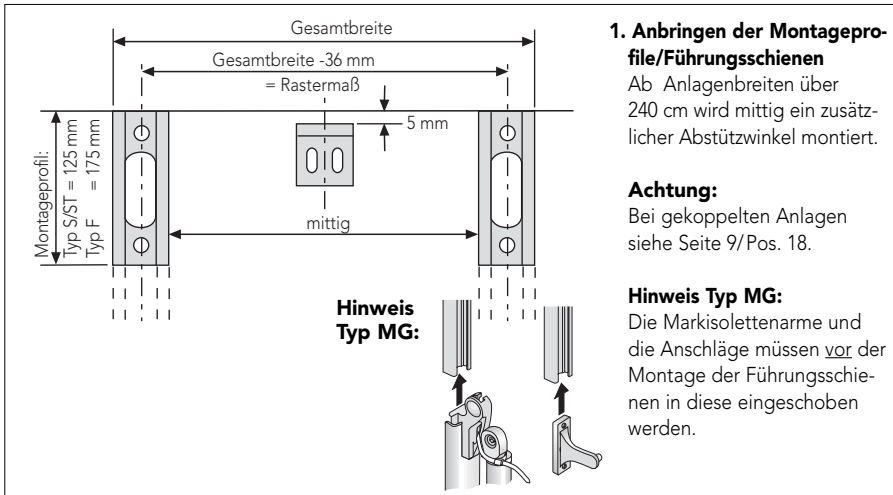
### Bitte unterweisen Sie Ihren Kunden!

MHZ-Fenstermarkisen sind wartungsfrei, sollten Störungen auftreten ist der Fachhandel zu benachrichtigen.

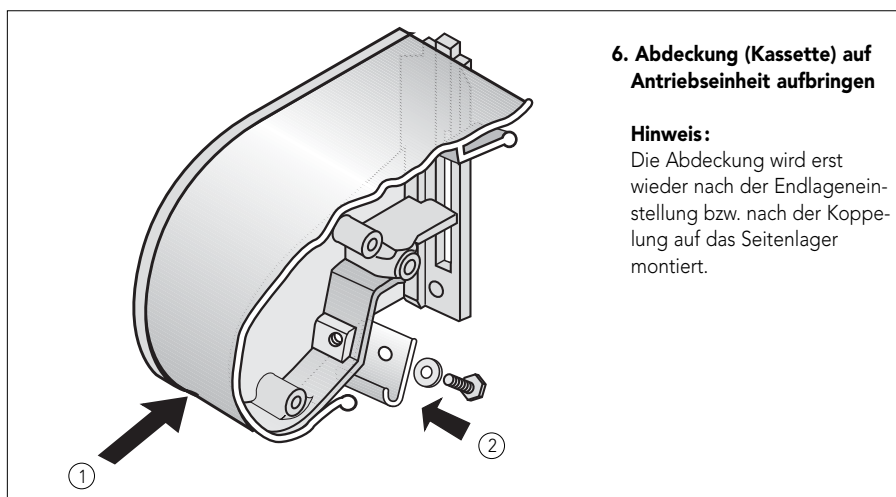
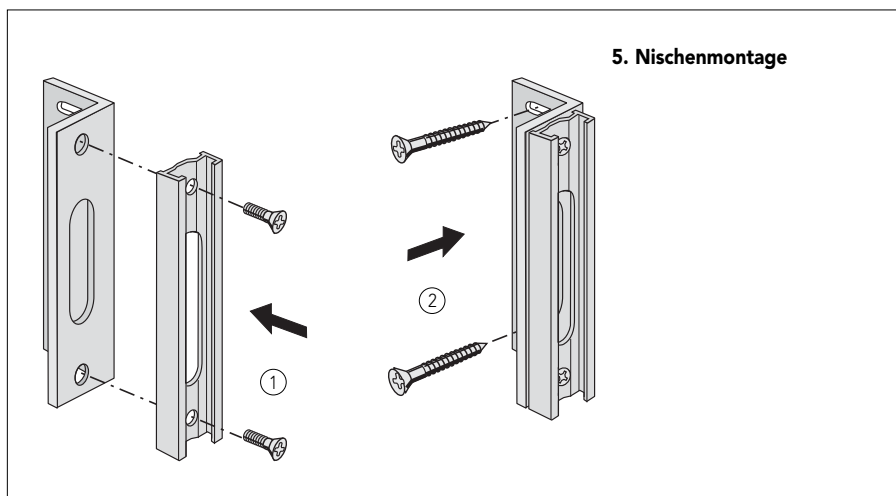
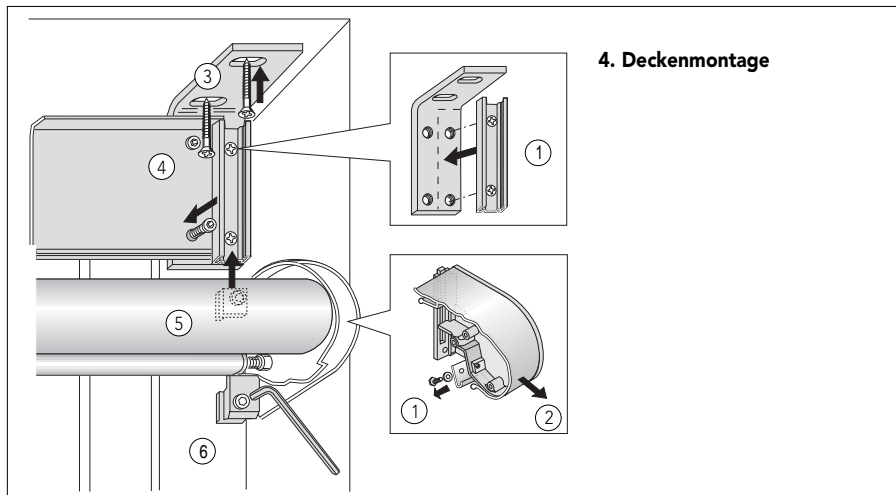
### Benötigtes Werkzeug:

- Innensechskant-Schlüssel SW 3/4/5
- Gabelschlüssel SW 8/13
- Kreuzschlitzschraubendreher Nr. 2
- Seitenschneider
- Metallsäge

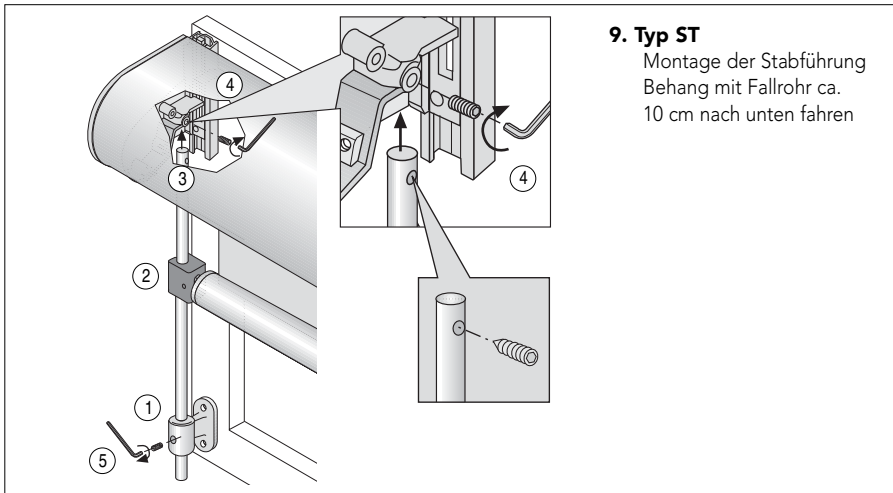
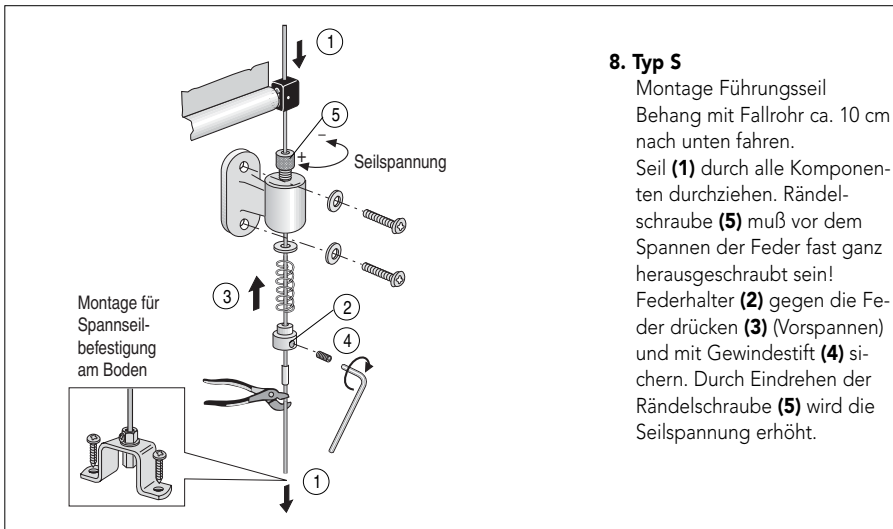
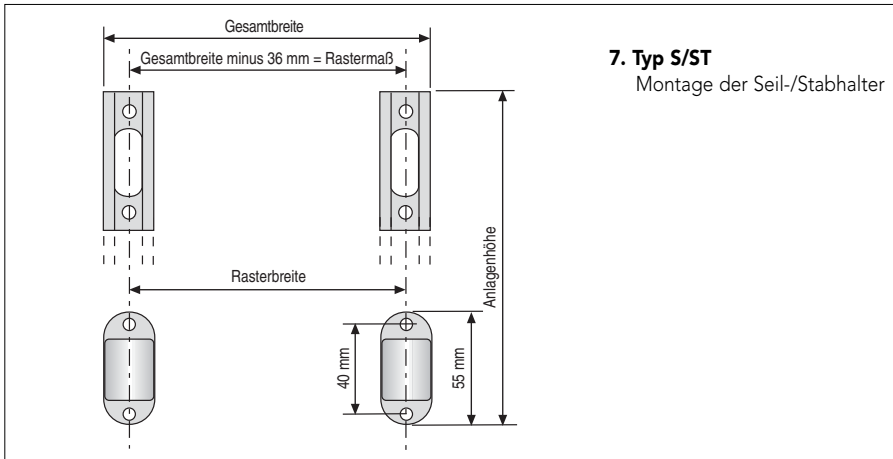
## Montage Wand



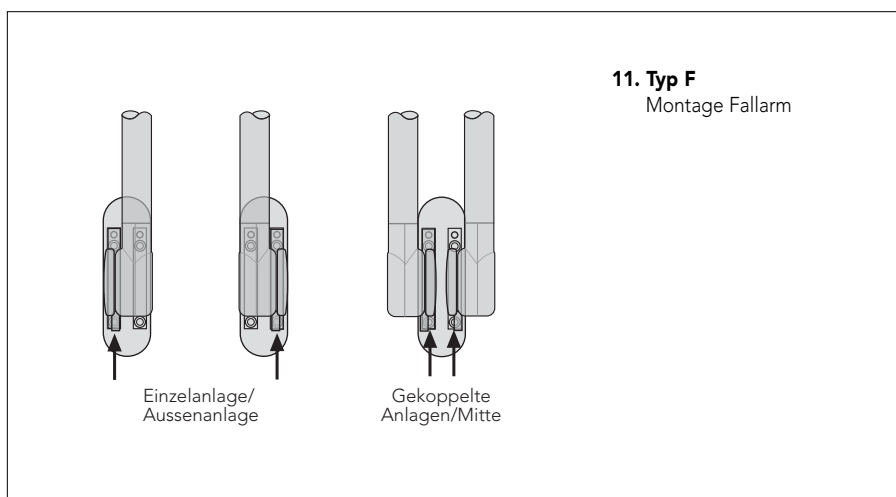
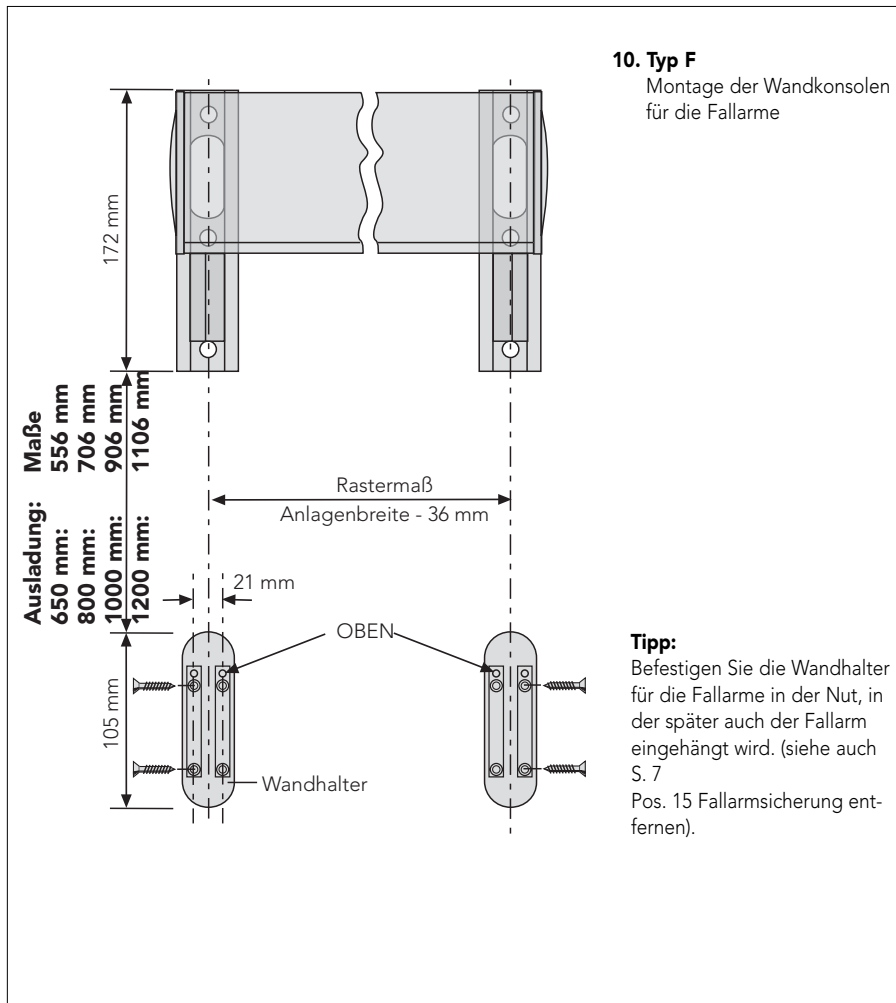
## Montage Decke, Nische



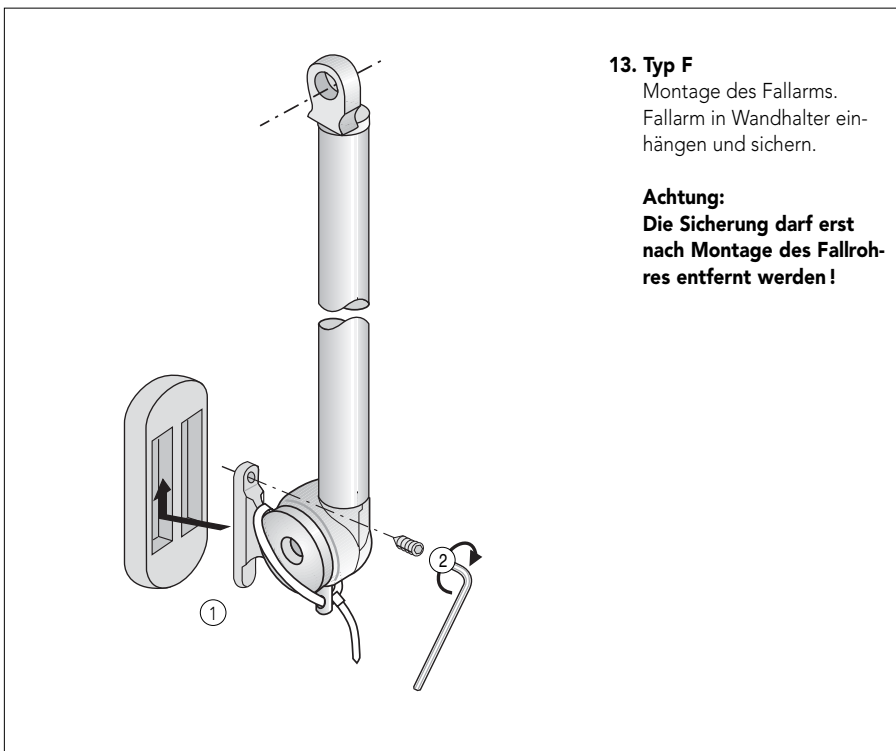
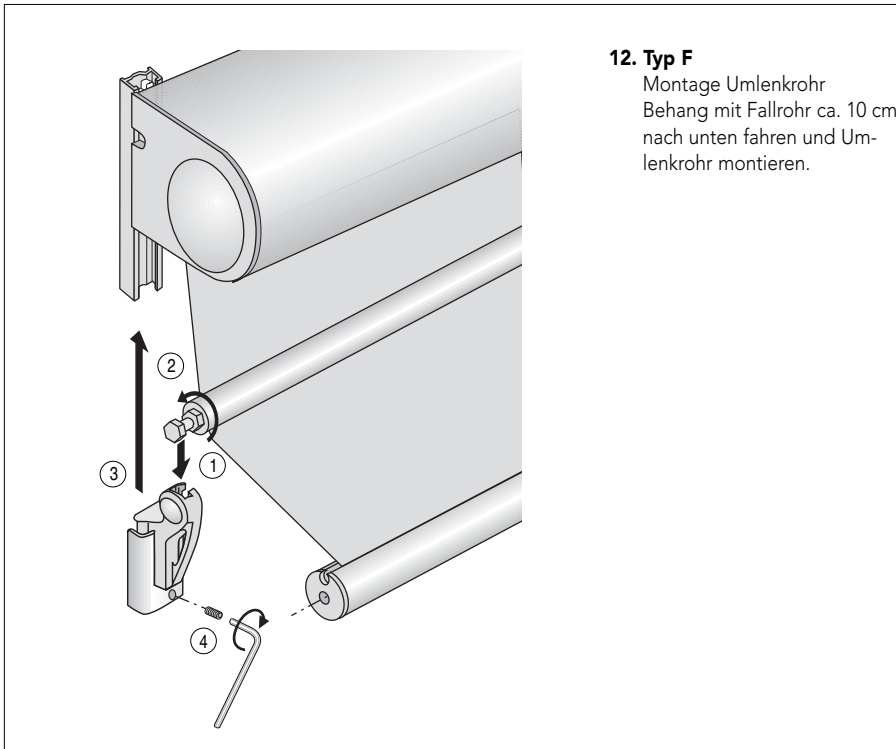
## Montage Wand



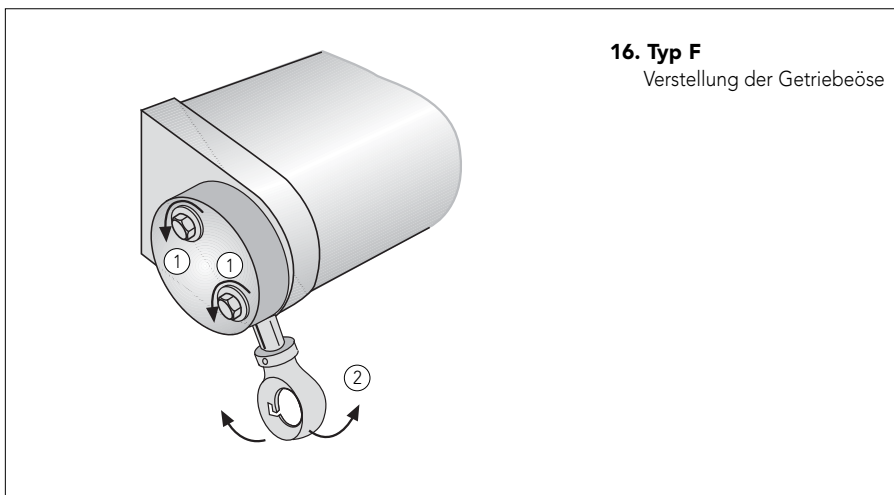
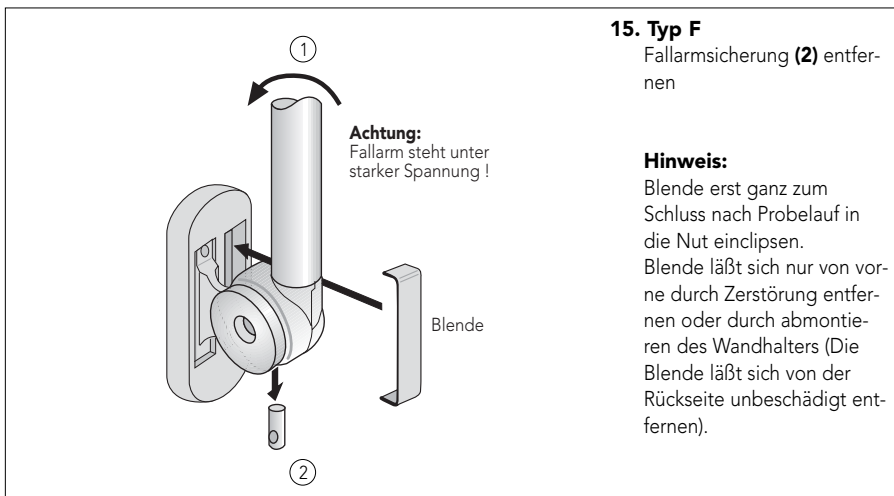
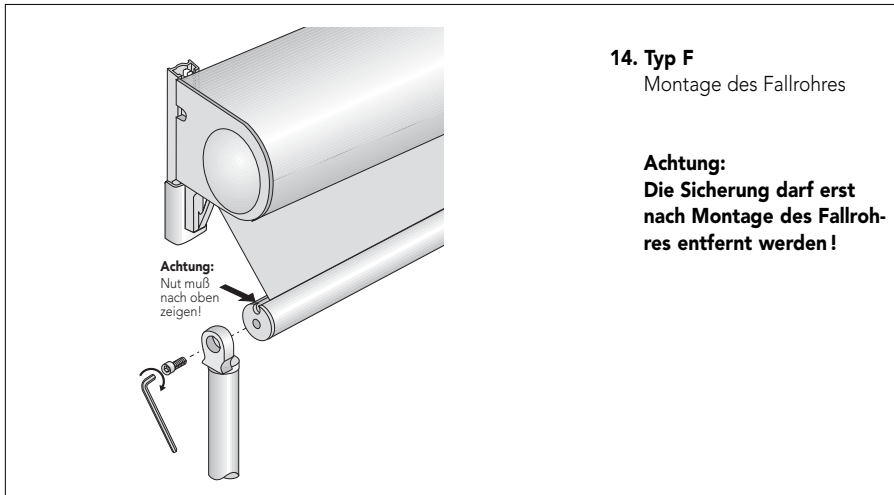
## Montage Wand



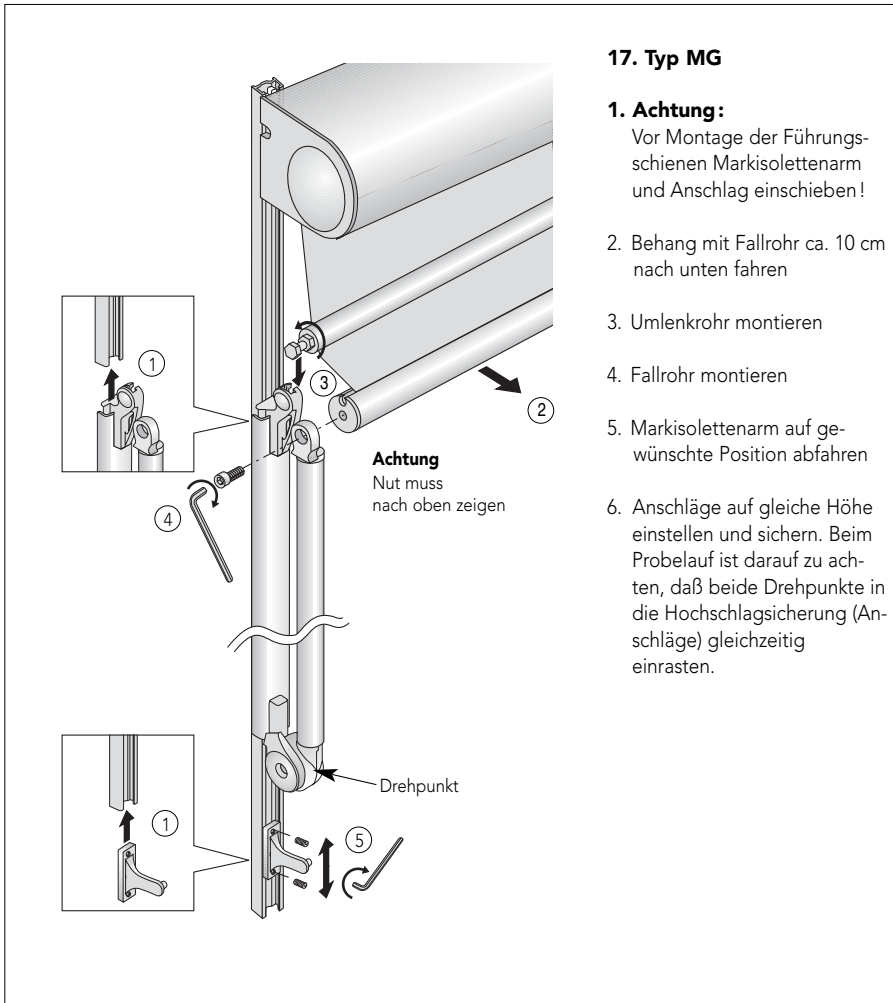
## Montage Wand



## Montage Wand



## Montage Wand





## Montage Kopplungen

**18. Gekoppelte Anlagen**  
Anbringung der Montageprofile/ Führungsschienen bei gekoppelten Anlagen

**Achtung:**  
Bei gekoppelten Anlagen muß zwischen den Montageprofilen/ Führungsschienen ein Spalt von 11 mm beachtet werden (siehe Skizze).

**Hinweis Typ MG:**  
Die Markisolettenarme und Anschläge müssen vor der Montage der Führungsschienen in diese eingeschoben werden.

**19. Montagereihenfolge**

- Montagereihenfolge immer mit angetriebenem Element beginnen.
- Zum Einhängen der nicht angetriebenen Markise Antriebsfeld des Grundfeldes demontieren.
- Tuchwelle abstützen, Seitenlager einhängen
- Tuchwellen werden über Vierkant gekoppelt

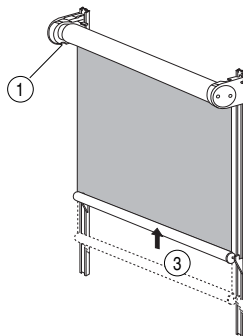
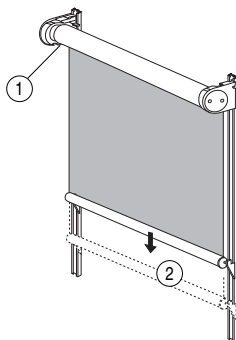
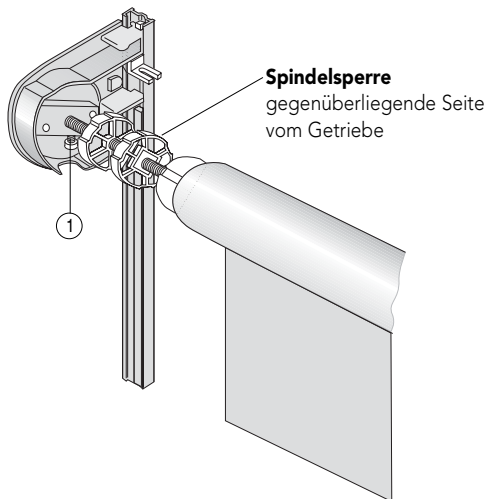
**Achtung:**

- Tuchwellen beider Markisen müssen gleiche Anzahl von Stoffumwicklungen haben und die Katernuten der Wellen müssen miteinander fluchten.
- Vierkant wieder in Grundfeld einschieben und mit Gewindestift sichern.

**Achtung:**  
Vierkant muss unbedingt gesichert werden!

## Antrieb Getriebe-Version

## Behang in Ausfallrichtung einstellen

**20. Getriebe-Version**

Endlageneinstellung bei Getriebe

Diese Anlage ist mit einem stufenlosen einstellbaren Anschlag (Spindelsperre) ausgerüstet. Somit kann der Ausfall des Behanges exakt eingestellt werden.

Speziell bei nebeneinanderhängenden Anlagen können alle Behänge exakt gleich eingestellt werden.

**Achtung:**

**Die untere Endlage des Behanges muss vom Monteur bei der Montage eingestellt werden.**

Die Spindelsperre ist werkseitig so voreingestellt, dass der Behang nur 10 cm ausfährt!

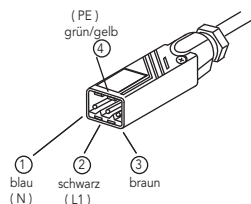
**1.) Einstellung der unteren Endlage**

- 1.1 Kassette entfernen
- 1.2 Behang ausfahren bis Spindelsperre blockiert (ca. 10 cm)
- 1.3 Schraube (1) mit Inbuschlüssel 5 mm lösen
- 1.4 Behang bis auf gewünschte Höhe (2) ausfahren
- 1.5 Schraube (1) fest anziehen!
- 1.6 Anschlag kontrollieren, Behang komplett ein- und ausfahren
- 1.7 Kassette montieren

**2.) Behang fährt über die gewünschte Position hinaus**

- 2.1 Kassette entfernen
- 2.2 Behang ganz ausfahren
- 2.3 Schraube (1) mit Inbuschlüssel 5 mm lösen
- 2.4 Behang schnell einfahren (3)
- 2.5 Schraube (1) leicht anziehen
- 2.6 Behang bis unteren Anschlag ausfahren. Sollte der Anschlag immer noch zu weit unten sitzen, Schritt 2.2.-2.6. wiederholen bis Anschlag über gewünschtem Punkt liegt
- 2.7 Schraube (1) lösen
- 2.8 Behang bis auf gewünschte Höhe ausfahren
- 2.9 Schraube (1) fest anziehen!
- 2.10 Anschlag kontrollieren, Behang komplett ein- und ausfahren.
- 2.11 Kassette montieren

### Elektrischer Anschluss



Der LT 50 muss entsprechend der Klemmenbelegung angeschlossen werden.

Bei Anschlussarbeiten muss die Stromzufuhr unterbrochen werden.  
(Sicherung herausnehmen !)

Hinweis: Der bauseitige Anschluss von Antrieb und Steuerung muss durch einen Elektro-Fachbetrieb erfolgen.

### Anschlussvorschriften

Zulässige Anschlußarten für einen Antrieb:

#### Beschreibung des Antriebes

Somfy-Einsteckantriebe bestehen aus reversierbaren Einphasenkondensatormotoren mit eingebauten Endschaltern, Bremse und Getriebe.

#### Schalter und Steuerungen dürfen keinen gleichzeitigen Auf- und Ab-Befehl ermöglichen:

Ein gleichzeitig gegebener Auf- und Ab-Befehl führt zu einem Defekt der Anlage.

#### Die Umschaltzeit für den Laufrichtungswechsel:

Auf/Ab oder Ab/Auf muß größer/gleich 500 ms betragen.

Steuergeräte, deren Umschaltzeit softwareseitig verändert werden können, müssen mit der empfohlenen Umschaltzeit größer/gleich 500 ms vor Anschluß an den Antrieb programmiert werden.

#### Gemeinsamer Betrieb von 2 Anlagen

Für jeden Antrieb und jede Laufrichtung muß ein separater Kontakt vorgesehen werden. Die gemeinsame Steuerung mehrerer Antriebe erfordert SOMFY-Steuergeräte.

#### SOMFY-Antriebe in Naßräumen

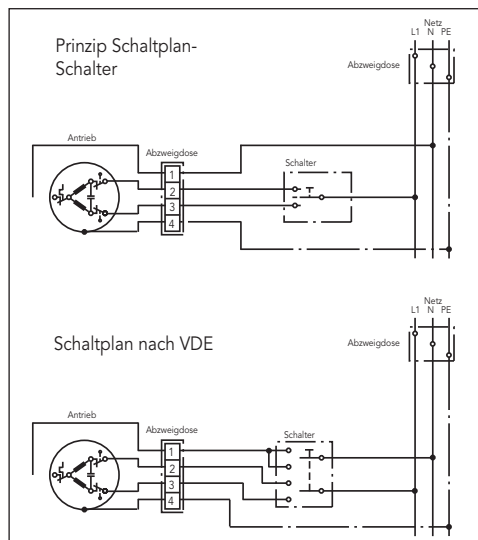
Die Antriebe sind entsprechend EN 60529 "spritzwassergeschützt". Bei Einsatz in Naßräumen müssen die VDE-Vorschriften, u.a. 0100/Teile 701, 702 und 737, sowie die Vorschriften der örtlichen EVU und des TÜV beachtet und erfüllt werden.



**Die Parallelschaltung von 2 bzw. mehreren Antrieben ist verboten!**



Die Anlage muß an das Niederspannungsnetz durch die Schaltvorrichtung mit allpoliger Trennung und Kontaktöffnung von mind. 3 mm angeschlossen sein.



### Endlageneinstellung

Einstellen der oberen und unteren Endlagen.  
Beide Einstellrasten sind eingerastet.

#### Endlage oben (AUF)

- Behang in die gewünschte Endlage fahren (Drehrichtung AUF)
- Die in Drehrichtung AUF liegende Einstellrast durch erneutes Drücken lösen. Endlage ist eingestellt.

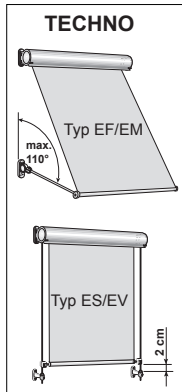
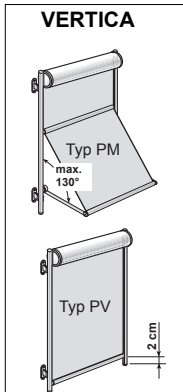
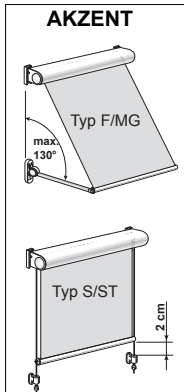
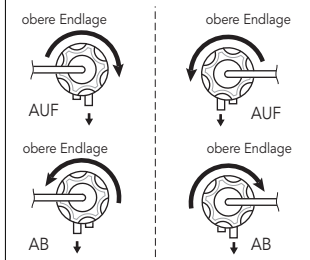


#### Endlage unten (AB)

- Behang in die untere Endlage fahren (Drehrichtung AB)
- Die in Drehrichtung AB liegende Einstellrast durch erneutes Drücken lösen.
- Endlage unten ist eingestellt. Schutzkappe für die Einstellrasten anbringen.

#### Antriebsseite links

#### Antriebsseite rechts



#### Probelauf

Antrieb in beide Laufrichtungen bis zum Abschalten in den Endlagen laufen lassen.



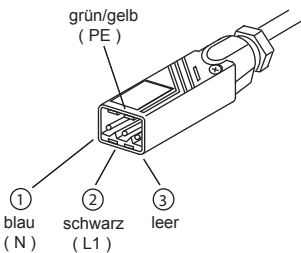
Bei Probefläufen und im Betrieb muß vermieden werden, daß der Antrieb überhitzt wird!

Die Überhitzung entsteht in Folge von Nichtbeachtung der Betriebsart des Antriebes und kann zum Ansprechen des eingebauten Thermoschutzes führen. In diesem Fall bitte mindestens 10 min. warten, erst dann ist der Antrieb wieder betriebsbereit. Einmal überhitzte Antriebe weisen erhöhte Lärmemission auf.

#### Änderung der unteren Endlageneinstellung

- Drücken der in Drehrichtung liegenden Einstellrasten.
- Behang in die gewünschte Endlage fahren.
- Durch erneutes Drücken der Einstellrasten diese wieder lösen.

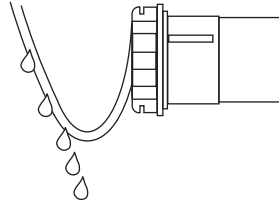
### Elektrischer Anschluss



Der ALTUS RTS muss entsprechend der Klemmenbelegung angeschlossen werden.

**Bei Anschlussarbeiten muss die Stromzufuhr unterbrochen werden. (Sicherung herausnehmen !)**

**Hinweis:** Der bauseitige Anschluss von Antrieb und Steuerung muss durch einen Elektro-Fachbetrieb erfolgen.



Um zu verhindern, dass Wasser in den Motor hineinläuft, sollte das Anschlusskabel immer mit einer Schleife nach unten verlegt werden.

### Besonderheiten von Funksteuerungen

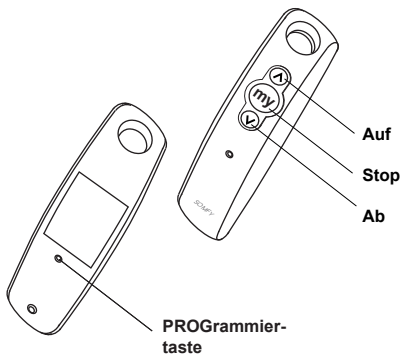
Die Reichweite von Funksteuerungen wird durch die gesetzlichen Bestimmungen für Funkanlagen und die baulichen Gegebenheiten begrenzt. Die Steuerung sollte nicht in direkter Nähe metallischer Flächen installiert werden. Starke lokale Sendeanlagen (z.B. Funk-Kopfhörer), deren Sendefrequenz mit der Steuerung identisch ist, können die Funktion beeinflussen. Die Sende-Reichweite beträgt bis zu 300 Meter im freien Feld und ca. 20 Meter in Gebäuden. Die Bedienungsanleitungen der verwendeten Somfy-Funksender müssen beachtet werden.

### Merkmale der Funksender

Alle geeigneten Funksender der Firma Somfy können auf den ALTUS RTS-Antrieb eingelernt und betrieben werden, z.B.: Telis 1 RTS PURE, Telis 4 RTS PURE, Telis Soliris RTS PURE, Telis Soliris RTS PATIO, Centralis RTS. Auf jeden ALTUS RTS-Antrieb können max. 12 Sender (davon max. 3 Sender Sensor RTS) eingelernt werden.

### Programmierung Einlernen des Senders auf den Motor

**Wichtig:** Um Fehl-Programmierungen beim Einlernen eines Senders auf den Motor zu vermeiden, sollte unbedingt darauf geachtet werden, daß während dem Einlernen des Senders immer nur der zu programmierende Motor mit Netzspannung versorgt wird. Wichtig bei mehreren Anlagen mit jeweils eigenen Antrieben. Bei Problemen während der Programmierung kann der Motor durch einmaliges Ausschalten der Netzspannung zurückgesetzt werden.



1. Der zu programmierende ALTUS RTS wird an die Netzspannung angeschlossen.
2. Am gewünschten Funksender gleichzeitig **AUF** und **AB** drücken.  
Der Behang bewegt sich kurz Auf/Ab.

**Der Sender ist auf dem Motor temporär eingelernt, andere Sender werden ignoriert.**  
 Während des Drückens von **AUF** und **AB** bewegt sich der Behang.

**Überprüfen der Drehrichtung des Antriebes**  
 Fährt der Behang beim Drücken von **AUF** in die **AB**-Richtung, bzw. beim Drücken von **AB** in die **AUF**-Richtung, muß die Drehrichtung des Antriebes geändert werden.

**Drehrichtungsänderung**  
 Am eingelernten Sender ca. 5 sec. **STOP** drücken.  
 Der Behang bewegt sich kurz Auf/Ab.  
**Die Drehrichtung hat gewechselt.**

### Endlageneinstellung

1. Die Anlage mit **AUF** einfahren, bis ca. 2 cm vor dem Erreichen der Abdeckung.
2. Gleichzeitig **AB** und **STOP** länger als 2 sec. drücken.

**Die Anlage bewegt sich in Ab-Richtung.**

Mit **STOP** an der gewünschten unteren Endlage stoppen (Fallrohr darf nicht an den Abstandshalter/Endkappen anlaufen, Abstand mind. 2 cm). Ein Korrigieren der Position mit **AUF** und **AB** beeinträchtigt den Einstellvorgang nicht.



3. **AUF** und **STOP** drücken (länger als 2 sec.).

**Der Behang bewegt sich in Auf-Richtung.**

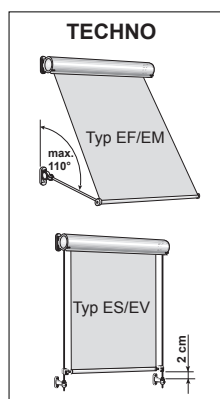
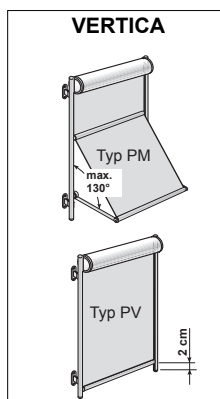
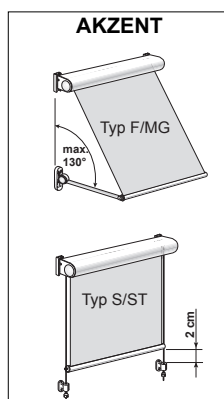
4. Nach dem Schließen der Markise **STOP** für ca. 2 sec. drücken.

Der Behang bewegt sich kurz **AUF** und **AB**.

5. Am Funksender die **PROG**ammirtaste drücken, bis sich der Behang kurz hin und her bewegt.

**Die Endlagen sind eingestellt und der Sender einprogrammiert, andere Sender werden ignoriert.**

Jedes kurze Drücken von **AUF** und **AB** bewirkt jeweils einen andauernden Fahr-befehl bis zu den einprogrammierten Endlagen.



### Änderung der unteren Endlageneinstellung

1. Fahren Sie mit **AB** die untere Endlage an.
2. Gleichzeitig **AUF/AB** für ca. 5 sec. drücken.  
Der Behang bewegt sich kurz Auf/Ab.
3. Mit **AUF** und **AB** wird die gewünschte neue untere Endlage angefahren.
4. **STOP** länger als 2 sec. drücken.  
**Der Behang bewegt sich kurz Auf/Ab.**

**Die neue untere Endlage ist einprogrammiert.**

### Weitere Sender einlernen (oder eingelernte Sender löschen)

Auf den Funkantrieb ALTUS RTS können maximal 12 Sender (davon max. 3 Sender Sensor RTS) eingelernt werden. Um weitere Sender einzulernen (oder diese zu löschen) benötigen Sie immer einen bereits eingelernten Sender. Steht kein entsprechender Sender mehr zur Verfügung, wenden Sie sich an Ihren Fachhändler um weitere Informationen zu erhalten.

1. Drücken Sie für ca. 2 sec. die **PROG**ammirtaste auf der Rückseite des Senders, der bereits auf den Funkantrieb eingelernt ist.  
Die Anlage bewegt sich kurz Auf / Ab und ist somit in der sogenannten "Lernbereitschaft".
2. Drücken Sie kurz die **PROG**ammirtaste des Senders, der neu eingelernt (oder gelöscht) werden soll.  
Die Anlage bewegt sich wieder kurz Auf / Ab.
3. Der neue Sender ist eingelernt (bzw. gelöscht).