

### Wichtige Sicherheitshinweise für den Benutzer und Monteur

**Lieber Monteur,  
liebe MHZ-Kundin, lieber MHZ-Kunde,**

die vorliegende Einbauanleitung enthält die erforderlichen Hinweise zu Montage und den Betrieb dieser Lichtschiene.

### Lesen der Bedienungs- und Einbauanleitung

Die Bedienungsanleitung muss vor der Montage und der ersten Benutzung der MHZ - Lichtschiene gelesen werden. Für die Sicherheit von Personen ist es wichtig, diese Anweisungen zu befolgen. Die Nichtbeachtung entbindet den Hersteller von seiner Haftungspflicht. Alle Anleitungen sind vom Monteur zur Aufbewahrung an den Kunden zu übergeben. Diese müssen bei einem eventuellen Verkauf der Lichtschiene an den neuen Besitzer weitergereicht werden.

### Wichtige Montage- und Anschlusshinweise für den Monteur:

**i** Lieferung sofort auf Transportschäden überprüfen. Den Inhalt der Sendung mit dem Lieferschein vergleichen.

**i** Wurde die Lichtschiene zusammen mit einer MHZ Gelenkarmmarkise VEGAS oder VENUS gekauft, so befinden sich die Träger, welche zur Montage der Lichtschiene benötigt werden, mit in dem Karton, in der die Markise verpackt ist.

### Sicherheits- und Warnhinweise für die Montage- und Bedienungsanleitungen

Sicherheitshinweise sind an entsprechender Stelle im Text zu finden. Sie sind mit einem Symbol und einem Hinweis-text gekennzeichnet.



Mit diesem Warndreieck sind Hinweise gekennzeichnet, welche eine Gefahr die zum Tod oder zu schweren Verletzungen führt oder die für die Funktion der Lichtschiene wichtig sind.



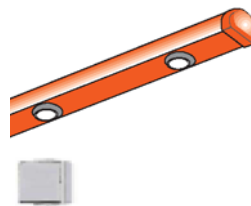
Wichtiger Sicherheitshinweis: Mit diesem Warndreieck sind Hinweise gekennzeichnet, welche eine Gefahr durch Stromschlag die zum Tod oder zu schweren Verletzungen führt oder die für die Funktion der Lichtschiene wichtig sind.



Wichtiger Hinweis: Mit diesem Informationszeichen sind Hinweise gekennzeichnet, die für die Funktion bzw. für die Bedienung wichtig sind.

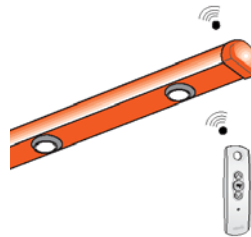
### Die MHZ Lichtschiene ist in zwei Varianten erhältlich:

#### Variante 1:



Lichtschiene für Markise **ohne** Funksteuerung, bei der das Ein- und Ausschalten über einen Bauseits vorhandenen oder nachträglich montierten Schalter erfolgt (Zubehör).

#### Variante 2:



Lichtschiene für Markise **mit** Funksteuerung, bei der das Ein- und Ausschalten sowie das Dimmen der Helligkeit über einen Handfunksender erfolgt.

Das Ein- und Ausschalten der Lichter erfolgt durch kurzes Drücken der Stoptaste (my) des Handfunksenders (Zubehör).

Zum Dimmen der Helligkeit die Stoptaste (my) gedrückt halten, das Licht wird heller oder dunkler.

**i** Der mitgelieferte Handfunksender muss nach Anschluss der Lichtschiene an das Stromnetz (230 V Dauerstrom) auf den in der Lichtschiene eingebauten RTS Funkempfänger eingelernt werden (siehe Abschnitt Montage, Einlernen des Handfunksenders).

### Wichtige Sicherheitshinweise für den Monteur

**i** Aus Sicherheitsgründen darf die Lichtschiene nur unter Markisen oder unter Abdeckungen montiert werden. Sie darf Regen nicht direkt ausgesetzt werden.

**i** Die Lichtschiene ist zur Montage an MHZ Gelenkarmmarkisen mittels der beigefügten Halter und deren mitgelieferten Befestigungsmaterialien. Die Lichtschiene kann nicht an die Hülsenmarkise **NOVA** montiert werden (Empfehlung: Wandmontage).

Die Montage erfolgt an MHZ Produkten mittels der beigelegten Haltern und deren mitgelieferten Befestigungsmaterialien.

**i** **Wurde die Lichtschiene zusammen mit einer MHZ Gelenkarmmarkise gekauft, dann befinden sich die Träger, welche zur Montage der Lichtschiene an die Venus oder Vegas benötigt werden, sowie der evtl. benötigte Handfunksender mit in der Verpackung, in der auch die Markise verpackt ist.**

Das Anbringen der Lichtschiene sollte so gewählt werden, dass eine unbeabsichtigte Berührung der Strahler ausgeschlossen werden kann.

### Anschluss an das Stromnetz



Der Anschluss an das Stromnetz darf nur von einer autorisierten Elektrofachkraft gemäß den geltenden Vorschriften (z.B. VDE 100) und unter Beachtung der Hinweise durchgeführt werden. Die beigefügten Installationshinweise der mitgelieferten Elektrogeräte sind hierbei zu beachten. Alle Arbeiten dürfen nur im Spannungslosen Zustand durchgeführt werden!

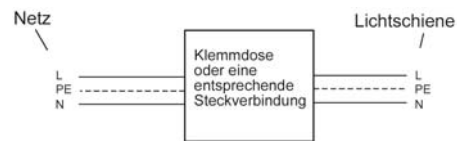
#### Benötigtes Werkzeug

Zur Montage der Lichtschiene benötigen Sie lediglich zwei Maulschlüssel der Größe SW 10 sowie einen Inbusschlüssel der Größe 5. Zum elektrischen Anschluss wird übliches Elektrowerkzeug verwendet.

Die elektrischen Transformatoren sind für eine max. Leistung von 150 Watt ausgelegt. Bei mehr als vier Leuchtmitteln in der Lichtschiene wird werksseitig ein zweiter Transformator eingebaut. Beide Transformatoren werden über eine Zuleitung mit Spannung versorgt. Die im Lieferumfang enthaltenen Leuchtmittel haben eine Leistung von je 35 Watt.

Die Lichtleiste darf nur an Leitungsnetze angeschlossen werden, mit einer allpoligen Trennvorrichtung (Kontaktöffnung von min. 3 mm). Das Leitungsnetz muss mit einem entsprechenden FI – Schutzschalter abgesichert werden. Vor dem Anschluss der Lichtleiste ist das Netz auf Spannungsfreiheit zu prüfen.

### Anschlussplan:



#### Lichtschiene für Markise ohne Funksteuerung (Variante 1)

Lichtschiene an Ein- und Ausschalter und Stromnetz 230V/50Hz anschließen. Funktionsprüfung durch mehrmaliges ein- und auszuschalten des Schalters.

#### Lichtschiene für Markise mit Funksteuerung (Variante 2)

Lichtschiene an Stromnetz 230V/50Hz Dauerstrom anschließen.

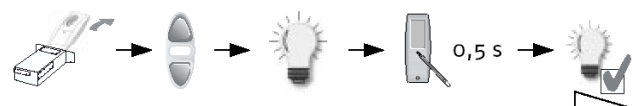
**i** Der Handfunksender muss nach Anschluss der Lichtschiene an das Stromnetz wie folgt auf die Lichtschiene eingelernt werden:

Die Fernbedienung hat eine durch den Hersteller vorgegebene max. Reichweite. Sollten sich zwischen dem Sender und Empfänger Gegenstände befinden, wird die Reichweite geringer. Bei falscher Montage, Inbetriebnahme oder Nutzung der Lichtschiene entfallen die Garantieansprüche!

**i** Um Fehlprogrammierungen beim Einlernen des Handfunksenders auf die Lichtschiene zu vermeiden, sollte unbedingt darauf geachtet werden, dass während eines Einlernens des Senders immer nur die zu programmierende Lichtschiene mit Netzspannung versorgt wird. **Markise ggf. auch weitere Markisen, sowie Lichtschienen müssen vorher unbedingt vom Stromnetz getrennt werden!** Beachten Sie bitte auch die Gebrauchsanweisung des einzulernenden Funksenders.

#### Einlernen des ersten Handfunksenders:

Um einen ersten Sender einzulernen, drücken Sie am gewünschten Funkender gleichzeitig die AUF- und AB-Taste um den eingebauten Empfänger in der Lichtschiene zu aktivieren. Die angeschlossene Lichtschiene leuchtet. Danach auf der Rückseite des Funksender kurz die PROGrogrammiertaste drücken. Der Funkender ist eingelernt, die angeschlossene Lichtschiene bestätigt durch kurzes Dimmen.



Funktionsprüfung mittels eingelerntem Handfunksender, Stoppptaste zum Ein- und Ausschalten kurz betätigen, zum Dimmen die Stoppptaste gedrückt halten.

**i** Sollen weitere Funksender eingelernt oder gelöscht bzw. ein neuer Ersatzsender eingelernt werden, siehe auch beiliegende Somfy – Gebrauchsanweisungen.

### Wichtige Sicherheitshinweise für den Benutzer

#### Allgemeine Sicherheitshinweise



Vermeiden Sie denn direkten Blickkontakt in die angeschalteten Leuchtmittel! Längerer Blickkontakt könnte zu Augenschäden führen!



Die Leuchtmittel dürfen im Betrieb wegen akuter Verbrennungsgefahr nicht berührt werden!



Es dürfen keine Flüssigkeiten in die Lichtschiene gelangen!

#### Wartung, Reinigung und Reparaturen

Auch ein wartungsarmes Produkt bedarf Pflege. Die Wartung der Lichtschiene beschränkt sich auf das austauschen defekter Leuchtmittel und bei Funkbedienung auf das Auswechseln entladener Batterien des Handsenders.

Grundsätzlich sollten nur Fehler behoben werden, die sich im Bereich einer Wartung wie oben beschrieben beheben lassen. Alle darüber hinaus anfallenden Reparaturen sollten von einem Fachhändler durchgeführt werden.

Denken Sie bitte daran, das bei nicht fachgerechter Störbehebung die Sicherheit Ihrer Lichtschiene und Ihr Garantieanspruch entfällt! Im Zweifelsfall halten Sie Rücksprache mit Ihrem Fachhändler.



Die Lichtschiene darf nur nach einer allpoligen Trennung vom Stromnetz und abgekühlten Leuchtmittel gereinigt, repariert oder demontiert werden.



Zum Reinigen Ihrer Lichtschiene verwenden Sie ein angemessenes Putztuch und einen entsprechenden Reiniger für pulverbeschichtete Teile. Keine entflammaren Reinigungsmittel verwenden! Beachten Sie, dass das Gerät nur feucht abgewischt werden darf (nicht abspritzen)! Achten Sie darauf, dass bei den Reinigungsarbeiten kein Wasser in die Leuchte eintritt. Bevor sie die Lichtschiene wieder mit dem Stromnetz verbinden, vergewissern Sie sich das diese vollständig abgetrocknet ist.



Überprüfen Sie in regelmäßigen Abständen Ihre Lichtschiene auf Anzeichen von Verschleiß oder Beschädigung an Gestell und Fassungen, sowie elektrischen Kabeln! Ebenso sind die Befestigungsschrauben, mit der die Lichtschiene montiert ist auf Festigkeit zu kontrollieren!



Reparaturbedürftige Markisen oder Lichtschienen dürfen nicht betrieben werden! Sollten Beschädigungen festgestellt werden, so ist der Fachhändler oder ein geeignetes Serviceunternehmen (Elektriker) mit der Reparatur zu beauftragen. Dies gilt ebenso für elektrische Installationen.



#### An- und Umbauten

Veränderungen, wie An- und Umbauten welche nicht vom Hersteller vorgesehen sind, dürfen nur mit schriftlicher Genehmigung des Herstellers vorgenommen werden.



#### Sonstige Belastungen

Zusätzliche Belastungen der Lichtschiene durch angehängte Gegenstände können zu Beschädigungen oder zum Absturz der Lichtschiene führen und sind daher nicht zulässig.

### Wichtige Sicherheitshinweise für den Benutzer

#### Technische Daten Lichtschiene:

Nennspannung:	230V / 50Hz
Leistung Transformator:	max. 150 W (bis 4 Leuchtmittel)
Leistung Leuchtmittel:	35 Watt pro Leuchtmittel
Anzahl Leuchtmittel:	4 Stück pro Lichtschiene
Schutzklasse:	1
Schutzart:	IP 24 (geschützt gegen Spritzwasser)
Länge:	200 / 250 / 300 / 350 cm

#### Technische Daten Leuchtmittel:

Spannung / Leistung:	12 Volt / 35 Watt
Durchmesser / Sockel:	35 mm / GU4

#### Leuchtmittelwechsel

Trennen Sie die Lichtschiene vom Stromnetz und achten Sie darauf dass die Leuchtmittel abgekühlt sind. Als Leuchtmittel benötigen Sie handelsübliche Halogenspiegelreflektoren mit Stiftsockel.

Der Leuchtmittelwechsel erfolgt wie folgt:

- Der Sicherungsring arretiert das Leuchtmittel. Zum Wechsel des Leuchtmittels muss dieser gelöst werden. Dabei wird gleichzeitig das Leuchtmittel freigegeben.
- Sicherungsring leicht zur Leuchtenmitte drücken und ganz aus dem Leuchtengehäuse nehmen.
- Die zu ersetzende Halogenlampe fällt nun aus dem Leuchtengehäuse und kann aus der Fassung gezogen werden.
- Das neue Leuchtmittel mit den Stiftsockeln in die Fassung stecken und wieder in die Endposition in dem Leuchtengehäuse bringen.

- i** **Tipp:** Achten Sie darauf, dass Sie das Leuchtmittel nicht direkt mit der Hand berühren (Schweiß). Verwenden Sie ein Baumwolltuch bzw. Baumwollhandschuhe.
- Sicherungsring durch zusammendrücken wieder einsetzen.

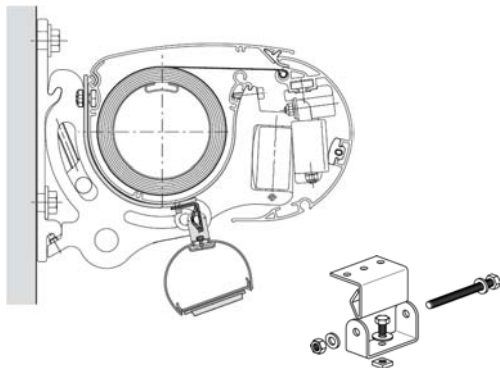


Das Produkt ist mit einem CE-Aufkleber gekennzeichnet

Richtlinie:	73/23 EWG
Name:	MHZ Hachtel GmbH & Co. KG
Anschrift:	Sindelfinger Straße 21 D-70771 Leinfelden-Echterdingen Germany
Jahr der Konformitätserklärung:	2007
Produkt:	Lichtschiene
Bestimmungsgemäße Verwendung:	für die Anbringung im überdachten / markisenüberdachten <b>Außenbereich</b>

**i** **Unterweisen Sie nach Beendigung der Montage den Benutzer und übergeben Sie ihm anschließend alle beiliegende Bedienungs-, Einbau und Installationsanleitungen zur Aufbewahrung!**

### Montageanleitung MHZ Kassettenmarkise VEGAS

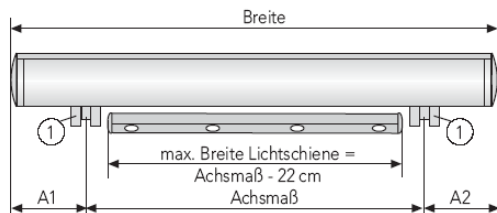


#### **i** Wichtiger Montagehinweis

Die Träger ②, mit denen die Lichtschiene an der Markise befestigt wird, müssen vor dem Einhängen der Markise in die Wandkonsolen an der Markise montiert werden (2 Stück)! Wird die Lichtschiene nachgerüstet, so empfehlen wir bei Wandmontage die Markise abzuhängen.

Wurde die Lichtschiene zusammen mit einer MHZ Gelenkarmmarkise VEGAS gekauft, so befinden sich die Träger ②, welche zur Montage der Lichtschiene benötigt werden, sowie der evtl. benötigte Handfunksender mit in der Verpackung, in der auch die Markise verpackt ist.

Die Montage erfolgt innerhalb der Gelenkarmhalter ①, nur für Markisen mit 2 Gelenkarmen!



#### Hinweis

**Die Träger ② sind zwischen den Gelenkarmhaltern ①, jeweils ca. 50 cm von dem Ende der Lichtschiene eingerrückt, zu montieren!**

Max. Breite der Lichtschiene: Achsmaß – 22 cm

#### Halter an Träger montieren:

- Oberteil des Halters ③ mit Zylinder-Schrauben ④ M4 x 8 mm (je 2 Stück) an Träger ② montieren.
- Moosgummi ⑤ über Schrauben aufkleben.

#### Träger an Markise montieren:

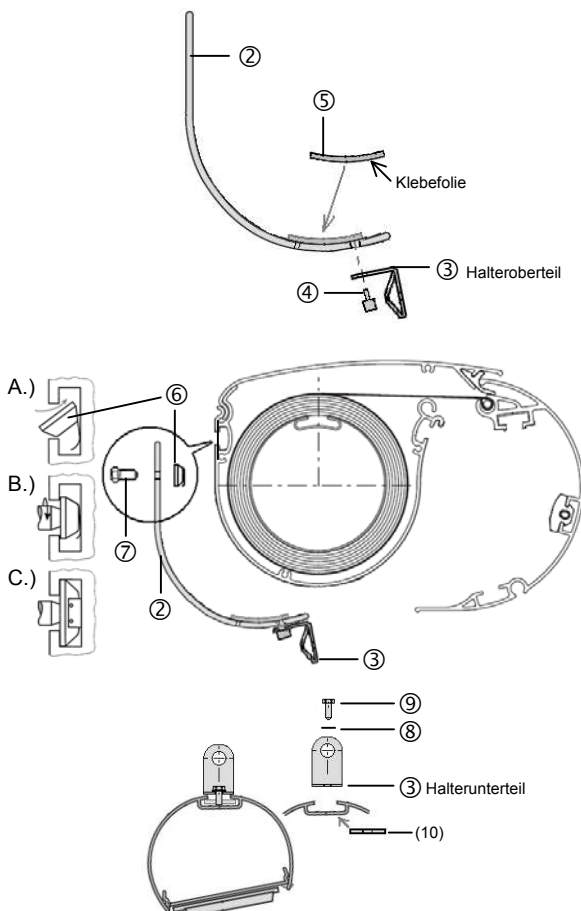
- Träger ② (2 Stück) mit Profilmutter M6 (Nutenstein) ⑥ und Zyl.-Schraube ⑦ M6 x 14 mm **innerhalb der Gelenkarmhalter** an Markise montieren.
  - Profilmutter ⑥ mit der offenen Seite des Federbleches nach oben in die Nut der Hülse eindrücken
  - mit einem spitzen Gegenstand im Gewindeloch Mutter nach unten drücken und gleichzeitig nach rechts drehen, bis die Mutter an den Flanken der Nut anliegt.
  - Mutter an gewünschte Position schieben.

#### Markise an gewünschtem Ort montieren!

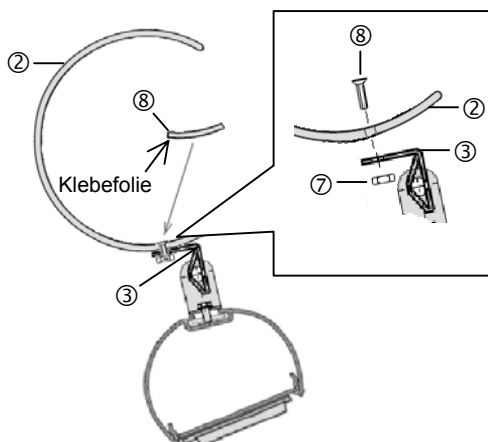
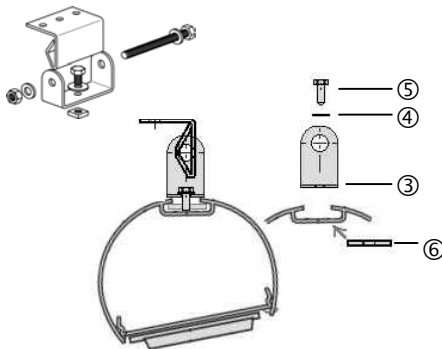
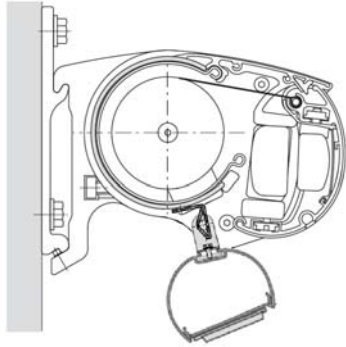
(siehe beiliegende Bedienungs- und Montageanleitung)

#### Lichtschiene an Träger montieren:

- Unterteil des Halters ③ mit U-Scheibe ⑧ Ø 6,4 mm und 6-kt-Schraube ⑨ M6 x 10 mm am Nutenstein (10), der sich in der Lichtschiene befindet, befestigen (Position der vormontierten Träger ② beachten).
- Halter Unter- und Oberteile ③ miteinander verschrauben. Gewünschte Neigung einstellen und Schrauben fest anziehen.
- Bitte beachten Sie hierzu auch das Kapitel auf Seite 2 „Anschluss an das Stromnetz“



### Montageanleitung MHZ Kassettenmarkise **VENUS**



#### **i** Wichtiger Montagehinweis

Wurde die Lichtschiene zusammen mit einer MHZ Gelenkarmmarkise VENUS gekauft, so befinden sich die Träger ②, welche zur Montage der Lichtschiene benötigt werden, sowie der evtl. benötigte Handfunksender mit in der Verpackung, in der auch die Markise verpackt ist.

#### Hinweis

**Die Träger ② sind jeweils ca. 50 cm von dem Ende der Lichtschiene eingerückt, zu montieren!**

Max. Breite der Lichtschiene: Achsmaß – 24 cm

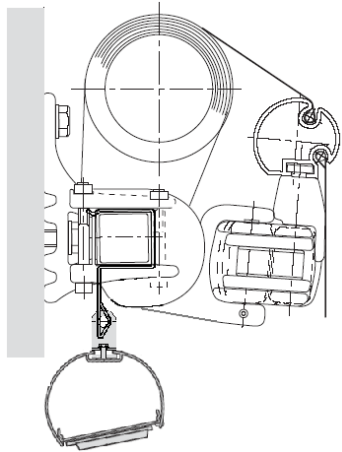
#### Halter an Lichtschiene montieren:

- Halter ③ mit U-Scheibe ④  $\varnothing$  6,4 mm und 6-kt-Schraube ⑤ M6 x 10 mm am Nutenstein ⑥; der sich in der Nut der Lichtschiene befindet befestigen.

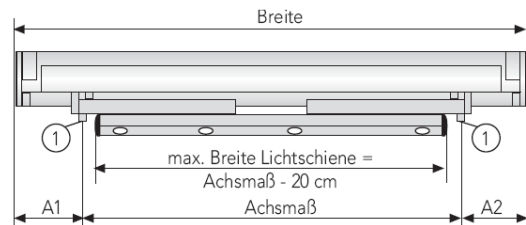
#### Lichtschiene an Träger montieren:

- Träger ② und Halter ③ mit Senkkopfschrauben M4 x 12 mm ⑥ und 6-kt Muttern M4 ⑦ verschrauben (jeweils 2 Stück)
- Moosgummi ⑧ über Schrauben aufkleben.
- Träger ② auf Hülse aufschieben und positionieren. Gewünschte Neigung einstellen und Schrauben fest anziehen.
- Bitte beachten Sie hierzu auch das Kapitel auf Seite 2 „Anschluss an das Stromnetz“

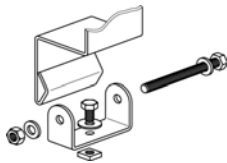
### Montageanleitung MHZ Tragrohrmarkise **CLASSIC / UNIVERSAL / VARIANT**



Die Montage erfolgt innerhalb der Gelenkarmhalter ①, **nur** für Markisen mit 2 Gelenkarmen!



max. Breite der Lichtschiene: Achsmaß – 20 cm

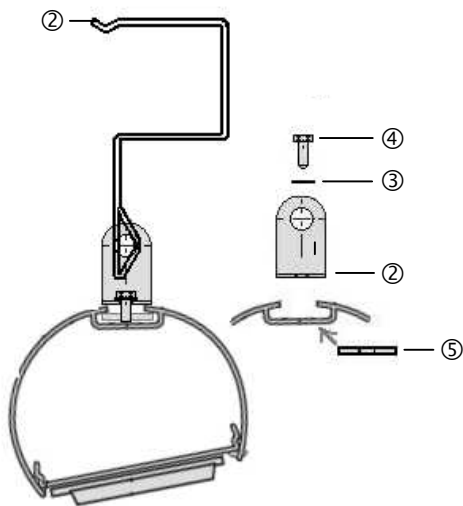


#### Montagehinweis

Die Träger ② sind zwischen den Gelenkarmhaltern ① und seitlich von den Wand- / Deckenkonsolen, jeweils ca. 50 cm von dem Ende der Lichtschiene eingerückt, zu montieren!

#### Halter an Lichtschiene montieren:

- Halter ② mit U-Scheibe ③  $\varnothing$  6,4 mm und 6-kt-Schraube ④ M6 x 10 mm am Nutenstein ⑤; der sich in der Nut der Lichtschiene befindet befestigen (Montageposition auf Tragrohr beachten).
- Halter mit Lichtschiene von vorne über das Tragrohr schieben, bis Halter einrastet. Gewünschte Neigung einstellen und Schrauben fest anziehen.
- Bitte beachten Sie hierzu auch das Kapitel auf Seite 2 „Anschluss an das Stromnetz“



### Montageanleitung MHZ Wand- / Deckenhalter, schwenkbar

#### Montagehinweise:



Aus Sicherheitsgründen darf die Lichtschiene nur unter Markisen oder unter Abdeckungen montiert werden. Sie darf Regen nicht direkt ausgesetzt werden.



Die Lichtschiene wird ohne Befestigungsmaterial ausgeliefert, d.h. ohne Schrauben und Dübel. Das Befestigungsmaterial muss vom Monteur mit dem vorhandenen Montageuntergrund abgestimmt werden. Dieses muss so ausgelegt sein, dass es die auftretenden Kräfte sicher in den Montageuntergrund einleitet.

#### Hinweis

Die Träger ② sind jeweils ca. 50 cm von dem Ende der Lichtschiene eingerückt, zu montieren!

#### Halter an Lichtschiene montieren:

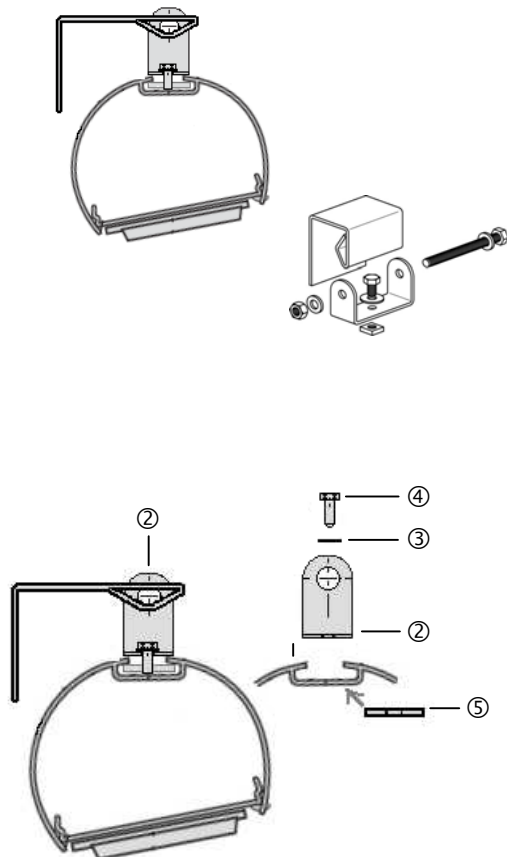
- Halter ② mit U-Scheibe ③ Ø 6,4 mm und 6-kt-Schraube ④ M6 x 10 mm am Nutenstein ⑤; der sich in der Nut der Lichtschiene befindet befestigen (Montageposition auf Tragrohr beachten).



#### Tipp:

Lichtschiene mit Haltern am Montageort ausrichten und Bohrungen anzeichnen.  
Zur einfacheren Montage des Wand- Deckenhalters ggf. Oberteil des Halters ② vom Unterteil demontieren. Oberteil montieren und anschließend Unterteil mit Lichtschiene einhängen.

- Gewünschte Neigung einstellen und Schrauben fest anziehen.
- Bitte beachten Sie hierzu auch das Kapitel auf Seite 2 „Anschluss an das Stromnetz“



MHZ Hachtel GmbH & Co. KG · Tannenbergsstraße 145 · D-73230 Kirchheim/Teck  
Telefon: 07021 / 98 46 - 0

MHZ Hachtel GmbH & Co. KG  
Postfach 80 05 20  
D-70505 Stuttgart  
Telefon 07 11 / 97 51-0  
Telefax 07 11 / 97 51-4 11 50  
www.mhz.de

MHZ Hachtel S.à.r.l.  
30, Rue de l'Industrie  
L-8069 Strassen  
Téléphone 31 14 21  
Télécopieur 31 23 28  
www.mhz.lu

MHZ Hachtel + Co.Ges.m.b.H.  
Laxenburger Str. 244  
A-1230 Wien  
Telefon 01 / 707 18 28-0  
Telefax 01 / 707 18 28-17,-20  
www.mhz.at

MHZ Hachtel + Co. AG  
Eichstrasse 10  
CH-8107 Buchs/Zürich  
Telefon 0848 47 13 13  
Telefax 0800 55 40 04  
www.mhz.ag

ATES - Group MHZ  
1, rue de Rossignols, B.P.71  
F-67832 Tanneries Cedex  
Téléphone 03.88.10.16.20  
Télécopie 03.88.10.16.46  
www.ates-mhz.com