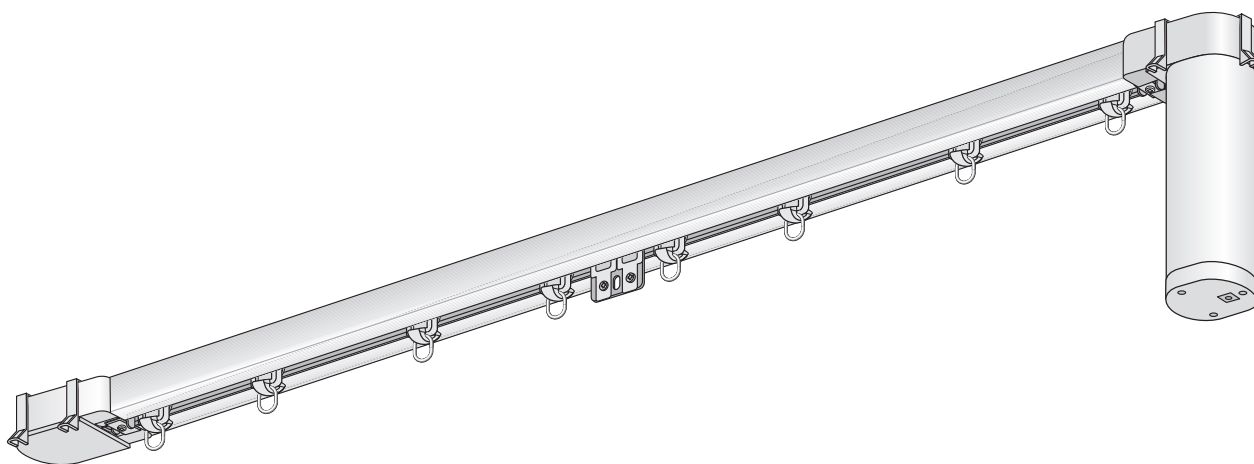
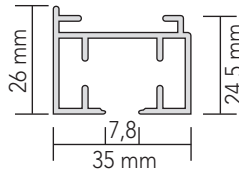
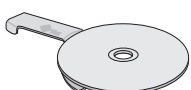
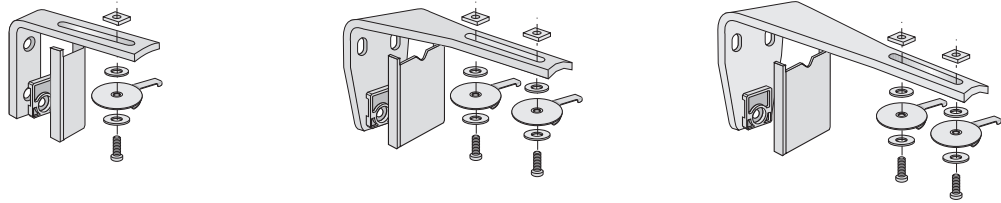


MHZ Elektro-Vorhangsschiene SILENZIO

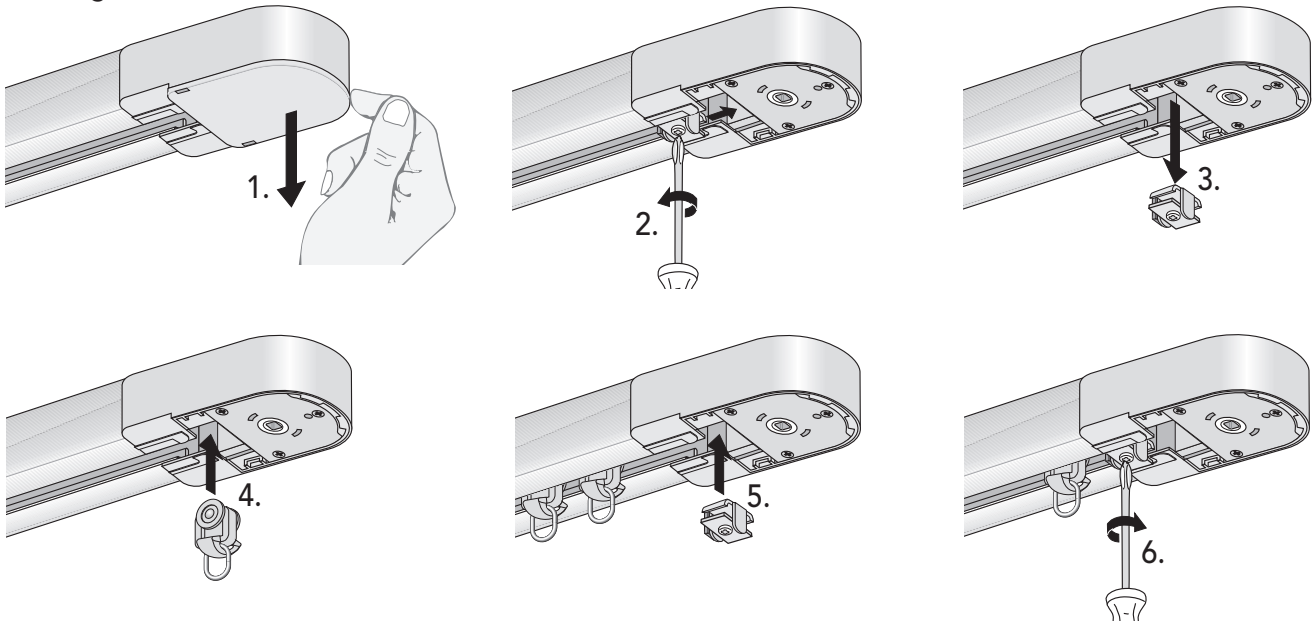
Modell: 01-3033, 01-3034, 01-3035, 01-3036, 01-3037, 01-3038



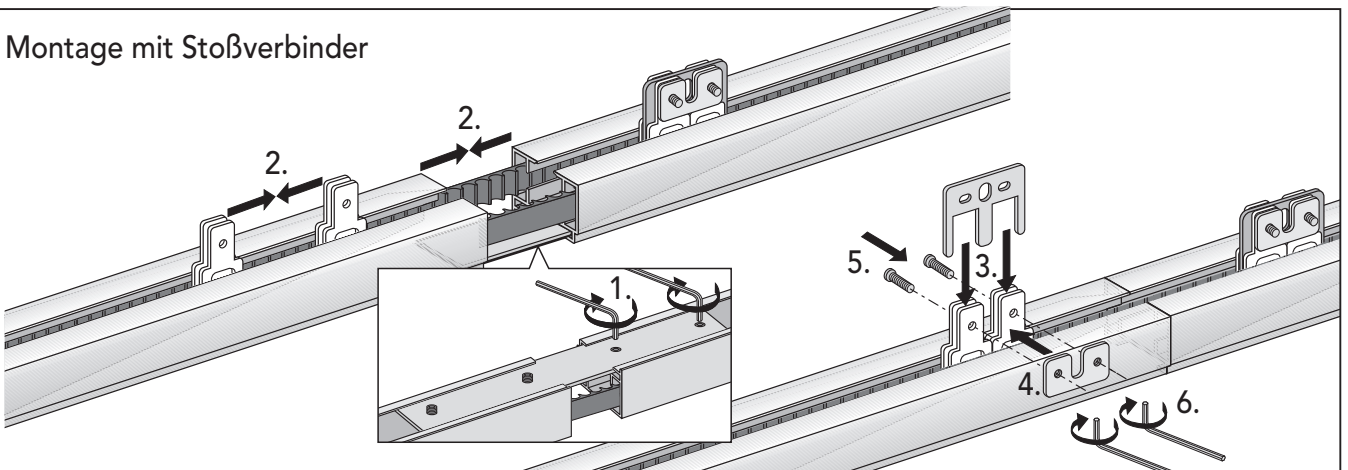
<p>Profil</p>	
<p>Deckenträger</p>	
<p>Wandträger</p>	

Achtung: Bei Verwendung von Hilfsmitteln (Leitern, Bohrmaschinen usw.) zur Installation und Pflege unseres Produkts unbedingt Sicherheitshinweise der Hersteller beachten.

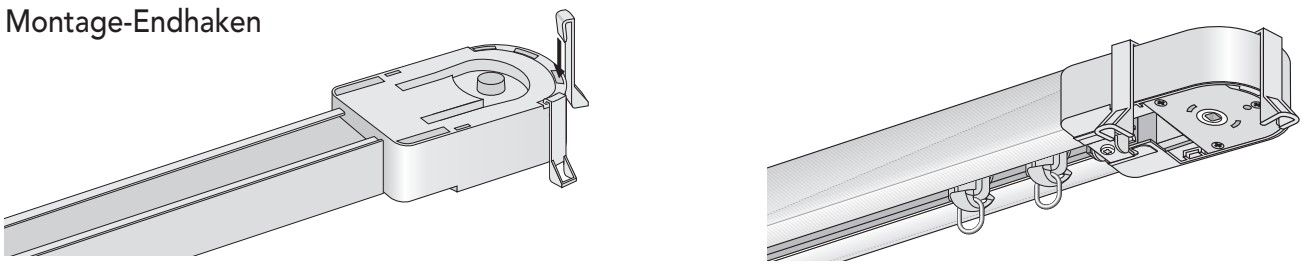
Montage-Laufrollen



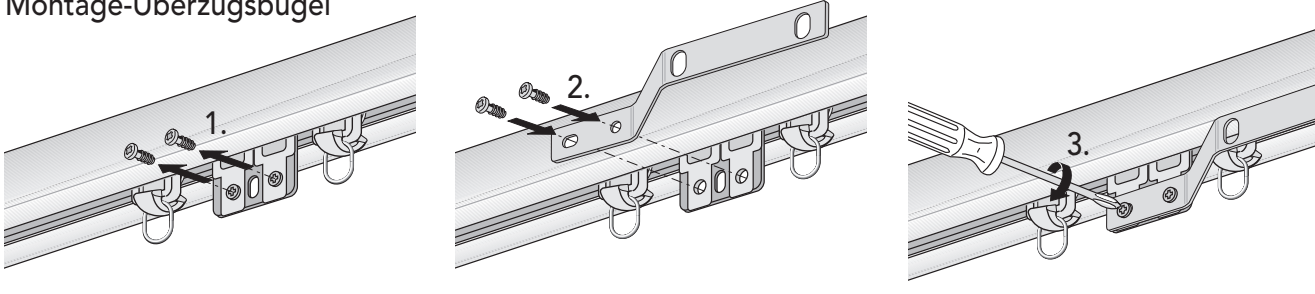
Montage mit Stoßverbinder



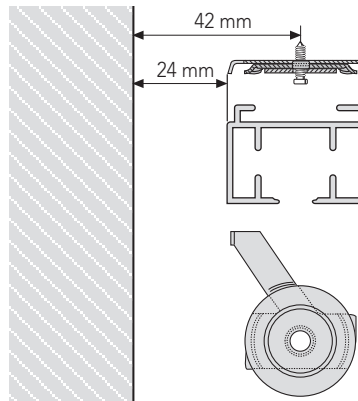
Montage-Endhaken



Montage-Überzugsbügel

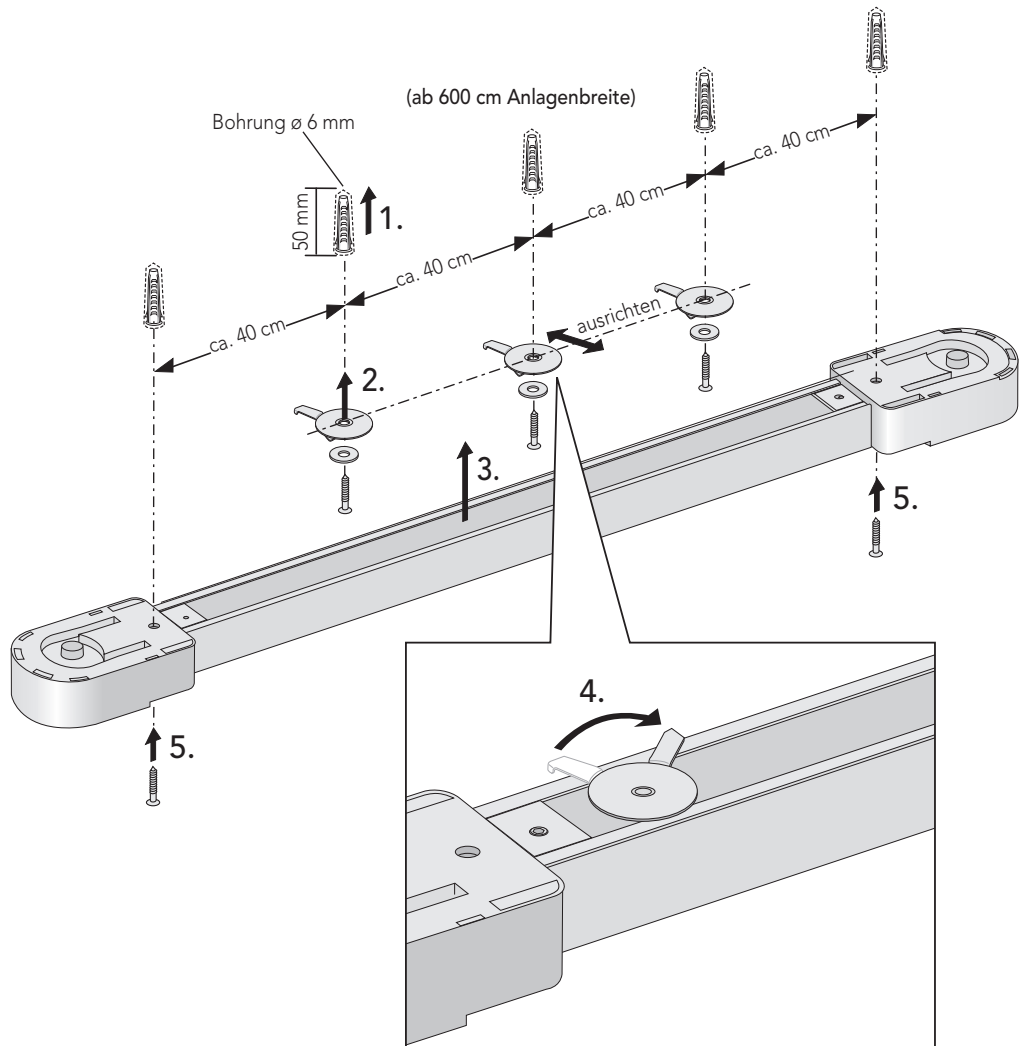


Maße für Spannhebel-Montage

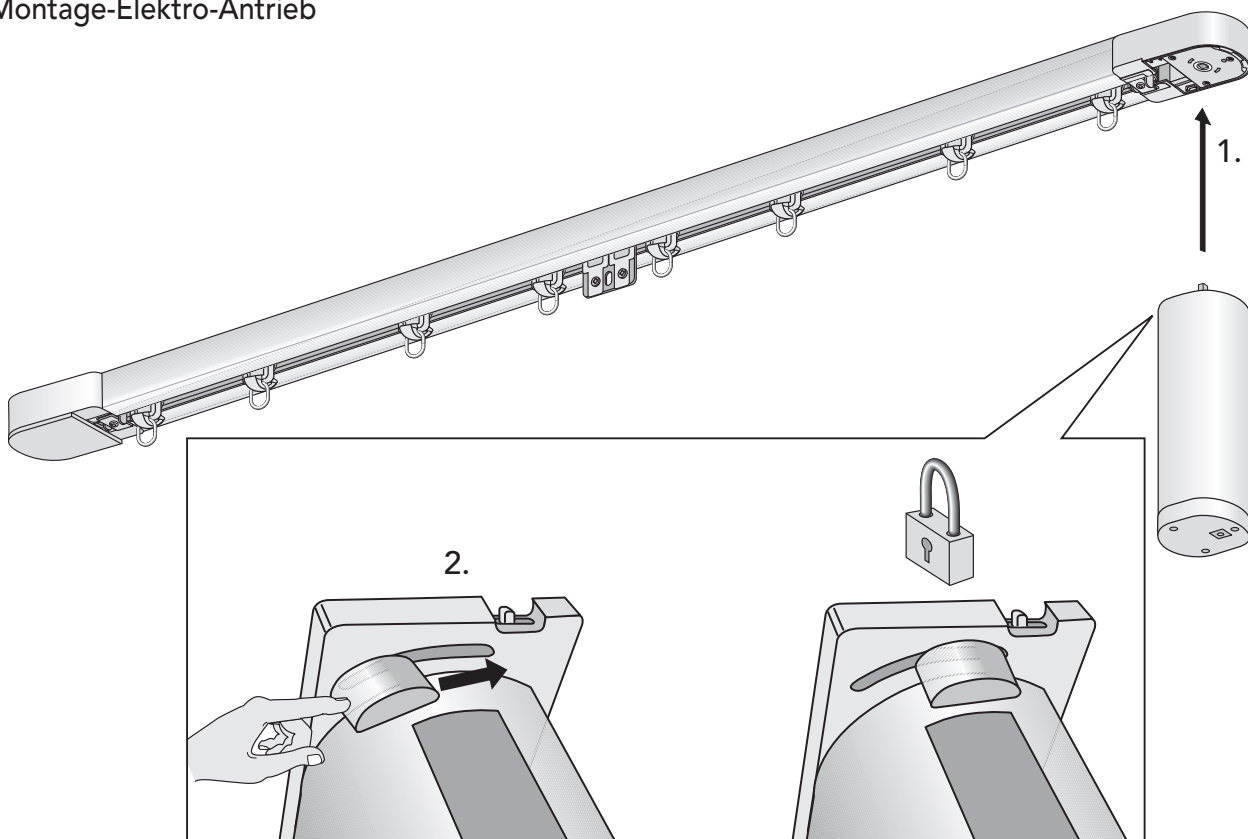


Spannhebel-Montage

Anlagenbreite in cm	Anzahl Spannbügel
100	4
120	5
140	5
160	5
180	6
200	6
220	7
240	7
260	8
280	8
300	9
320	9
340	9
360	10
380	10
400	11
420	11
440	12
460	12
480	13
500	13
520	13
540	14
560	14
580	15
600	15
620	16
640	16
660	17
680	17
700	17
720	18
740	18
760	19
780	19
800	20
820	20
840	21
860	21
880	21
900	22
920	22
940	23
960	23
980	24
1000	24
1020	25
1040	25
1060	25
1080	26
1100	26
1120	27
1140	27
1160	28
1180	28
1200	29



Montage-Elektro-Antrieb



Demontage-Elektro-Antrieb

