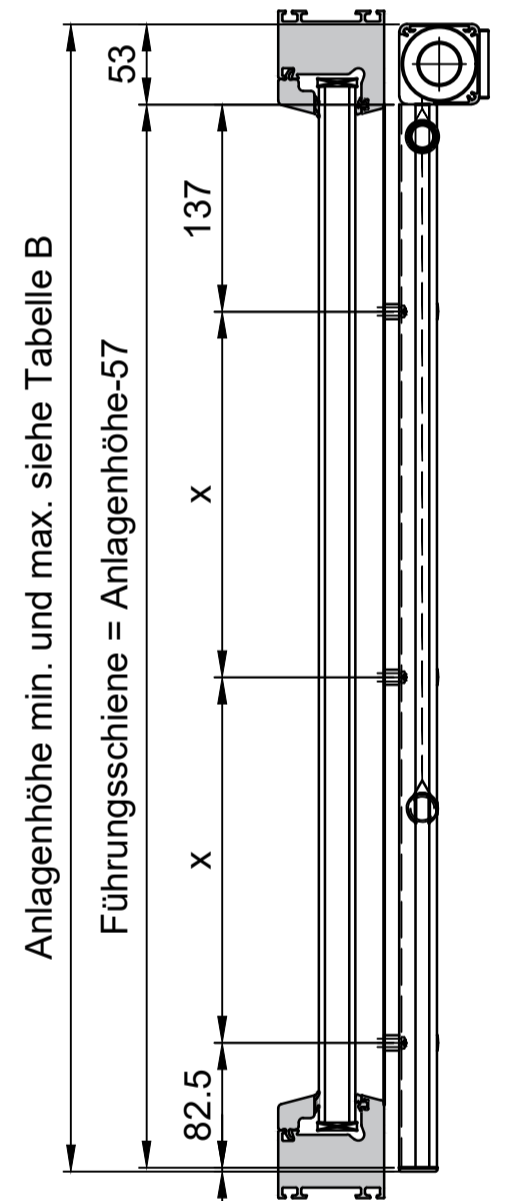
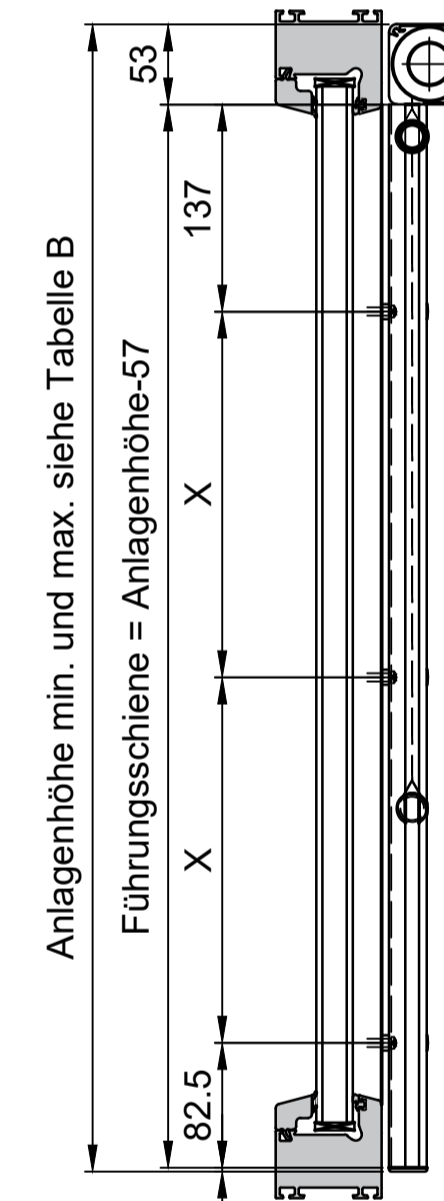
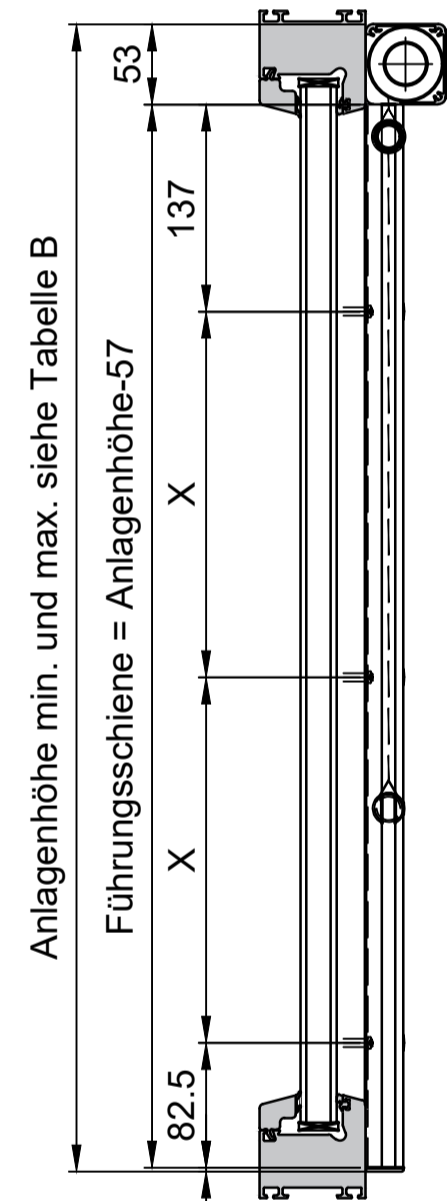
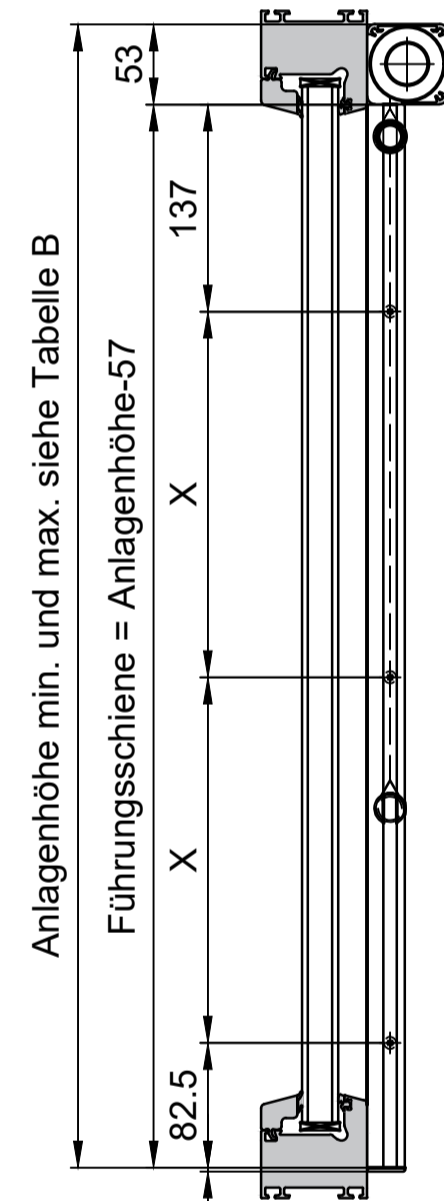


Vertikalschnitt Nischenmontage M 1:5

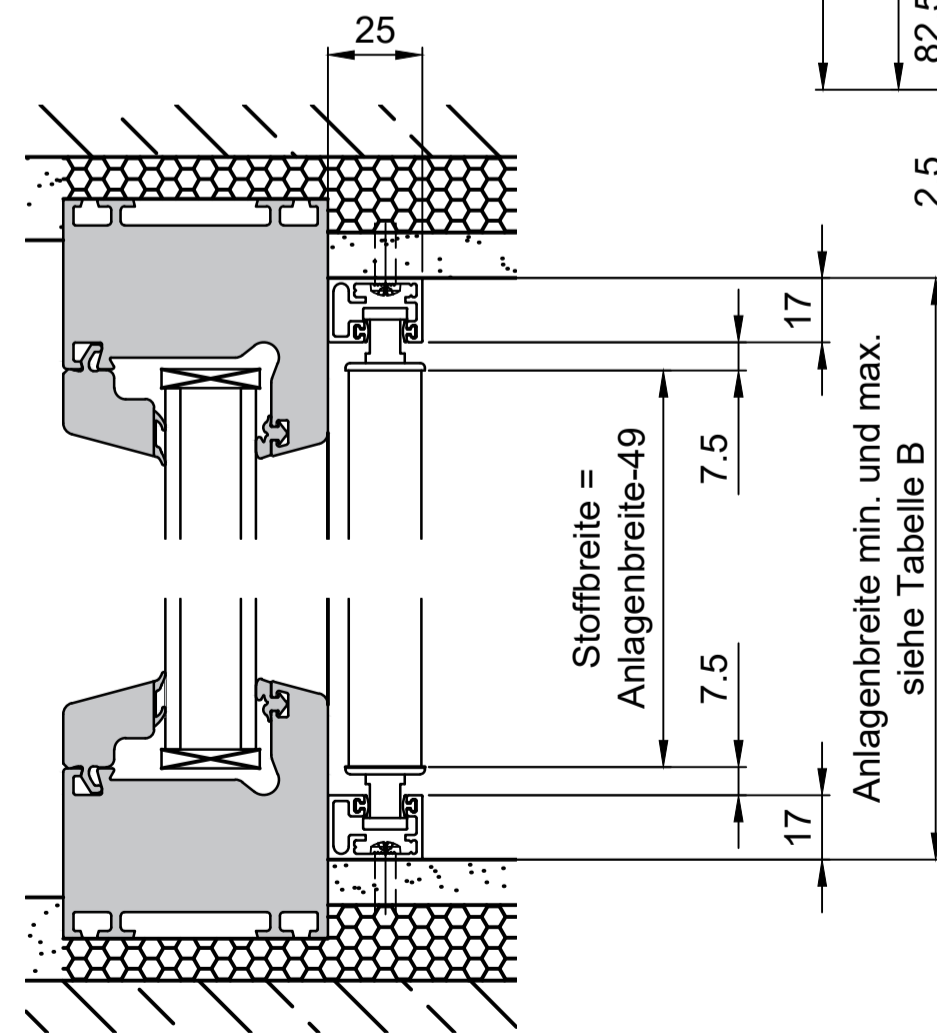
Vertikalschnitt ohne Distanzstück M 1:5

Vertikalschnitt Distanzstück 5mm M 1:5

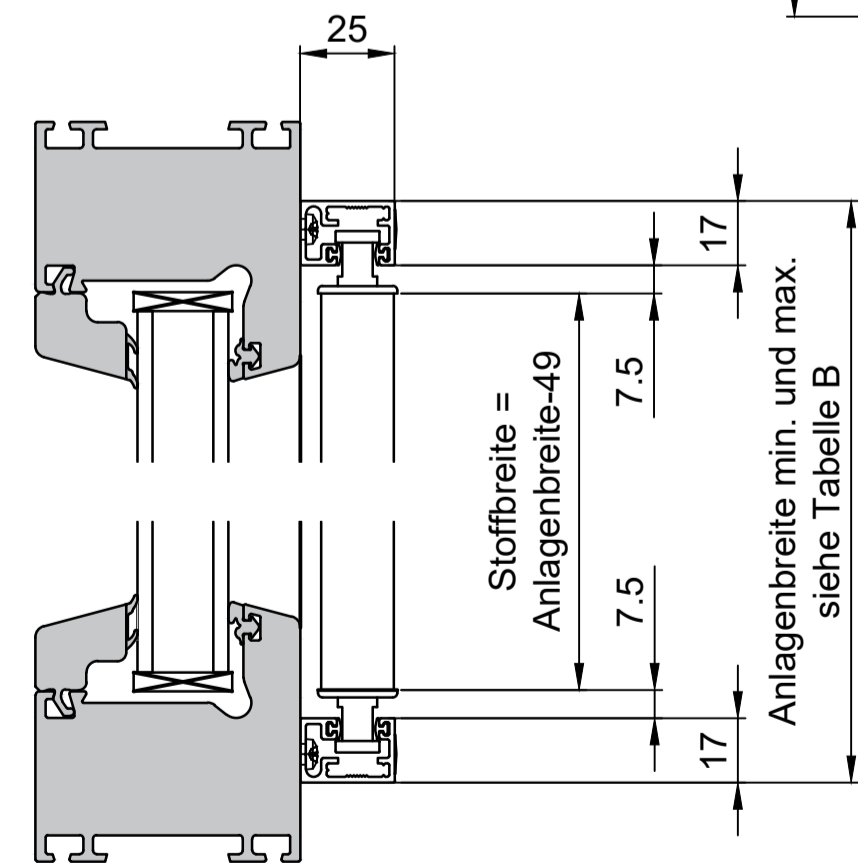
Vertikalschnitt Distanzstück 10mm M 1:5



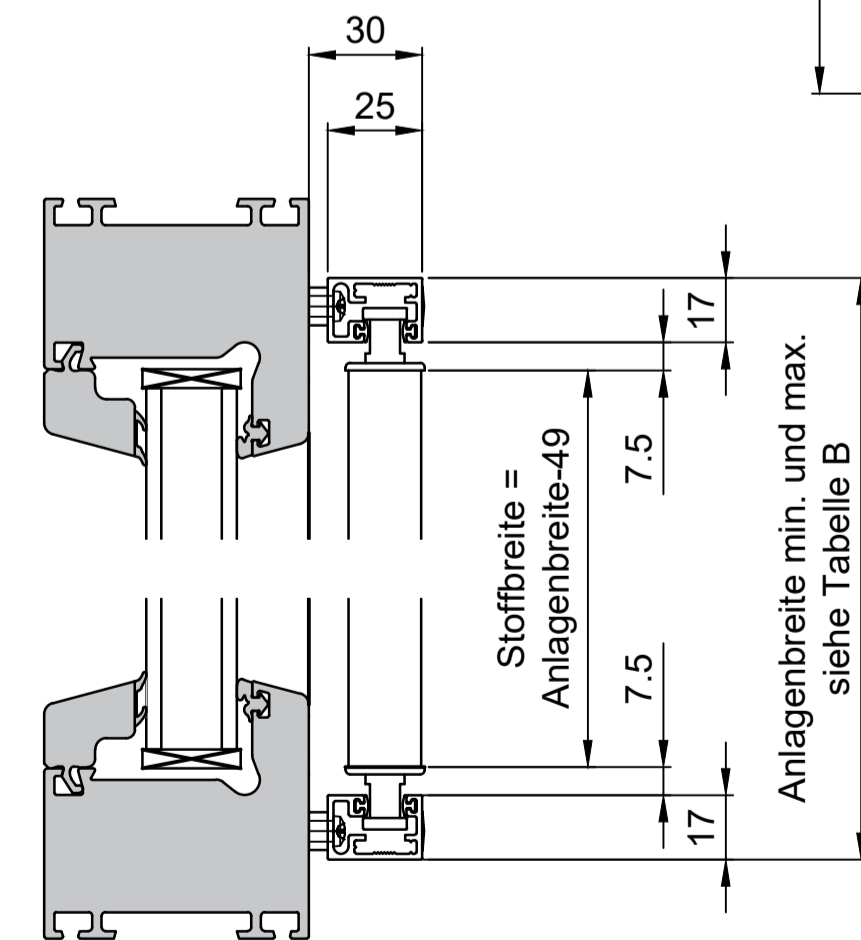
Horizontalschnitt Nischenmontage M 1:2



Horizontalschnitt ohne Distanzstück M 1:2



Horizontalschnitt Distanzstück 5mm M 1:2



Horizontalschnitt Distanzstück 10mm M 1:2

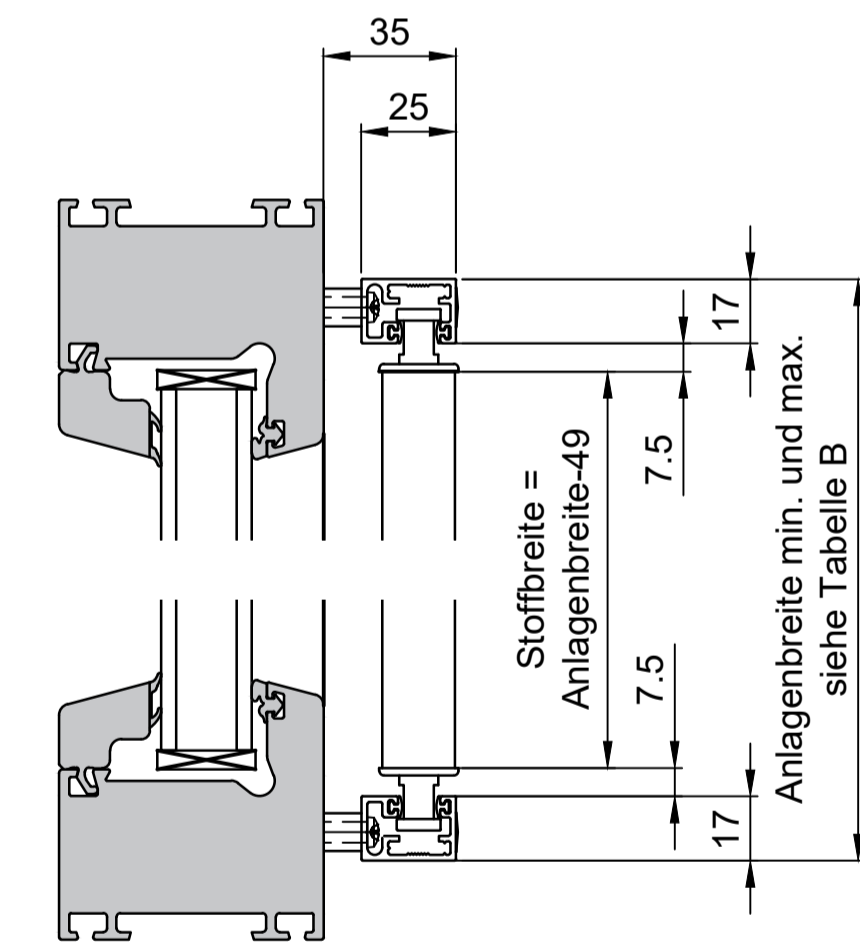



Tabelle A Befestigungspunkte	
Anlagenhöhe in mm	Anzahl Befestigungspunkte pro Führungsschiene
bis 700	2
ab 701 bis 1200	3
ab 1201 bis 1700	4
ab 1701 bis 2050	5
ab 2050	6

Tabelle B		
Minimale Anlagen Breite in mm	Minimale Anlagen Höhe in mm	Maximale Anlage Breite x Höhe in mm
600	500	1600 x 1600 1200 x 2200


MHZ Licht-Systeme
 MHZ Hachtel GmbH & Co. KG
 Siedelfinger Straße 21
 78171 Leinfelden-Echterdingen
 Telefon 0711-9751-0
 www.mhz.de

Benennung: Solix Fix 46-1180
 Elementbreite: siehe Tabelle B
 Elementhöhe: siehe Tabelle B
 Fläche: max. 2,64 m²
 Layout: A
 Maßstab: 12 / 15
 Format: A1
 Version: 02
 Datum: 30.07.2021
 Name: MTH

Technische Änderungen vorbehalten! Alle Maße in mm!
 Bei der gezeichneten Einbausituation handelt es sich um eine schematische Darstellung!