

SEITENMARKISE SOLEO II

Montage- und Bedienungsanleitung | *Ausgabe 07.2023*



Bedienungsanleitung

Wichtige Sicherheitshinweise für den Benutzer

Liebe MHZ-Kundin, lieber MHZ-Kunde,

herzlichen Glückwunsch zu Ihrem neuen MHZ-Produkt. Sie haben sich für ein qualitativ hochwertiges Produkt entschieden. Die Sicherheit der MHZ Seitenmarkise entspricht den anerkannten Regeln der Technik.

Dennoch sehen wir uns verpflichtet, Sie mit folgenden Sicherheitshinweisen vertraut zu machen. Damit Sie über viele Jahre Freude an Ihrem Produkt haben, bitten wir Sie die Bedienungsanleitung zu beachten.

Allgemeine Hinweise

Lesen der Bedienungsanleitung

Die Bedienungsanleitung muss vor der ersten Benutzung der Seitenmarkise gelesen werden. Für die Sicherheit von Personen ist es wichtig, die Anweisungen in dieser Anleitung beschriebene Reihenfolge der Anbringung bzw. Einstellung unbedingt einzuhalten! Die Nichtbeachtung entbindet den Hersteller von seiner Haftungspflicht. Die Anleitungen sind vom Kunden aufzubewahren und müssen bei einem eventuellen Verkauf der Seitenmarkise an den neuen Besitzer weitergereicht werden.

Zu Ihrer Sicherheit

Wichtiger Sicherheitshinweis

Mit diesem Warndreieck sind Hinweise gekennzeichnet, welche Gefahren darstellen, die zum Tod oder zu schweren Verletzungen führen können bzw. die für die Funktion der Seitenmarkise wichtig sind.

Bedienung

Achtung Quetsch und Scherbereiche

Die Tuchwelle der Seitenmarkise steht unter Federspannung. Gefahr des Einquetschens von Fingern und Gliedmaßen. Kinder unter 12 Jahren dürfen die Seitenmarkise aus Sicherheitsgründen nicht bedienen. Beim Bedienen den Griffhalter beidseitig festhalten, um ein unkontrolliertes Einfahren der Windwand zu vermeiden.

Die Bedienung der Seitenmarkise ist bis zu einer max. Windstärke 5 nach Beaufort (max. 28 km/h) zulässig.

Es bestehen Quetsch- und Scherbereiche zwischen dem Zugprofil und dem Seitenmarkisen-Kasten. Daher ist sowohl beim Einhängen der Seitenmarkise in den Griffhalter als auch beim Schließen besondere Vorsicht geboten.

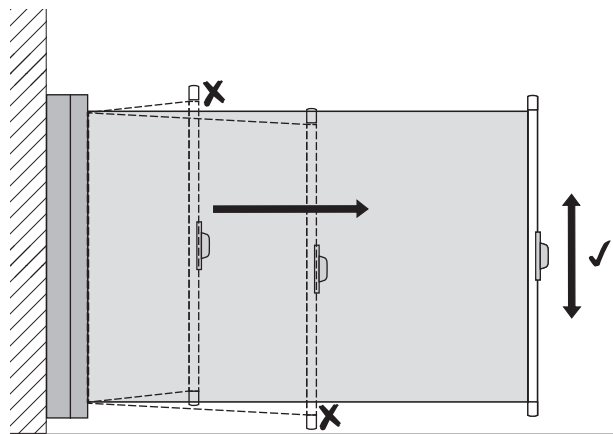
Grundsätzlich gilt, dass die Seitenmarkise bei aufkommendem Unwetter, Sturm, Gewitter oder Frost rechtzeitig einzufahren ist und nicht genutzt werden darf, ebenso bei Regen oder Schneefall.

Ein nass oder feucht eingefahrener Behang muss umgehend nach dem Regen zum Trocknen wieder ausgefahren werden.

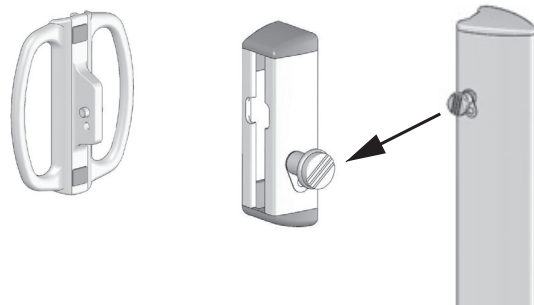
Hinweise zur Bedienung

Wichtiger Sicherheitshinweis

Auf ein sauberes Aufrollen der Bespannung beim Einfahren der Windwand muss unbedingt geachtet werden - dabei das Ausfallprofil in der Höhe so führen, dass die Bespannung gleichmäßig und mittig auf der Federwelle aufrollt und die Bespannung nicht an den Seitenkappen des Kastens streift. Im eingerollten Zustand muss das Ausfallprofil bis zum Anschlag der Seitenkappen vom Kasten aufgenommen werden können. Falls der Stoff einmal schief eingezogen wird, das Tuch wieder ein Stück ausrollen, die Zugstange heben oder senken und wieder langsam einrollen.



Um zu verhindern, dass die Windwand versehentlich geöffnet wird, den Arretierstift in den Griffhalter/Mast einstecken.



Bedienungsanleitung



Bedienungshinweise

Damit Sie dauerhaft Freude an Ihrem neuem Produkt haben, sollten Sie folgende Sicherheitshinweise unbedingt beachten:

- Die Seitenmarkise ist ein Sonnen- und Sichtschutz, kein Allwetterschutz. Sie ist bei aufkommendem Wind, Sturm, Regen oder Schnee (aufliegender Schnee vorher entfernen!) einzufahren.
- Wurde das Tuch dennoch einmal nass eingefahren öffnen Sie die Anlage nach dem Regen und lassen Tuch und Konstruktion gründlich trocknen.
- Personen, die nicht mit dem ordnungsgemäßen Gebrauch der Seitenmarkise vertraut sind, dürfen die Markise nicht bedienen!
- Veränderungen, wie An- und Umbauten, die vom Auslieferungszustand abweichen, dürfen nicht vorgenommen werden. Falls Montagearbeiten bei Ihrer Markise erforderlich sind, dürfen diese nur vom MHZ Fachhändler ausgeführt werden!

Pflege und Reinigung

Gestell:

Alle Aluminiumteile sind pulverbeschichtet und somit witterungsunempfindlich. Trotzdem empfehlen wir, in regelmäßigen Abständen die Aluminiumteile mit Wasser und einem haushaltsüblichen Reiniger zu säubern (keine aggressiven Mittel verwenden).

Markisentuch:

MHZ- Markisentücher aus Acrylgewebe bzw. aus Soltis-Gewebe sind fäulnishemmend und schmutzabweisend ausgerüstet und können bei Bedarf mit lauwarmem Wasser abgewaschen werden. Es dürfen keine Seifensaugen bzw. Zusatzmittel zum Reinigen verwendet werden, da sonst die Imprägnierung abgewaschen wird.

Die nachstehend beschriebenen „Schönheitsfehler“ beeinträchtigen in keiner Weise die Haltbarkeit und Gebrauchstauglichkeit des Markisentuches.

Sonstige Unregelmäßigkeiten: Im Herstellungsverfahren begründete, nicht zu vermeidende kleine Schönheitsfehler, wie Knotenstellen und Fadenverdickungen, die im Tuch als Lichtpunkte oder Noppen wahrgenommen werden, können auftreten und sind nicht reklamationsberechtigt.

Das sollten Sie auch noch wissen

Durch Eigengewicht des Tuches ist ein Durchhang möglich, der sich im nassen Zustand erhöht. Diese Erscheinung beeinträchtigt die Funktion und Laufeigenschaften der Markise nicht.

Sollten Sie noch Fragen zum ordnungsgemäßen Gebrauch Ihrer Markise haben, so wenden Sie sich bitte vertrauensvoll an Ihren MHZ - Fachhändler

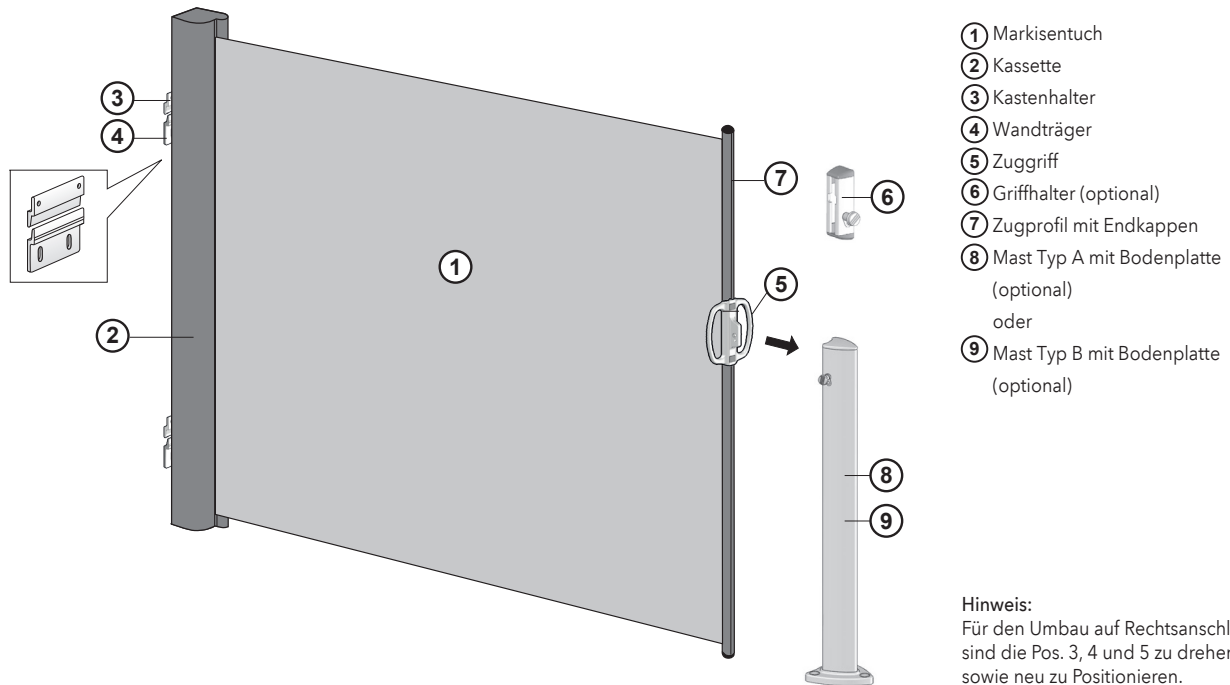
Sonstige Unregelmäßigkeiten: Im Herstellungsverfahren begründete, nicht zu vermeidende kleine Schönheitsfehler, wie Knotenstellen und Fadenverdickungen, die im Tuch als Lichtpunkte oder Noppen wahrgenommen werden, können auftreten und sind nicht reklamationsberechtigt.

Schutz im Winter

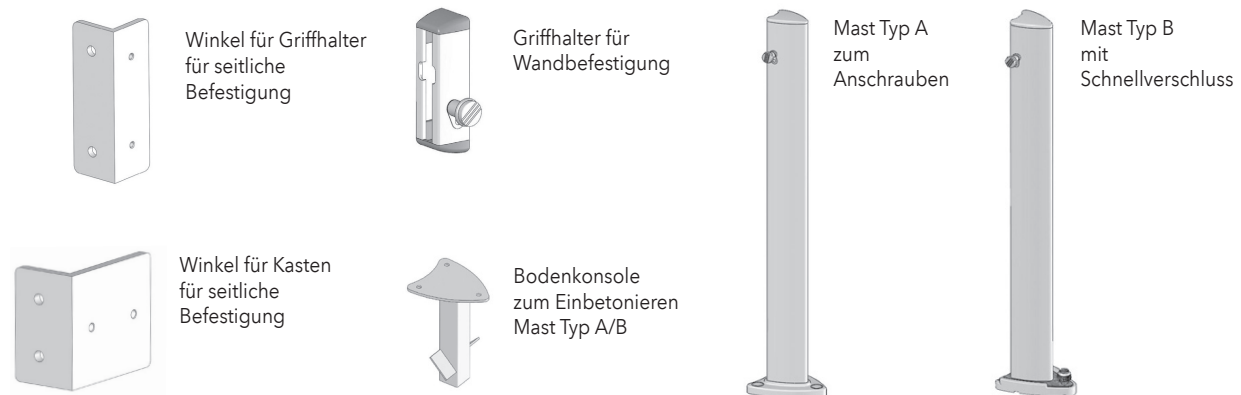
Wollen Sie Ihre Seitenbeschattung im Winter entfernen so darf dieses nur im eingefahrenen Zustand erfolgen.

Kassette nach oben anheben und aus den Wandträgern (4) aushängen.

Montageanleitung



Zubehör (optional)



Lieferung sofort auf Transportschäden überprüfen. Der Inhalt der Sendung mit dem Lieferchein vergleichen.

Auslieferung ohne Befestigungsmaterial! Befestigungsmaterial muss vom Monteur vor Ort mit vorhandenem Montageuntergrund abgestimmt werden. Je nach Untergrund (z.B. Beton, Mauerwerk etc.) müssen unterschiedliche Befestigungssysteme angewendet werden.

Wichtig: Die Zugkräfte für die Befestigungsschrauben müssen auf der Basis 70 N pro m² Markisentuch bezogen ausgelegt werden (rechnerischer Nachweis).

Bedienungshinweis: Eine Seitenmarkise ist ein Sonnenschutz, kein Allwetterschutz. Sie ist bei aufkommendem Wind und Sturm einzufahren, ebenso bei Regen und Schnee.

⚠️ Sicherheitshinweise
Tuch steht unter Spannung. Beim Herausziehen aus der Kassette das Zugprofil am Griff gut festhalten!

Übergeben Sie dem Benutzer der MHZ-Seitenmarkise SOLEO II die beiliegende Bedienungsanleitung und klären Sie ihn umfassend über alle Sicherheits- und Nutzungshinweise von Seitenmarkisen auf!

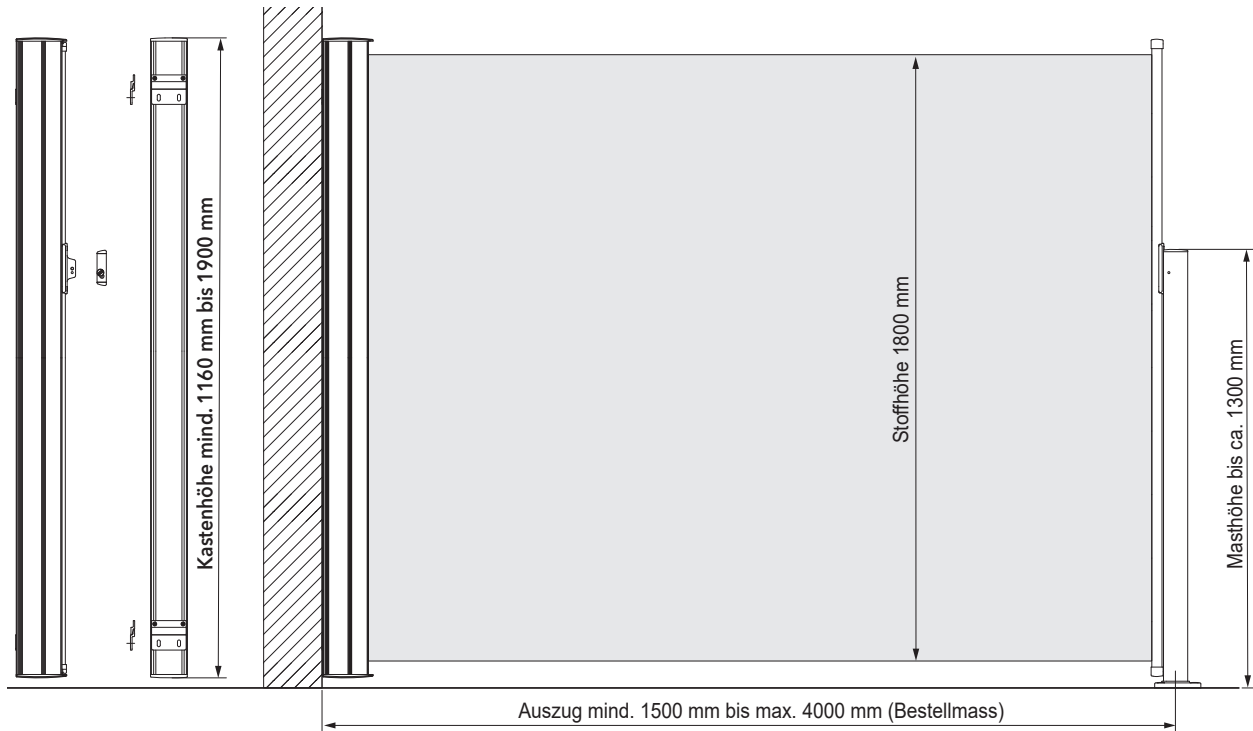
MHZ-Seitenmarkisen sind weitgehend wartungsfrei, sollten Störungen auftreten ist der Fachhandel zu benachrichtigen.

Benötigtes Werkzeug:

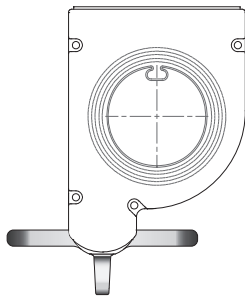
- Meterstab
- Wasserwaage
- 6-kant Schlüssel SW 5 mm, SW 8 mm
- Gabelschlüssel mit Ratschenfunktion SW 13
- Schlagbohrmaschine (mit Betonbohrer)
- Kreuzschlitzschraubendreher Größe 2

Montageanleitung

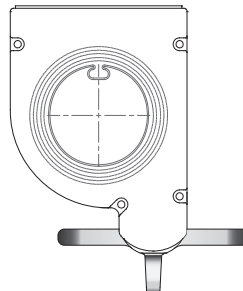
Abmessungen



Positionierung vom Kasten



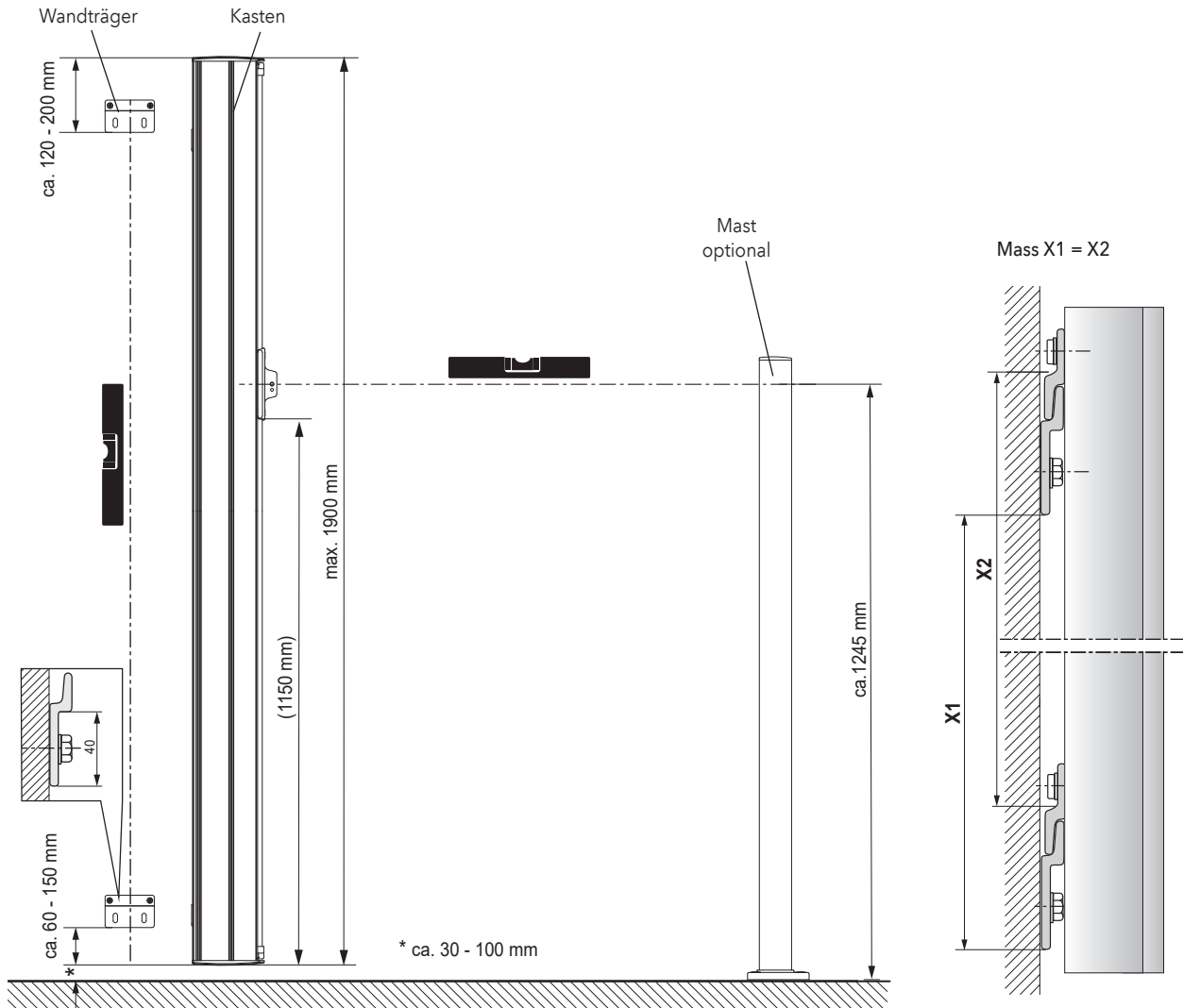
Auszug links
Standardausrichtung/Auslieferungszustand
Ansicht von oben



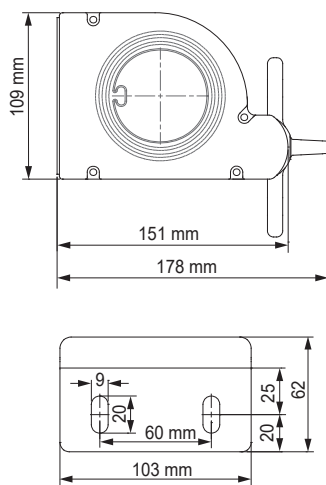
Auszug rechts (alternativ)
Kastenhalter und Griff muss bauseites gedreht werden.
Ansicht von oben

Montageanleitung

Ausrichten der Seitenmarkise und Montage Wandträger



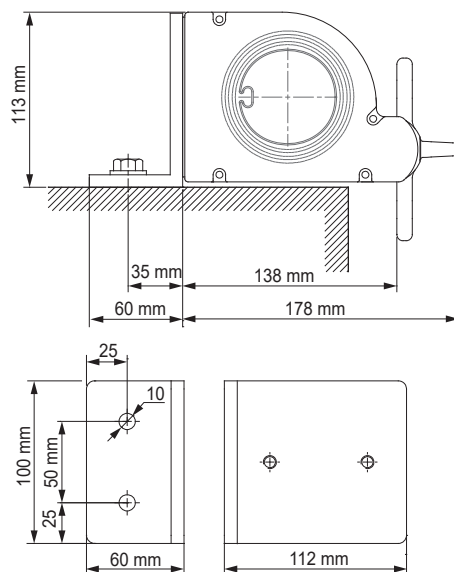
Montage Wandträger



Montage Winkel für Kasten (optional)

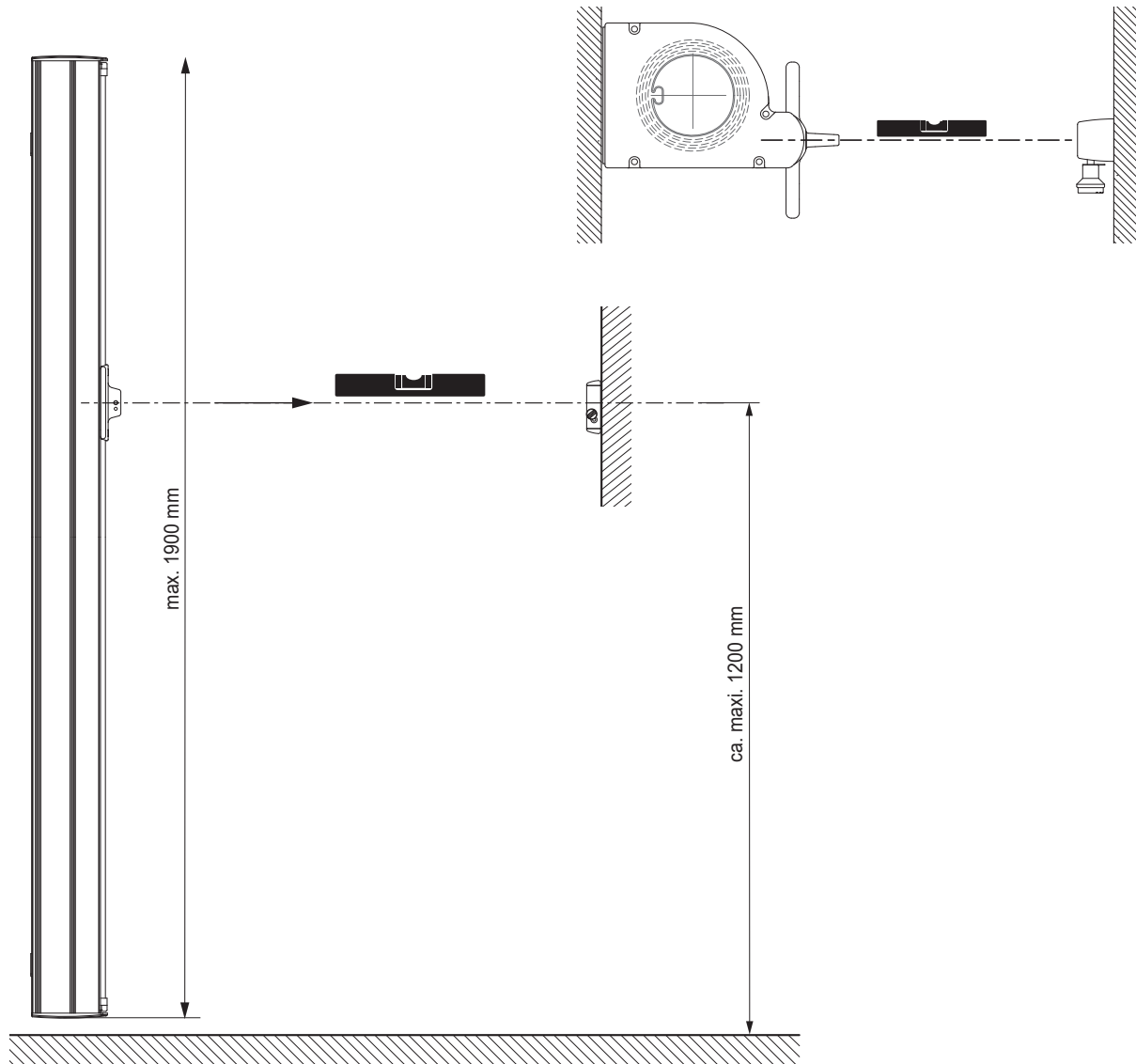


Winkel für Kasten für seitliche Befestigung

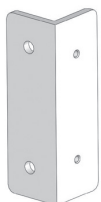


Montageanleitung

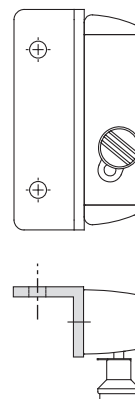
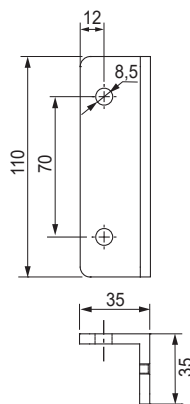
Montage Griffhalter



Montage Seitenwinkel für Griffhalter (optional)



Winkel für Griffhalter
für seitliche
Befestigung



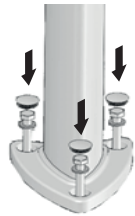
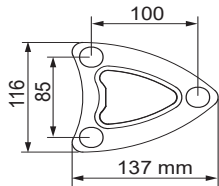
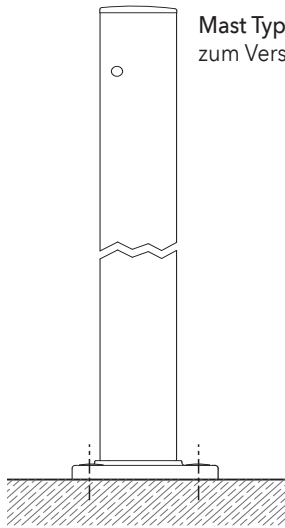
Montageanleitung

Montage der Masten (optional)

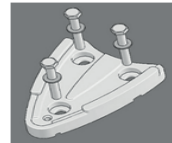
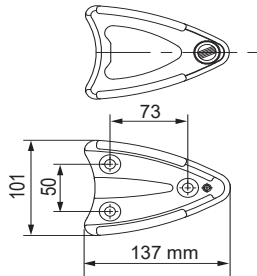
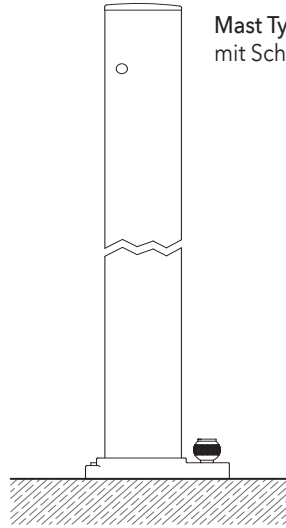
Ausrichtung
des Mastes zur
Seitenmarkise



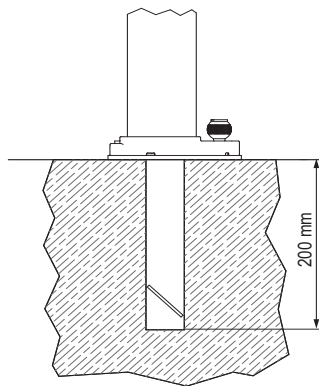
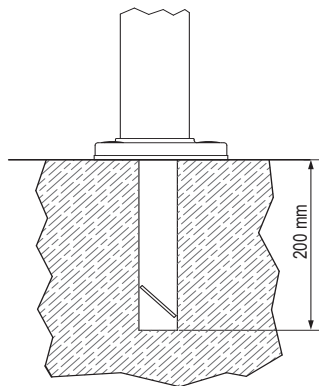
Mast Typ A
zum Verschrauben



Mast Typ B
mit Schnellverschluß

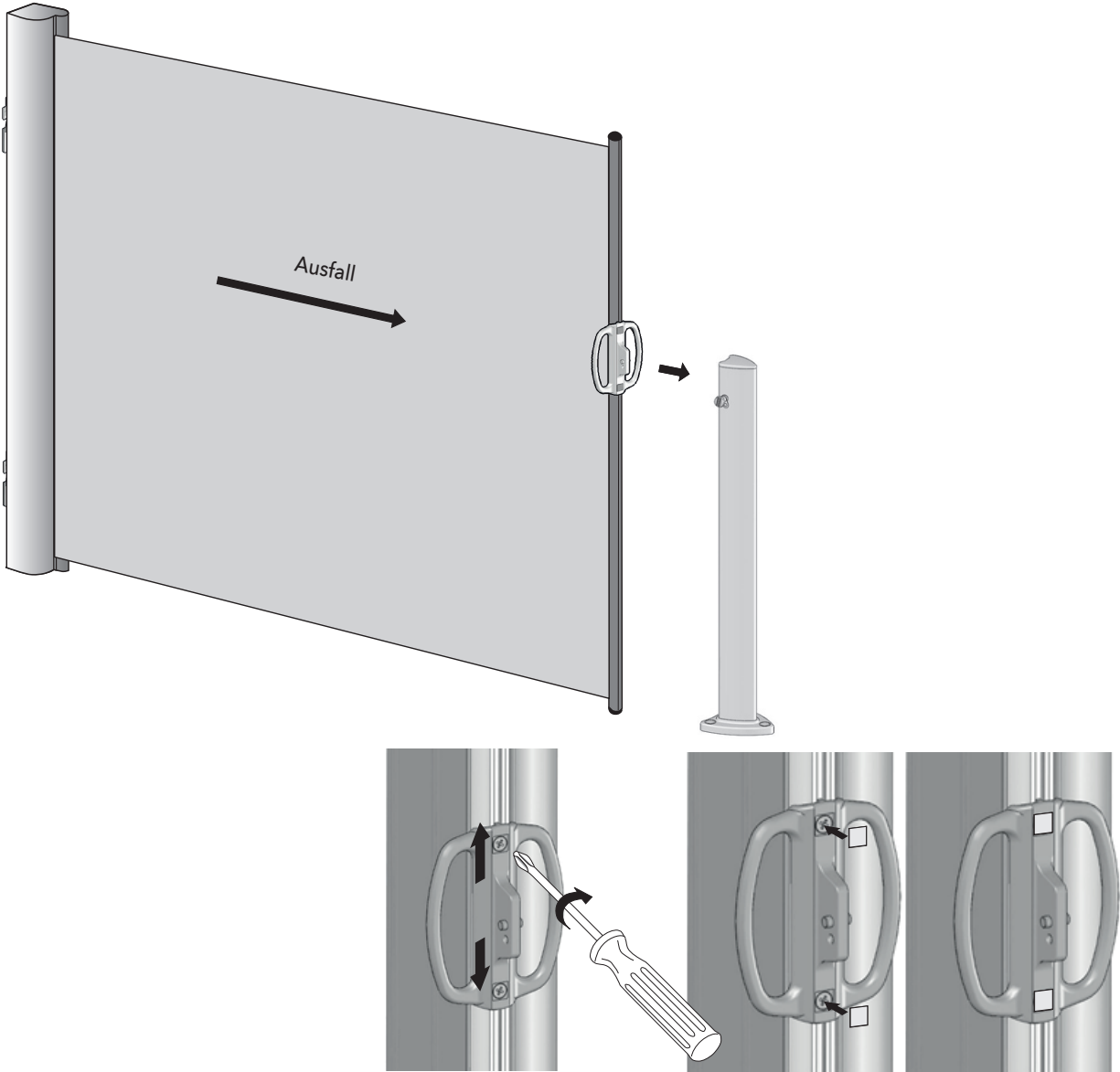


Befestigung der Masten mit Konsole zum Einbetonieren (optional)



Montageanleitung

Feinjustieren der Seitenmarkise



Hinweis bei Montage mit Masten





MHZ Hachtel GmbH & Co. KG · Sindelfinger Straße 21 · D-70771 Leinfelden-Echterdingen · www.mbz.de

MHZ Hachtel & Co. Ges.m.b.H. · Laxenburger Str. 244 · A-1230 Wien · www.mbz.at

MHZ Hachtel S.à.r.l. · 27, rue de Steinfort · L-8366 Hagen · www.mbz.lu

MHZ Hachtel & Co AG · Eichstrasse 10 · CH-8107 Buchs/Zürich · www.mbz.ch

ATES-Groupe MHZ · 1 B, rue Pégase - CS 20163 · F-67960 Entzheim · www.ates-mbz.com

MHZ Tecnología de Protección Solar S.L.U. · C/ Trafalgar 36, Loc. dcha. · www.mbz-iberia.es