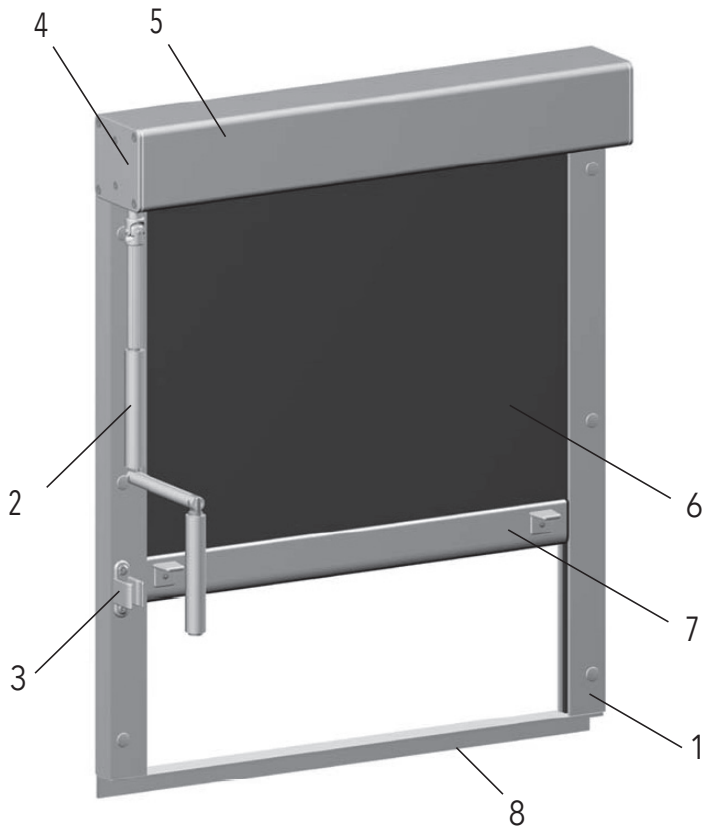




Notice de pose / Montageanleitung

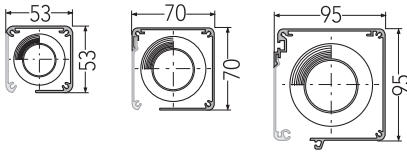
Stores coffre intérieurs opaques 5000 Kassettenrollos CASE Blackout Innenbereich 5000



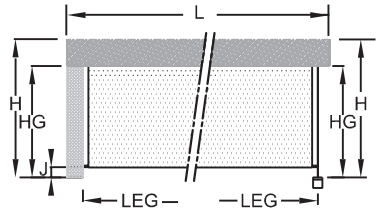
1. Guidage coulisses / Führungsschienen
2. Bras de manivelle / Kurbelbedienung
3. Bloqueur / Kurbelhalter
4. Joue / Seitenlager

5. Coffre / Kasette
6. Toile / Behang
7. Barre de charge alu / Alu-Fallstab
8. Traverse basse / Abschlusswinkel

Pour tous nos stores coffre intérieurs opaques 5000 /
Für alle Blackout 5000 (Innenbereich)



⚠ Tous nos stores coffre doivent être posés d'équerre, de niveau et d'aplomb / Die Kassette ist waagrecht und die Führungsschiene sind senkrecht auf einem ebenen Untergrund zu montieren.

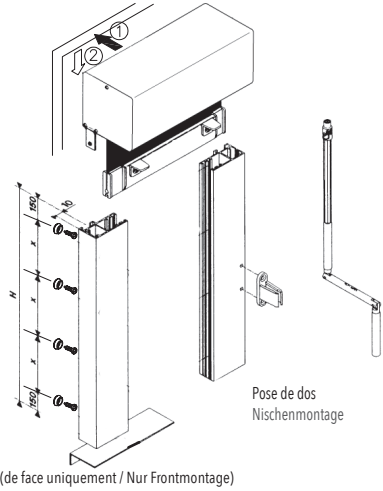
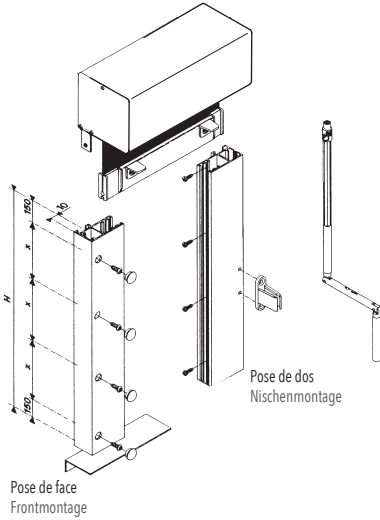


L : Largeur hors tout (commande) / Gesamtbreite (Bestellbreite)
H : Hauteur hors tout (commande) / Gesamthöhe (Bestellhöhe)
LEG : Largeur entre guidages / Breite zwischen Anlagenführung
HG : Hauteur guidage / Führungshöhe
J : Jeu mini 0 mm / mind. Abstand 0 mm

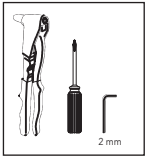
Pose des coulisses par vis /
Montage mit Schrauben



Pose des coulisses par pions (Sauf 5100) - Store < 5m² /
Montage mit Clipsen (nicht für 95 mm Kasette) - Anlage < 5m²



Nombre de fixations par coulisse / Anzahl der Befestigungspunkte



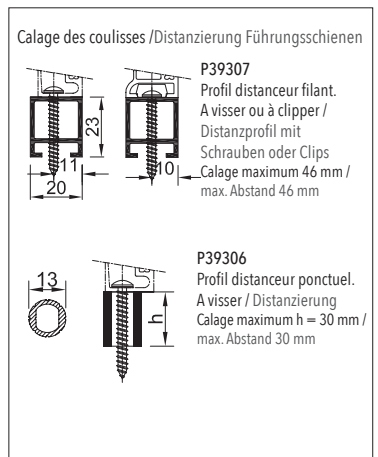
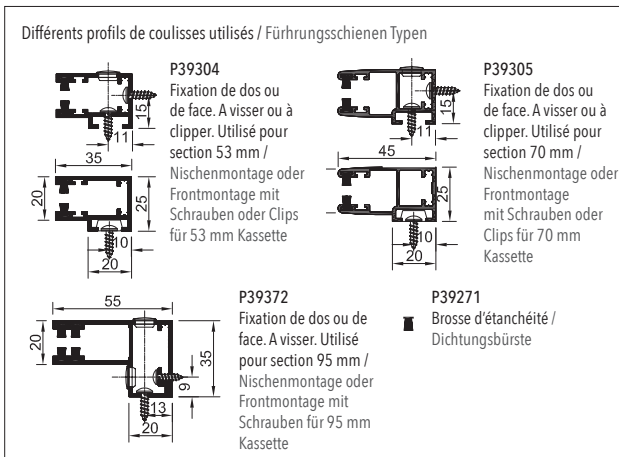
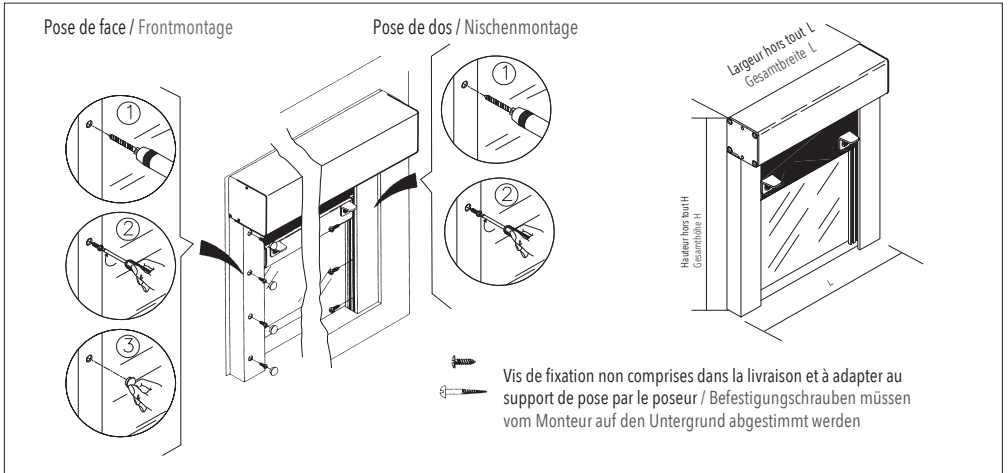
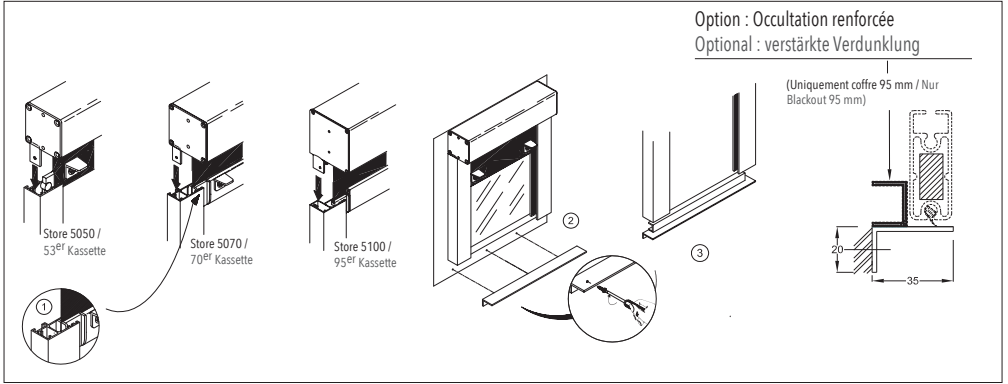
H	Nb fixations * / Anzahl Befest.
$H < 1000$	2
$1001 \leq H \leq 1700$	3
$1701 \leq H \leq 2400$	4
$2401 \leq H \leq 3100$	5
$3101 \leq H \leq 3800$	6
$3801 \leq H \leq 4000$	7

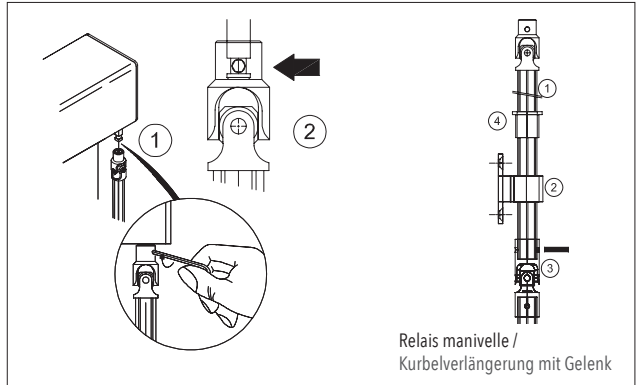
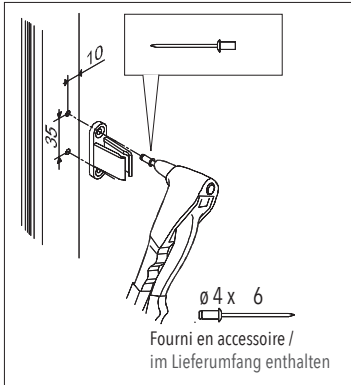
Clipper les coulisses quelques mm au-dessus de l'emplacement définitif du store et faire coulisser celui-ci jusqu'à sa position finale.
Die Schienen ein paar mm über die gewünschte Position einclippen, und sie dann zur gewünschten Position einrücken.

- ① Clipper / aufclippen ② Glisser à la position voulue /
zur gewünschten Position schieben

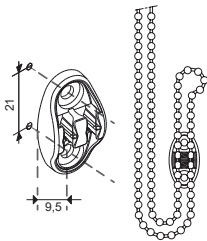
Notice de pose Store coffre 5000 / Montageanleitung Kassettenrollos CASE Blackout

Intérieur opaque 5000 - Coulisses / Blackout 5000 Innenbereich - Führungsschienen





Manoeuvre chaînette /
Kettenbedienung



ATTENTION - SÉCURITÉ ENFANT

Les cordons et chaînettes de manoeuvre des stores intérieurs en formant une boucle au mur ou au sol présentent des risques de strangulation pour les jeunes enfants. Afin d'éviter tout risque d'étranglement ou d'enchevêtrement, il convient de garder les cordons/chaînettes hors de leur portée en les fixant à l'aide du bloqueur fourni en accessoire et en éloignant suffisamment les lits et autres meubles de ces éléments de manoeuvre. Dans les bâtiments susceptibles de recevoir des enfants, le bas de la chaînette ou du cordon doit se situer au minimum à 1,50 m du sol.

ACHTUNG

Kleine Kinder können sich in den Schlingen von Schnüren, Ketten oder Gurten, die zum Bedienen der textilen Sonnenschutzanlagen gedacht sind, verwickeln oder können sich diese um den Hals wickeln und sich strangulieren. Schnüre bzw. Ketten sind aus der Reichweite von Kindern zu halten, um Strangulierung und Verwicklung zu vermeiden.

Betten, Kinderbetten und Möbel sind entfernt von den Bedienschnüren aufzustellen.

Die Norm schreibt vor, dass der Kettenhalter (Zubehör) in einer Höhe von mindestens 150 cm zu montieren ist.

Réglages fins de course / Endlageneinstellung

Réglage fin de course manoeuvre électrique et branchements / Endlageneinstellung Elektroantrieb und Anschlüsse

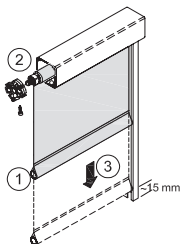
En cas de manoeuvre radio, les émetteurs livrés ne sont pas appairés aux stores. L'appairage est à effectuer sur site au moment de la pose selon la configuration souhaitée. Attention à ne raccorder à l'alimentation que le store en cours d'appairage. Pour que les stores soient garantis, les branchements et réglages doivent être effectués conformément aux indications du fabricant de moteurs (voir notice jointe).

Der Handsender ist nicht werkseitig auf die Anlage eingelernt. Dies muss vor Ort während der Montage erfolgen. Achtung, nur die Anlage welche eingestellt wird, an das Netz anschließen. Um die Funktionalität der Anlage gewährleisten zu können, muss sie gemäß der Einstell- und Bedienungsanleitung des Motorherstellers angeschlossen und eingestellt werden.

Réglage fin de course manoeuvre manuelle / Endlageneinstellung Kurbelantrieb

Cas n°1 : Store réglé trop haut

Fall 1 : Behang fährt nicht auf die gewünschte Höhe ab

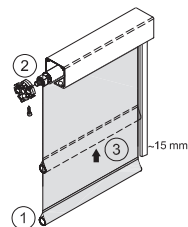


- Descendre le store jusqu'à la butée (1).
- Desserrer la vis STHC du support fin de course en introduisant une clé six pans dans le trou se situant à l'opposé de la manoeuvre (2).
- Descendre la toile jusqu'à la hauteur désirée (3) (attention, ne pas dépasser le point de réglage voulu, sinon cas n° 2 à suivre)
- Resserer énergiquement la vis STHC (2).
- Contrôler le bon réglage en effectuant 1 ou 2 manoeuvres.

- Behang ganz ausfahren (1).
- Schraube durch Bohrung (2) lösen (Innensechskantschlüssel SW 5).
- Tuch bis auf gewünschte Höhe ausfahren (3) (Achtung : Nicht darüber hinausfahren, sonst muss Anschlag wie rechts beschrieben eingestellt werden!)
- Schraube fest anziehen (2).
- Anschlag kontrollieren; Behang einfahren und bis Anschlag ausfahren.

Cas n°2 : Store réglé trop bas

Fall 2 : Behang fährt über die gewünschte Höhe hinaus



- Descendre le store jusqu'à la butée (1).
- Desserrer la vis STHC du support fin de course en introduisant une clé à six pans dans le trou se situant à l'opposé de la manoeuvre (2).
- Remonter rapidement la toile, puis serrer la vis STHC et descendre la toile jusqu'à la nouvelle butée (3).
- Si celle-ci se trouve en-dessous de la hauteur désirée, recommencer les étapes précédentes afin d'avoir la butée au-dessus du niveau désiré et refaire le réglage cas n°1.

- Behang ganz ausfahren (1).
- Schraube durch Bohrung (2) lösen (Innensechskantschlüssel SW 5).
- Behang schnell einfahren, Schraube (2) leicht anziehen
- Behang bis unteren Anschlag ausfahren. Sollte der untere Anschlag immer noch zu weit unten sitzen, oben genannten Schritt wiederholen, bis der Anschlag über dem gewünschten Punkt liegt.
- Schraube (2) lösen.
- Behang bis auf gewünschte Höhe ausfahren.
- Schraube (2) fest anziehen.
- Anschlag kontrollieren, Behang einfahren und bis Anschlag ausfahren.



Pour tous les stores sans coffre et sans rail de fixation, le réglage des fins de course doit être effectué sur site, lors de la pose.

Achtung Anlagen ohne Kasette und ohne Befestigungsschiene müssen vor Ort während der Montage eingestellt werden. Für die Einstellung :

- Manoeuvre treuil : voir cas n°1 / Kurbelantrieb siehe Fall 1
- Manoeuvre électrique : voir notice jointe / Motorantrieb siehe separate Motoreinstellanleitung.

